

166MHz 水晶発振用 IC

概要

NJU6396 は、166MHz 発振可能な低電圧動作の水晶発振用 C-MOS IC で、発振用アンプ及びトリステートバッファで構成されます。

動作周波数は 135 ~ 166MHz の範囲で発振が可能です。

発振用アンプは NAND タイプになっているために、発振停止時の低消費電流化を実現しています。

トリステートバッファは、8mA(3.3V 動作時)と高ファンアウトな C-MOS コンパチブルになっています。

外形

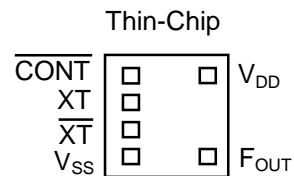


NJU6396C-D

特徴

- 低動作電源電圧 2.7 ~ 3.6V
- 動作周波数範囲 135 ~ 166MHz
- 高ファンアウト $I_{OH}/I_{OL}=8mA @3.3V$
- 発振停止及び出力スタンバイ機能
- トリステート出力
- 内蔵容量付
- C-MOS 構造
- 外形 Thin-Chip

端子配列



パッド座標

No	パッド名	X	Y
1	CONT	-178	231
2	XT	-178	77
3	XT	-178	-77
4	V _{SS}	-178	-231
5	F _{OUT}	206	-231
8	V _{DD}	206	231

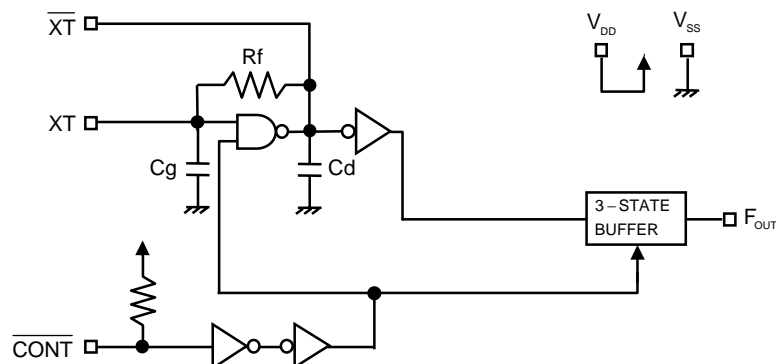
原点:チップセンター 単位[um]

チップサイズ:0.7x0.75mm

薄型チップ厚:200 ± 20um

パッドサイズ:90x90um

ブロック図



端子説明

記号	機能
CONT	発振及びトライステート出力制御端子
	CONT F _{OUT}
	H or OPEN f ₀ を出力
	L 発振停止及び出力ハイインピーダンス
XT XT	水晶振動子接続端子
V _{SS}	V _{SS} =0V
F _{OUT}	周波数信号を出力
V _{DD}	V _{DD} =3.3V

絶対最大定格

(Ta=25)

項目	記号	定格	単位
電源電圧	V _{DD}	-0.5 ~ +5.0	V
入力電圧	V _{IN}	V _{SS} -0.5 ~ V _{DD} +0.5	V
出力電圧	V _O	-0.5 ~ V _{DD} +0.5	V
入力端子電流	I _{IN}	± 10	mA
出力端子電流	I _O	± 25	mA
動作温度範囲	Topr	-40 ~ +85	
保存温度範囲	Tstg	-55 ~ +125	

注 2)入力電圧は、V_{DD}または7.0Vより小さい方の値を越えて印加しないで下さい。

注 3)IC を安定して動作させるために、V_{DD}-V_{SS}間にデカップリングコンデンサを挿入して下さい。

電気的特性

(Ta=25)

項目	記号	条件	MIN	TYP	MAX	単位
電源電圧	V _{DD}		2.7		3.6	V

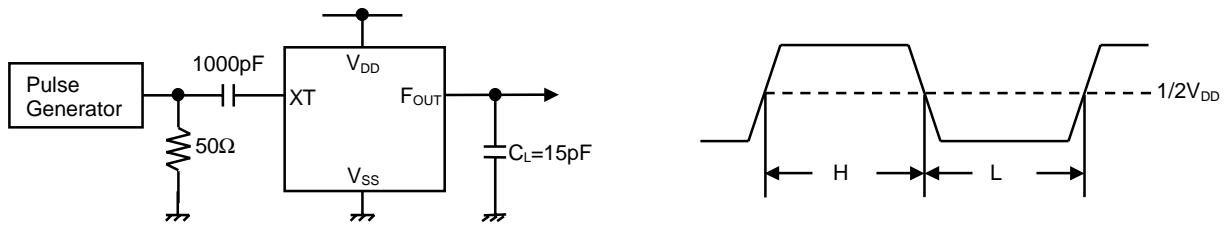
(V_{DD}=3.3V, Ta=25)

項目	記号	条件	MIN	TYP	MAX	単位
動作時消費電流	I _{DD1}	fosc=166MHz, C _L =15pF		27	40	mA
発振停止時消費電流	I _{DD2}	CONT=V _{SS} , No load			10	uA
スタンバイ電流	I _{st}	CONT=XT=V _{SS} , No load			1	uA
Hレベル入力電圧	V _{IH}		2.31		3.3	V
Lレベル入力電圧	V _{IL}		0		0.99	V
Hレベル出力電流	I _{OH}	V _{OH} =2.97V	8			mA
Lレベル出力電流	I _{OL}	V _{OL} =0.33V	8			mA
入力電流	I _{IN}	CONT=0.8V _{DD}		10.0	15.0	uA
		CONT=0.2V _{DD}		1.8	3.0	uA
3ステートオフリーク電流	I _{OZ}	CONT=V _{SS} , F _{OUT} =V _{DD} or V _{SS}			±0.1	uA
帰還抵抗	R _f			2.2		k
内蔵容量	C _g /C _d	fosc=166MHz		9/10		pF
最高発振周波数	F _{MAX}		166			MHz
出力対称性	SYM	C _L =15pF, @V _{DD} /2	45	50	55	%
出力立ち上がり時間	tr	C _L =15pF, 10% ~ 90%		2	3	ns
出力立ち下がり時間	tf	C _L =15pF, 90% ~ 10%		2	3	ns
出力ディセーブル時間	T _{PLZ}	C _L =15pF, R _{UP} =10k			150	ns
出力イネーブル時間	T _{PZL}	C _L =15pF, R _{UP} =10k			150	ns

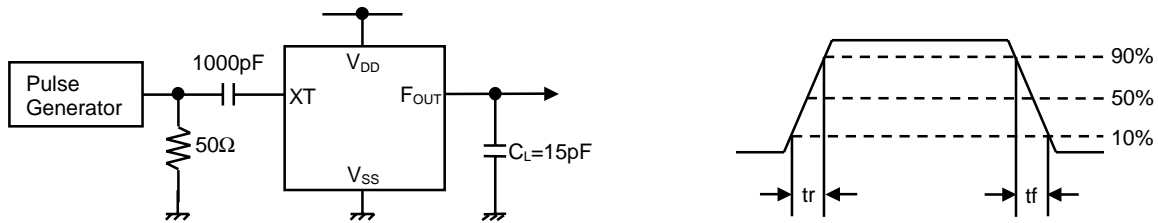
注 4)CONT=V_{SS}でのプルアップ抵抗に流れる電流を含みません。

測定回路図

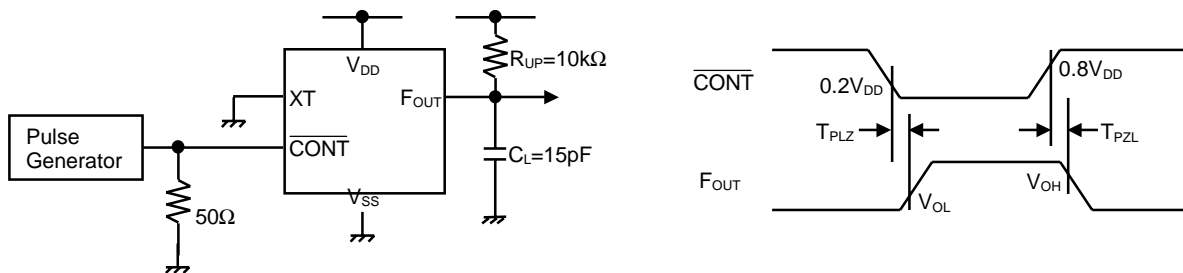
(1)出力対称性($C_L=15\text{pF}$)



(2)立ち上がり/立ち下がり時間($C_L=15\text{pF}$)



(3)出力ディセーブル/出カイナーブル時間($C_L=15\text{pF}, R_{UP}=10\text{k}\Omega$)



<注意事項>
 このデータブックの掲載内容の正確さには万全を期しておりますが、掲載内容について何らかの法的な保証を行うものではありません。特に応用回路については、製品の代表的な応用例を説明するためのものです。また、工業所有権その他の権利の実施権の許諾を伴うものではなく、第三者の権利を侵害しないことを保証するものでもありません。