

1.8V 動作 低電源変動 基本波水晶発振用 IC (T 仕様 125°C)

■概要

NJU6212 シリーズは、電源変動に対する発振周波数の高安定化を実現した基本波水晶発振用 C-MOS IC であり、発振用アンプ、LDO、レベルシフタ、分周器及びトライステートバッファで構成されます。動作電圧は 1.62V から 3.63V で、LDO を内蔵することで、電源変動に対する発振段の特性変動を抑え、発振周波数の高安定化をはかっています。分周器は、内部結線により $f_0, f_0/2, f_0/4$ 及び $f_0/8$ のうち 1 波のみを出力します。トライステートバッファは、高ファンアウトな C-MOS コンパチブルになっています。スタンバイ時には 10uA 以下の低消費電流となりバッテリーの寿命を延ばすため、通信機器などのポータブルアプリケーションに最適です。

高温動作(〜+125°C)を保証した T 仕様を追加しました。

■外形



NJU6212XCT1-X

■特徴

- 車載向け T 仕様
- 周波数電源変動
- 動作電源電圧
- 最高発振周波数
- 低消費電流動作
- 分周段内蔵
- 定電圧源内蔵
- 発振停止及び出力スタンバイ機能
- トライステート出力
- 可変プルアップ抵抗内蔵
- 内蔵容量付
- C-MOS 構造
- 外形

125°C の動作保証に対応

$\pm 1\text{ppm}@V_{DD}\pm 10\%$

1.62~3.63V

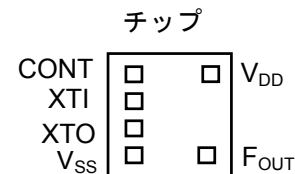
60MHz(基本波)

5mA typ. @60MHz/3.3V/15pF

最大 $f_0/16$ 分周まで

チップ/ウエハ

■端子配列



■シリーズ構成

バージョン	出力周波数	内部接続			Cg/Cd	
		Short	Open	N		
NJU6212	A	f_0	A	B	-	9.3/10.7pF
	B	$f_0/2$	B	A	2	9.3/10.7pF
	C	$f_0/4$	B	A	4	9.3/10.7pF
	D	$f_0/8$	B	A	8	9.3/10.7pF

■パッド座標

No	パッド名	X	Y
1	CONT	-189	231
2	XTI	-189	77
3	XTO	-189	-77
4	V _{SS}	-189	-231
5	F _{OUT}	215	-231
6	V _{DD}	222	231

原点: チップセンター 単位[um]

チップサイズ: 0.70x0.75mm

チップ厚(CT-L): 140±10um

チップ厚(CT-D): 200±20um

ウエハ厚(WT-L): 140±10um

ウエハ厚(WT-H): 200±20um

パッドサイズ: 90x90um

チップ裏面: V_{SS} レベル

■形名の例

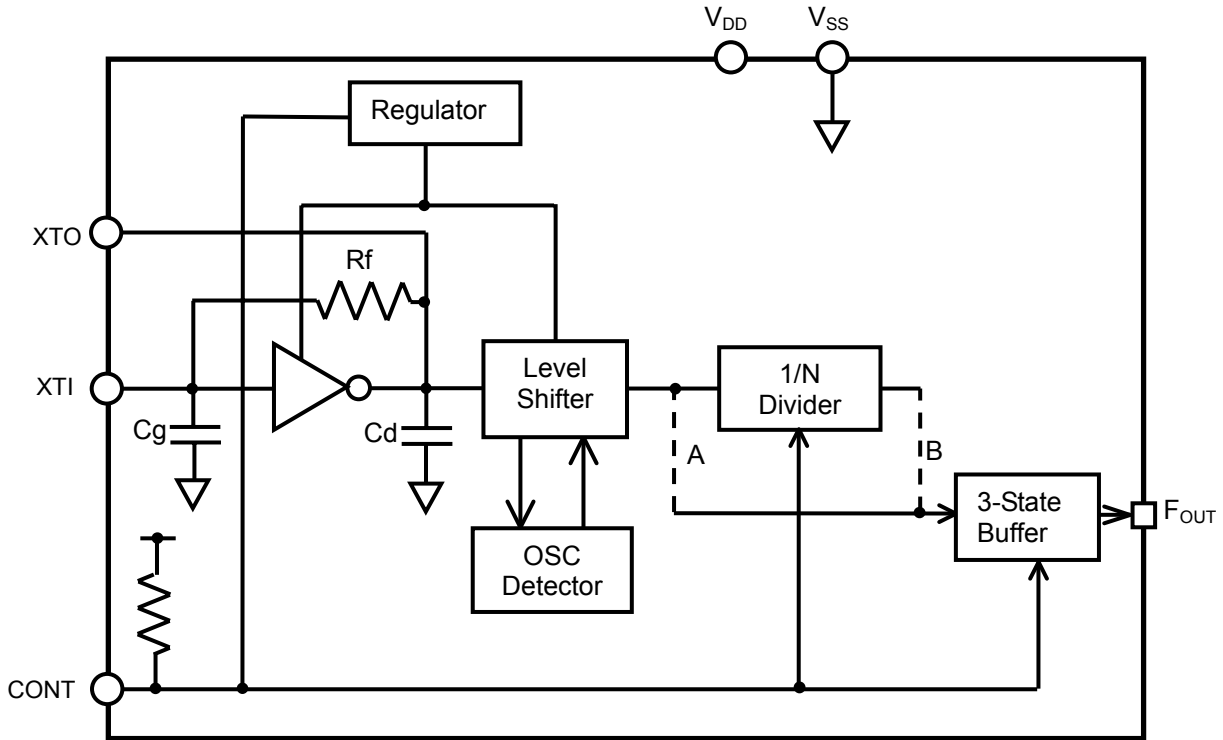
1) NJU6212AWT1-L

F_{OUT}= f_0 , ウエハ厚=140um

2) NJU6212CCT1-D

F_{OUT}= $f_0/4$, チップ厚=200um

■ ブロック図



■ 端子説明

記号	機能	
CONT	発振停止及びトリステート出力制御端子	
	CONT	F _{OUT}
	H or OPEN	f ₀ , f ₀ /2, f ₀ /4 及び f ₀ /8 のうち 1波のみを出力 注1)
	L	発振停止及び出力ハイインピーダンス
XTI XTO	水晶振動子接続端子	
V _{SS}	V _{SS} =0V : GND	
F _{OUT}	周波数信号を出力	
V _{DD}	V _{DD} =1.62~3.63V	

注1) シリーズ構成表参照。

■ 絶対最大定格

(V_{SS}=0V)

項目	記号	定格	単位
電源電圧	V _{DD}	-0.5~+7.0	V
入力電圧	V _{IN}	-0.5~V _{DD} +0.5	V
出力電圧	V _O	-0.5~V _{DD} +0.5	V
入力端子電流	I _{IN}	±10	mA
出力端子電流	I _O	±25	mA
動作温度範囲	Topr	-40~+125	°C
保存温度範囲	Tstg	-55~+150	°C

注2) 入力電圧は、V_{DD} または 7.0V より小さい方の値を越えて印加しないで下さい。

注3) IC を安定して動作させるために、V_{DD}-V_{SS} 間にデカップリングコンデンサを挿入して下さい。

■電気的特性

(Ta=+25°C)

項目	記号	条件	MIN	TYP	MAX	単位
電源電圧	V _{DD}	fosc=60MHz	1.62		3.63	V
出力周波数電源変動	df/f	V _{DD} ±10%		±1		ppm

(V_{DD}=1.8V, Ta=+25°C)

項目	記号	条件	MIN	TYP	MAX	単位
動作時消費電流	I _{DD}	Aバージョン, f ₀ =60MHz, C _L =15pF		3.0	4.0	mA
		Bバージョン, f ₀ /2=30MHz, C _L =15pF		1.8	2.6	
		Cバージョン, f ₀ /4=15MHz, C _L =15pF		1.3	2.0	
		Dバージョン, f ₀ /8=7.5MHz, C _L =15pF		1.0	2.0	
静止時消費電流	I _{STB}	CONT=V _{SS} , No load			1	uA
Hレベル入力電圧	V _{IH}		1.26		1.8	V
Lレベル入力電圧	V _{IL}		0		0.54	V
Hレベル出力電圧	V _{OH}	I _{OH} =2mA	1.62			V
Lレベル出力電圧	V _{OL}	I _{OL} =2mA			0.18	V
入力電流	I _{IN}	CONT=0.8V _{DD}		1.9	2.7	uA
		CONT=0.2V _{DD}		0.1	0.25	
3ステートオフリーク電流	I _{OZ}	CONT=V _{SS} , F _{OUT} =V _{DD} or V _{SS}			±0.1	uA
帰還抵抗	R _f			270		kΩ
内蔵容量	C _g	fosc=60MHz		9.3		pF
	C _d	fosc=60MHz		10.7		
発振周波数	fosc	推奨値 注4)			60	MHz
出力対称性	SYM	C _L =15pF, @V _{DD} /2	45	50	55	%
出力立ち上がり時間	t _r	C _L =15pF, 0.1V _{DD} ~0.9V _{DD}		3.2	5.0	ns
出力立ち下がり時間	t _f	C _L =15pF, 0.9V _{DD} ~0.1V _{DD}		3.2	5.0	ns
出力ディセーブル時間	t _{POZ}	C _L =15pF, R _L =1kΩ			100	ns
出カインーブル時間	t _{PZO}	C _L =15pF			1	ms

注4)測定用水晶振動子を用いての目安であり発振を保証するものではありません。(測定用水晶振動子パラメータ例参照)

* 開発中

($V_{DD}=2.5V, T_a=+25^{\circ}C$)

項目	記号	条件	MIN	TYP	MAX	単位
動作時消費電流	I_{DD}	A バージョン, $f_0=60MHz, C_L=15pF$		3.7	5.0	mA
		B バージョン, $f_0/2=30MHz, C_L=15pF$		2.4	3.3	
		C バージョン, $f_0/4=15MHz, C_L=15pF$		1.6	2.4	
		D バージョン, $f_0/8=7.5MHz, C_L=15pF$		1.2	2.0	
静止時消費電流	I_{STB}	CONT= V_{SS} , No load			1	μA
H レベル入力電圧	V_{IH}		1.75		2.5	V
L レベル入力電圧	V_{IL}		0		0.75	V
H レベル出力電圧	V_{OH}	$I_{OH}=4mA$	2.25			V
L レベル出力電圧	V_{OL}	$I_{OL}=4mA$			0.25	V
入力電流	I_{IN}	CONT= $0.8V_{DD}$		4.2	9.0	μA
		CONT= $0.2V_{DD}$		0.3	0.6	
3 ステートオフリーク電流	I_{OZ}	CONT= V_{SS} , $F_{OUT}=V_{DD}$ or V_{SS}			± 0.1	μA
帰還抵抗	R_f			270		k Ω
内蔵容量	C_g	fosc=60MHz		9.3		pF
	C_d	fosc=60MHz		10.7		
発振周波数	fosc	推奨値 注4)			60	MHz
出力対称性	SYM	$C_L=15pF, @V_{DD}/2$	45	50	55	%
出力立ち上がり時間	tr	$C_L=15pF, 0.1V_{DD} \sim 0.9V_{DD}$		2.2	3.7	ns
出力立ち下がり時間	tf	$C_L=15pF, 0.9V_{DD} \sim 0.1V_{DD}$		2.2	3.7	ns
出力ディセーブル時間	t_{POZ}	$C_L=15pF, R_L=1k\Omega$			100	ns
出力イネーブル時間	t_{PZO}	$C_L=15pF$			1	ms

注4)測定用水晶振動子を用いての目安であり発振を保証するものではありません。(測定用水晶振動子パラメータ例参照)

($V_{DD}=3.3V, T_a=+25^{\circ}C$)

項目	記号	条件	MIN	TYP	MAX	単位
動作時消費電流	I_{DD}	Aバージョン, $f_0=60MHz, C_L=15pF$		5.0	7.0	mA
		Bバージョン, $f_0/2=30MHz, C_L=15pF$		3.2	4.4	
		Cバージョン, $f_0/4=15MHz, C_L=15pF$		2.2	3.0	
		Dバージョン, $f_0/8=7.5MHz, C_L=15pF$		1.7	2.5	
静止時消費電流	I_{STB}	CONT= V_{SS} , No load			1	μA
Hレベル入力電圧	V_{IH}		2.31		3.3	V
Lレベル入力電圧	V_{IL}		0		0.99	V
Hレベル出力電圧	V_{OH}	$I_{OH}=6mA$	2.97			V
Lレベル出力電圧	V_{OL}	$I_{OL}=6mA$			0.33	V
入力電流	I_{IN}	CONT= $0.8V_{DD}$		7.8	16.0	μA
		CONT= $0.2V_{DD}$		0.6	1.2	
3ステートオフリーク電流	I_{OZ}	CONT= V_{SS} , $F_{OUT}=V_{DD}$ or V_{SS}			± 0.1	μA
帰還抵抗	R_f			270		k Ω
内蔵容量	C_g	fosc=60MHz		9.3		pF
	C_d	fosc=60MHz		10.7		
発振周波数	fosc	推奨値 注4)			60	MHz
出力対称性	SYM	$C_L=15pF, @V_{DD}/2$	45	50	55	%
出力立ち上がり時間	tr	$C_L=15pF, 0.1V_{DD} \sim 0.9V_{DD}$		1.8	3.0	ns
出力立ち下がり時間	tf	$C_L=15pF, 0.9V_{DD} \sim 0.1V_{DD}$		1.8	3.0	ns
出力ディセーブル時間	t_{POZ}	$C_L=15pF, R_L=1k\Omega$			100	ns
出力イネーブル時間	t_{PZO}	$C_L=15pF$			1	ms

注4)測定用水晶振動子を用いての目安であり発振を保証するものではありません。(測定用水晶振動子パラメータ例参照)

■電気的特性(温度範囲含む)

($T_a = -40 \sim +125^\circ\text{C}$)

項目	記号	条件	MIN	TYP	MAX	単位
電源電圧	V_{DD}	fosc=60MHz	1.62		3.63	V
出力周波数電源変動	df/f	$V_{DD} \pm 10\%$		± 1		ppm

($V_{DD} = 1.8\text{V}, T_a = -40 \sim +125^\circ\text{C}$)

項目	記号	条件	MIN	TYP	MAX	単位
動作時消費電流	I_{DD}	Aバージョン, $f_0 = 60\text{MHz}, C_L = 15\text{pF}$		3.0	4.3	mA
		Bバージョン, $f_0/2 = 30\text{MHz}, C_L = 15\text{pF}$		1.8	2.6	
		Cバージョン, $f_0/4 = 15\text{MHz}, C_L = 15\text{pF}$		1.3	2.0	
		Dバージョン, $f_0/8 = 7.5\text{MHz}, C_L = 15\text{pF}$		1.0	2.0	
静止時消費電流	I_{STB}	CONT= V_{SS} , No load			10	μA
Hレベル入力電圧	V_{IH}		1.26		1.8	V
Lレベル入力電圧	V_{IL}		0		0.54	V
Hレベル出力電圧	V_{OH}	$I_{OH} = 2\text{mA}$	1.44			V
Lレベル出力電圧	V_{OL}	$I_{OL} = 2\text{mA}$			0.36	V
入力電流	I_{IN}	CONT= $0.8V_{DD}$		1.9	3.0	μA
		CONT= $0.2V_{DD}$		0.1	0.25	
3ステートオフリーク電流	I_{OZ}	CONT= V_{SS} , $F_{OUT} = V_{DD}$ or V_{SS}			± 6	μA
帰還抵抗	R_f	$T_a = 25^\circ\text{C}$		270		k Ω
内蔵容量	C_g	fosc=60MHz, $T_a = 25^\circ\text{C}$		9.3		pF
	C_d	fosc=60MHz, $T_a = 25^\circ\text{C}$		10.7		
発振周波数	fosc	推奨値 注4)			60	MHz
出力対称性	SYM	$C_L = 15\text{pF}, @V_{DD}/2, T_a \leq 105^\circ\text{C}$	45	50	55	%
		$C_L = 15\text{pF}, @V_{DD}/2$	40	50	60	
出力立ち上がり時間	tr	$C_L = 15\text{pF}, 0.1V_{DD} \sim 0.9V_{DD}, T_a \leq 105^\circ\text{C}$		3.2	5.0	ns
		$C_L = 15\text{pF}, 0.1V_{DD} \sim 0.9V_{DD}$		3.2	7.0	
出力立ち下がり時間	tf	$C_L = 15\text{pF}, 0.9V_{DD} \sim 0.1V_{DD}, T_a \leq 105^\circ\text{C}$		3.2	5.0	ns
		$C_L = 15\text{pF}, 0.9V_{DD} \sim 0.1V_{DD}$		3.2	7.0	
出力ディセーブル時間	t_{POZ}	$C_L = 15\text{pF}, R_L = 1\text{k}\Omega$			100	ns
出力イネーブル時間	t_{PZO}	$C_L = 15\text{pF}$			1	ms

注4)測定用水晶振動子を用いての目安であり発振を保証するものではありません。(測定用水晶振動子パラメータ例参照)

* 開発中

(V_{DD}=2.5V, Ta=-40~+125°C)

項目	記号	条件	MIN	TYP	MAX	単位
動作時消費電流	I _{DD}	Aバージョン, f ₀ =60MHz, C _L =15pF		3.7	5.6	mA
		Bバージョン, f ₀ /2=30MHz, C _L =15pF		2.4	3.4	
		Cバージョン, f ₀ /4=15MHz, C _L =15pF		1.6	2.5	
		Dバージョン, f ₀ /8=7.5MHz, C _L =15pF		1.2	2.1	
静止時消費電流	I _{STB}	CONT=V _{SS} , No load			10	uA
Hレベル入力電圧	V _{IH}		1.75		2.5	V
Lレベル入力電圧	V _{IL}		0		0.75	V
Hレベル出力電圧	V _{OH}	I _{OH} =4mA	2.0			V
Lレベル出力電圧	V _{OL}	I _{OL} =4mA			0.5	V
入力電流	I _{IN}	CONT=0.8V _{DD}		4.2	9.0	uA
		CONT=0.2V _{DD}		0.3	0.6	
3ステートオフリーク電流	I _{OZ}	CONT=V _{SS} , F _{OUT} =V _{DD} or V _{SS}			±7	uA
帰還抵抗	R _f	Ta=25°C		270		kΩ
内蔵容量	C _g	fosc=60MHz, Ta=25°C		9.3		pF
	C _d	fosc=60MHz, Ta=25°C		10.7		
発振周波数	fosc	推奨値 注4)			60	MHz
出力対称性	SYM	C _L =15pF, @V _{DD} /2	45	50	55	%
出力立ち上がり時間	tr	C _L =15pF, 0.1V _{DD} ~0.9V _{DD} , Ta≤105°C		2.2	3.7	ns
		C _L =15pF, 0.1V _{DD} ~0.9V _{DD}		2.2	5.0	
出力立ち下がり時間	tf	C _L =15pF, 0.9V _{DD} ~0.1V _{DD} , Ta≤105°C		2.2	3.7	ns
		C _L =15pF, 0.9V _{DD} ~0.1V _{DD}		2.2	5.0	
出力ディセーブル時間	t _{POZ}	C _L =15pF, R _L =1kΩ			100	ns
出力イネーブル時間	t _{PZO}	C _L =15pF			1	ms

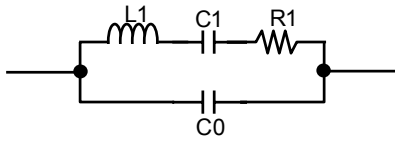
注4)測定用水晶振動子を用いての目安であり発振を保証するものではありません。(測定用水晶振動子パラメータ例参照)

(V_{DD}=3.3V, Ta=-40~+125°C)

項目	記号	条件	MIN	TYP	MAX	単位
動作時消費電流	I _{DD}	Aバージョン, f ₀ =60MHz, C _L =15pF		5.0	8.0	mA
		Bバージョン, f ₀ /2=30MHz, C _L =15pF		3.2	5.0	
		Cバージョン, f ₀ /4=15MHz, C _L =15pF		2.2	3.8	
		Dバージョン, f ₀ /8=7.5MHz, C _L =15pF		1.7	2.8	
静止時消費電流	I _{STB}	CONT=V _{SS} , No load			10	uA
Hレベル入力電圧	V _{IH}		2.31		3.3	V
Lレベル入力電圧	V _{IL}		0		0.99	V
Hレベル出力電圧	V _{OH}	I _{OH} =6mA	2.64			V
Lレベル出力電圧	V _{OL}	I _{OL} =6mA			0.66	V
入力電流	I _{IN}	CONT=0.8V _{DD}		7.8	16.0	uA
		CONT=0.2V _{DD}		0.6	1.2	
3ステートオフリーク電流	I _{OZ}	CONT=V _{SS} , F _{OUT} =V _{DD} or V _{SS}			±9	uA
帰還抵抗	R _f	Ta=25°C		270		kΩ
内蔵容量	C _g	fosc=60MHz, Ta=25°C		9.3		pF
	C _d	fosc=60MHz, Ta=25°C		10.7		
発振周波数	fosc	推奨値 注4)			60	MHz
出力対称性	SYM	C _L =15pF, @V _{DD} /2	45	50	55	%
出力立ち上がり時間	tr	C _L =15pF, 0.1V _{DD} ~0.9V _{DD} , Ta≤105°C		1.8	3.0	ns
		C _L =15pF, 0.1V _{DD} ~0.9V _{DD}		1.8	5.0	
出力立ち下がり時間	tf	C _L =15pF, 0.9V _{DD} ~0.1V _{DD} , Ta≤105°C		1.8	3.0	ns
		C _L =15pF, 0.9V _{DD} ~0.1V _{DD}		1.8	5.0	
出力ディセーブル時間	t _{POZ}	C _L =15pF, R _L =1kΩ			100	ns
出力イネーブル時間	t _{PZO}	C _L =15pF			1	ms

注4)測定用水晶振動子を用いての目安であり発振を保証するものではありません。(測定用水晶振動子パラメータ例参照)

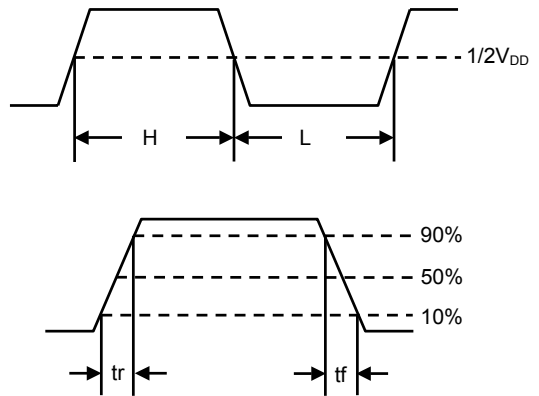
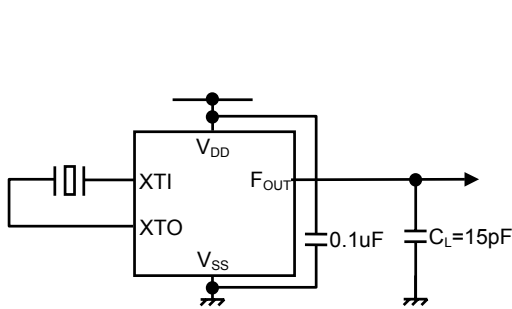
■測定用水晶振動子パラメータ例



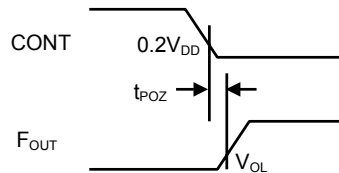
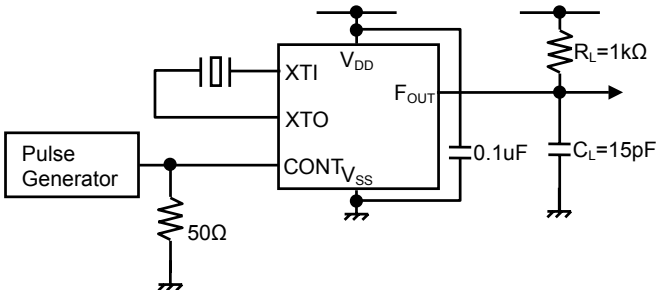
f[MHz]	R1[Ω]	L1[mH]	C1[fF]	C0[pF]
60	31.2	3.75	1.87	0.92

■測定回路図

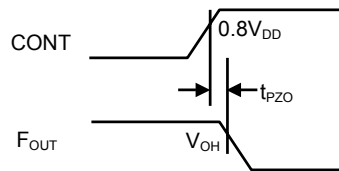
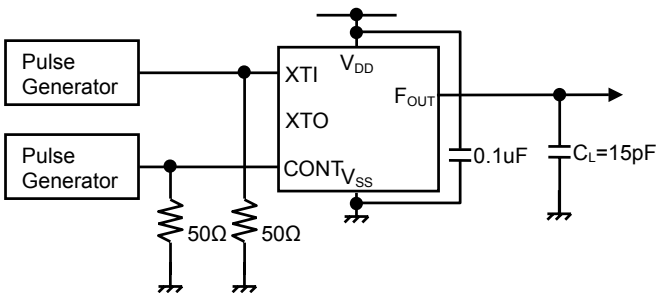
(1)動作時消費電流、静止時消費電流、出力対称性、立ち上がり/立ち下がり時間($C_L=15\text{pF}$)



(2)出力ディセーブル時間($C_L=15\text{pF}, R_L=1\text{k}\Omega$)



(3)出カイナーブル時間($C_L=15\text{pF}$)



<注意事項>

このデータブックの掲載内容の正確さには万全を期しておりますが、掲載内容について何らかの法的な保証を行うものではありません。特に応用回路については、製品の代表的な応用例を説明するためのものです。また、工業所有権その他の権利の実施権の許諾を伴うものではなく、第三者の権利を侵害しないことを保証するものでもありません。