



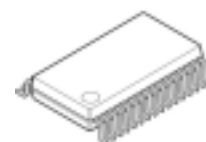
SRS WOW HD デコーダ

■ 概 要

NJU26040-09B は、SRS 社の WOW HD 機能を搭載した 24 ビット デジタルシグナルプロセッサです。

NJU26040-09B は、ステレオ信号を WOW HD により、自然な立体音場感を再現でき、さらに、豊かな低音、クリアーなサウンドも同時に得ることができます。これらの効果から、テレビ、ミニコンポ、ラジカセ、スピーカーシステム等の各種オーディオ機器に最適です。

■ 外 形



NJU26040V

■ 特 徴

ソフトウェア

- WOW HD 機能(ステレオ入出力時)
- SRS TruBass-II 機能
- SRS FOCUS 機能
- Dialog Clarity 機能
- SRS Definition 機能
- マスターボリューム
- ウォッチドッククロック出力

ハードウェア

- 24 ビット固定小数点デジタルシグナルプロセッサ
- 外部クロック周波数 : 最大 38MHz
- デジタルオーディオインターフェース: 入力 3 ポート、出力 2 ポート
- 電源電圧 : 3.3V
- 入力専用端子許容電圧 : 5.0V トレラント
- パッケージ : SSOP32-R1 (鉛フリー対応)
- ホストインターフェース : I2C バスインターフェース(standard-mode/100kbps, Fast-mode/400kbps)
: シリアルインターフェース
(4 線式: クロック、スレーブセレクト、入力データ、出力データ)

* ハードウェア仕様の詳細については「NJU26040 シリーズ共通データシート」を参照願います。

■ DSP ブロック図

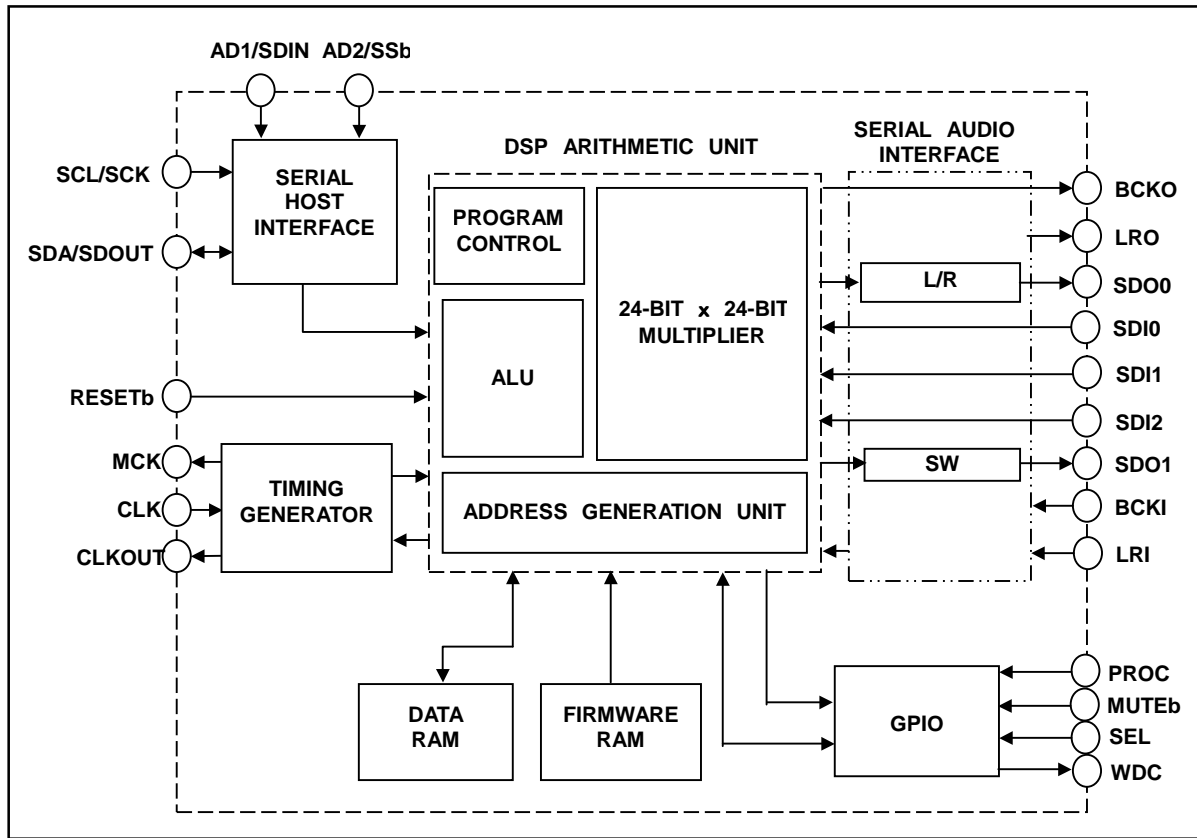


図.1-1 DSPブロック図

■ WOW HD デコーダー

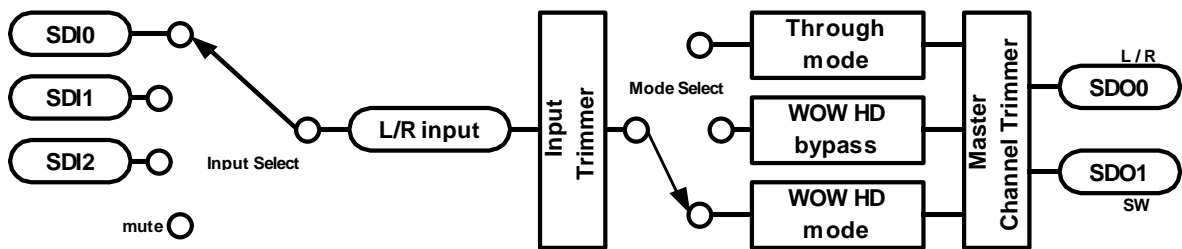
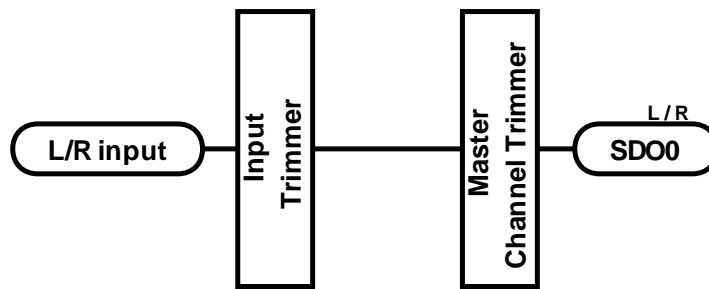
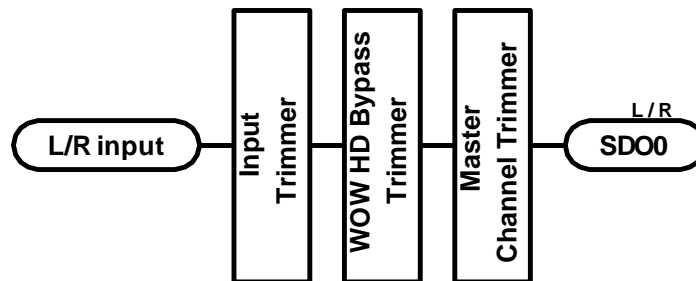


図.2-1 NJU26040-09B トップレベル機能ブロック図



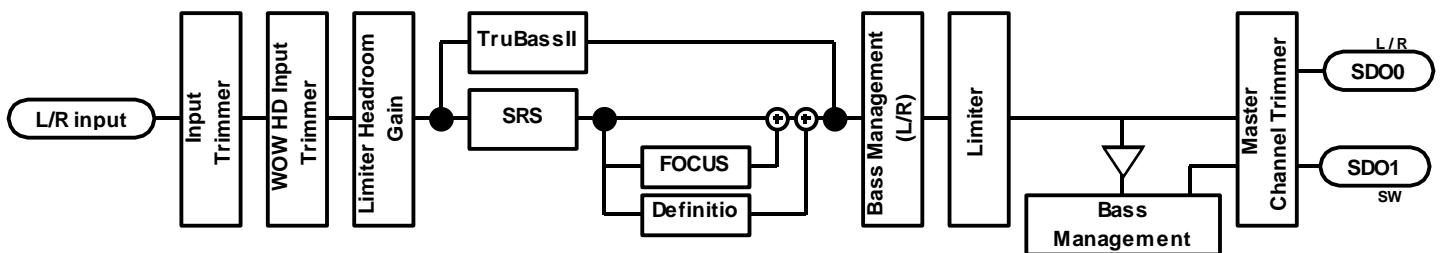
Through mode Block Diagram

図.2-2 NJU26040-09B 機能ブロック図



WOW HD Bypass mode Block Diagram

図.2-3 NJU26040-09B 機能ブロック図



WOW HD Mode Block Diagram

図.2-4 NJU26040-09B 機能ブロック図

■ 端子配列

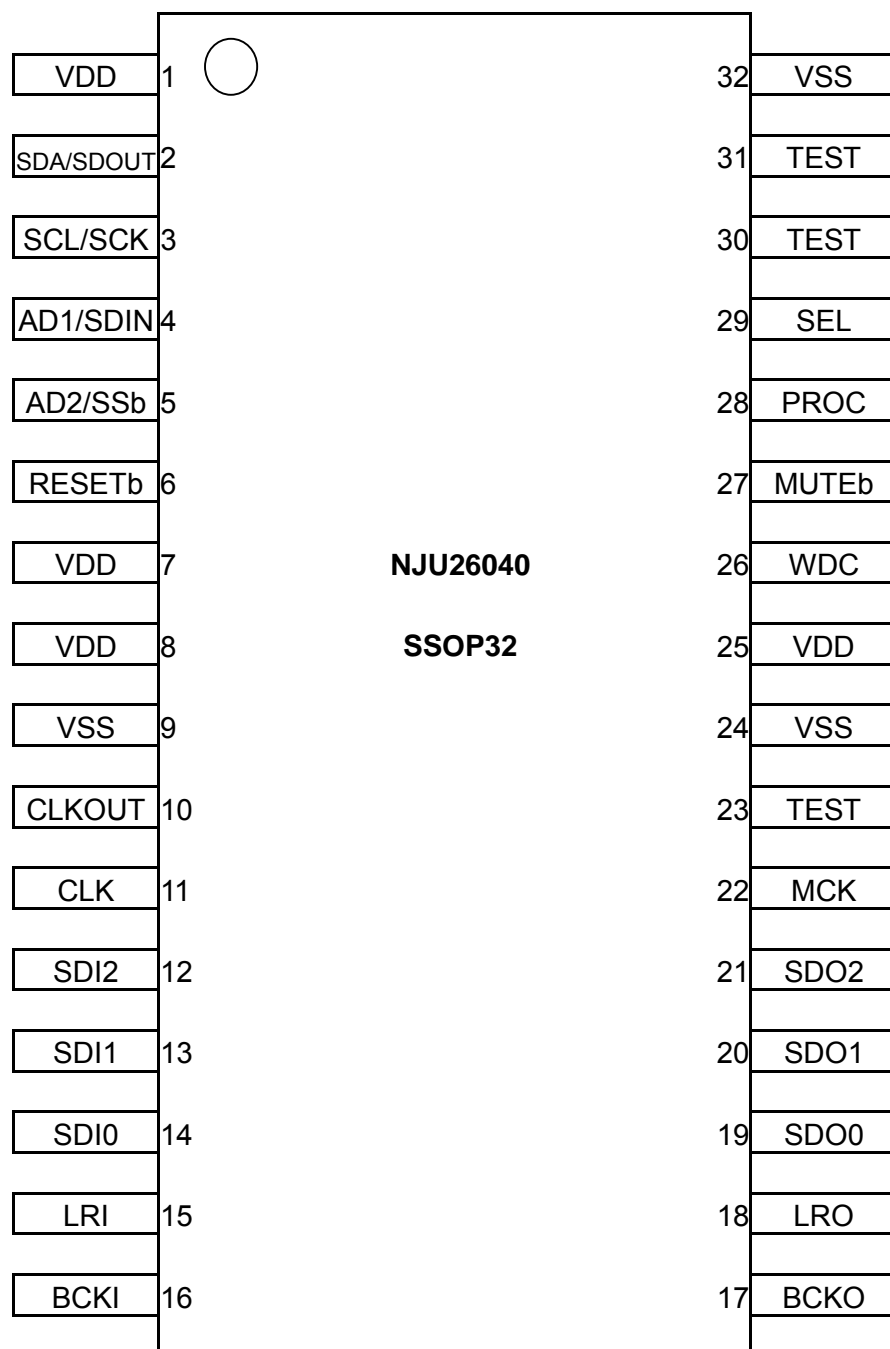


図.3-1 端子配列

■ 端子説明

表 1. 端子説明

| Pin No. | Symbol | I/O | Description |
|-------------|-----------|-----|---|
| 1, 7, 8, 25 | VDD | - | 内部電源 3.3V |
| 2 | SDA/SDOUT | OD | シリアルデータ入出力(I ² C)/シリアルデータ出力(シリアル4線式)オープンドレイン入出力端子です。I ² Cバス/シリアル4線式モード共にプルアップ抵抗が必要です。 |
| 3 | SCL/SCK | I | シリアルクロック (I ² C) / シリアルクロック (シリアル4線式) |
| 4 | AD1/SDIN | I | I ² C アドレス選択 1(I ² C) / シリアルデータ入力(シリアル4線式) |
| 5 | AD2/SSb | I | I ² C アドレス選択 2(I ² C) / スレーブセレクト(シリアル4線式) |
| 6 | RESETb | I | リセット (RESETb='Low' でリセット) |
| 9, 24, 32 | VSS | - | 内部電源 GND |
| 10 | CLKOUT | O | 水晶発振用クロック出力端子 |
| 11 | CLK | I | 水晶発振用クロック入力端子 |
| 12 | SDI2 | I | オーディオデータ入力 2 |
| 13 | SDI1 | I | オーディオデータ入力 1 |
| 14 | SDI0 | I | オーディオデータ入力 0 |
| 15 | LRI | I | LR クロック入力 |
| 16 | BCKI | I | ビットクロック入力 |
| 17 | BCKO | O | ビットクロック出力 |
| 18 | LRO | O | LR クロック出力 |
| 19 | SDO0 | O | オーディオデータ出力 0 |
| 20 | SDO1 | O | オーディオデータ出力 1 |
| 21 | SDO2 | O | オーディオデータ出力 2 |
| 22 | MCK | O | マスタークロック出力 |
| 23, 30, 31 | TEST | I- | テスト端子 (通常使用時 : VSS に接続) |
| 26 | WDC | OD | ウォッチドッグタイマ用クロック出力端子 (オープンドレイン出力) |
| 27 | MUTEb | I | リセット後のマスターボリューム状態 "1":0dB、"0":ミュート |
| 28 | PROC | I | リセット後の信号処理 (“1”:通常処理、“0”:処理しないでコマンド待ち) |
| 29 | SEL | I | ホストインターフェース選択 (“1”:シリアル(4線式) / “0”:I ² Cバス) |

- * I : 入力端子
- I- : 入力プルダウン付き端子
- O : 出力端子
- OD : オープンドレイン入出力端子 (プルアップ抵抗を接続してください。)
- I/O + : 入出力プルアップ付き端子
- I/O - : 入出力プルダウン付き端子

■ デジタルオーディオインターフェース

デジタルオーディオフォーマットは、 I^2S 、MSB ファースト左詰め、及び MSB ファースト右詰めをサポートしています。

NJU26040-09B は、3 ポートのオーディオデータ入力端子(SDI0~2)と、3 ポートのオーディオデータ出力端子(SDO0~1)を備えています。入出力信号の割り当ては表 2, 表 3 及び図 2 機能ブロック図を参照してください。

オーディオデータ入力フォーマットと出力フォーマットは同じ形式になります。

表 2. オーディオデータ入力

| Pin No. | 端子名 | 機能 |
|---------|------|---------------|
| 14 | SDI0 | 音声データ入力 0 L/R |
| 13 | SDI1 | 音声データ入力 1 L/R |
| 12 | SDI2 | 音声データ入力 2 L/R |

表 3. オーディオデータ出力

| Pin No. | 端子名 | 機能 |
|---------|------|----------------|
| 19 | SDO0 | 音声データ出力 0 L/R |
| 20 | SDO1 | 音声データ出力 1 C/SW |

■ ホストインターフェース

NJU26040-09B 制御インターフェースは、 I^2C バスインターフェース、あるいは、シリアルインターフェース(4 線式) です。

リセット解除時、 I^2C バスインターフェースで制御する場合は、SEL1 端子を "L" に設定します。

シリアルインターフェース(4 線式)で制御する場合は、SEL1 端子を "H" に設定します。(表 4)

ホストインターフェース端子機能は、表 5 の通りです。

データ転送は共に 8 ビット(1 バイト)単位です。ホストコントローラからクロック(SCL/SCK)に同期してデータが転送されます。

表 4. ホストインターフェース設定

| Pin No. | 端子名 | 設定 | ホストインターフェース |
|---------|-----|--------|--------------------|
| 29 | SEL | "Low" | I^2C バスインターフェース |
| | | "High" | シリアルインターフェース(4 線式) |

表 5. ホストインターフェース端子機能

| Pin No. | 端子名 (I^2C バス/ Serial) | I^2C バスインターフェース 選択時 | シリアルインターフェース (4 線式)選択時 |
|---------|-----------------------------|-----------------------------|---------------------------|
| 2 | SDA/ SDOOUT * | シリアルデータ入出力 (オープンドレイン入出力) | シリアルデータ出力 (オープンドレイン出力) |
| 3 | SCL/ SCK * | シリアルクロック | シリアルクロック |
| 4 | AD1/ SDIN * | I^2C バスアドレス選択 Bit1 | シリアルデータ入力 |
| 5 | AD2/ SSb * | I^2C バスアドレス選択 Bit2 | スレーブセレクト |

注意: SDA/ SDOOUT 端子はオープンドレイン入出力端子となります。プルアップ抵抗が必要です。

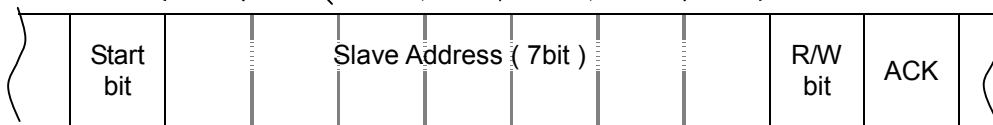
* NJU26040 に電源が投入されている場合、これらの端子は全て 5V トレラントです。

■ I²C バスインターフェース

I²C バスインターフェースでは、データを SDA 端子に、クロックを SCL 端子に転送します。SDA 端子はオープンドレイン構造で、外部にプルアップ抵抗が必要です。AD1,AD2 端子 (Pin No.4,5) は、7 ビットからなるスレーブアドレスの下位 2 ビットの設定に用います。アドレスは、表 6 に示す固定値と AD1/AD2 端子により、4 種類設定できます。

表 6. I²C バスインターフェーススレーブアドレス設定

| bit7 | bit6 | bit5 | bit4 | bit3 | AD2 bit2 | AD1 bit1 | R/W bit0 |
|------|------|------|------|------|-------------|-------------|-------------|
| 0 | 0 | 1 | 1 | 1 | 0 | 0 | R/W |
| 0 | 0 | 1 | 1 | 1 | 0 | 1 | |
| 0 | 0 | 1 | 1 | 1 | 1 | 0 | |
| 0 | 0 | 1 | 1 | 1 | 1 | 1 | |



* AD1 端子、AD2 端子において “0” = ”L”、”1” = ”H”

注意： 標準の I²C バスでは、複数バイトの送受が可能ですが、NJU26040-09A では、1 バイトの送受信のみです。また、転送速度は ”Standard-Mode(100kbps)” および ”Fast-Mode(400kbps)” に対応です。

■ シリアルインターフェース(4 線式)

シリアルインターフェース (4 線式) 回路は、スレーブセレクト端子 (SSb 端子) が ”L” レベルで動作状態となります。

SDIN 端子に入力されるデータは、SCK 端子の立ち上がりに同期して DSP に読み込まれます。

SDOUT 端子からのデータは、SSb 端子の立ち下がりに同期して bit7 が出力され、次に SCK 端子の立ち下りに同期して bit6, bit5, bit4, bit3, bit2, bit1, bit0 が出力されます。入出力共に MSB ファーストで通信されます。(図 4)

通信は 8bit 単位です。8bit に満たなかった場合や 8bit を超えた場合は、正しく動作しません。SDOUT 端子は、SSb 端子が ”H” のときにハイインピーダンス(Hi-Z)状態、SSb 端子が ”L” のときにオープンドレイン出力となります。そのため、端子がフローティングにならないようにプルアップ抵抗が必要です。

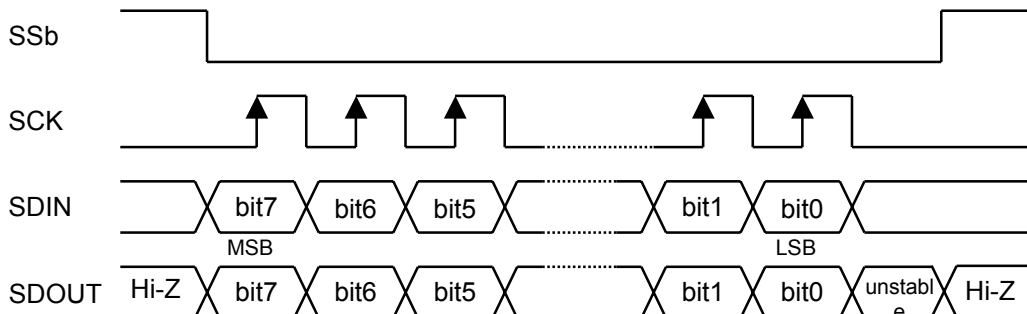


図 4 シリアルインターフェース(4 線式)タイミング

注意： クロックが 8 クロックに満たない場合、8 クロック以上連続した場合にも正常にデータは読み込まれません。

■ 端子設定

NJU26040-09B はリセット解除後の動作を PROC、MUTEb 端子により設定することができます。(表 7) PROC、MUTEb 端子は、抵抗(推奨 3.3kΩ)を介して VDDIO または VSSIO に接続してください。

表 7. 機能設定ピン

| Pin No. | 端子名 | 設定 | 機能 |
|---------|-------|--------|---|
| 28 | PROC | “High” | リセット解除後、デフォルト設定に従って信号処理を行います。 |
| | | “Low” | リセット解除後、信号処理を行いません。信号処理の開始には、専用のスタートコマンドを送信する必要があります。 |
| 27 | MUTEb | “High” | リセット解除後、マスターボリュームを 0dB に設定します。 |
| | | “Low” | リセット解除後、マスターボリュームをミュートに設定します。 |

■ ウォッチドッグクロック出力

NJU26040-09B は、ウォッチドッグクロック出力(WDC 端子：26pin)を持っています。音声信号処理の過程で、一定の間隔で WDC 端子をトグル出力(Low/High)することにより、外部にファームウェアが動作していることを通知します。この出力と外部 Watch Dog 監視 IC やマイコン等の端子でモニタすることで、異常状態を検出することができます。

WDC 端子のトグル出力する周期は、およそ表 8 のようになります。

表 8. WDC 端子出力周期

| |
|----------------------|
| WDC 端子出力(Low/High)周期 |
| 85ms |

注意：ウォッチドッグクロック出力は、オーディオインターフェースの信号を元に制御しているため、音声信号の入出力が停止することにより、オーディオインターフェースが停止すると出力しなくなります。

■ NJU26040-09B コマンド一覧

表 9. NJU26040-09B コマンド表

| No. | コマンド |
|-----|-----------------------|
| 1 | SET_TASK_CMD |
| 2 | AUDIO_FORMAT_CMD |
| 3 | SYSTEM_STATE_CMD |
| 4 | SAMPRATE_CMD |
| 5 | INPUT_SELECT_CMD |
| 6 | WOWHD_OUTPUT_MODE_CMD |
| 7 | DF_SELECT_CMD |
| 8 | TB2_SETUP_CMD |
| 9 | SW_CROSSOVER_FREQ_CMD |
| 10 | SRS3D_SETUP_CMD |
| 11 | INPUT_TRIM_CMD |
| 12 | MASTER_TRIM_CMD |
| 13 | LEFT_TRIM_CMD |
| 14 | RIGHT_TRIM_CMD |


| No. | コマンド |
|-----|------------------------|
| 15 | SUBWOOFER_TRIM_CMD |
| 16 | WOWHD_INPUT_TRIM_CMD |
| 17 | WOWHD_BYPASS_TRIM_CMD |
| 18 | FC_CNTRL_CMD |
| 19 | TB2_FRONT_CNTRL_CMD |
| 20 | TB2_LFE_CNTRL_CMD |
| 21 | DF_FRONT_CNTRL_CMD |
| 22 | SRS3D_SPACE_CNTRL_CMD |
| 23 | SRS3D_CENTER_CNTRL_CMD |
| 24 | LIMITER_CMD |
| 25 | SOFT_RESET_CMD |
| 26 | WDC_TEST_CMD |
| 27 | START_CMD |

注意: コマンドの詳細については別途、ご請求下さい。

■ ライセンスについて

NJU26040-09B に搭載された "WOW HD", "Dialog Clarity", "FOCUS", "TruBass" 技術は、米国 SRS Labs 社が所有し、新日本無線（株）にライセンス供与されています。

NJU26040-09B の購入者はこのチップの使用にあたり SRS Labs 社とライセンス契約を締結するとともに、SRS Labs 社の商標を表示する必要があります。 NJU26040-09B を採用する全ての製品は認定のために SRS Labs 社に送付する必要があります。

"WOW HD", "Dialog Clarity", "FOCUS", "TruBass" 技術は、米国及び諸外国の特許及び承認待ちの特許により保護されています。 "WOW HD", "Dialog Clarity", "FOCUS", "TruBass", SRS 及び  記号は、米国及び選択された諸外国における SRS Labs, Inc. の商標です。

NJU26040-09B を購入すること、およびその技術を使用した音響装置を販売することは、SRS Labs 社の技術を使用した商用の録音の権利を認める事を意味するものではありません。 SRS Labs 社はすべてのセットメーカーに対して別途支給される SRS 商標マニュアルに記載されているすべての規定に従うことを要求します。

ライセンス契約に関するお問い合わせは、下記に御連絡下さい。

・SRS Labs, Inc.

2902 Daimler Street. Santa Ana. CA 92705 USA

Tel:949-442-1070 Fax:949-852-1099 <http://www.srslabs.com>

< 注意事項 >

このデータブックの掲載内容の正確さには万全を期しておりますが、掲載内容について何らかの法的な保証を行うものではありません。とくに応用回路については、製品の代表的な応用例を説明するためのものです。また、工業所有権その他の権利の実施権の許諾を伴うものではなく、第三者の権利を侵害しないことを保証するものでもありません。