

2 回路入りオペアンプ

■概要

NJM4558C は、単一のシリコンチップ上に構築された 2 回路入りの内部補償回路付き高利得オペアンプです。

NJM741 の機能と 2 回路のモノリシック IC 用に調整したパラメータを組み合わせ優れた特性を実現しています。

優れたチャネルセパレーションは 1 回路品の NJM741 のように 2 回路での使用を可能にしており、計測器用として使用に適しています。

■外形



NJM4558CG
(SOP8)

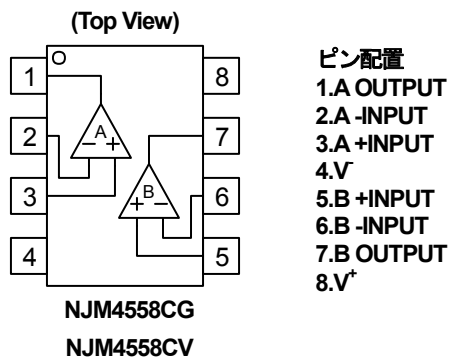


NJM4558CV
(SSOP8)

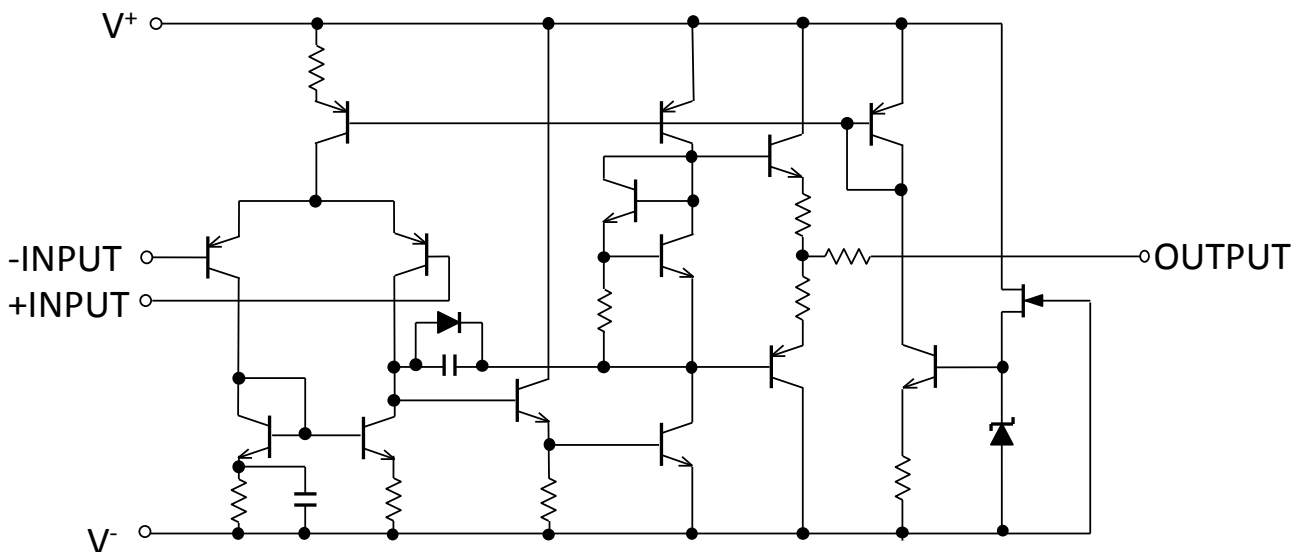
■特徴

- 動作電圧 $\pm 4V$ to $\pm 18V$
- 高電圧利得 100dB typ.
- 高入力抵抗 $5M\Omega$ typ.
- バイポーラ構造
- 外形 SOP8, SSOP8
- 静電気保護回路内蔵 人体モデル (HBM) $\pm 2000V$ typ.

■端子配列



■等価回路図(下図の回路が 2 回路入っています)



NJM4558C

■絶対最大定格 (指定無き場合は, $T_a=25^\circ\text{C}$)

項目	記号	定格	単位
電源電圧	V^+V^-	± 18	V
差動入力電圧 (注1)(注2)	V_{ID}	± 36	V
入力電圧 (注2)	V_{IC}	± 18	V
消費電力	P_D	SOP : 550 (注3) 820 (注4) SSOP : 350 (注3) 440 (注4)	mW
動作温度範囲	T_{opr}	-40~+85	$^\circ\text{C}$
保存温度範囲	T_{stg}	-65~+125	$^\circ\text{C}$

(注1) 差動入力電圧は+INPUT 端子と-ININPUT 端子の電位差です。

(注2) 電源電圧が $\pm 18\text{V}$ 以下の場合、定格は電源電圧に等しくなります。

オペアンプとして正常に動作する範囲は電気的特性の同相入力電圧範囲になります。

(注3) 消費電力はEIA/JEDEC仕様基板 (76.2×114.3×1.6mm、2層、FR-4) 実装時

(注4) 消費電力はEIA/JEDEC仕様基板 (76.2×114.3×1.6mm、4層、FR-4) 実装時

■推奨動作条件 ($T_a=25^\circ\text{C}$)

項目	記号	条件	最小	標準	最大	単位
電源電圧	V^+V^-		± 4	-	± 18	V

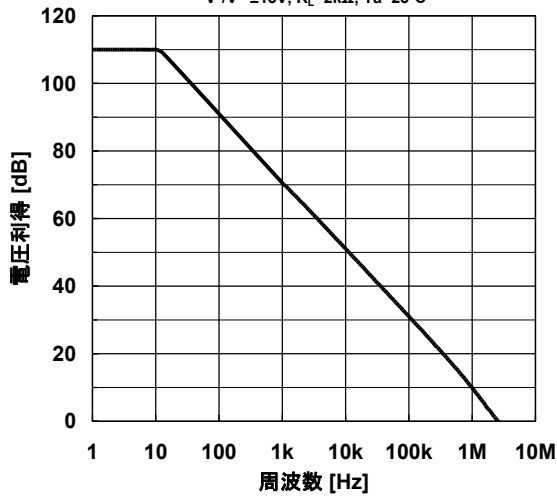
■電気的特性 (指定無き場合は, $V^+V^-=\pm 15\text{V}$, $T_a=25^\circ\text{C}$)

項目	記号	条件	最小	標準	最大	単位
入力オフセット電圧	V_{IO}	$R_S \leq 10\text{k}\Omega$	-	0.5	6	mV
入力オフセット電流	I_{IO}		-	5	200	nA
入力バイアス電流	I_B		-	25	500	nA
入力抵抗	R_{IN}		-	3	-	$\text{M}\Omega$
電圧利得	A_V	$R_L \geq 2\text{k}\Omega$, $V_O = \pm 10\text{V}$	86	100	-	dB
最大出力電圧 1	V_{OM1}	$R_L \geq 10\text{k}\Omega$	± 12	± 14	-	V
最大出力電圧 2	V_{OM2}	$R_L \geq 2\text{k}\Omega$	± 10	± 13	-	V
同相入力電圧範囲	V_{ICM}		± 12	± 14	-	V
同相信号除去比	CMR	$R_S \leq 10\text{k}\Omega$	70	95	-	dB
電源電圧除去比	SVR	$R_S \leq 10\text{k}\Omega$	76.5	100	-	dB
消費電流	I_{CC}		-	3.5	5.7	mA
スルーレート	SR		-	1.5	-	V/ μs
利得帯域幅積	GBP	$f=10\text{kHz}$	-	3.5	-	MHz
入力換算雑音電圧 1	V_{NI}	RIAA, $R_S=2.2\text{k}\Omega$, 30kHz LPF	-	1.4	-	μVrms
入力換算雑音電圧 2	e_n	$f=1\text{kHz}$	-	12	-	nV/ $\sqrt{\text{Hz}}$

■ 特性例

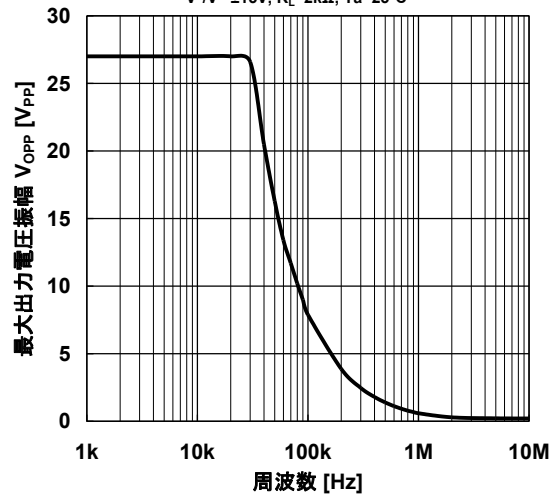
電圧利得 対 周波数特性例

$V^+/V^- = \pm 15V, R_L = 2k\Omega, T_a = 25^\circ C$



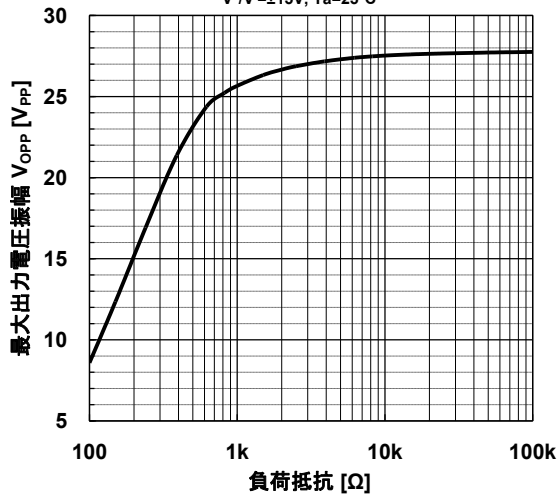
最大出力電圧振幅 対 周波数特性例

$V^+/V^- = \pm 15V, R_L = 2k\Omega, T_a = 25^\circ C$



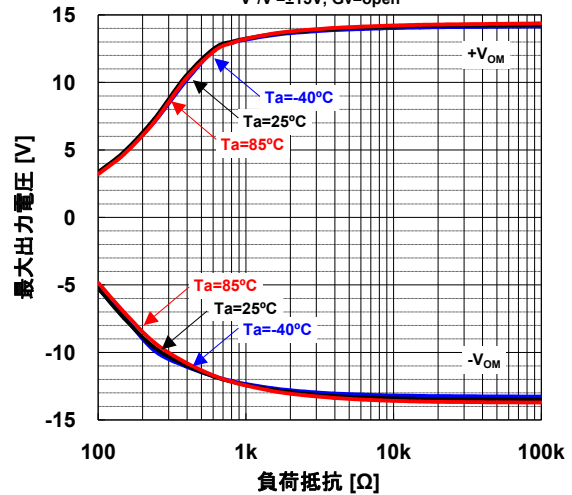
最大出力電圧振幅 対 負荷抵抗特性例

$V^+/V^- = \pm 15V, T_a = 25^\circ C$



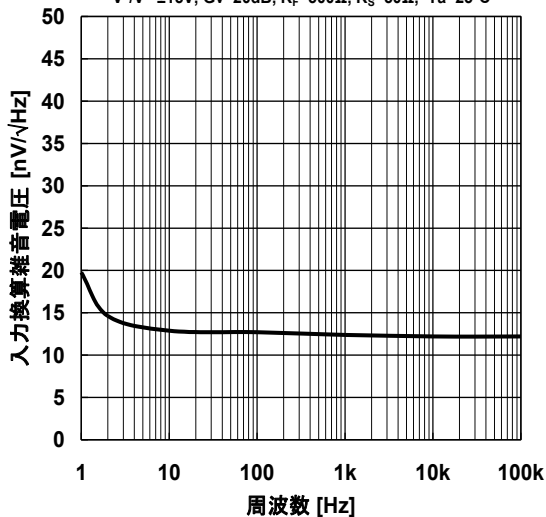
最大出力電圧 対 負荷抵抗 特性例

$V^+/V^- = \pm 15V, G_v = \text{open}$



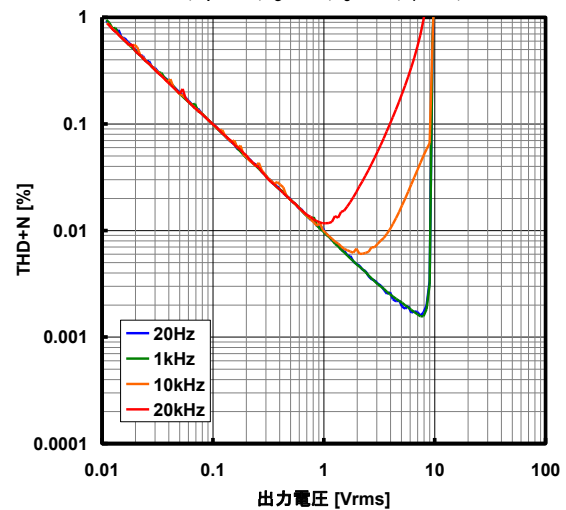
入力換算雑音電圧 対 周波数 特性例

$V^+/V^- = \pm 15V, G_v = 20dB, R_F = 500\Omega, R_S = 50\Omega, T_a = 25^\circ C$



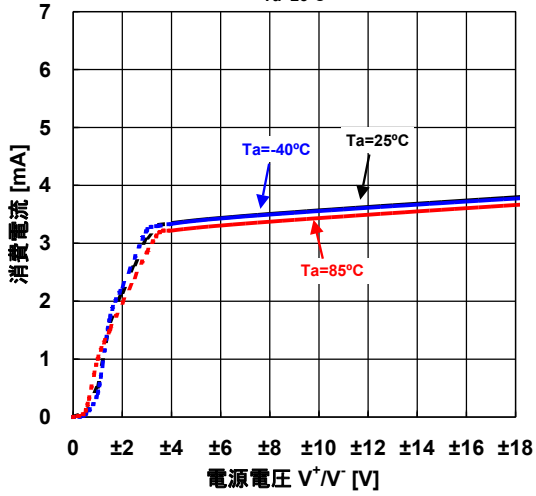
THD+N 対 出力電圧特性例

$V^+/V^- = \pm 15V, G_v = 20dB, R_O = 10k\Omega, R_S = 200\Omega, R_F = 2k\Omega, T_a = 25^\circ C$

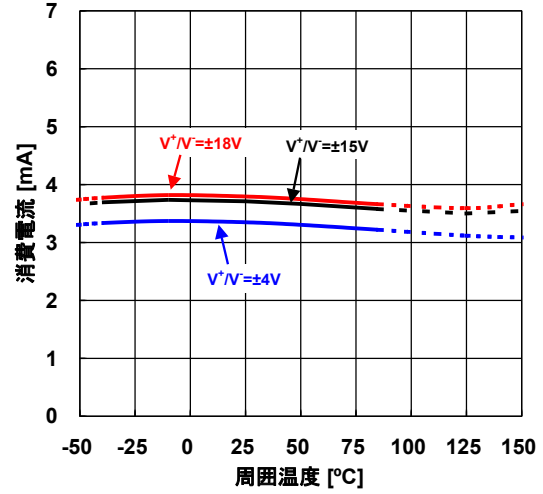


■特性例

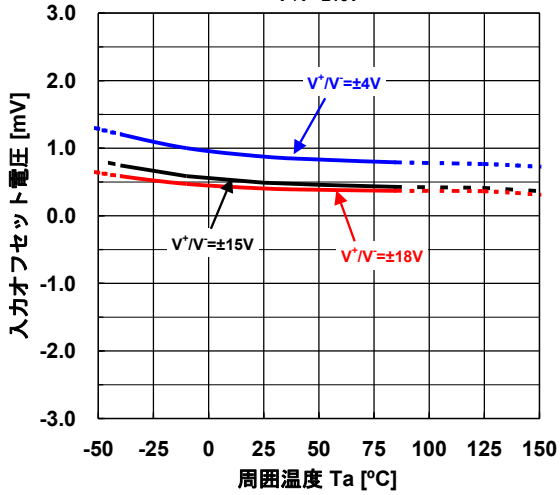
消費電流 対 電源電圧特性例
Ta=25°C



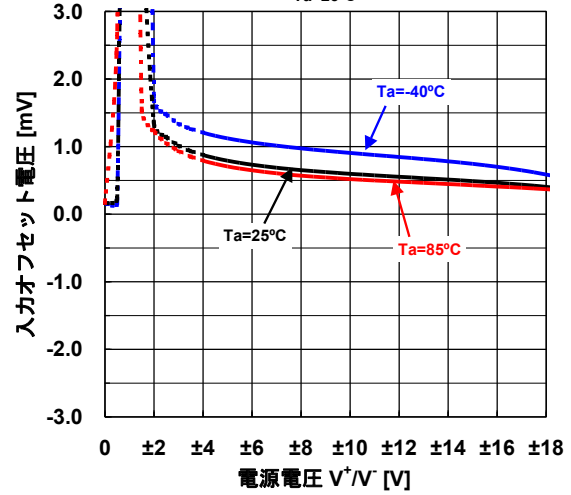
消費電流 対 周囲温度特性例
V+/V- = ±15V



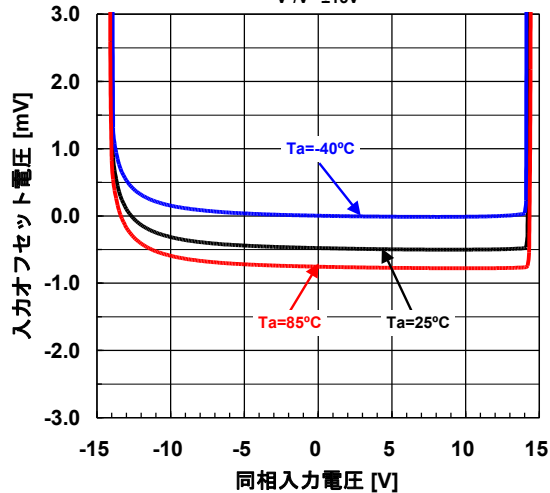
入力オフセット電圧 対 周囲温度 特性例
V+/V- = ±15V



入力オフセット電圧 対 電源電圧 特性例
Ta=25°C

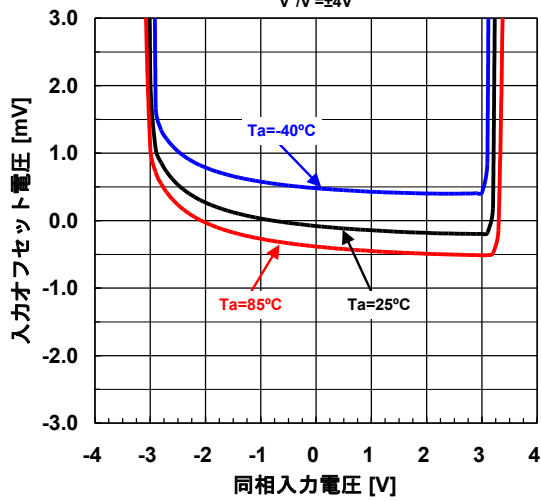


入力オフセット電圧 対 同相入力電圧 特性例
V+/V- = ±15V

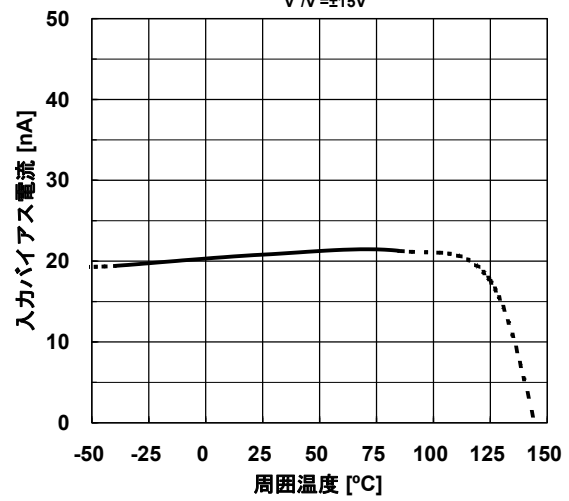


■特性例

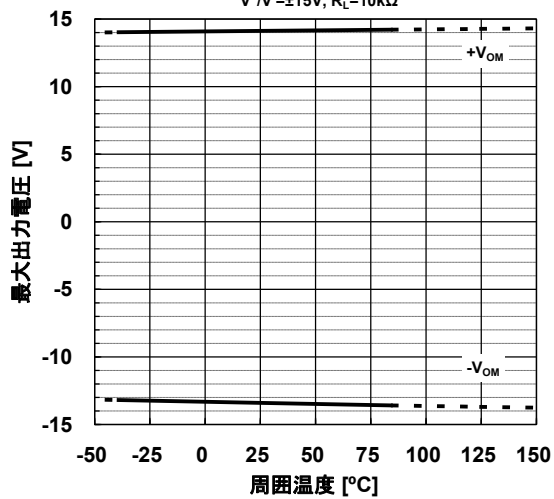
入力オフセット電圧 対 同相入力電圧 特性例
 $V^+ / V^- = \pm 4V$



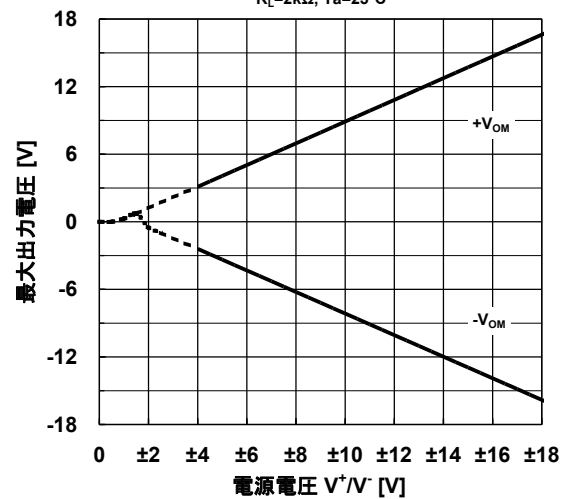
入力バイアス電流 対 周囲温度 特性例
 $V^+ / V^- = \pm 15V$



最大出力電圧 対 周囲温度 特性例
 $V^+ / V^- = \pm 15V, R_L = 10k\Omega$

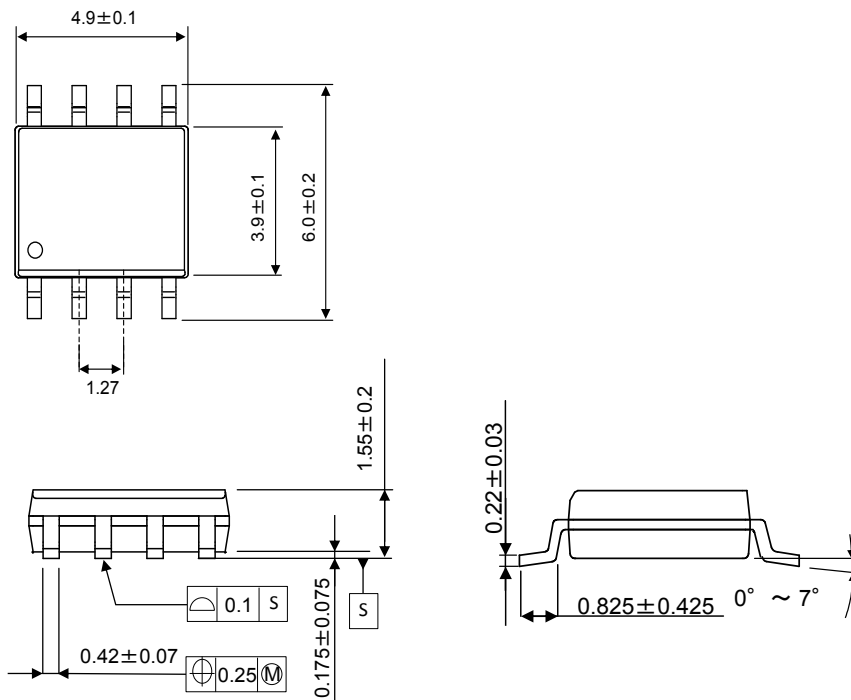


最大出力電圧 対 電源電圧 特性例
 $R_L = 2k\Omega, T_a = 25^\circ\text{C}$

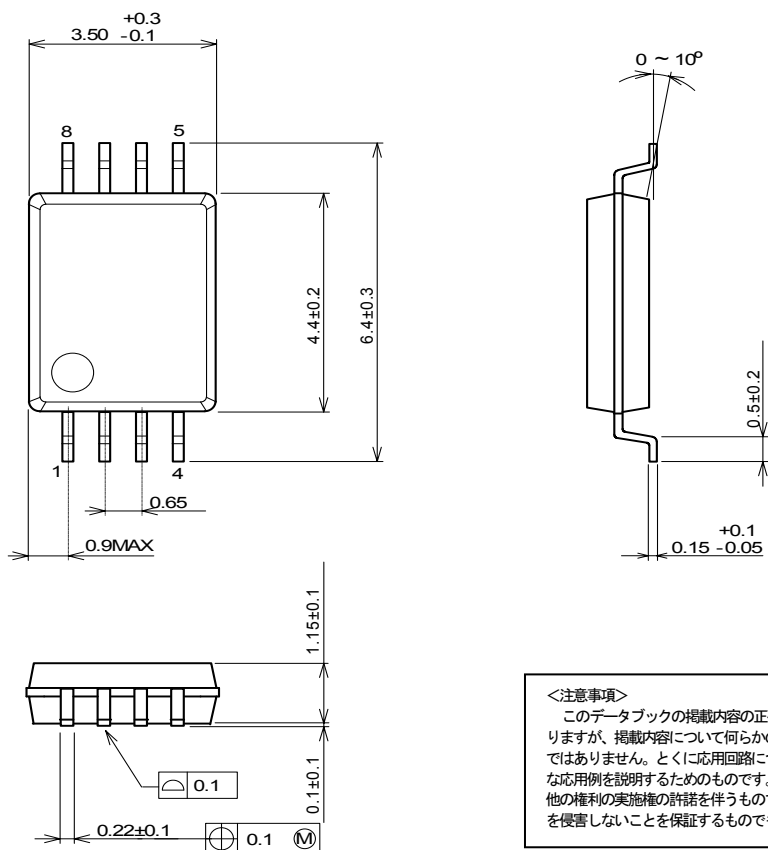


NJM4558C

■ PKG 外形図 単位:mm SOP8



SSOP8



<注意事項>
 このデータブックの掲載内容の正確さには万全を期しておりますが、掲載内容について何らかの法的な保証を行うものではありません。とくに応用回路については、製品の代表的な応用例を説明するためのものです。また、工業所有権その他の権利の実施権の許諾を伴うものではなく、第三者の権利を侵害しないことを保証するものでもありません。