

超低消費電力オペアンプ

■ 概要

NJM4250 は消費電力が極めて小さく 500nW の超低消費電力でも動作可能な演算増幅回路です。また広い動作電源電圧範囲を有し、セット電流値によって、入力バイアス電流などの電氣的諸特性をプログラムすることもできます。パッケージは、8 ピンデュアルライン、8 ピンデュアルインラインミニモールドに封入されており、バッテリー動作の小型電子機器、ハイブリッド IC 等に最適です。

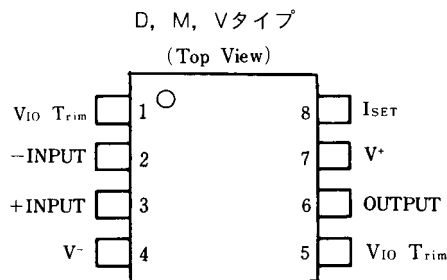
■ 外形



■ 特徴

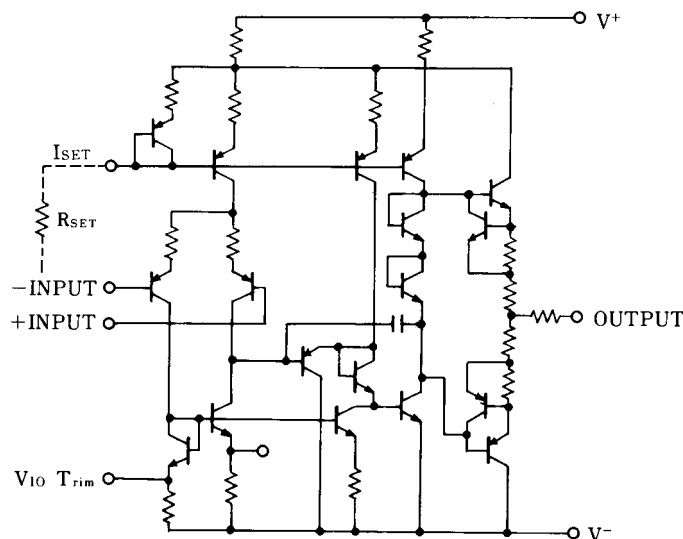
- 超低消費電力動作 (500nW)
- 動作電源電圧 ($\pm 1V \sim \pm 18V$)
- 低消費電流 (0.1mA max.)
- セット電流による特性変更
- バイポーラ構造
- 外形 DIP8, DMP8, SSOP8

■ 端子配列



NJM4250D
NJM4250M
NJM4250V

■ 等価回路図



NJM4250

■ 絶対最大定格 (Ta=25°C)

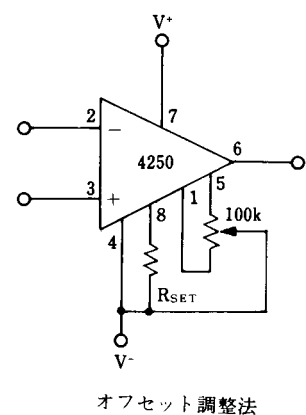
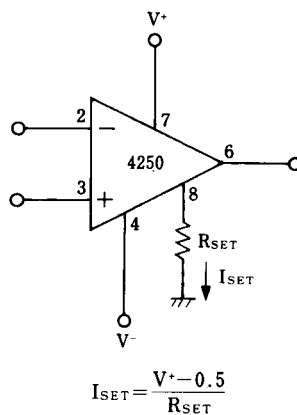
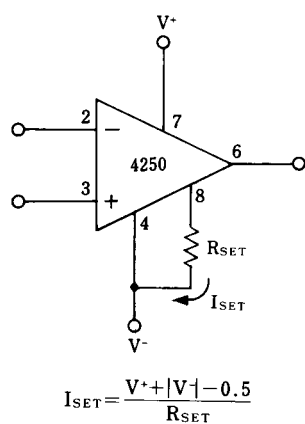
項目	記号	定格	単位
電源電圧	V ⁺ /V ⁻	± 18	V
差動入力電圧	V _{ID}	± 30	V
同相入力電圧	V _{IC}	± 15 (注)	V
消費電力	P _D	(Dタイプ) 500 (Mタイプ) 300 (Vタイプ) 250	mW
セット電流	I _{SET}	150	μA
動作温度	T _{opr}	-20~+75	°C
保存温度	T _{stg}	-40~+125	°C

(注) 電源電圧が±15V以下の場合は電源電圧と等しくなります。

■ 電気的特性 (V⁺/V⁻=±15V, Ta=25°C)

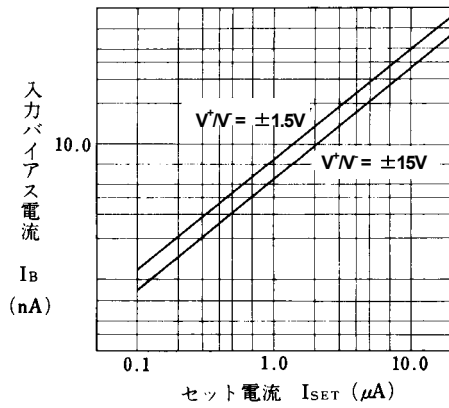
項目	記号	条件	I _{SET} =1μA		I _{SET} =10μA		単位
			最小	最大	最小	最大	
入力オフセット電圧 1	V _{IO1}	R _S ≤ 100kΩ	-	5	-	6	mV
入力オフセット電圧 2	V _{IO2}	V ⁺ /V ⁻ =±1.5V, R _S ≤ 100kΩ	-	5	-	6	mV
入力オフセット電流	I _{IO}		-	6	-	20	nA
入力バイアス電流 1	I _{B1}		-	10	-	75	nA
入力バイアス電流 2	I _{B2}	V ⁺ /V ⁻ =±1.5V	-	10	-	75	nA
電圧利得 1	A _{V1}	V ₀ =±10V, R _L ≥ 100kΩ	96	-	-	-	dB
電圧利得 2	A _{V2}	V ₀ =±10V, R _L ≥ 10kΩ	-	-	96	-	dB
消費電流 1	I _{CC1}		-	11	-	100	μA
消費電流 2	I _{CC2}	V ⁺ /V ⁻ =±1.5V	-	8	-	90	μA
同相入力電圧範囲 1	V _{ICM1}		± 13.5	-	± 13.5	-	V
同相入力電圧範囲 2	V _{ICM2}	V ⁺ /V ⁻ =±1.5V	± 0.6	-	± 0.6	-	V
最大出力電圧 1	V _{OM1}	R _L ≥ 100kΩ	± 12	-	-	-	V
最大出力電圧 2	V _{OM2}	V ⁺ /V ⁻ =±1.5V, R _L ≥ 100kΩ	± 0.6	-	-	-	V
最大出力電圧 3	V _{OM3}	R _L ≥ 10kΩ	-	-	± 12	-	V
最大出力電圧 4	V _{OM4}	V ⁺ /V ⁻ =±1.5V, R _L ≥ 10kΩ	-	-	± 0.6	-	V
同相信号除去比	CMR	R _S ≤ 10kΩ	70	-	70	-	dB
電源電圧除去比	SVR	R _S ≤ 10kΩ	74	-	74	-	dB

■ 標準接続例 (I_{SET}, V_{IO}調整)

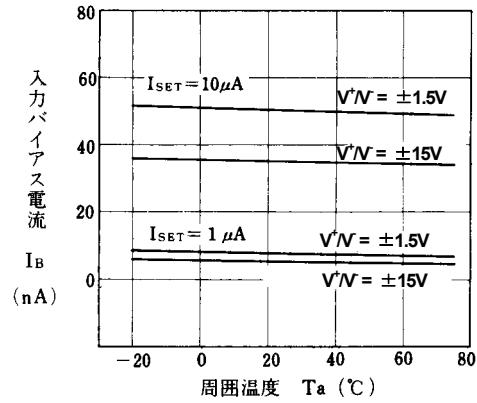


■ 特 性 例

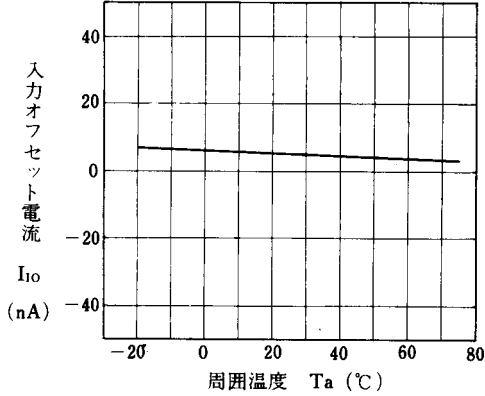
入力バイアス電流対I_{SET}特性例
(T_a=25°C)



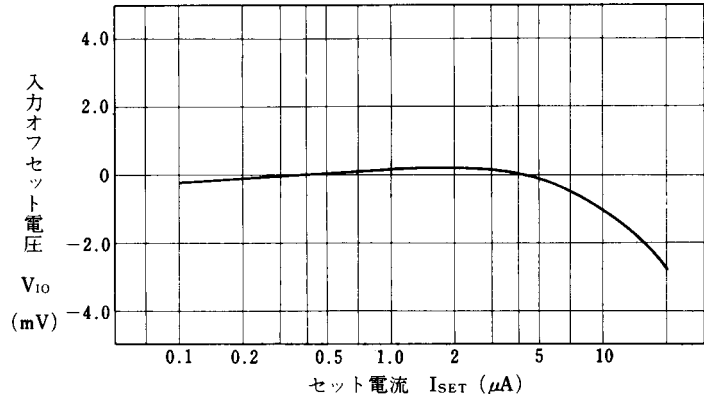
入力バイアス電流温度特性例



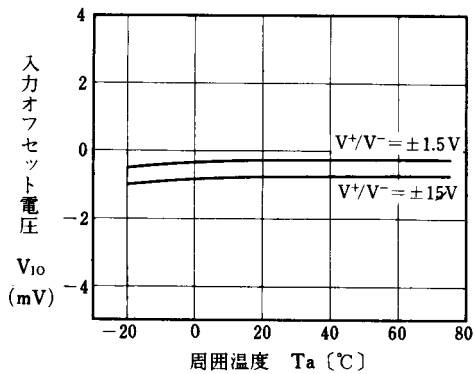
入力オフセット電流温度特性例
(±1.5V ≤ V⁺/V⁻ ≤ ±15V, I_{SET}=10μA)



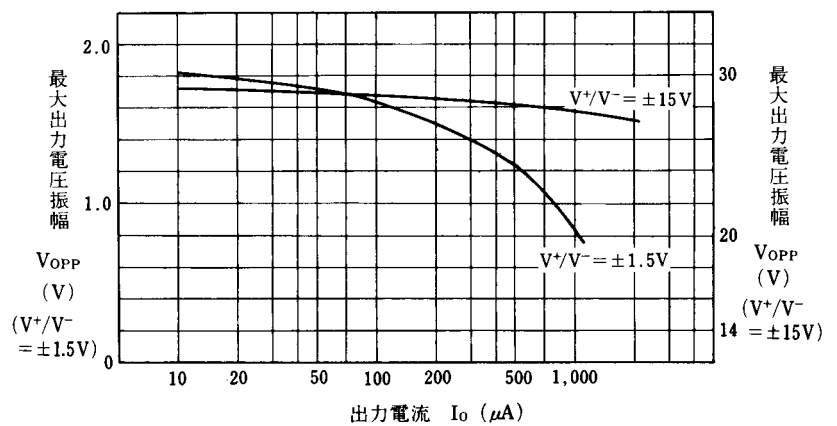
入力オフセット電圧対I_{SET}特性例
(±1.5V ≤ V⁺/V⁻ ≤ ±15V, T_a=25°C)



入力オフセット電圧温度特性例
(I_{SET}=10μA)

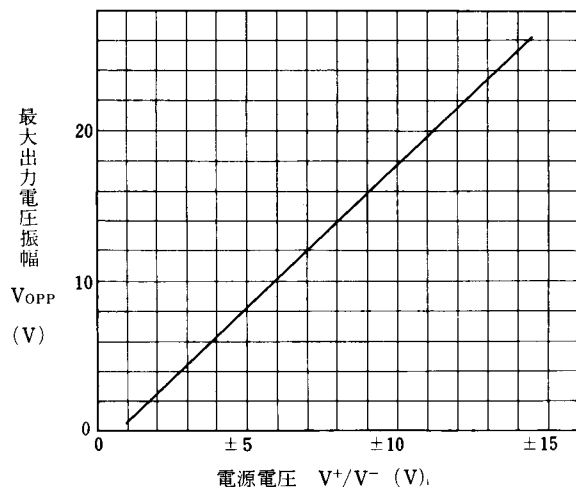


最大出力電圧振幅対出力電流特性例
(I_{SET}=10μA, T_a=25°C)

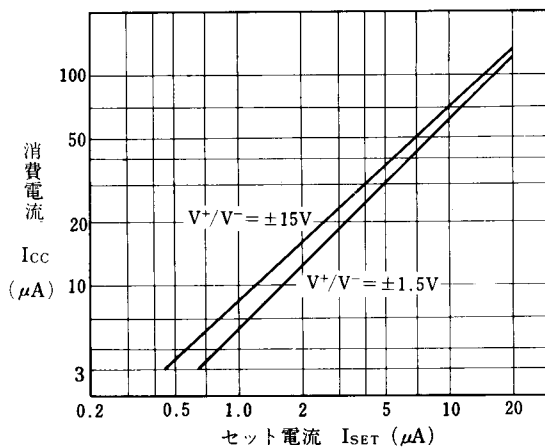


■ 特性例

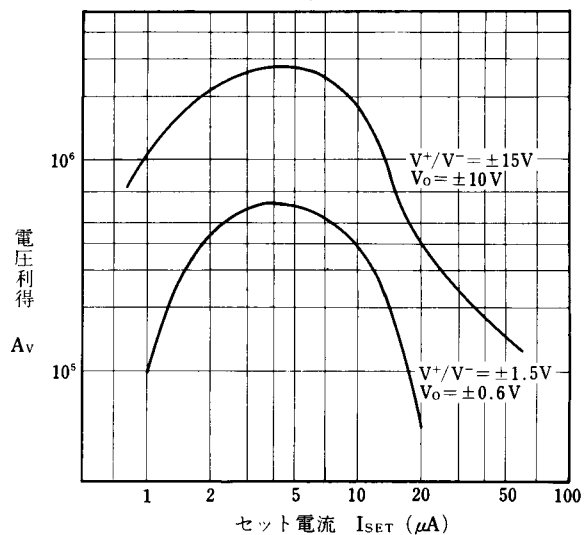
最大出力電圧振幅対電源電圧特性例
($1\mu\text{A} \leq I_{\text{SET}} \leq 10\mu\text{A}$, $R_L = 10\text{k}\Omega$, $T_a = 25^\circ\text{C}$)



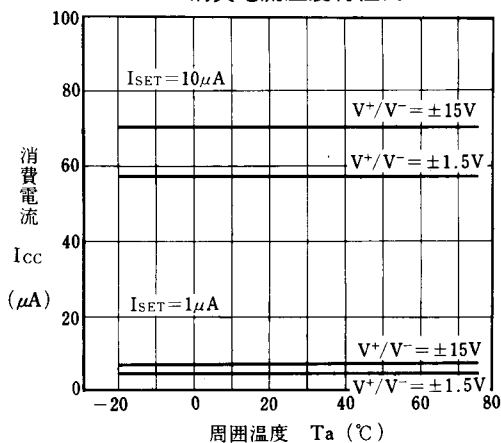
消費電流対I_{SET}特性例
($T_a = 25^\circ\text{C}$)



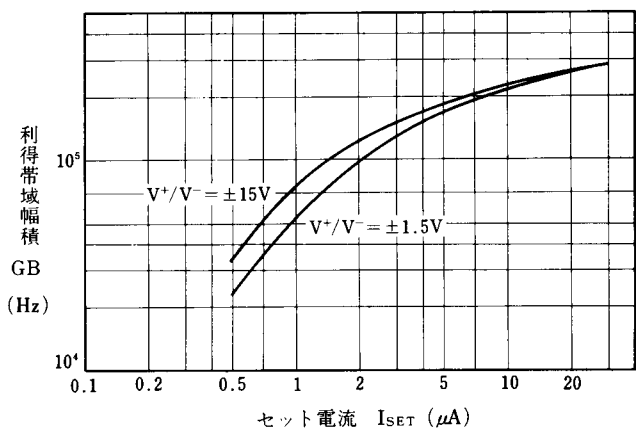
電圧利得対セット電流特性例
($R_L = 10\text{k}\Omega$, $T_a = 25^\circ\text{C}$)



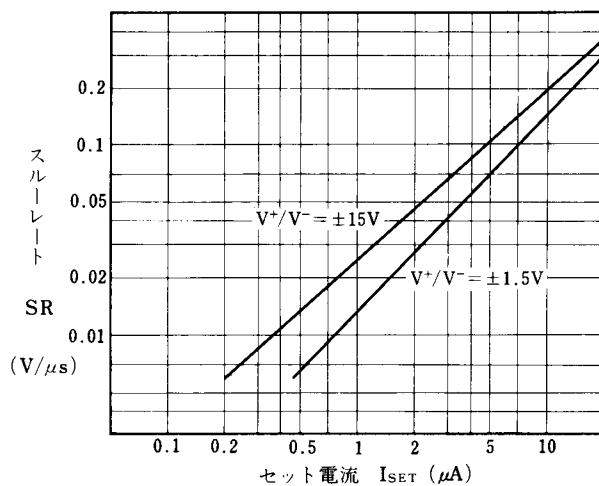
消費電流温度特性例



利得帯域幅積対セット電流特性例
($T_a = 25^\circ\text{C}$)

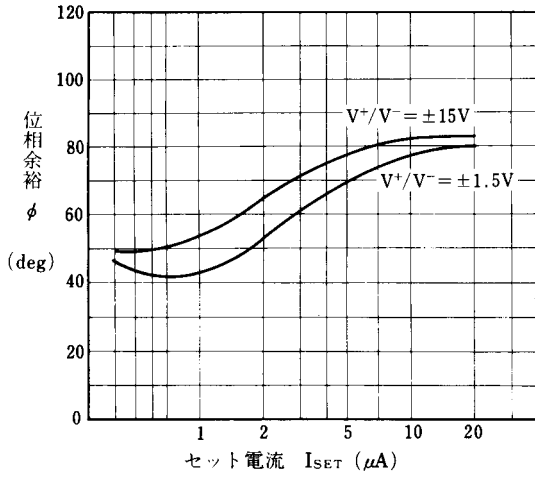


スルーレート対セット電流特性例
($R_L = 10\text{k}\Omega$, $T_a = 25^\circ\text{C}$)



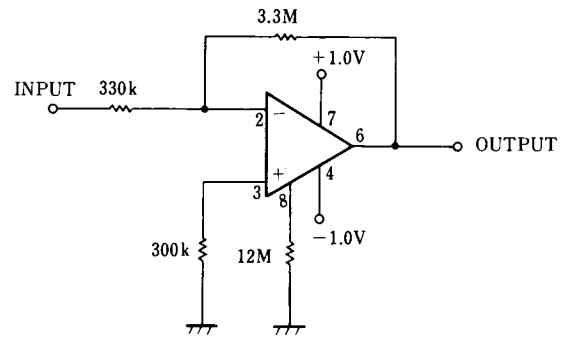
■ 特性例

位相余裕対セット電流特性例
($T_a = 25^\circ\text{C}$)



■ 応用回路例

低電圧 20dB 反転増幅器



<注意事項>
このデータブックの掲載内容の正確さには万全を期しておりますが、掲載内容について何らかの法的な保証を行うものではありません。とくに応用回路については、製品の代表的な応用例を説明するためのものです。また、工業所有権その他の権利の実施権の許諾を伴うものではなく、第三者の権利を侵害しないことを保証するものではありません。