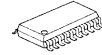


Y/C mix 内蔵 4ch ビデオアンプ

概要

NJM41041 SD/HD 帯域の LPF を内蔵した 4 回路のビデオアンプです。
 コンポジットビデオ信号、コンポーネントビデオ信号、各々に対応した LPF を内蔵しており、BD プレーヤー、ホームシアターシステム、STB、AV レシーバー等の外部出力に最適です。

外形

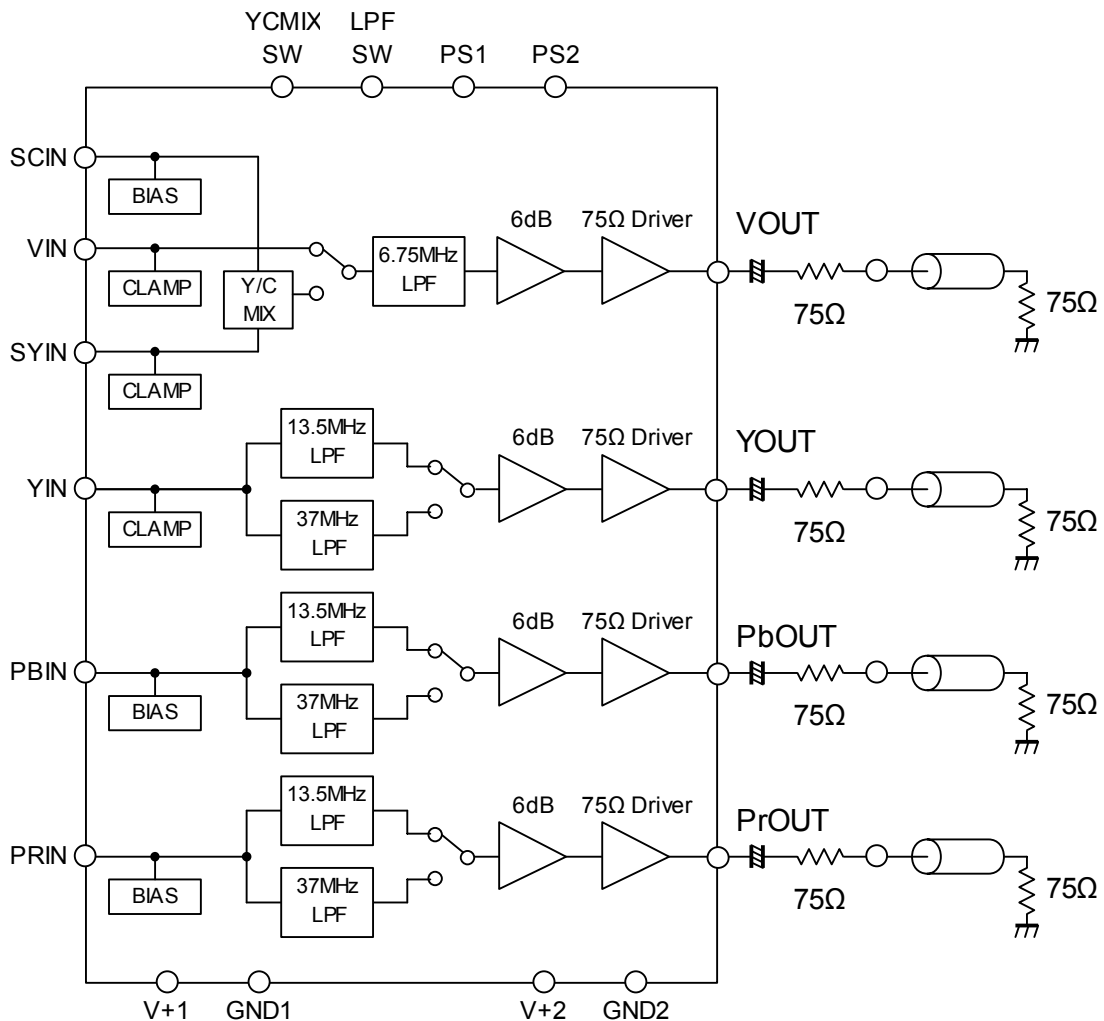


NJM41041VC3

特長

- 動作電源電圧 4.5 ~ 5.5V
- コンポジットビデオ信号、コンポーネントビデオ信号対応
- SD/HD LPF 内蔵 6.75MHz/ 13.5MHz/ 37MHz
- Y/CMIX 内蔵
- 6dB アンプ内蔵
- 75 Ω ドライバー内蔵
- パワーセーブ回路内蔵(V, Y/Pb/Pr 独立制御)
- バイポーラ構造
- 外形 SSOP20-C3

ブロック図



NJM41041

絶対最大定格 (Ta=25)

項目	記号	最大定格	単位
電源電圧	V+	7.0	V
消費電力	P _D	1500 1	mW
動作温度	Topr	-40 ~ +85	
保存温度	Tstr	-40 ~ +150	

1 EIA/JDEC仕様基板 (114.3×76.2×1.6mm,4層,FR-4)実装時

推奨動作条件

項目	記号	条件	最小	標準	最大	単位
動作電源電圧	Vopr		4.5	5.0	5.5	V

電気的特性 (Ta=25 , V⁺=5V, 150 終端 特に指定無き場合左記条件とする)

項目	記号	条件	最小	標準	最大	単位
消費電流	I _{CC}	無信号時	-	70	90	mA
パワーセーブ時消費電流 1	I _{save1}	パワーセーブ時(PS1:ON,PS2:ON)	-	0.5	1	mA
パワーセーブ時消費電流 2	I _{save2}	パワーセーブ時(PS1:OFF,PS2:ON)	-	20	34	mA
パワーセーブ時消費電流 3	I _{save3}	パワーセーブ時(PS1:ON,PS2:OFF)	-	50	65	mA
最大出力レベル	V _{om}	100KHz 正弦波信号入力,THD=1%	2.4	-	-	Vp-p
電圧利得 1	G _{v1}	(1)1MHz, 1.0Vp-p 正弦波信号入力	5.5	6.0	6.5	dB
電圧利得 2	G _{v2}	(2)3.58MHz, 0.3Vp-p 正弦波信号入力	5.5	6.0	6.5	dB
LPF 特性 1	G _{fy6.75M}	(1) 6.75MHz/1MHz, 1.0Vp-p 正弦波信号入力	-1.0	0	1.0	dB
	G _{fy108M}	(1) 108MHz/1MHz, 1.0Vp-p 正弦波信号入力	-	-40.0	-24.0	dB
LPF 特性 2	G _{fSD13.5M}	(3) 13.5MHz/1MHz, 1.0Vp-p 正弦波信号入力	-1.0	0	1.0	dB
	G _{fSD108M}	(3) 108MHz/1MHz, 1.0Vp-p 正弦波信号入力	-	-40.0	-24.0	dB
LPF 特性 3	G _{fHD37M}	(3) 37MHz/1MHz, 1.0Vp-p 正弦波信号入力	-	-3.0	-	dB
	G _{fHD148M}	(3) 148MHz/1MHz, 1.0Vp-p 正弦波信号入力	-	-40.0	-24.0	dB
微分利得	DG	(4) 1.0Vp-p,10step ビデオ信号入力	-	0.5	-	%
微分位相	DP	(4) 1.0Vp-p,10step ビデオ信号入力	-	0.5	-	deg
S / N 比 1	SN1	(5) 帯域 100KHz ~ 6MHz, 1.0Vp-p, 100%ホワイトビデオ信号入力	-	80	-	dB
S / N 比 2	SN2	(6) 帯域 100KHz ~ 6MHz, 1.0Vp-p, 100%ホワイトビデオ信号入力	-	75	-	dB
SW 切り替え H レベル	V _{thH}		2.2	-	V ⁺	V
SW 切り替え L レベル	V _{thL}		0	-	1.0	V
SW 流入電流 H	I _{thH}	V=5V	-	-	120	μA
SW 流入電流 L	I _{thL}	V=0.3V	-	-	8.0	μA

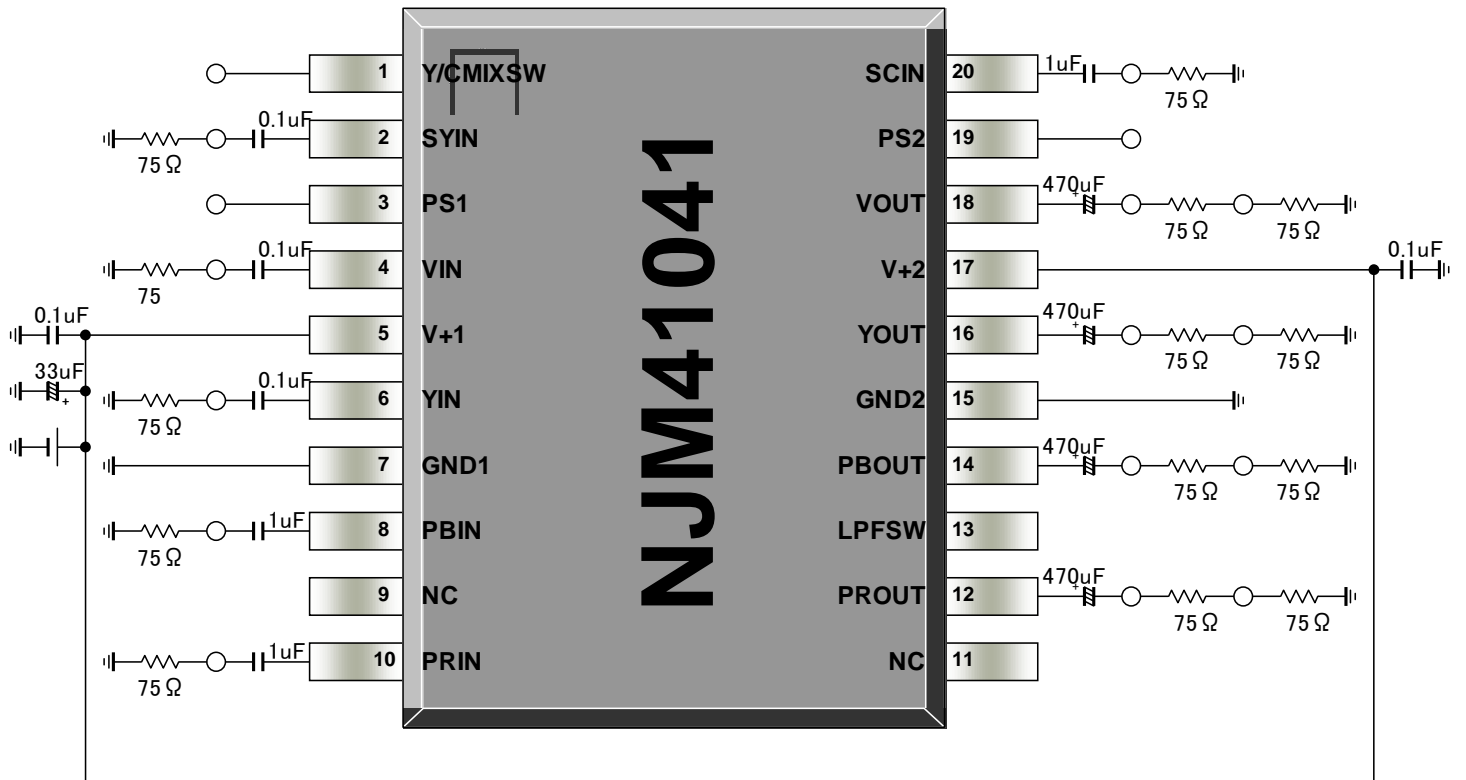
1 (VIN,SYIN,Y,Pb,Pr)入力、 2(SCIN)入力 3 (YIN, PbIN, PrIN)入力、 4(VIN, YIN)入力、 5(V,Y,Pb,PrIN)入力、 6(SYIN)入力

制御端子説明

端子	制御	備考
P S 1 (Power Save1)	H	VOUT パワーセーブ : ON ミュート状態
	L	VOUT パワーセーブ : OFF 動作状態
	OPEN	VOUT パワーセーブ : OFF 動作状態
P S 2 (Power Save2)	H	Y/PB/PR OUT パワーセーブ : ON ミュート状態
	L	Y/PB/PR OUT パワーセーブ : OFF 動作状態
	OPEN	Y/PB/PR OUT パワーセーブ : OFF 動作状態
Y / C M I X	H	VOUT: Y/C MIX
	L	VOUT: Vin
	OPEN	VOUT: Vin
L P F S W (Low Pass Filter)	H	37MHz LPF
	L	13.5MHz LPF
	OPEN	13.5MHz LPF

NJM41041

測定回路図



<注意事項>

このデータブックの掲載内容の正確さには万全を期しておりますが、掲載内容について何らかの法的な保証を行うものではありません。とくに応用回路については、製品の代表的な応用例を説明するためのものです。また、工業所有権その他の権利の実施権の許諾を伴うものではなく、第三者の権利を侵害しないことを保証するものでもありません。