

## 低電圧動作 LPF 内蔵 Gain 可変 1 回路入りアイソレーションアンプ

### 概要

NJM41035 は映像信号用途に開発された 1 回路入りアイソレーションアンプです。アイソレーションアンプにより信号の同相ノイズを除去でき、また、高周波ノイズ除去用の LPF も内蔵しており、車載 AV 機器の映像信号のインタフェースに最適です。

### 外形

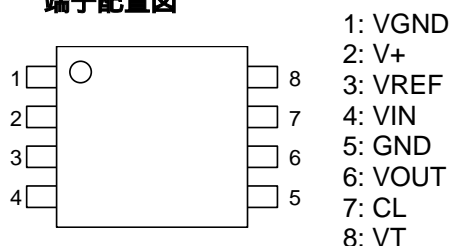


NJM41035RB1

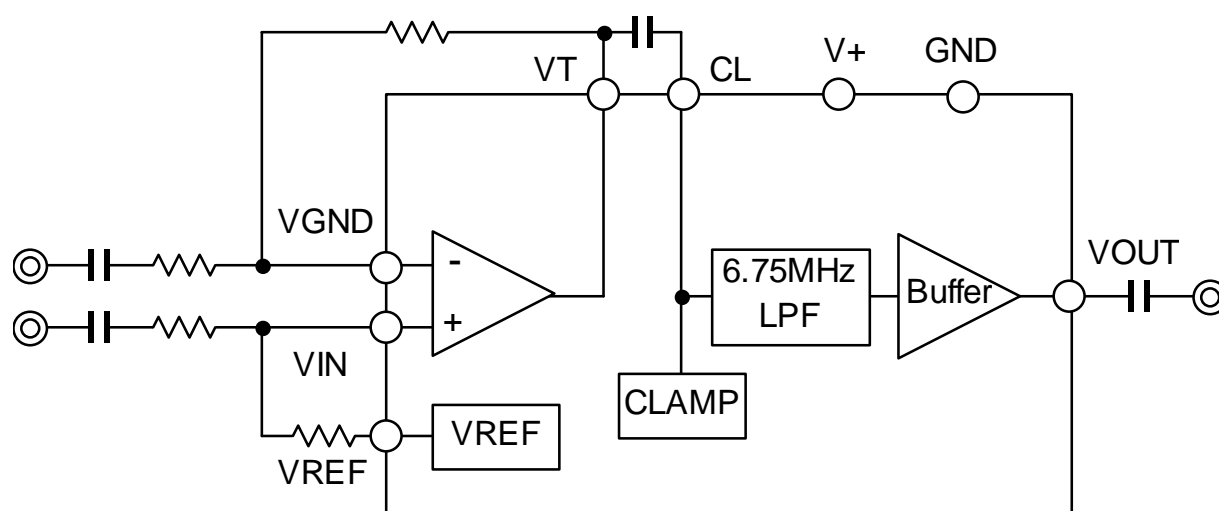
### 特徴

- 動作電源電圧 2.7 ~ 9.5V
- 同相信号除去比 -55dBtyp.
- LPF 内蔵 0dB at 6.75MHz  
-40dB at 27MHz
- 電圧利得は外付け抵抗により可変
- バイポーラ構造
- 外形 TVSP8
- \* NJM41035RB1T : 動作温度拡大品(-40 ~ +105 )

### 端子配置図



### ブロック図



# NJM41035

## 絶対最大定格

(Ta=25 )

項目	記号	定格	単位
電源電圧	V <sup>+</sup>	13.0	V
消費電力	P <sub>D</sub>	580 1	mW
動作温度範囲	T <sub>opr</sub>	-40 ~ +85 2	
保存温度範囲	T <sub>stg</sub>	-40 ~ +150	

1 : EIA/JEDEC仕様基板 ( 114.3 x 76.2 x 1.6mm,2層,FR-4)実装時

2 : 動作温度拡大品(-40 ~ +105 )も用意しております。

## 推奨動作条件 (Ta=25 )

項目	記号	条件	最小	標準	最大	単位
動作電源電圧	V <sub>opr</sub>		2.7	-	9.5	V

## 電気的特性 ( V<sup>+</sup> =5.0V, Ta=25 )

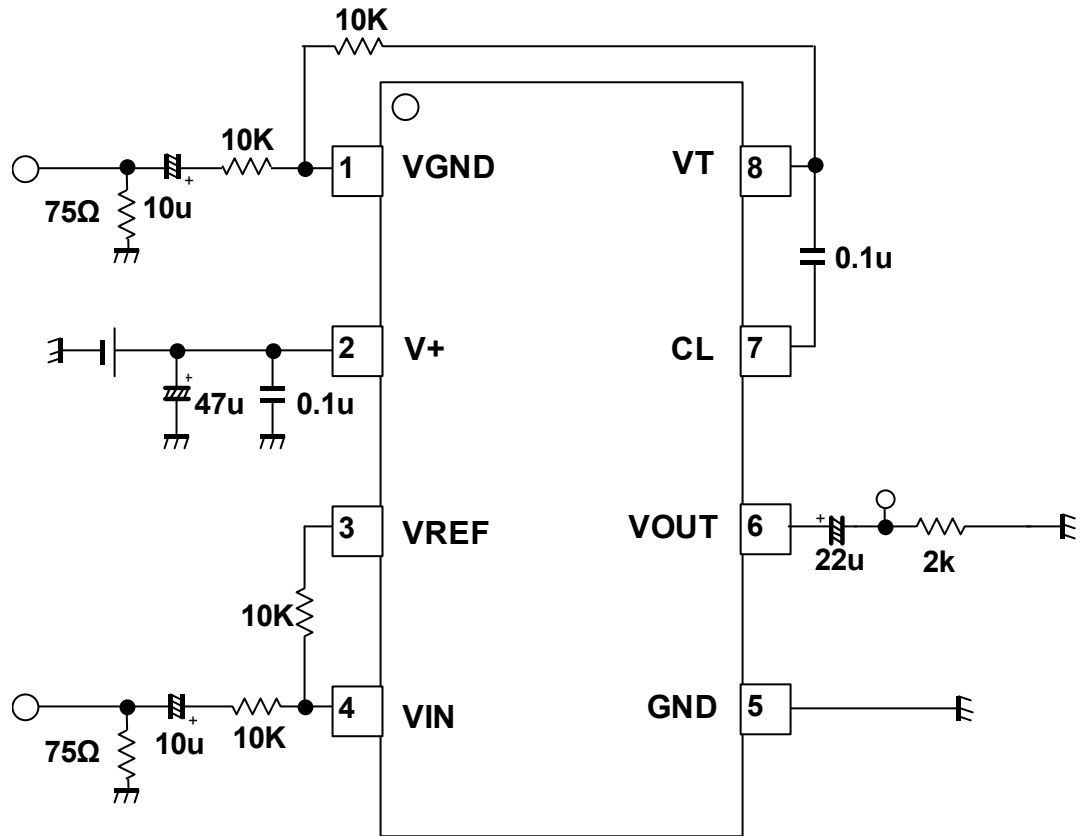
項目	記号	条件	最小	標準	最大	単位
消費電流	I <sub>cc</sub>	無信号時	-	15	20	mA
最大出力レベル	V <sub>om</sub>	V <sub>in</sub> =100kHz,正弦波信号入力,THD=1%,	2.0	2.2	-	V <sub>p-p</sub>
電圧利得	G <sub>v</sub>	V <sub>in</sub> =1MHz,1.0V <sub>p-p</sub> 正弦波信号入力	-0.5	0	0.5	dB
L P F 特性	G <sub>f</sub> 6.75M	6.75MHz/1MHz, 1.0V <sub>p-p</sub> 正弦波信号入力	-1.0	0	1.0	dB
	G <sub>f</sub> 27M	27MHz/1MHz, 1.0V <sub>p-p</sub> 正弦波信号入力	-	-40	-24	DB
コモンモードノイズ除去比	CMR	V <sub>in</sub> =20KHz,V <sub>in</sub> =1V <sub>pp</sub>	-	-55	-	dB
微分利得	DG	V <sub>in</sub> =1.0V <sub>p-p</sub> 10step ビデオ信号入力	-	0.5	-	%
微分位相	DP	V <sub>in</sub> =1.0V <sub>p-p</sub> 10step ビデオ信号入力	-	0.5	-	deg

■ 端子説明 (V+= 5.0V)

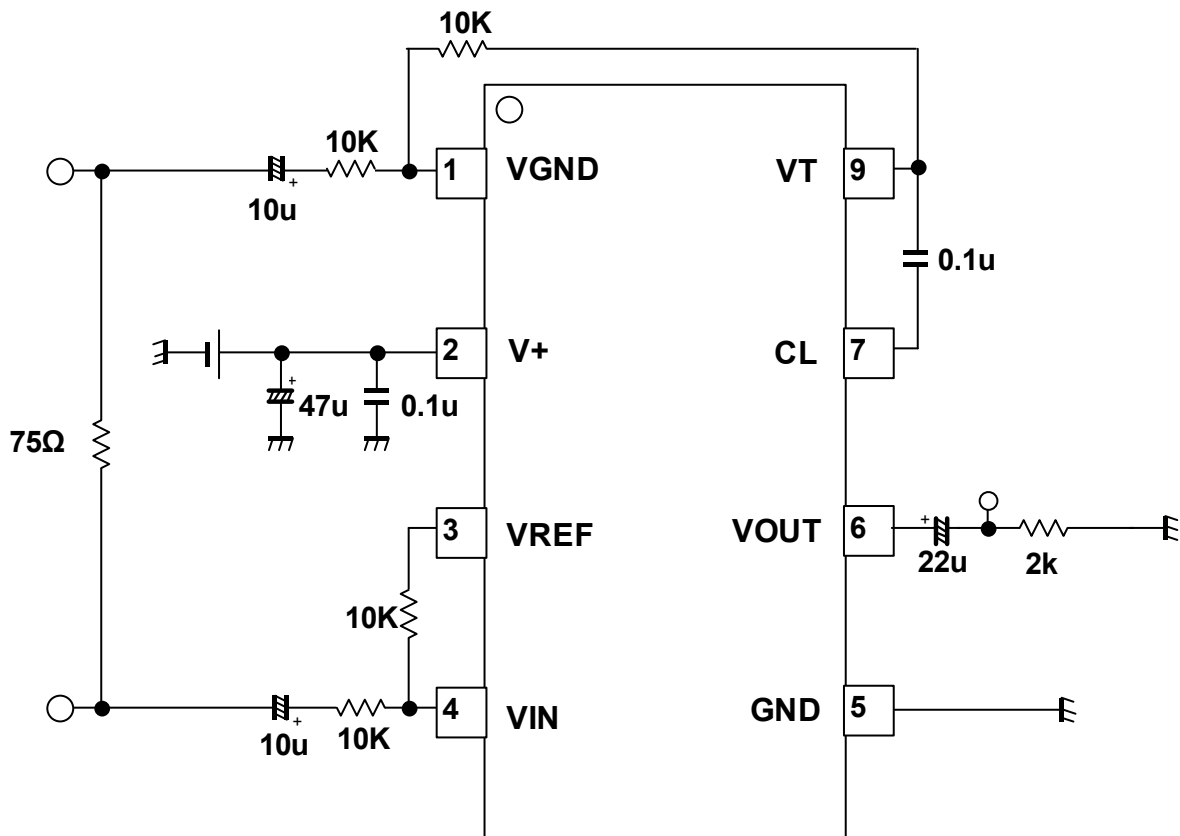
端子番号	端子名称	端子機能	端子等価回路	DC 電位
1 4	VGND VIN	GND 入力 ビデオ入力		2.5V
2	V+	電源		-
3	VREF	基準電圧		2.5V
5	GND	GND		-
6	OUT	ビデオ出力		1.4V
7	CL	アイソレーション入力		2.2V
8	VT	アイソレーション出力		2.5V

# NJM41035

## 測定回路図



## 応用回路図



**<注意事項>**

このデータブックの掲載内容の正確さには万全を期しておりますが、掲載内容について何らかの法的な保証を行うものではありません。とくに応用回路については、製品の代表的な応用例を説明するためのものです。また、工業所有権その他の権利の実施権の許諾を伴うものではなく、第三者の権利を侵害しないことを保証するものでもありません。