

3dB ビデオアンプ

概要

NJM41030は3.1dBのビデオアンプです。
パッケージは小型 (SOT23-6-1) であり、基板スペース削減が可能となります。

外形

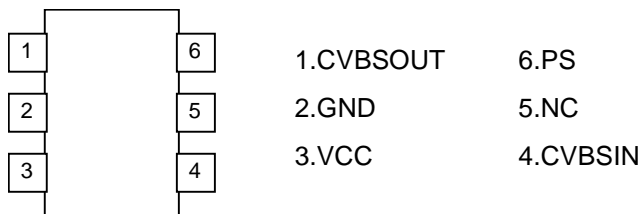


NJM41030F1

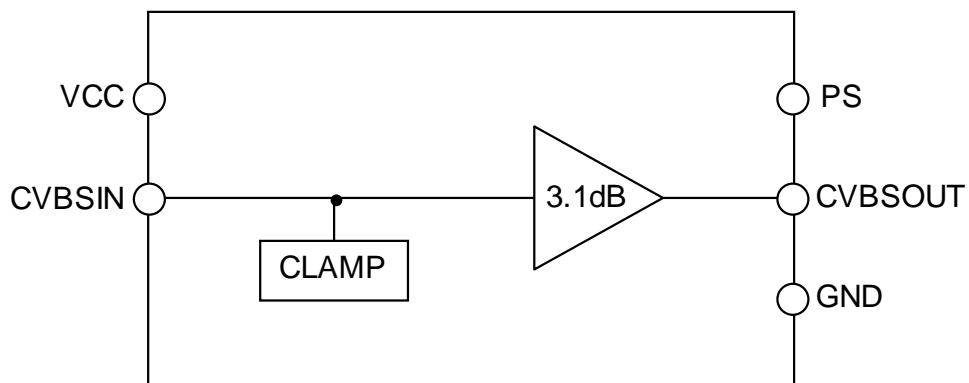
特長

電源電圧	+4.5 ~ +5.5V
動作温度範囲	-40 ~ 85
3.1dB アンプ、560	負荷駆動
周波数特性	0dB at 10MHz
クランプ回路内蔵	
パワーセーブ回路内蔵	
バイポーラ構造	
PKG	SOT-23-6-1

ピン配置図



ブロック図



NJM41030

絶対最大定格 (Ta=25)

項目	記号	最大定格	単位
電源電圧	V+	7.0	V
消費電力	P _D	410	mW
動作温度	Topr	-40 ~ +85	
保存温度	Tstr	-40 ~ +125	

EIA/JDAC仕様基板 (114.3×76.2×1.6mm,2層,FR-4)実装時

推奨動作条件 (Ta=25)

項目	記号	条件	最小	標準	最大	単位
動作電源電圧	Vopr		4.5	5.0	5.5	V

電気的特性 (Ta=25 , V_{CC}=5.0V, 560 終端, 特に指定なき場合左記条件とする)

項目	記号	条件	最小	標準	最大	単位
消費電流	I _{CC}	無信号時	-	8.0	15	mA
パワーセーブ時消費電流	I _{save}	パワーセーブ時	-	0.8	1.6	mA
出力レベル	V _{om}	100KHz 正弦波信号入力, THD=1%	2.2	-	-	Vp-p
周波数特性	G _f	10MHz/1MHz, 0.7Vp-p, 正弦波信号入力	-1.0	0	1.0	dB
電圧利得	G _v	1MHz, 0.7Vp-p 正弦波信号入力	2.8	3.1	3.4	dB
微分利得	DG	0.7Vp-p, 10step ビデオ信号入力	-	0.2	-	%
微分位相	DP	0.7Vp-p, 10step ビデオ信号入力	-	0.2	-	deg
入力インピーダンス	Z _{IN}	(1)	6	-	-	M
PS 流入電流 H	I _{SWH}	PS=5V	-	-	300	μA
PS 流入電流 L	I _{SWL}	PS=0.3V	-	-	30	μA
PS 切り替え H レベル	V _{thH}	PS	2.0	-	V ⁺	V
PS 切り替え L レベル	V _{thL}	PS	0	-	1.0	V

1 CVBSIN に DC 電圧を印加。3V 時の入力電流と 2V 時の入力電流の差を割り算した値

制御端子説明

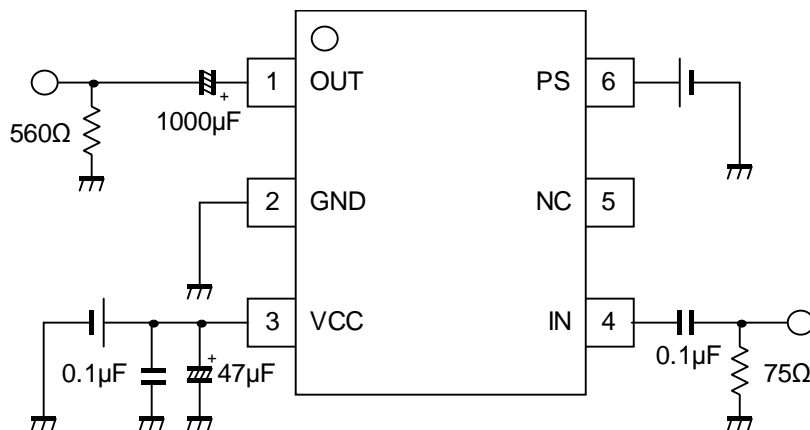
端子	制御	備考
PS (Power Save)	H	パワーダウン : OFF 動作状態
	L	パワーダウン : ON ミュート状態
	OPEN	パワーダウン : ON ミュート状態

端子説明

端子番号	端子名	機能	内部等価回路	端子電圧
1	CVBS OUT	出力端子		1.4V
2	GND	接地端子	-	-
3	VCC	電源端子	-	-
4	CVBS IN	入力端子		1.56V
5	NC	未使用端子	-	-
6	PS	パワーセーブ 切替電圧入力端子		-

NJM41030

測定回路図



<注意事項>

このデータブックの掲載内容の正確さには万全を期しておりますが、掲載内容について何らかの法的な保証を行うものではありません。とくに応用回路については、製品の代表的な応用例を説明するためのものです。また、工業所有権その他の権利の実施権の許諾を伴うものではなく、第三者の権利を侵害しないことを保証するものでもありません。