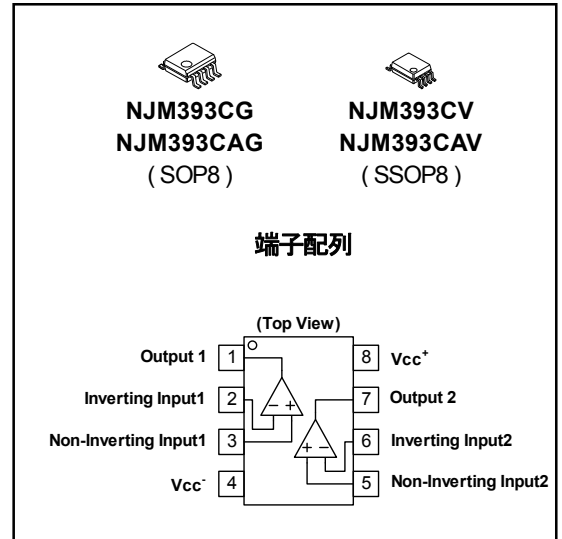


2 回路入り低消費コンパレータ

■特徴

- 広電源電圧範囲 : +2V to +36V or ±1V to ±18V
- 低消費電流 : 0.45mA/ch typ. at $V_{cc}^+ = 5V$
- 低入力バイアス電流 : 20nA typ.
- GND センシング可能
- 低出力飽和電圧 : 80mV typ. ($I_{sink} = 4mA$)
- 差動入力電圧 : ±36V
- TTL, DTL, ECL, MOS, CMOS 出力対応
- 静電気保護回路内蔵: 人体モデル (HBM) ±2000V typ.
- 入力オフセット電圧グレード

NJM393C(ノーマルグレード)	NJM393CA(A グレード)
5mV max. at $T_a = 25^\circ C$	2mV max. at $T_a = 25^\circ C$
9mV max. at $T_a = 0$ to $70^\circ C$	4mV max. at $T_a = 0$ to $70^\circ C$



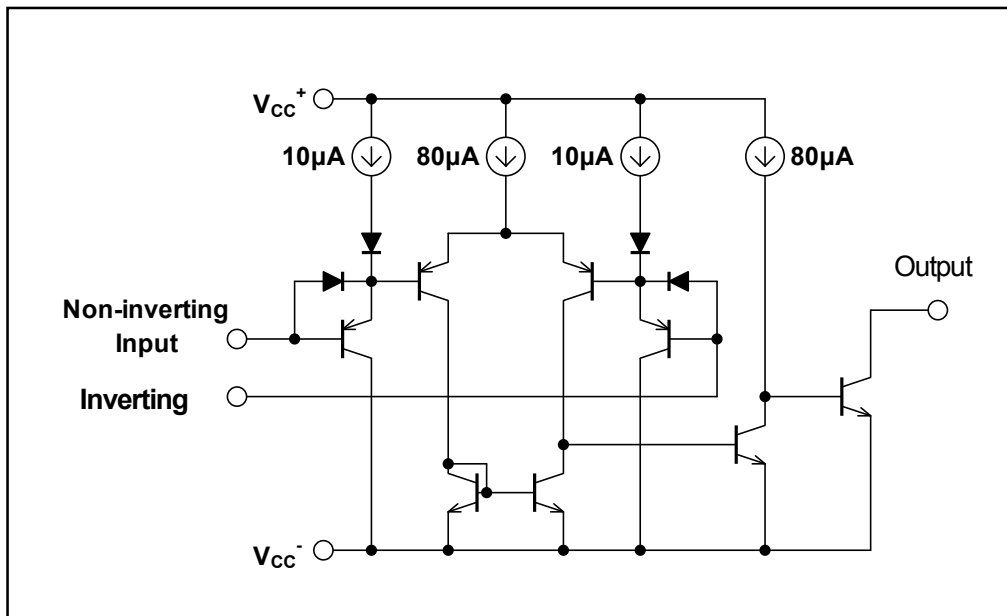
■概要

NJM393C / NJM393CA は広い電源電圧範囲で動作し、両電源でも使用できるように設計された 2 回路入り単電源コンパレータです。

単一電源で動作させた場合でも同相入力電圧は、GND 付近においても動作させる事が可能です。

1 等価回路図

図 1. 等価回路図 (下図の回路が 2 回路入っています)



NJM393C/NJM393CA

2 絶対最大定格、推奨動作条件

■絶対最大定格

(T_{amb}=25°C)

記号	項目	定格	単位
V _{CC}	電源電圧 (V _{CC} ⁺ - V _{CC} ⁻)	36	V
V _{ID}	差動入力電圧	±36	V
V _{IN}	入力電圧 ⁽¹⁾	V _{CC} - 0.3 to V _{CC} + 36	V
V _O	出力印加電圧 ⁽²⁾	V _{CC} - 0.3 to V _{CC} + 36	V
-	出力短絡時間 ⁽³⁾ (対 V _{CC} ⁻)	Infinite	-
T _{stg}	保存温度範囲	-65 to +150	°C
T _j	ジャンクション温度	150	°C
P _D	消費電力	SOP8 : 690 ⁽⁵⁾ 1000 ⁽⁶⁾ SSOP8 : 430 ⁽⁵⁾ 540 ⁽⁶⁾	mW
θ _{ja}	ジャンクション温度(T _j)と周囲温度 (T _a) 間の熱抵抗 ⁽⁴⁾	SOP8 : 180 ⁽⁵⁾ 122 ⁽⁶⁾ SSOP8 : 290 ⁽⁵⁾ 230 ⁽⁶⁾	°C/W
ψ _{jt}	ジャンクション温度(T _j) とケース表面温度間の熱抵抗 ⁽⁴⁾	SOP8 : 49 ⁽⁵⁾ 43 ⁽⁶⁾ SSOP8 : 46 ⁽⁵⁾ 45 ⁽⁶⁾	°C/W

1. 入力電圧は定格以下であれば、電源電圧に関係なく印加可能です。
2. 出力端子には、定格まで印加可能です。
3. 出力と V_{CC}⁺ を短絡させた場合、過剰な加熱を引き起こし破壊する可能性があります。
4. 短絡回路は、過剰な加熱や破壊的損失を引き起こす可能性があります。熱抵抗値は標準値です。
5. 消費電力は EIA/JEDEC 仕様基板 (76.2×114.3×1.6mm、2層、FR-4) 実装時
6. 消費電力は EIA/JEDEC 仕様基板 (76.2×114.3×1.6mm、4層、FR-4) 実装時

■推奨動作条件

指定無き場合は、T_{amb} = 25°C

記号	項目	定格	単位
V _{CC}	電源電圧 (V _{CC} ⁺ - V _{CC} ⁻)	2 to 36	V
V _{icm}	同相入力電圧(V _{CC} ⁺ =30V) T _{amb} = 25°C 0°C ≤ T _{amb} ≤ 70°C ⁽⁵⁾	0 to V _{CC} ⁺ - 1.5 0 to V _{CC} ⁺ - 2.0	V
T _{oper}	動作温度範囲	-40 to +85	°C

3 電気的特性

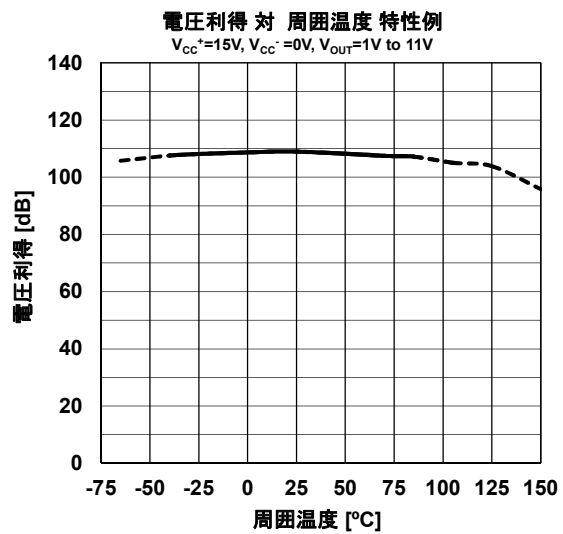
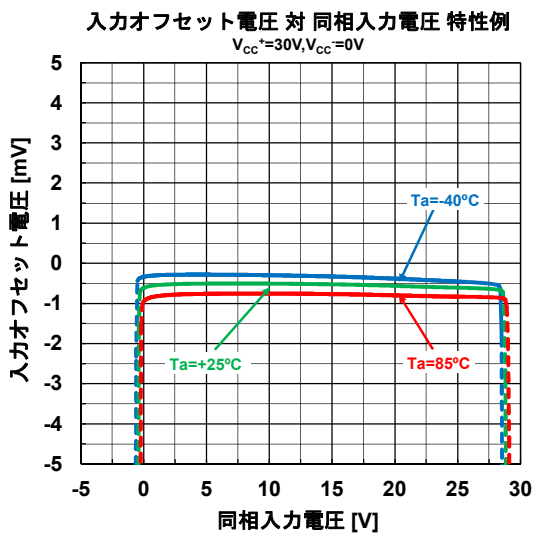
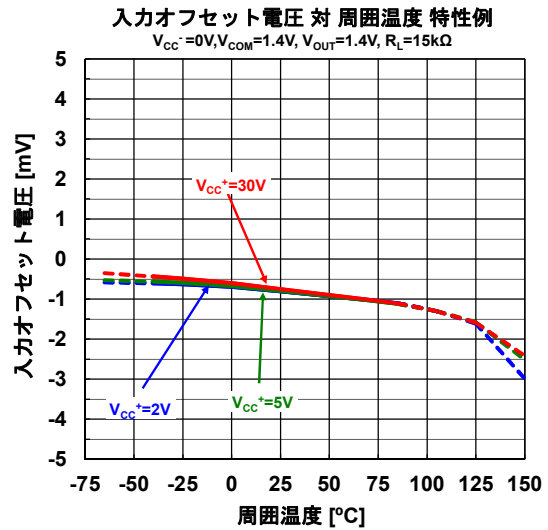
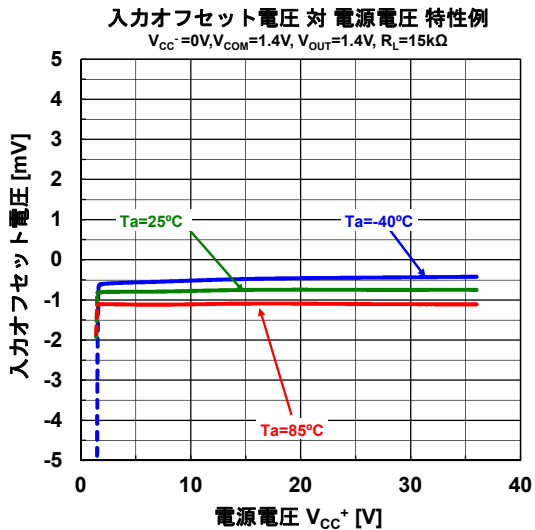
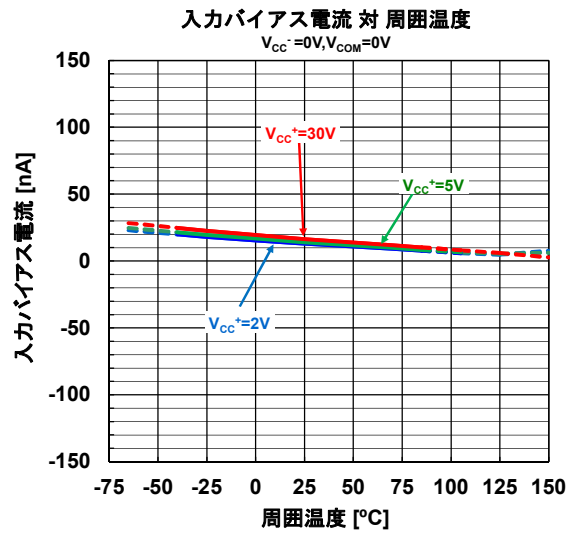
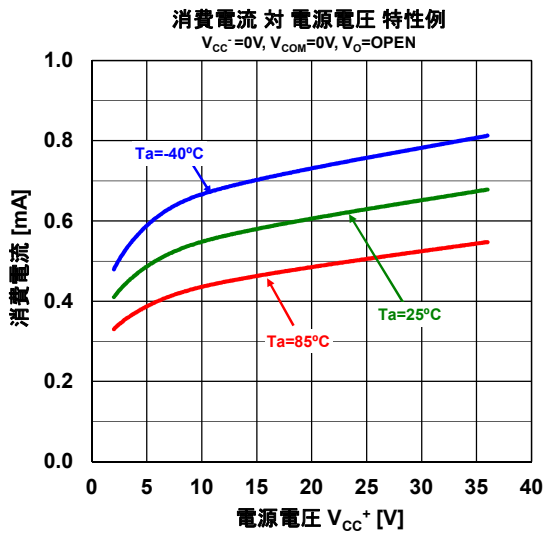
指定無き場合は、 $V_{CC}^+ = +5V$, $V_{CC}^- = 0V$, $T_{amb} = 25^\circ C$

記号	項目	最小	標準	最大	単位
V_{io}	入力オフセット電圧 ⁽¹⁾ $T_{amb} = 25^\circ C$	-	0.5	5	mV
		NJM393CA	-	0.5	
	$0^\circ C \leq T_{amb} \leq 70^\circ C$ ⁽⁵⁾	-	-	9	
		NJM393CA	-	-	
I_{io}	入力オフセット電流 $T_{amb} = 25^\circ C$	-	0.5	50	nA
		$0^\circ C \leq T_{amb} \leq 70^\circ C$ ⁽⁵⁾	-	-	
I_{ib}	入力バイアス電流 ⁽²⁾ $T_{amb} = 25^\circ C$	-	20	250	nA
		$0^\circ C \leq T_{amb} \leq 70^\circ C$ ⁽⁵⁾	-	-	
A_{vd}	電圧利得 $V_{CC}^+ = 15V$, $R_L = 15k\Omega$, $V_o = 1V$ to $11V$	50	200	-	V/mV
I_{CC}	消費電流(2回路、無負荷) $V_{CC}^+ = +5V$	-	0.45	1	mA
		$V_{CC}^+ = +30V$	-	0.6	
V_{id}	差動入力電圧 ⁽³⁾	-	-	V_{CC}^+	V
V_{OL}	最大出力電圧(Low側, $V_{id} = -1V$, $I_{sink} = 4mA$) $T_{amb} = 25^\circ C$	-	80	400	mV
		$0^\circ C \leq T_{amb} \leq 70^\circ C$ ⁽⁵⁾	-	-	
I_{OH}	出力電流($V_{CC}^+ = V_o = 30V$, $V_{id} = 1V$) $T_{amb} = 25^\circ C$	-	0.1	-	nA
		$0^\circ C \leq T_{amb} \leq 70^\circ C$ ⁽⁵⁾	-	-	1
I_{sink}	出力シンク電流 $V_{id} = 1V$, $V_o = 1.5V$	6	16	-	mA
t_{re}	応答時間 ⁽⁴⁾ $R_L = 5.1k\Omega$ to V_{CC}^+	-	1.3	-	μs
t_{rel}	大信号応答時間 $R_L = 5.1k\Omega$ to V_{CC}^+ $e_i = TTL$, $V_{(ref)} = +1.4V$	-	250	-	ns

1. $V_o = 1.4V$, $R_S = 0\Omega$, $5V < V_{CC}^+ < 30V$, $0 < V_e < (V_{CC}^+ - 1.5V)$
2. PNP入力段の為、入力電流の方向はCから外に流れる方向です。
3. 一方の入力電圧が電源電圧を超えることがある場合、もう一方の入力電圧が同相入力電圧に残っている限りは適切な出力状態を保ちます。
4. 応答時間は、100mVのステップ入力で5mVのオーバードライブを与えた時の時間です。
5. 全数試験は行っていません。

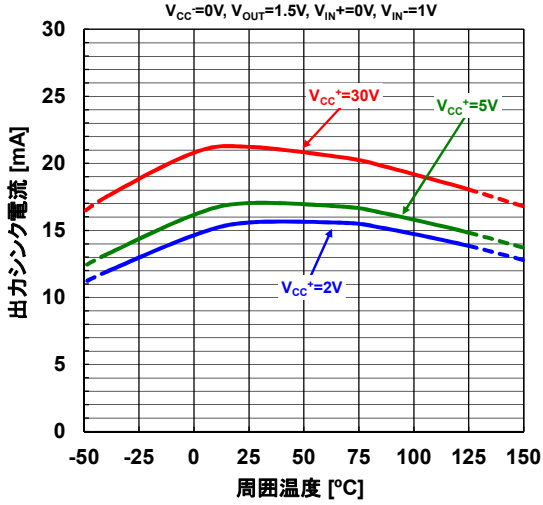
NJM393C/NJM393CA

■ 特性例

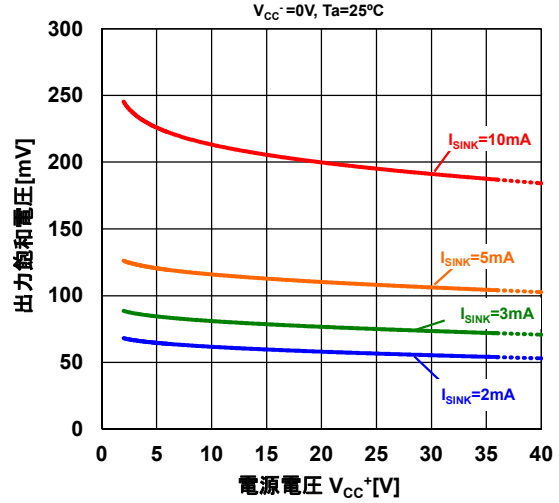


■ 特性例

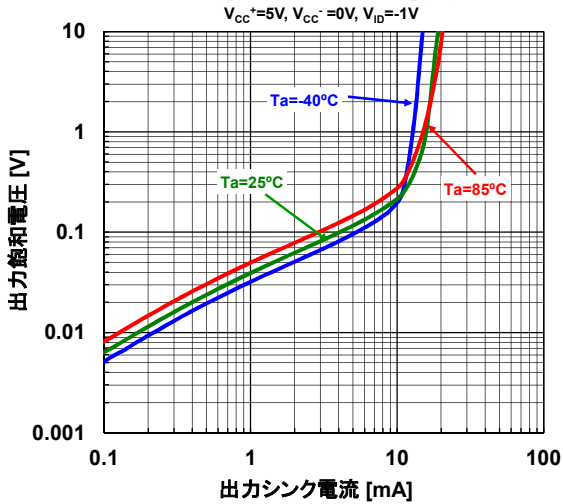
出力シンク電流 対 周囲温度 特性例



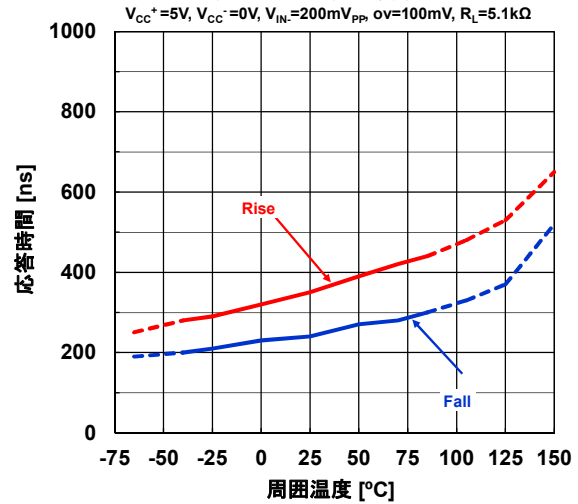
出力飽和電圧 対 電源電圧特性例



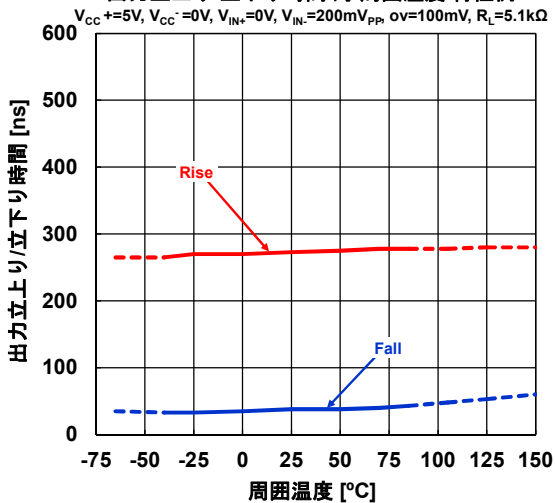
出力飽和電圧 対 出力シンク電流 特性例



応答時間 対 周囲温度 特性例

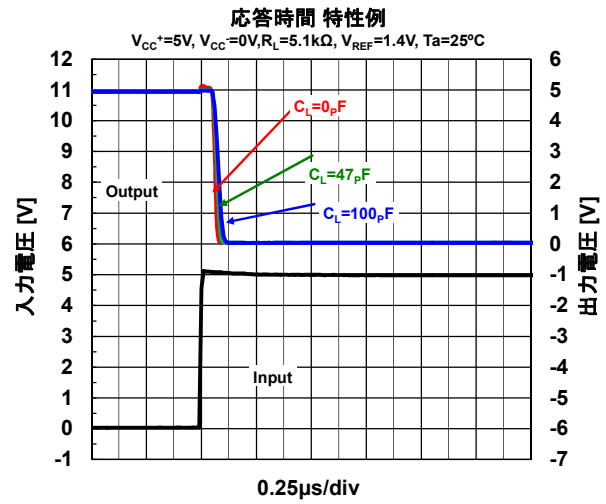
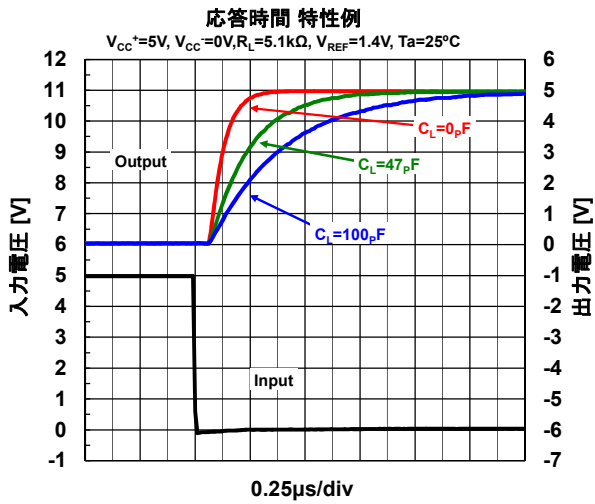
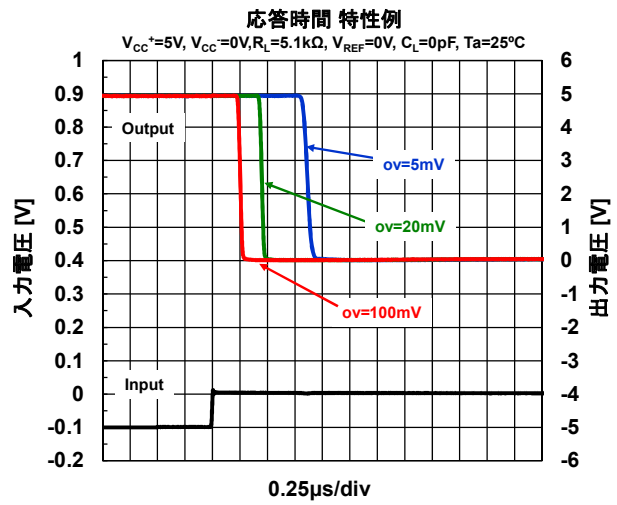
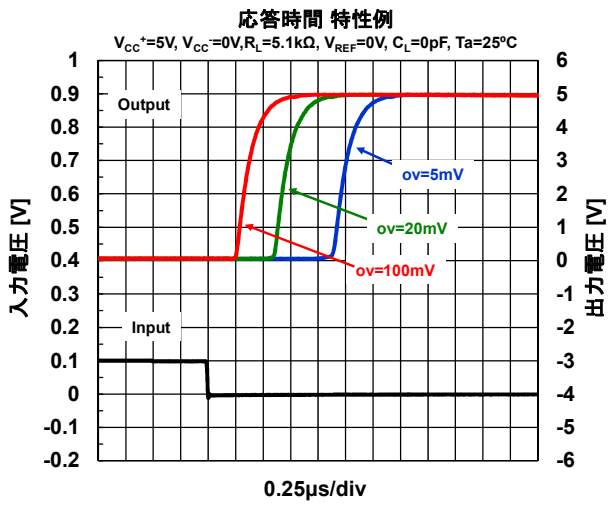


出力立上り/立下り時間 対 周囲温度 特性例



NJM393C/NJM393CA

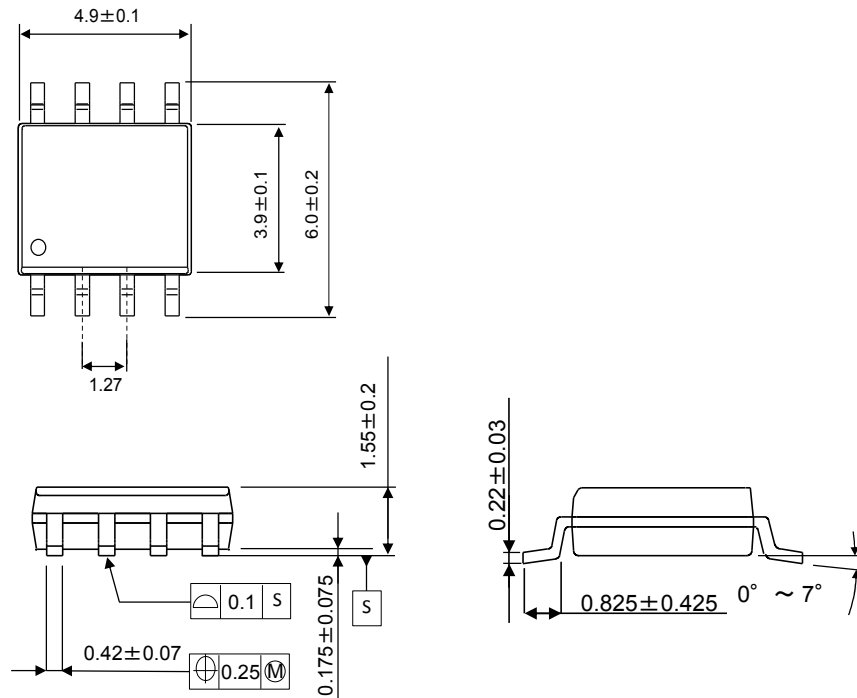
■ 特性例



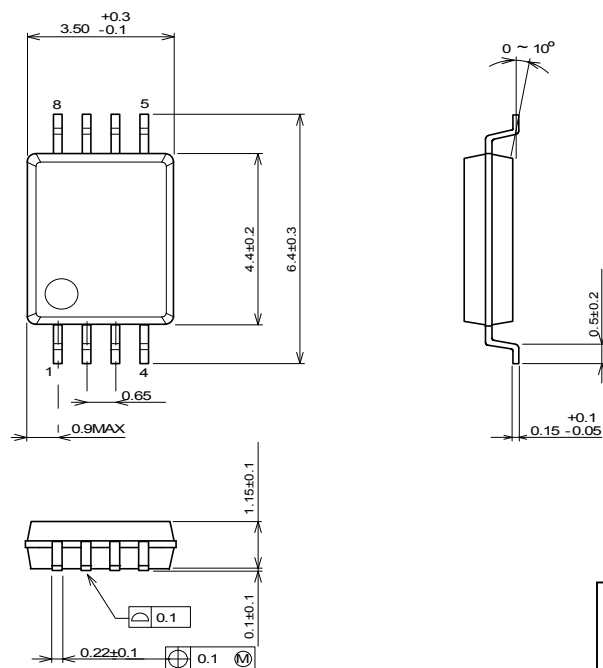
NJM393C/NJM393CA

■ パッケージ寸法図 単位 : mm

SOP8



SSOP8



〈注意事項〉

このデータブックの掲載内容の正確さには万全を期しておりますが、掲載内容について何らかの法的な保証を行うものではありません。

特に応用回路については、製品の代表的な応用例を説明するためのものです。また、工業所有権その他の権利の実施権の許諾を伴うものではなく、第三者の権利を侵害しないことを保証するものでもありません。