

低飽和型レギュレータ

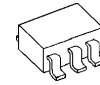
概要

NJM2870はバイポーラプロセスを使用し、ローノイズ、高リップル除去比を実現した低飽和レギュレータです。

ローノイズで、かつ動作時の無効電流がすくないため、携帯通信機器の応用に最適です。

パッケージは超小型のSOT-23-5(MTP5)に搭載しております。

外形

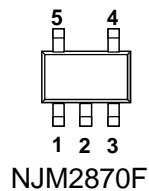


NJM2870F

特徴

高リップル除去比	56dB以上 (DC<f<60kHz,Vo=3V品) 66dB typ. (f=100Hz,Vo=3V品) 60dB typ. (f=1kHz,Vo=3V品)
ローノイズ	Vno=30μV typ.(Cp=0.01μF)
出力電流	Io(max.)=150mA
出力電圧高精度	Vo ± 2%
低入出力間電位差	0.12V typ. (Io=60mA,Vo 1.8V)
入力電圧範囲	+2 ~ +14V (Vo=1.5V品)
4.7μFセラミックコンデンサ対応	
ON/OFF制御付	
サーマルシャットダウン回路内蔵	
過電流制限回路内蔵	
バイポーラ構造	
パッケージ	SOT-23-5(MTP5)

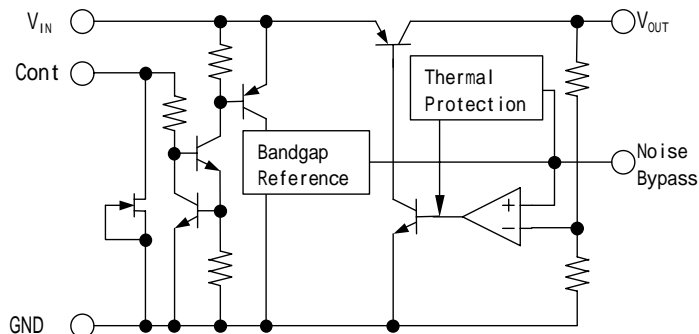
端子配列



ピン配置

- 1.CONTROL(アクティブハイ)
- 2.GND
- 3.NOISE BYPASS
- 4.V_{OUT}
- 5.V_{IN}

等価回路図



絶対最大定格 (Ta=25)

項目	記号	定格	単位
入力電圧	V _{IN}	+14	V
コントロール電圧	V _{CONT}	+14(*1)	V
消費電力	P _D	SOT-23-5 350(*2) 200(*3)	mW
動作温度	Topr	- 40 ~ +85	
保存温度	Tstg	- 40 ~ +125	

(*1) : 入力電圧が14V以下の場合は入力電圧と等しくなります。

(*2) : 基板実装時 114.3 x 76.2 x 1.6mm(2層)でEIA/JEDEC規格準拠による。

(*3) : 単体時

電気的特性 (V_{IN}=Vo+1V, C_{IN}=0.1μF, Co=4.7μF, Cp=0.01μF, Ta=25)

項目	記号	条件	最小	標準	最大	単位
出力電圧	Vo	Io=30mA	-2%	-	+2%	V
無負荷時無効電流	I _Q	Io=0mA, I _{cont} 除く	-	200	300	μA
OFF時無効電流	I _{Q(OFF)}	V _{CONT} =0V	-	-	100	nA
出力電流	Io	Vo-0.3V	150	200	-	mA
ラインレギュレーション	Vo/V _{IN}	V _{IN} =Vo+1V ~ Vo+6V, Io=30mA	-	-	0.10	%/V
ロードレギュレーション	Vo/Io	Io=0 ~ 100mA	-	-	0.03	%/mA
入出力間電位差	V _{I-O}	Io=60mA	-	0.12	0.2	V
リップル除去比	RR	ein=200mVrms, f=1kHz, Io=10mA, V _{IN} =Vo+2V, Vo=3V品	-	60	-	dB
出力電圧温度係数	Vo/ T	Ta=0 ~ 85, Io=10mA	-	0.2	-	mV/
出力雑音電圧	V _{NO}	f=10Hz ~ 80kHz, Io=10mA, Vo=3V品	-	30	-	μVrms
出力ON制御電圧	V _{CONT(ON)}		1.6	-	-	V
出力OFF制御電圧	V _{CONT(OFF)}		-	-	0.6	V

各出力電圧共通表記としているため、個別仕様書とは異なることがあります。

別途仕様書にて確認の程、お願いいたします。

電気的特性 (Vo=1.5V品、V_{IN}=2.4V, C_{IN}=0.1μF, Co=4.7μF, Cp=0.01μF, Ta=25)

項目	記号	条件	最小	標準	最大	単位
出力電圧	Vo	Io=30mA	-2%	-	+2%	V
無負荷時無効電流	I _Q	Io=0mA, I _{cont} 除く	-	200	300	μA
OFF時無効電流	I _{Q(OFF)}	V _{CONT} =0V	-	-	100	nA
出力電流	Io	Vo-0.3V	150	200	-	mA
ラインレギュレーション	Vo/V _{IN}	V _{IN} =Vo+1V ~ Vo+6V, Io=30mA	-	-	0.10	%/V
ロードレギュレーション	Vo/Io	Io=0 ~ 100mA	-	-	0.03	%/mA
リップル除去比	RR	ein=200mVrms, f=1kHz, Io=10mA, V _{IN} =Vo+2V	-	64	-	dB
出力電圧温度係数	Vo/ T	Ta=0 ~ 85, Io=10mA	-	0.13	-	mV/
出力雑音電圧	V _{NO}	f=10Hz ~ 80kHz, Io=10mA	-	15	-	μVrms
出力ON制御電圧	V _{CONT(ON)}		1.6	-	-	V
出力OFF制御電圧	V _{CONT(OFF)}		-	-	0.6	V

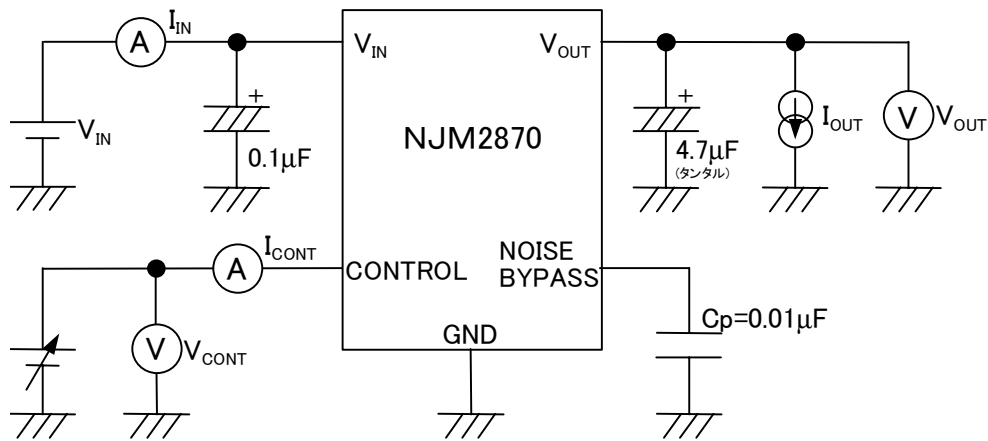
出力電圧ランク

品名	出力電圧
NJM2870F15	1.5V
NJM2870F18	1.8V
NJM2870F19	1.9V
NJM2870F02	2.0V
NJM2870F21	2.1V
NJM2870F23	2.3V
NJM2870F24	2.4V
NJM2870F25	2.5V
NJM2870F26	2.6V

品名	出力電圧
NJM2870F27	2.7V
NJM2870F28	2.8V
NJM2870F285	2.85V
NJM2870F29	2.9V
NJM2870F03	3.0V
NJM2870F31	3.1V
NJM2870F32	3.2V
NJM2870F33	3.3V
NJM2870F34	3.4V

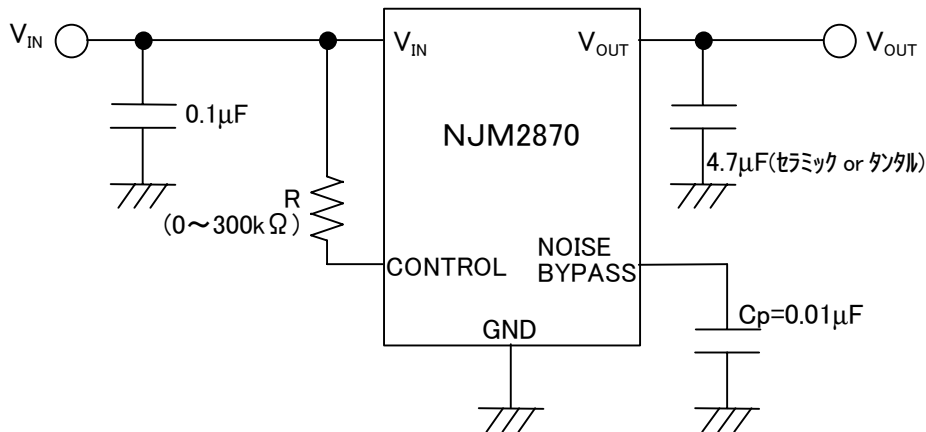
品名	出力電圧
NJM2870F35	3.5V
NJM2870F36	3.6V
NJM2870F38	3.8V
NJM2870F04	4.0V
NJM2870F45	4.5V
NJM2870F46	4.6V
NJM2870F47	4.7V
NJM2870F48	4.8V
NJM2870F05	5.0V

測定回路図



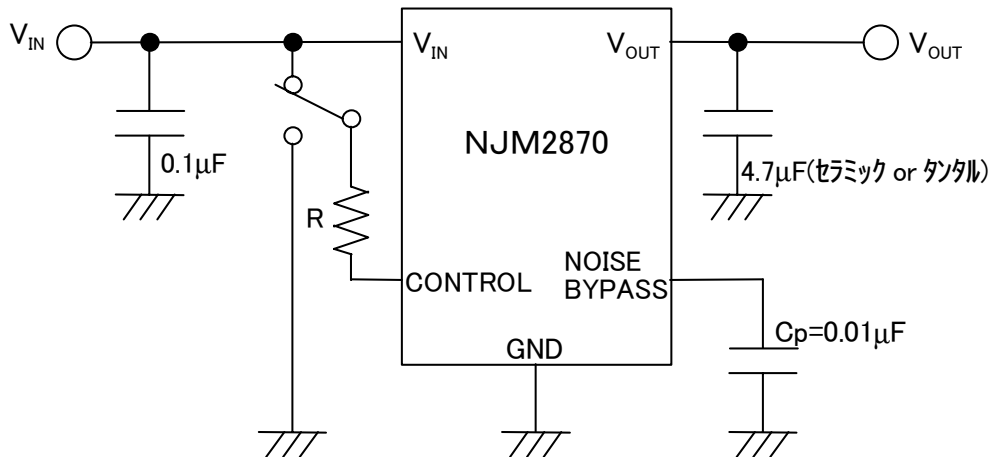
応用回路例

ON / OFF 機能を使用しないとき



コントロール端子はV_{IN}に接続してください。

ON / OFF 機能を使用したとき



コントロール端子はHレベルでONし、オープンもしくはGNDレベルでOFFします。

ノイズバイパスコンデンサCpについて

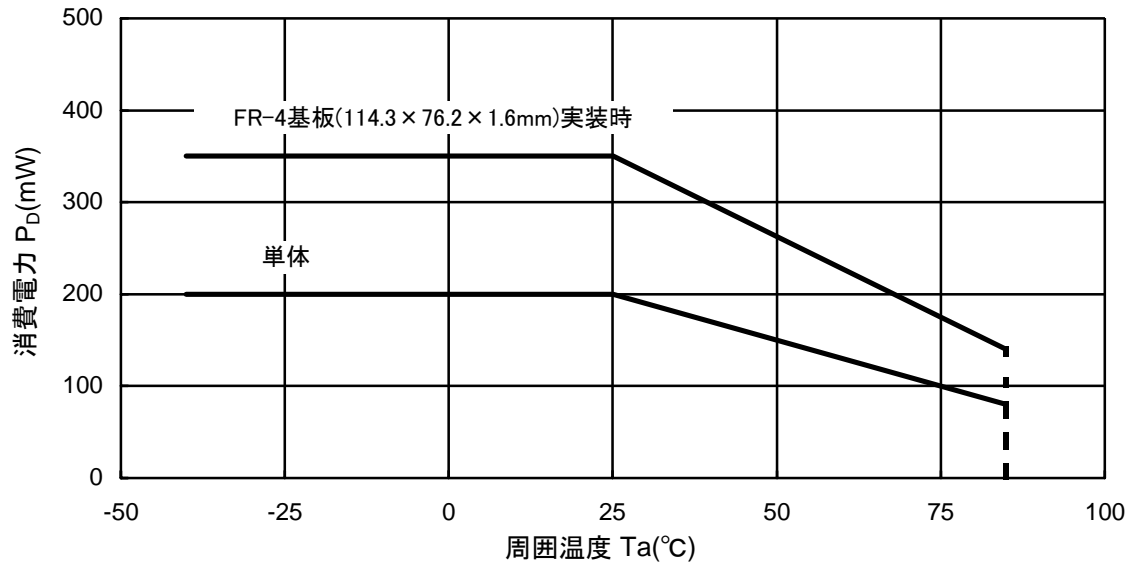
ノイズバイパスコンデンサCpはバンドギャップ基準電圧から発生するノイズを取り除きます。そのため、ノイズバイパスコンデンサCpを大きくすると、ノイズ低減やリップルリジェクション向上が図れます。しかし、推奨値未満 (Cp < 0.01μF) にすると、発振する場合がありますので、ノイズバイパスコンデンサCpは、推奨値以上の容量を接続してください。

コントロール端子 - V_{IN}間に抵抗Rを接続する場合

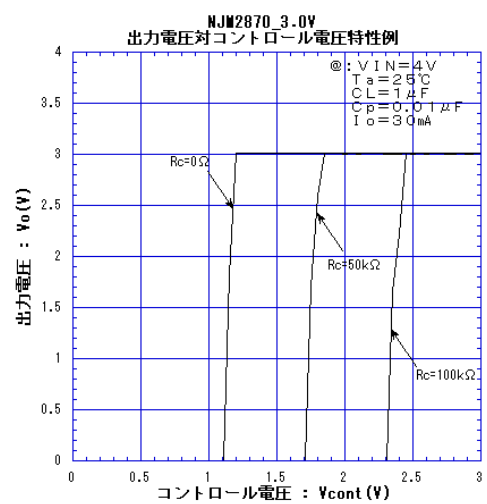
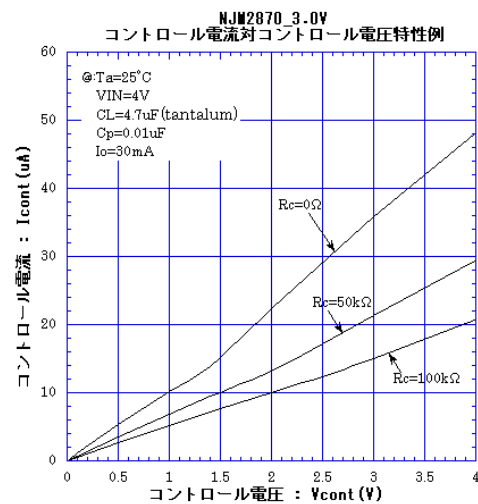
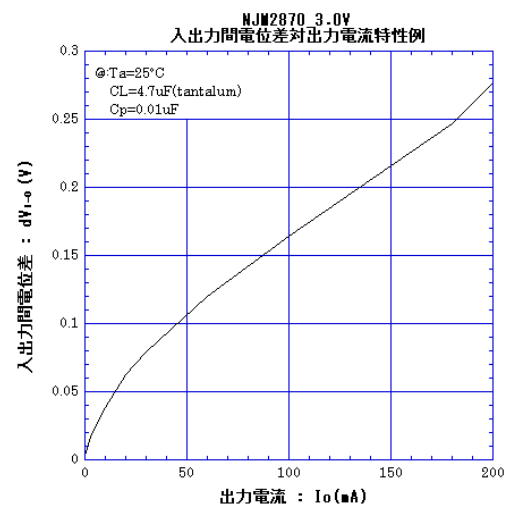
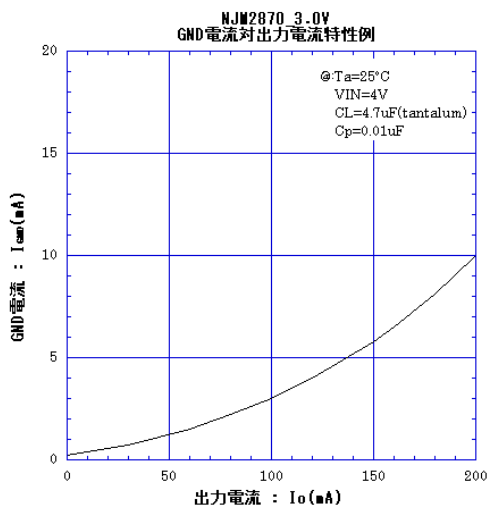
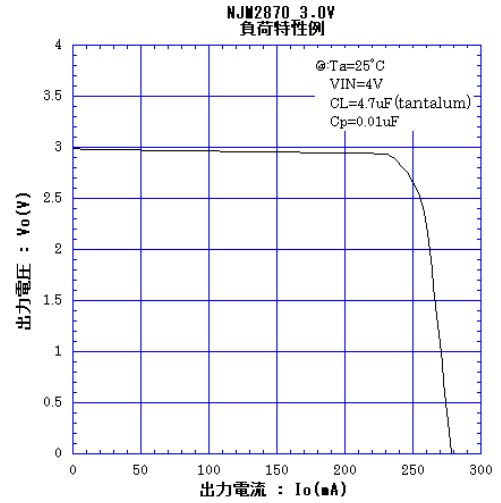
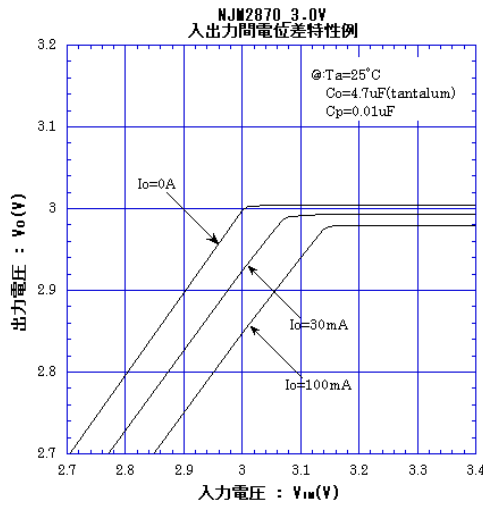
コントロール端子 - V_{IN}間にプルアップ抵抗Rを接続するとコントロール電流は低減されますが、出力ON制御の最低電圧は上昇します。また、出力ON制御の最低電圧/電流は周囲温度によって変動しますので、抵抗Rを挿入される場合は特性例の温度特性をご確認の上、起動不良を起こさないようなマージンを持った抵抗値を決定してください。

■ 消費電力-周囲温度特性例

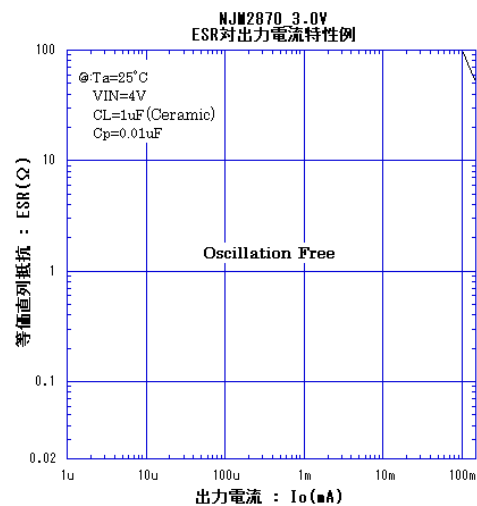
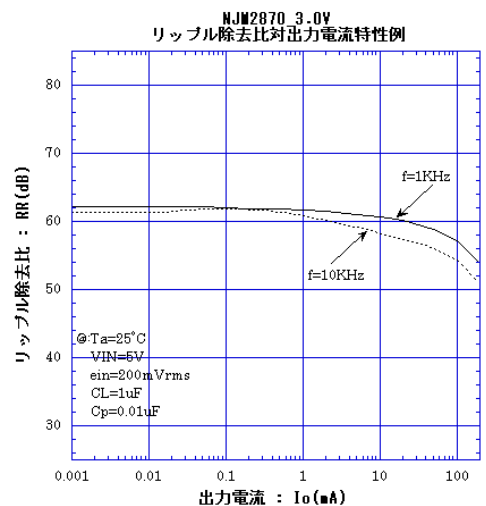
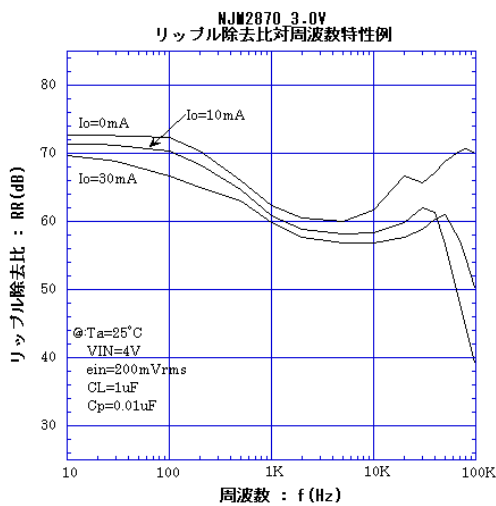
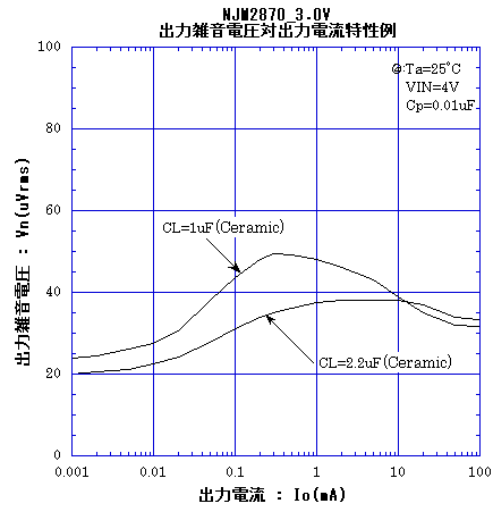
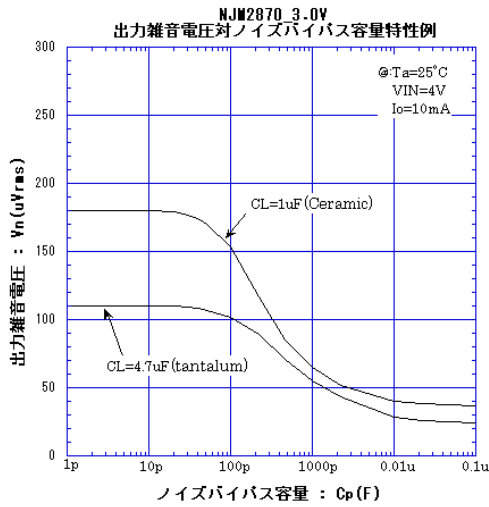
NJM2870F 消費電力特性例
(Topr=-40~+85°C, Tj=125°C)



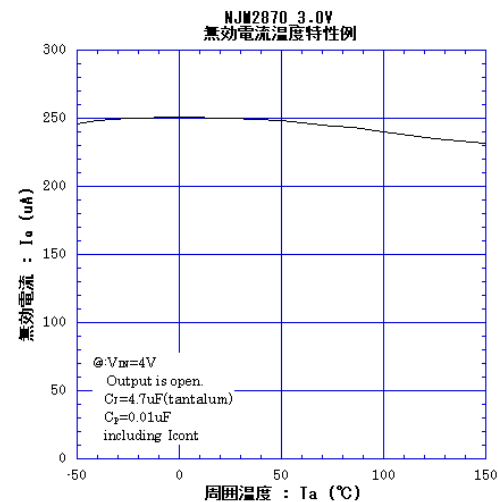
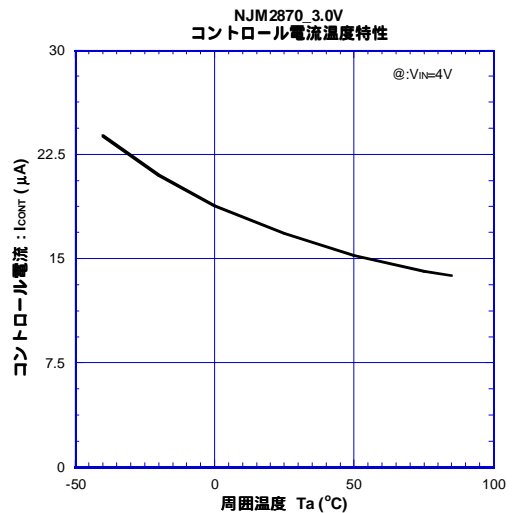
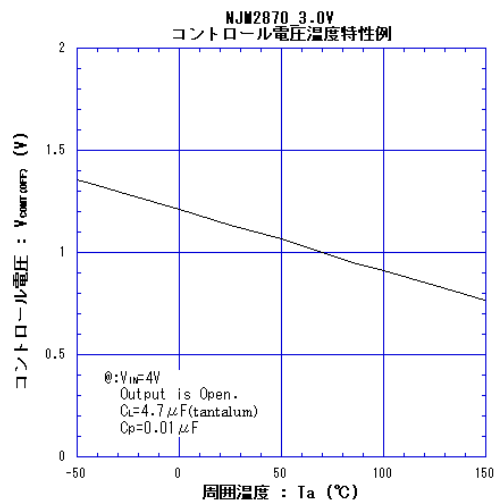
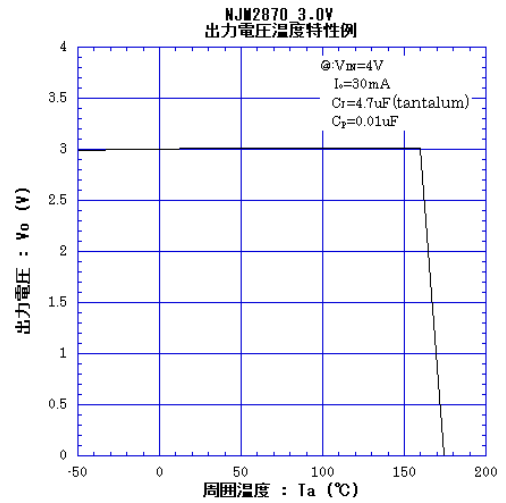
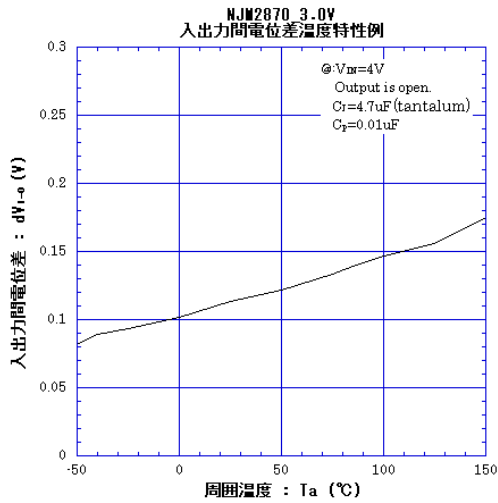
特性例



特性例



特性例



<注意事項>

このデータブックの掲載内容の正確さには万全を期しておりますが、掲載内容について何らかの法的な保証を行うものではありません。とくに応用回路については、製品の代表的な応用例を説明するためのものです。また、工業所有権その他の権利の実施権の許諾を伴うものではなく、第三者の権利を侵害しないことを保証するものでもありません。