

ポータブルオーディオ用低電圧動作ヘッドホンアンプ

概要

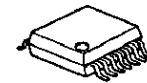
NJM2772 は、ポータブルオーディオ機器向けに設計された低電圧動作ヘッドホンアンプです。

ミュート機能、センターアンプ、ビープ入力内蔵により外付け部品の削減、スタンバイ機能、センターアンプON/OFF機能により省電力設計が図れ、ポータブルオーディオ機器に大変使い易くなっています。

また、ミュート機能を使用することによりスタンバイ切替時のショック音を低減することができます。

ポータブルMD、ポータブルCD等のヘッドホンアンプに最適です。

外形

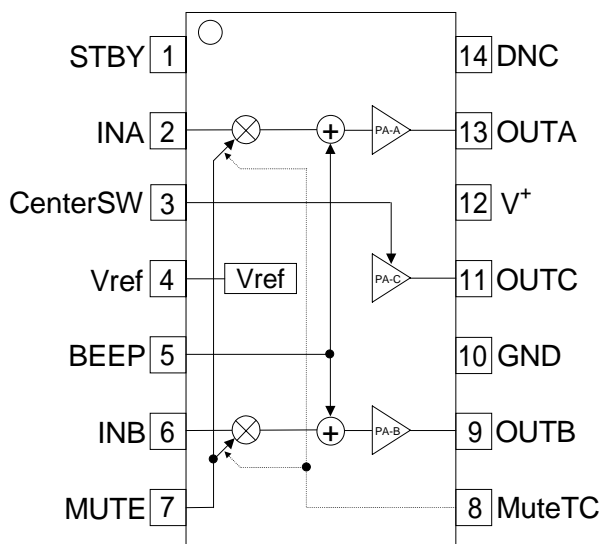


NJM2772V

特徴

動作電圧範囲	$V^+=1.8 \sim 4.5V$
消費電流	1.2mA typ. @CA-OFF 2.0mA typ. @CA-ON
待機モード時消費電流	18 μA typ.
出力電力 6mW 以上	$R_L=16 \quad @THD=10\%$
電圧利得固定	11.5dB typ.
バイポーラ構造	
外形	SSOP14

端子配列及びブロック図



ピン配置

- 1.STBY
- 2.INA
- 3.CenterSW
4. V_{REF}
- 5.BEEP
- 6.INB
- 7.MUTE
- 8.MuteTC
- 9.OUTB
- 10.GND
- 11.OUTC
12. V^+
- 13.OUTA
- 14.DNC

NJM2772

絶対最大定格

(Ta=25)

項目	記号	定格	単位
電源電圧	V ⁺	5	V
消費電力	P _D	(Vタイプ) 300	mW
動作温度範囲	Topr	-20 ~ +75	
保存温度範囲	Tstg	-40 ~ +125	

■ 推奨動作範囲

(Ta=25)

項目	記号	最小	標準	最大	単位
動作電源電圧範囲	V ⁺	1.8	2.3	4.5	V

■ 電気的特性 (V⁺=2.3V, R_g=600 , R_L=16 , f=1kHz, STBY-OFF, MUTE-OFF, CA-ON, Ta=25)

項目	記号	条件	最小	標準	最大	単位
消費電流	I _{CC1}	STANDBY-ON, MUTE-ON時	-	18	26	μA
	I _{CC2}	無信号時, CA-OFF	-	1.2	2.0	mA
	I _{CC3}	無信号時	-	2.0	4.0	mA
	I _{CC4}	P _O =0.5mW+0.5mW時, CA-OFF	-	5.8	-	mA
	I _{CC5}	P _O =0.5mW+0.5mW時	-	11.7	-	mA
	I _{CC6}	P _O =0.1mW+0.1mW時, CA-OFF	-	3.0	-	mA
	I _{CC7}	P _O =0.1mW+0.1mW時	-	5.9	-	mA
基準電圧	V _{REF}	無信号時	0.70	0.75	0.80	V
電圧利得	G _V	V _{IN} =-30dBV	10.5	11.5	12.5	dB
出力電力	P _{O1}	THD=10%	6.0	8.0	-	mW
	P _{O2}	V ⁺ 1=1.8V, THD=10%	3.0	4.0	-	
全高調波歪率	THD	V _{IN} =-30dBV	-	0.1	0.5	%
出力雑音電圧	V _{NO}	A-Weighted	-	-98 (12.6)	-94 (20)	dBV (μVrms)
クロストーク	CT	V _{IN} =-30dBV, V _O =-18.5dBV	-	-40	-24	dB
ミュートレベル	MUTE	MUTE-ON, V _{IN} =-30dBV, A-Weighted	-	-95	-80	dBV
ビープ出力電圧	V _{BEEP}	BEEP-IN=2Vpp	-55	-50	-45	dBV
電源リップル除去比	SVR	V ⁺ =1.8V+0.1Vrms:1kHz	65	70	-	dB

■ 制御部特性

項目	記号	条件	最小	標準	最大	単位
Hレベル入力電圧	V _{IH}	STBY(1Pin), CSW(3Pin)及びMUTE(7Pin)	0.8	-	V ⁺	V
Lレベル入力電圧	V _{IL}	STBY(1Pin), CSW(3Pin)及びMUTE(7Pin)	0	-	0.3	V
Hレベル入力電圧	V _{BH}	BEEP(5Pin)	0.8	-	V ⁺	V
Lレベル入力電圧	V _{BL}	BEEP(5Pin)	0	-	0.3	V

■ 制御端子説明

・STBY (1Pin)

項 目	制御信号	動 作 状 態
STANDBY ON	L	IC を待機状態にします。
STANDBY OFF	H	IC を動作状態にします。

・Center-SW (3Pin)

項 目	制御信号	動 作 状 態
Center-Amp ON	L	差動出力で使用する場合、センターアンプを動作状態にします。
Center-Amp OFF	H	シングルエンド出力で使用する場合、センターアンプを休止状態にします。

・MUTE (7Pin)

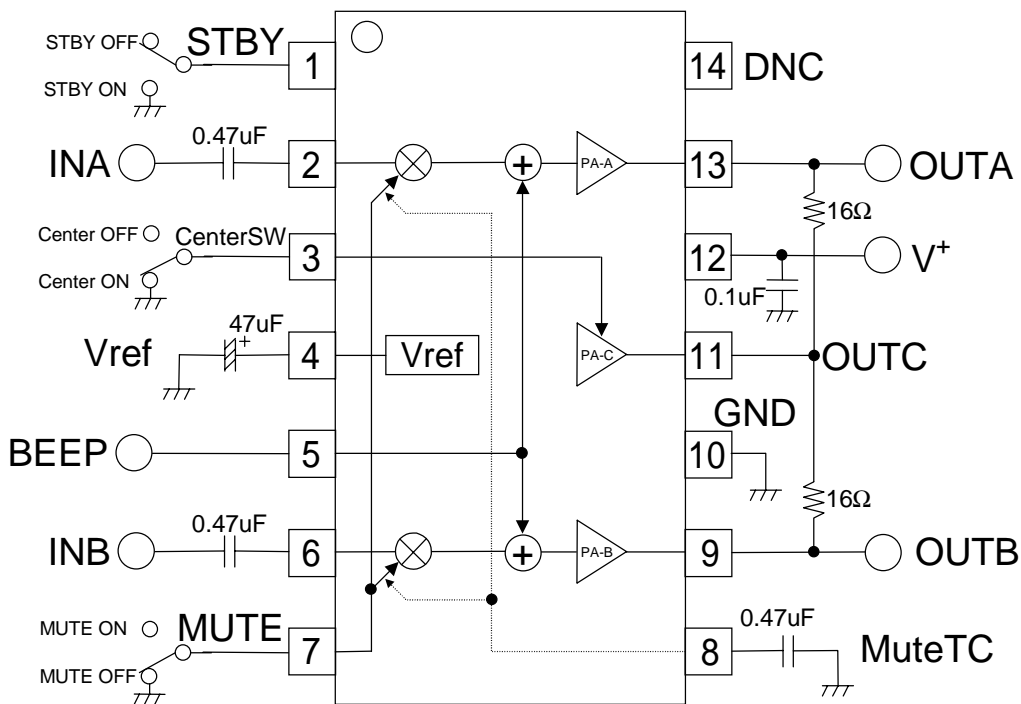
項 目	制御信号	動 作 状 態
MUTE ON	H	信号を遮断します。
MUTE OFF	L	信号を出力します。

■ 端子情報

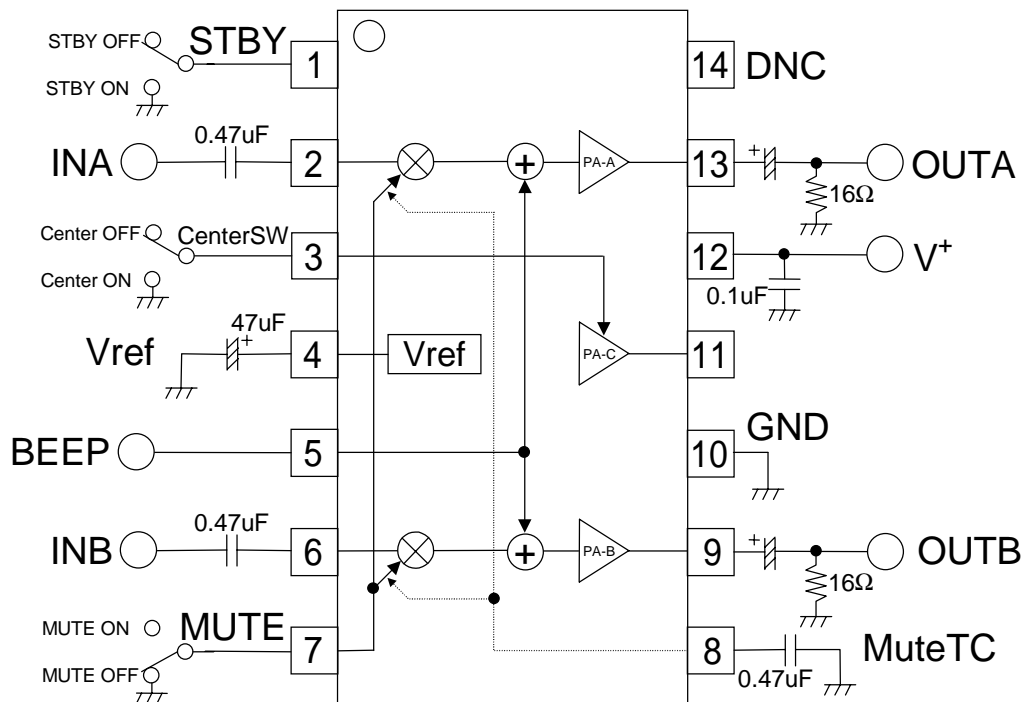
端子番号	端子名	機 能	備 考
1	STBY	スタンバイ制御	H/L ロジックによるスタンバイ ON/OFF 切替端子
2	INA	AMP-A 入力	Ach 入力端子 注 1)AMP-A 未使用時は入力を OPEN にして下さい。
3	CenterSW	AMP-C ON/OFF 制御	H/L ロジックによるセンターアンプ ON/OFF 切替端子 差動出力で使用する場合、センターアンプを ON にしカップリングコンデンサなし(OCL)で使用できます。 カップリングコンデンサを用いシングルエンド出力で使用する場合、センターアンプを OFF にし消費電力を節約します。 AMP-C OFF(H)時、プルアップ抵抗なしに直接 V ⁺ に接続できます。
4	V _{REF}	基準電圧端子	内部基準電圧安定化用コンデンサ接続端子
5	BEEP	BEEP 入力	BEEP 信号入力端子 注 2)BEEP 端子を使用しない場合は GND に接続して下さい。
6	INB	AMP-B 入力	Bch 入力端子 注 3)AMP-B 未使用時は入力を OPEN にして下さい。
7	MUTE	ミュート制御	H/L ロジックによるミュート ON/OFF 切替端子
8	MuteTC	ミュートタイミング制御	ミュート切替ノイズ低減用コンデンサ接続端子
9	OUTB	AMP-B 出力	Bch 出力端子
10	GND	接地	GND 接地端子
11	OUTC	センターアンプ出力	センターアンプ出力端子 差動出力で使用する場合、疑似接地の役割をします。
12	V ⁺	電源電圧印加	電源電圧端子
13	OUTA	AMP-A 出力	Ach 出力端子
14	DNC	無接続	出力端子 DNC(Do not connect) 注 4)常に OPEN にして下さい。

■応用回路例

1) センターアンプ使用の場合



2) センターアンプ未使用の場合



MEMO

<注意事項>

このデータブックの掲載内容の正確さには万全を期しておりますが、掲載内容について何らかの法的な保証を行うものではありません。とくに応用回路については、製品の代表的な応用例を説明するためのものです。また、工業所有権その他の権利の実施権の許諾を伴うものではなく、第三者の権利を侵害しないことを保証するものでもありません。