

# オーディオリミッタ

## ■概要

NJM2761は、オーディオリミッタICで、スピーカの過大入力保護等に適しています。

リミットレベルは、外付け定数で設定できます。

PC、ポータブルオーディオ機器だけでなく、あらゆるオーディオ機器に最適です。

## ■外形



NJM2761RB2

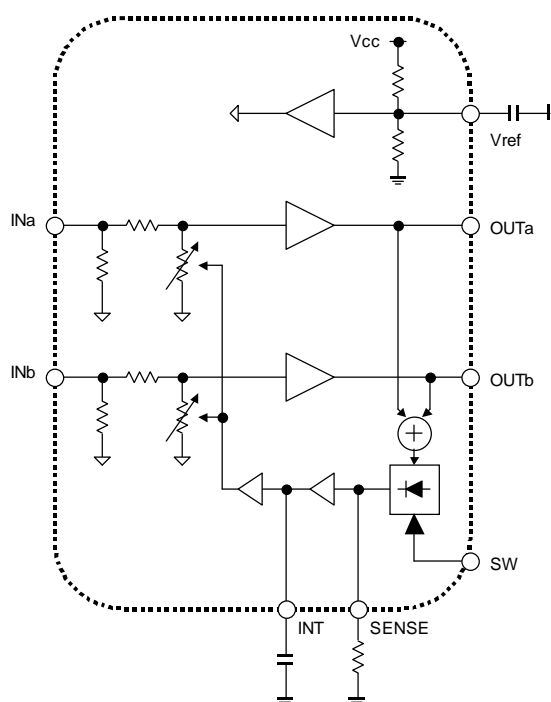


NJM2761V

## ■特徴

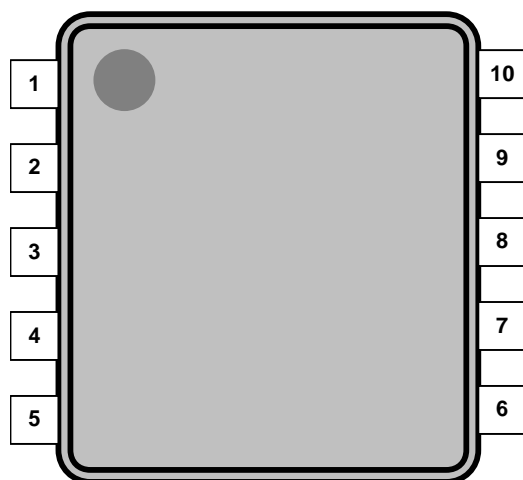
- 動作電源電圧 2.7 ~ 13V
- リミットレベル 200mV ~ 1V
- 出力雑音電圧 -90dBV max.
- バイポーラ構造
- 外形 TVSP10, SSOP14

## ■ブロック図

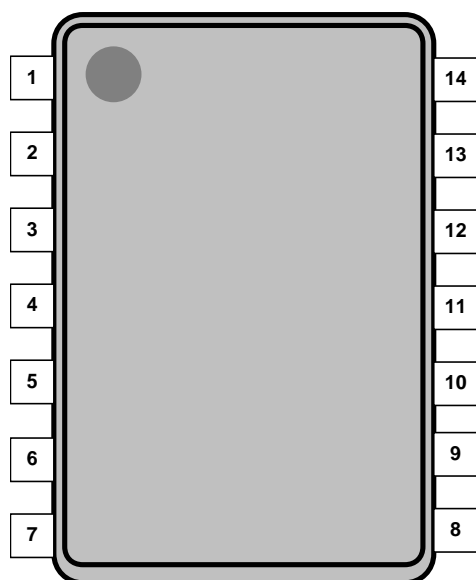


# NJM2761

## ■ 端子配列(TVSP10,SSOP14)



1. V+
2. OUTa
3. INa
4. INT
5. VREF
6. SENCE
7. SW
8. INb
9. OUTb
10. GND



1. V+
2. OUTa
3. INa
4. INT
5. VREF
6. NC
7. NC
8. NC
9. NC
10. SENCE
11. SW
12. INb
13. OUTb
14. GND

■絶対最大定格 (Ta=25°C)

項目	記号	定格	単位
動作電圧	V <sup>+</sup>	14	V
消費電力	P <sub>D</sub>	320(TVSP10) 300(SSOP14)	mW
動作温度範囲	Topr	-20 ~ +75	°C
保存温度範囲	Tstg	-40 ~ +125	°C

電気的特性

電源特性 (指定無き場合 Ta=25 , V<sup>+</sup>=5.0V)

項目	記号	条件	最小	標準	最大	単位
動作電圧範囲	V <sup>+</sup>	-	2.7	5.0	13.0	V
消費電流	I <sub>CC</sub>	無信号	-	1.5	2.0	mA
基準電圧	V <sub>ref</sub>	無信号	2.2	2.5	2.7	V

AC特性 (指定無き場合 Ta=25 , V<sup>+</sup>=5.0V, V<sub>IN</sub>=0dBV(1Vrms)/f=1kHz, R<sub>sense</sub>=20kΩ, BW=400-30kHz)

項目	記号	条件	最小	標準	最大	単位
リミット特性 1	G <sub>LIM1</sub>		150	200	250	mVrms
リミット特性 2	G <sub>LIM2</sub>	V <sup>+</sup> =13V, R <sub>sense</sub> =4kΩ, V <sub>IN</sub> =2Vrms	0.7	1.0	1.3	Vrms
リミットオフ利得	G <sub>OFF</sub>	SW=2V	0.9	1.0	1.1	Vrms
出力雑音電圧	V <sub>NO</sub>	R <sub>S</sub> =0Ω, A-weighting	-	-100 (10)	-90 (31.6)	dBV (μVrms)
全高調波歪率	THD+N		-	-	1	%
クロストーク	CT		-	-	-70	dB
リップルリジェクション	RR	V <sub>ripple</sub> =100mVrms, f=1kHz	-	-	-70 (316)	dBV (μVrms)

制御部特性 (指定無き場合 Ta=25 , V<sup>+</sup>=5.0V)

項目	記号	条件	最小	標準	最大	単位
Lレベル入力電圧	V <sub>IL</sub>	-	-	-	0.5	V
Hレベル入力電圧	V <sub>IH</sub>	-	2.0	-	-	V

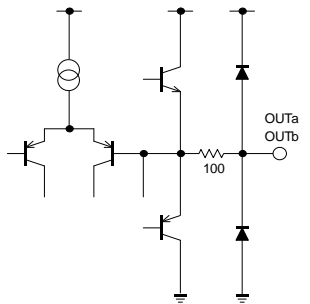
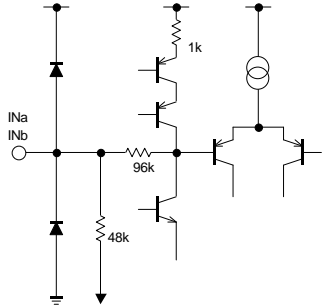
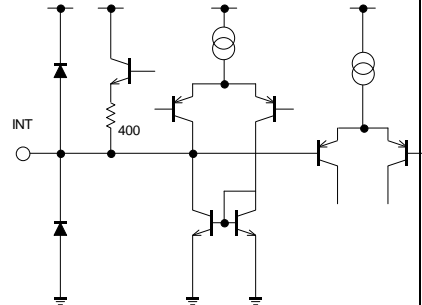
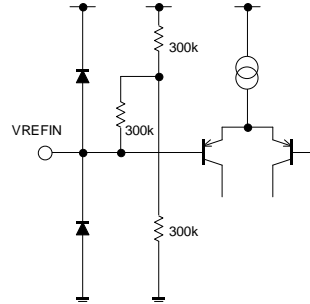
制御端子説明

・SW(TVSP11:7pin SSOP14:11pin)

項目	制御信号	動作状態
リミットオン	L	リミッタ回路をアクティブにします。
リミットオフ	H	リミッタ回路を停止します。

# NJM2761

## 端子等価回路

No. TVSP10(SSOP14)	端子名	機能	内部等価回路	端子電圧
1	V+	電源端子	—	-
2 9(13)	OUTa OUTb	出力端子 a 出力端子 b		V+/2
3 8(12)	INa INb	入力端子 a 入力端子 b		V+/2
4	INT	信号平滑コンデンサ接続端子		0.7V
5	VREFIN	基準電圧用フィルタ端子		V+/2

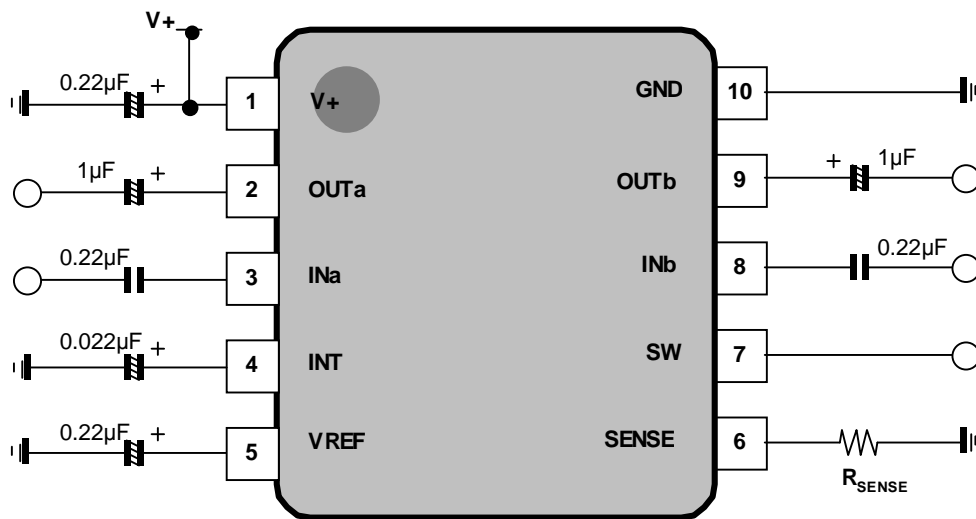
## 端子等価回路

No. TVSP10(SSOP14)	端子名	機能	内部等価回路	端子電圧
6(10)	SENSE	リミット感度設定抵抗接続端子		0V
7(11)	SW	リミッタ ON-OFF 端子		-
10(14)	GND	接地端子		-

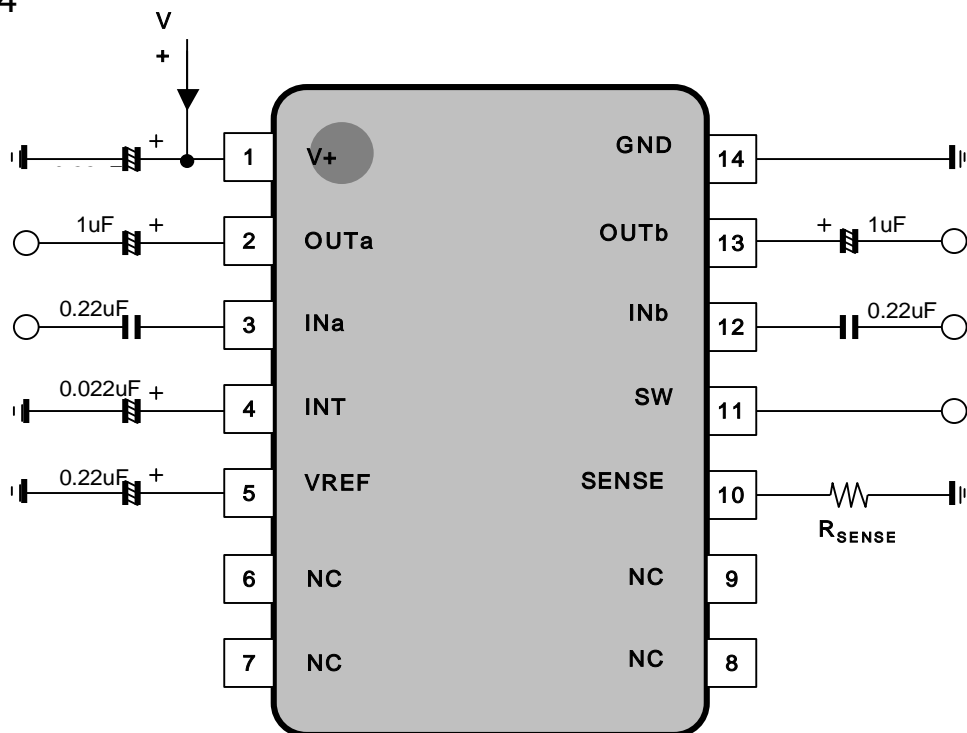
# NJM2761

## 応用回路例

### ・ TVSP10



### ・ SSOP14



本製品は、INa,INb の加算信号を検波してリミット動作を行っています。片 ch のみに信号が入力される場合にはリミット値が設定値の 2 倍となります。

上記の理由により、モノラル信号を扱う際は INa,INb 共に入力する事を推奨します。

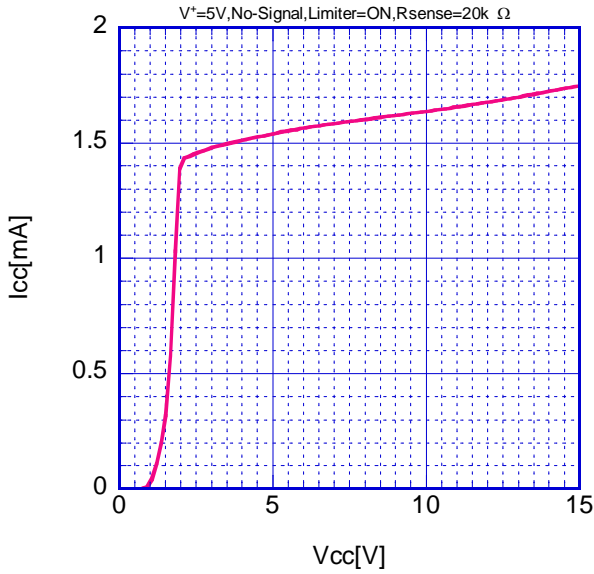
$$R_{SENSE}=4000/V_{lim}[\text{Ohm}]$$

$V_{lim}$ : リミット電圧 (Vrms) リミット可変範囲: 200mVrms ~ 1Vrms (20k ~ 4kOhm)

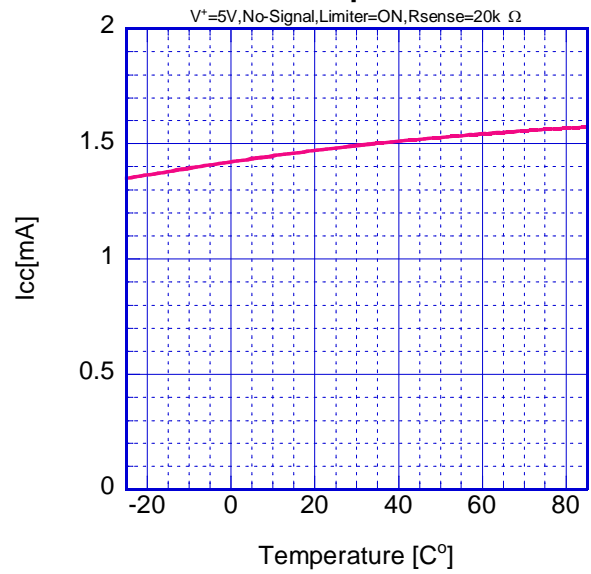
INT 端子は高インピーダンスのため、隣接ピンや周辺配線からのリーク電流にご注意ください。

■特性例

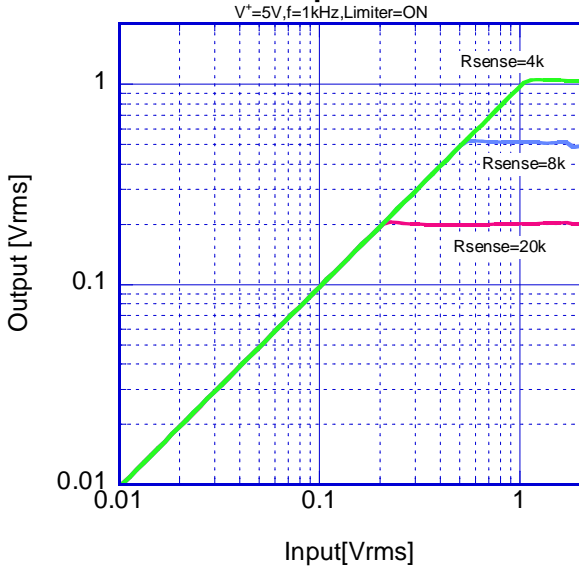
### V<sup>+</sup> - I<sub>cc</sub>



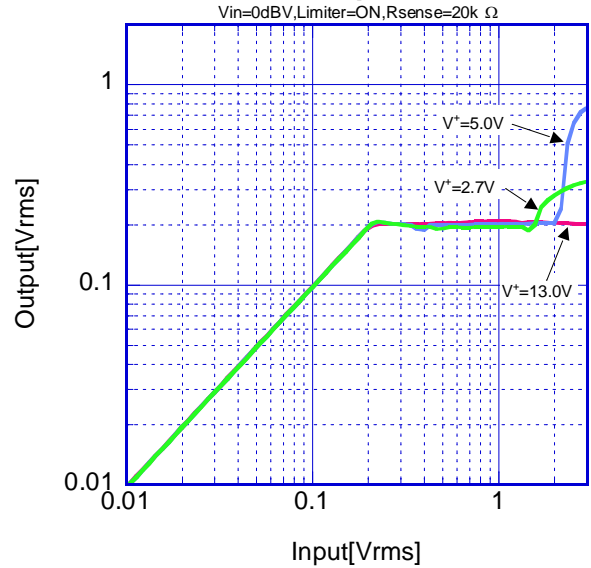
### I<sub>cc</sub>-Temperature



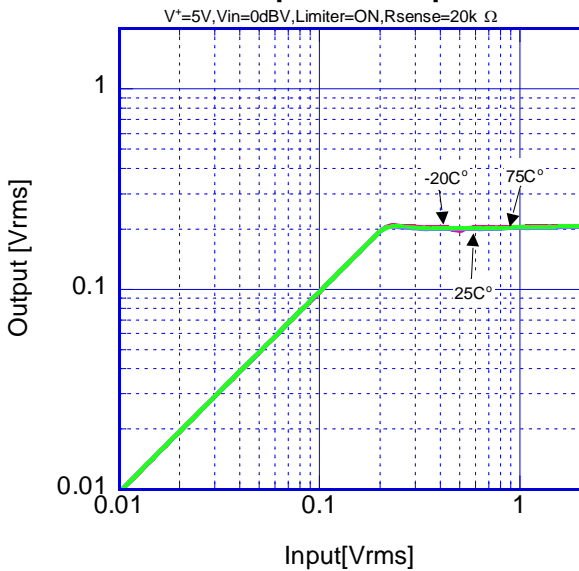
### Limit Response-R<sub>sense</sub>



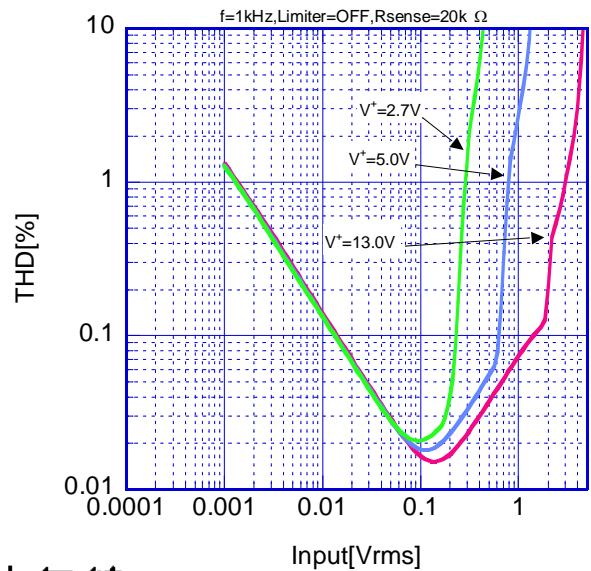
### Limit Response-V<sup>+</sup>



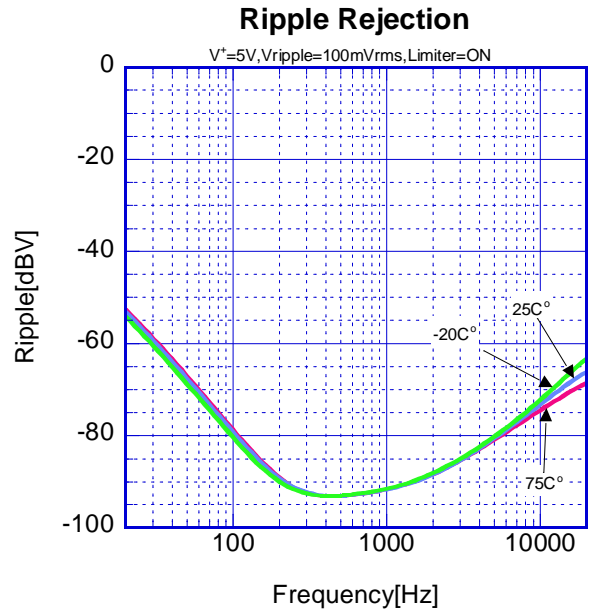
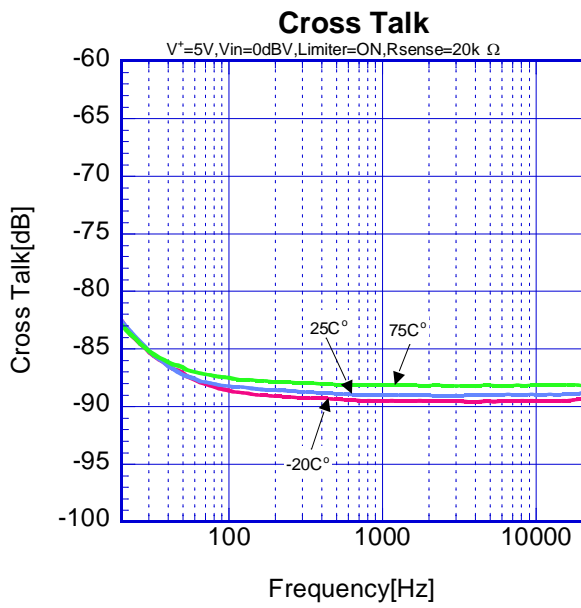
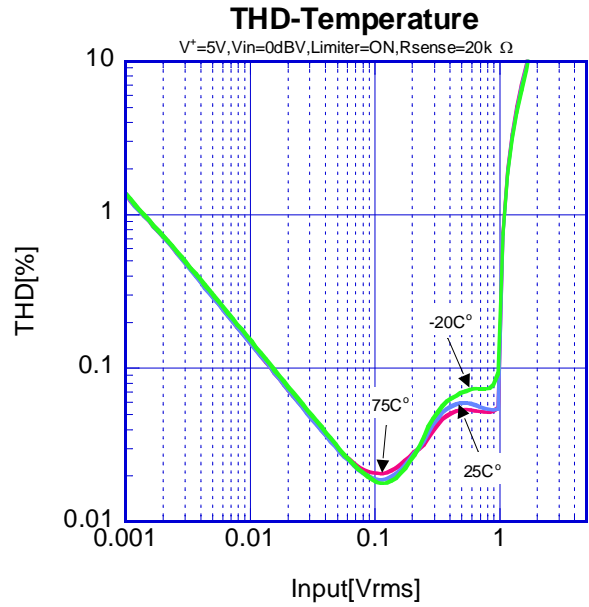
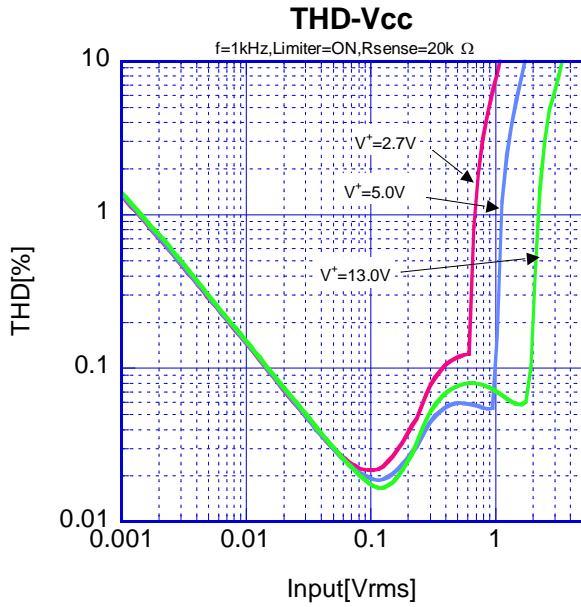
### Limit Response-Temperature



### V<sub>om</sub>



## ■特性例



<注意事項>

このデータブックの掲載内容の正確さには万全を期しておりますが、掲載内容について何らかの法的な保証を行うものではありません。とくに応用回路については、製品の代表的な応用例を説明するためのものです。また、工業所有権その他の権利の実施権の許諾を伴うものではなく、第三者の権利を侵害しないことを保証するものでもありません。