

## 4入力1出力ステレオオーディオセレクタ

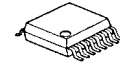
### 概要

NJM2755は、4入力1出力のステレオオーディオセレクタです。スイッチとバッファアンプで構成され、一般的なマルチプレクサあるいはアナログスイッチよりも低雑音、低歪率、高チャンネルセパレーションとなっております。

2入力1出力のNJM2752、3入力1出力のNJM2753とピンコネ仕様となっており、容易な乗せ換えが可能です。

NJM2755は、TV、カーステレオ、ミニコンポ等のあらゆるオーディオ製品に最適です。

### 外形

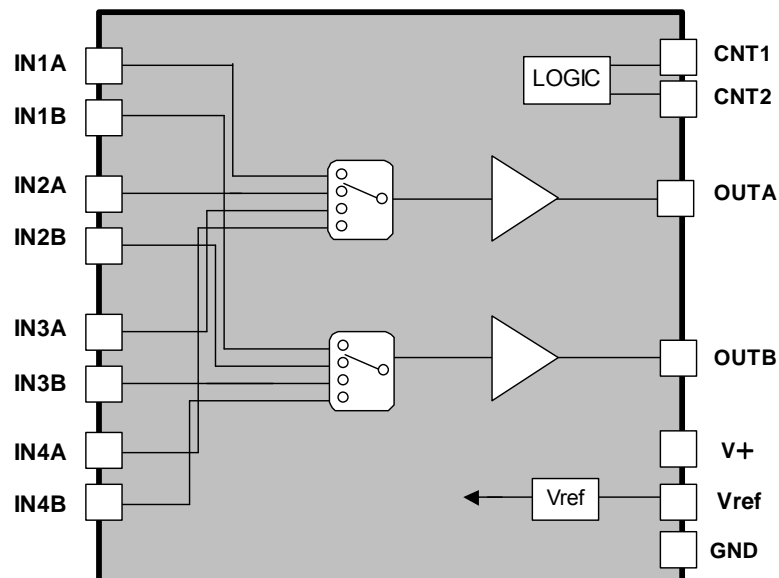


NJM2755V

### 特徴

- 動作電源電圧 4.7~10V
- 4入力1出力ステレオオーディオセレクタ
- 低出力雑音 -114dBV typ.
- 低歪率 0.0009% typ.
- パイポラ構造
- 外形 SSOP16

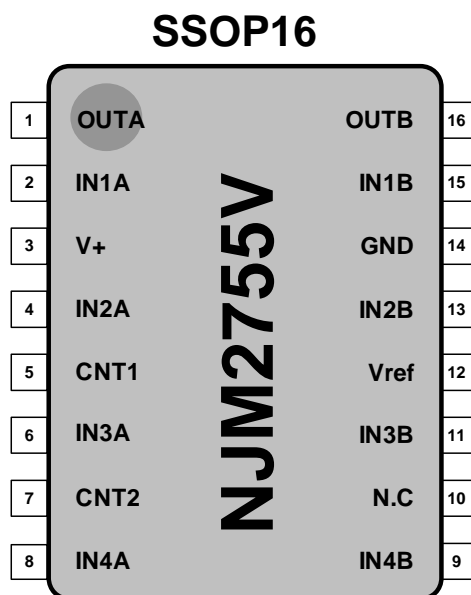
### ブロック図



# NJM2755

## ■ ピン配置

NJM2755 SSOP16

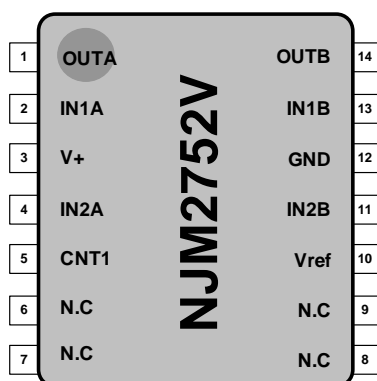


PIN.No.	端子名	機能	PIN.No.	端子名	機能
1	OUTA	Ach 出力端子	9	IN4B	Bch 入力端子 4
2	IN1A	Ach 入力端子 1	10	N.C	未接続端子
3	V+	電源端子	11	IN3B	Bch 入力端子 3
4	IN2A	Ach 入力端子 2	12	Vref	基準電圧端子
5	CNT1	制御端子 1	13	IN2B	Bch 入力端子 2
6	IN3A	Ach 入力端子 3	14	GND	GND 端子
7	CNT2	制御端子 2	15	IN1B	Bch 入力端子 1
8	IN4A	Ach 入力端子 4	16	OUTB	Bch 出力端子

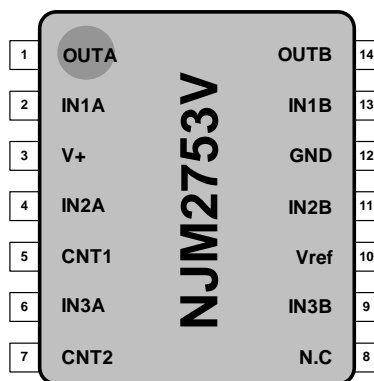
## [参考]

本製品は NJM2752(2 入力 1 出力),NJM2753(3 入力 1 出力)とピン配置の共通化を行っておりますので容易に載せ換えが可能です。

**NJM2752**



**NJM2753**



### 絶対最大定格 (Ta=25°C)

項目	記号	定格	単位
電源電圧	V <sup>+</sup>	12	V
消費電力	P <sub>D</sub>	SSOP16 490 <sup>1)</sup> 630 <sup>2)</sup> <small>(1): EIA/JEDEC 仕様基板 (76.2x114.3x1.6mm, 2層, FR-4) 実装時 (2): EIA/JEDEC 仕様基板 (76.2x114.3x1.6mm, 4層, FR-4) 実装時</small>	mW
動作温度範囲	T <sub>OPR</sub>	-40 to +85	°C
保存温度範囲	T <sub>STR</sub>	-40 to +150	°C

### 電気的特性 (Ta=25°C, V<sup>+</sup>=9V)

項目	記号	条件	最小	標準	最大	単位
電源電圧	V <sup>+</sup>		4.7	9.0	10	V
消費電流	I <sub>CC</sub>	無信号時	-	10	15	mA
基準電圧	V <sub>REF</sub>		-	4.5	-	V
電圧利得	G <sub>V</sub>	Vin=1Vrms, f=1kHz	-1	0	1	dB
全高調波歪率	THD+N	Vin=1Vrms, f=1kHz	-	0.0009	0.03	%
出力雑音電圧	V <sub>NO</sub>	A-Weighted	-	-114 (2)	-100 (10)	dBV (μVrms)
最大出力電圧	V <sub>OM</sub>	f=1kHz, THD=1%	6 (2.0)	8 (2.5)	-	dBV (Vrms)
クロストーク	CT	Vin=1Vrms, f=1kHz, A-Weighted	85	100	-	dB
チャンネルセパレーション	CS	Vin=1Vrms, f=1kHz, A-Weighted	90	110	-	dB
スイッチオンレベル	V <sub>CH</sub>		2.4	-	-	V
スイッチオフレベル	V <sub>CL</sub>		-	-	0.8	V
入力インピーダンス	R <sub>IN</sub>		-	100	-	kΩ
出力インピーダンス	R <sub>OUT</sub>		-	45	-	Ω

### スイッチ制御論理

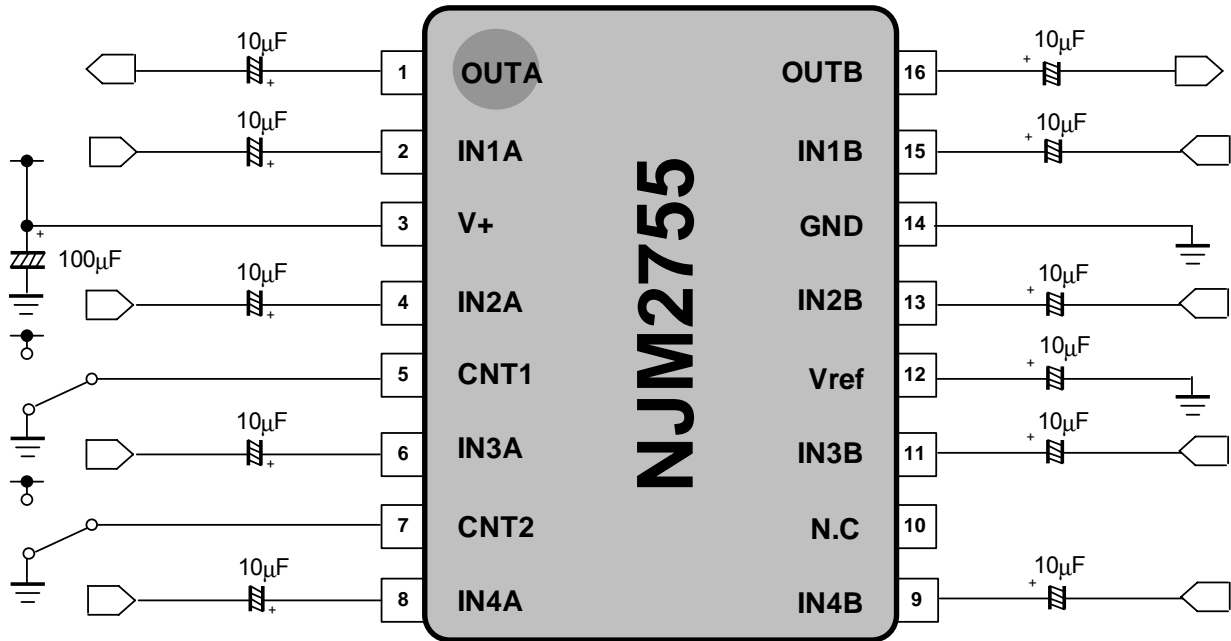
CNT2	CNT1	入力 Ach / Bch
L	L	1
L	H	2
H	L	3
H	H	4

# NJM2755

## ■ 端子等価回路

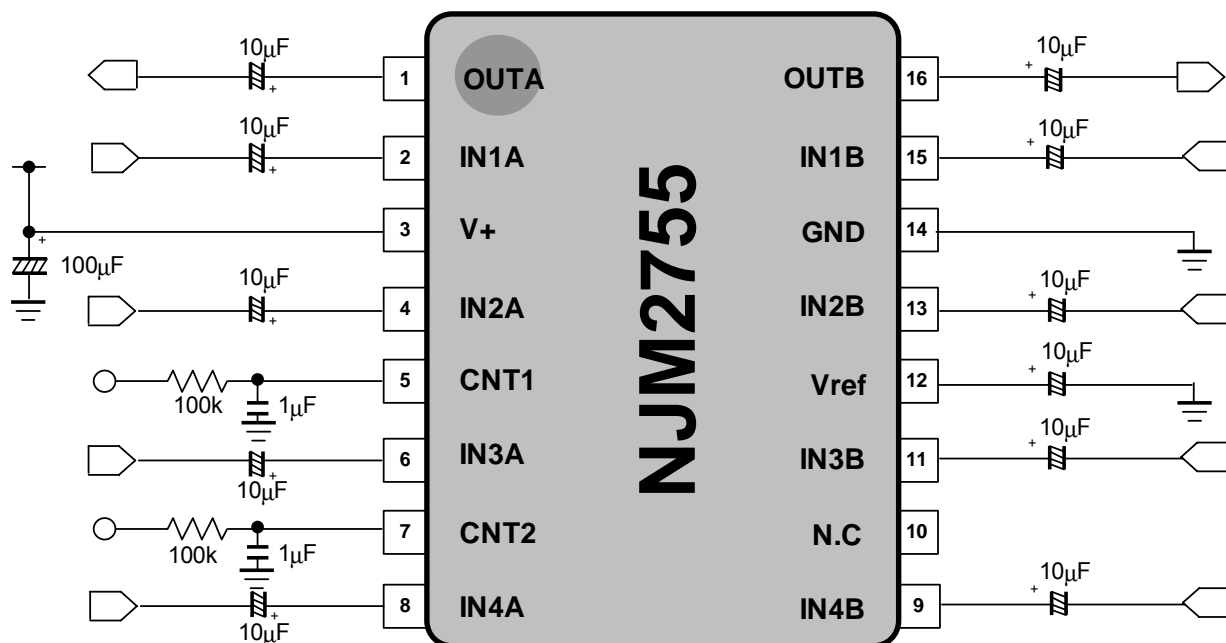
PIN No.	端子名	機能	内部等価回路	端子電圧
2 4 6 8 9 11 13 15	IN1A IN2A IN3A IN4A IN4B IN3B IN2B IN1B	Ach 入力端子 1 Ach 入力端子 2 Ach 入力端子 3 Ach 入力端子 4 Bch 入力端子 4 Bch 入力端子 3 Bch 入力端子 2 Bch 入力端子 1		V+/2
5 7	CNT1 CNT2	制御端子 1 制御端子 2		0V (GND)
1 16	OUTA OUTB	Ach 出力端子 Bch 出力端子		V+/2
12	Vref	基準電圧端子		V+/2
3 14	V+ GND	電源端子 GND 端子		V+ 0V

## ■測定回路



# NJM2755

## ■応用回路例

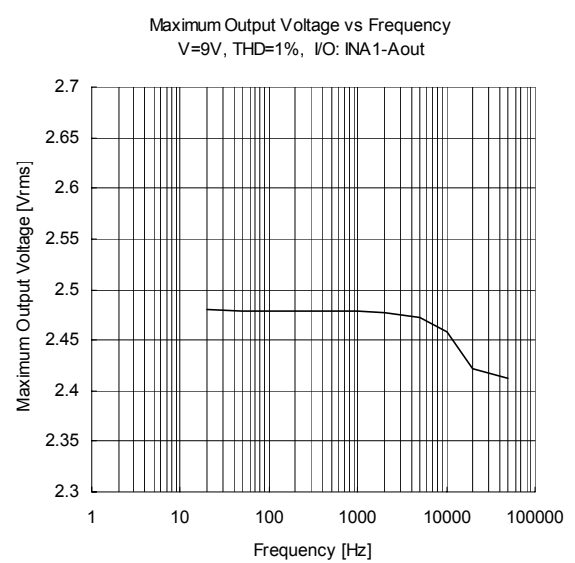
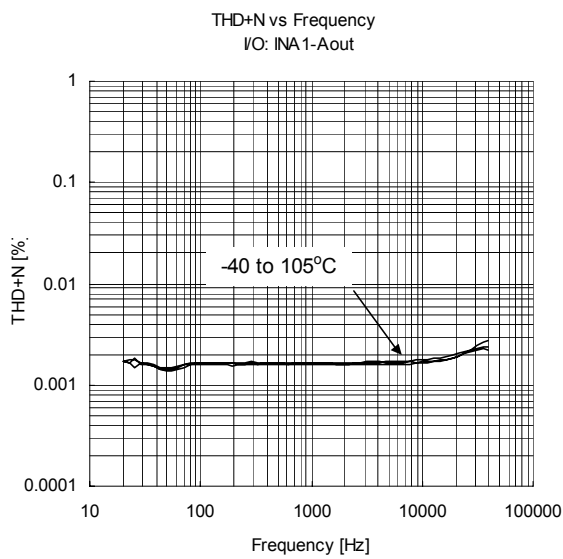
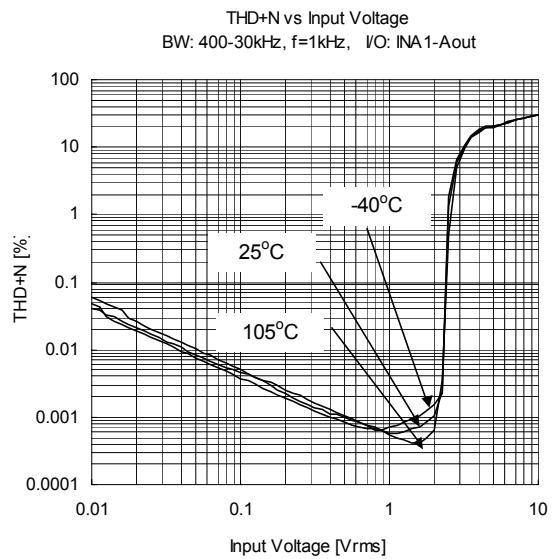
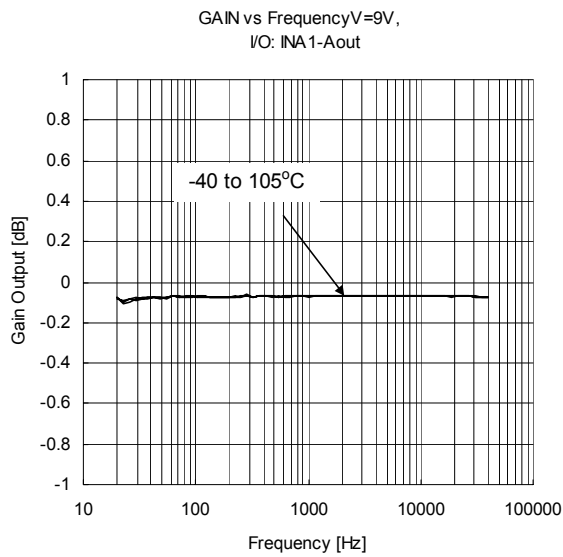
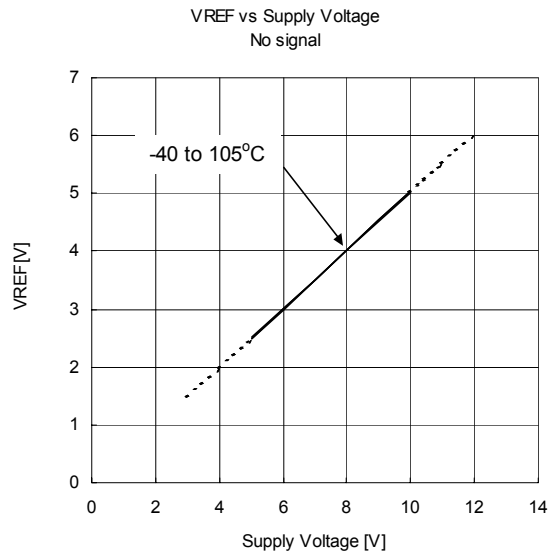
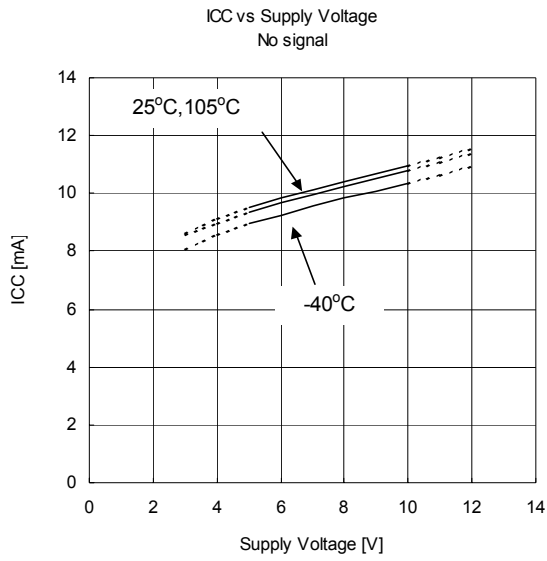


### ・周辺回路について

CNT1/2の抵抗(100k)とコンデンサ(1µF)はポツ音低減のために追加しております。

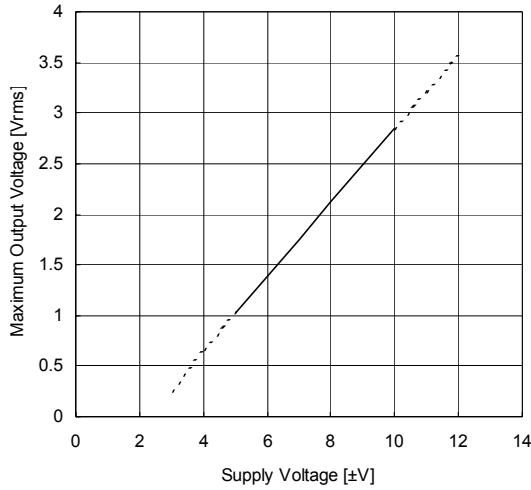
入力コンデンサ(10µF)の定数は必要に応じたカットオフ周波数( $f_c=1/2\pi RC$ )に合わせて決定して下さい。  
入力インピーダンスは 100k になります。

## ■特性例

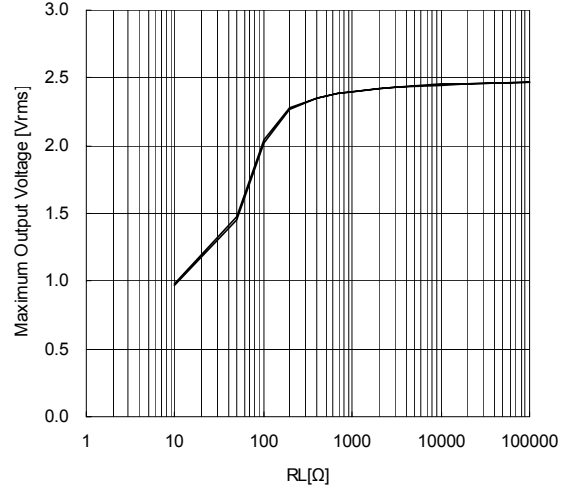


## ■特性例

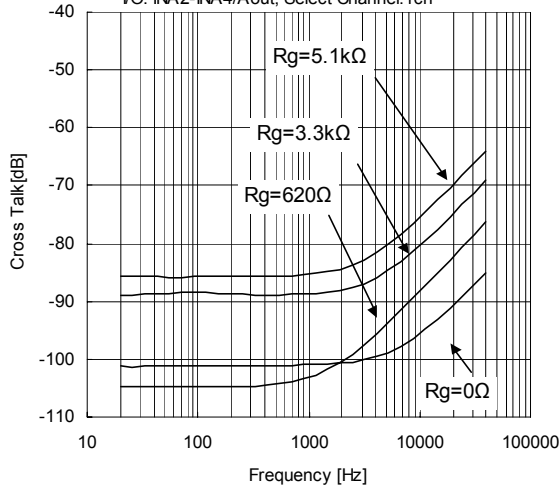
Maximum Output Voltage vs Supply Voltage  
THD=1%, I/O: INA1-1Aout



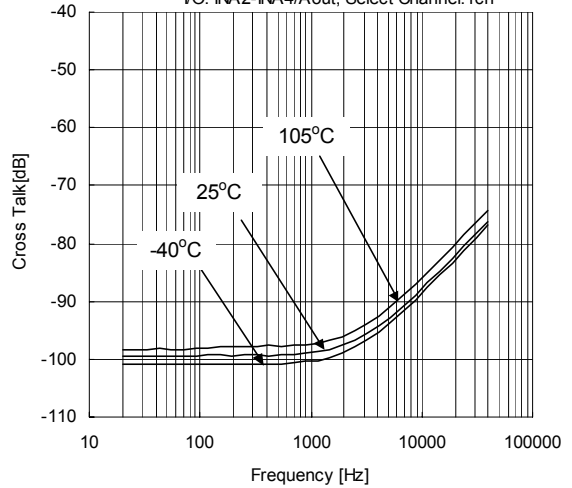
Maximum Output Voltage vs Load Resistance  
V=9V, THD=1%, f=1kHz, I/O: INA1-Aout / INB1-Bout



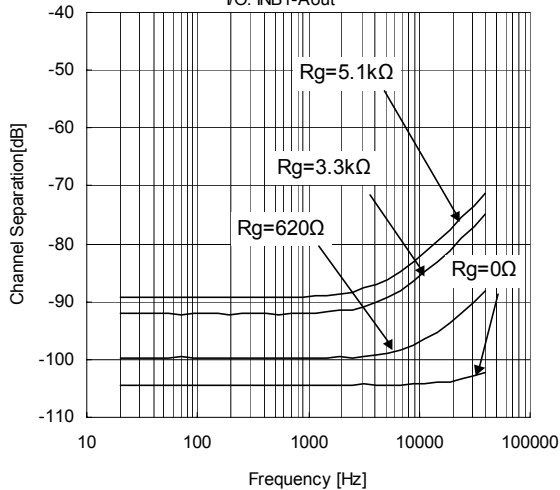
Cross Talk vs Frequency  
V=9V, Vin=1Vrms, BW:10-80kHz,  
I/O: INA2-INA4/Aout, Select Channel:1ch



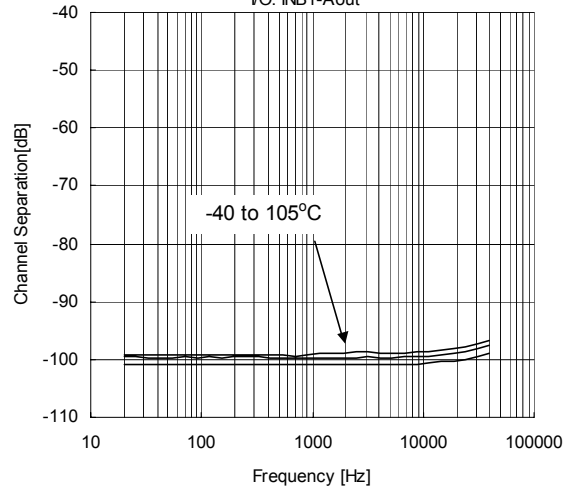
Cross Talk vs Frequency  
V=9V, Vin=1Vrms, BW:10-80kHz,  
I/O: INA2-INA4/Aout, Select Channel:1ch



Channel Separation vs Frequency  
V=9V, Vin=1Vrms, BW:10-80kHz,  
I/O: INB1-Aout

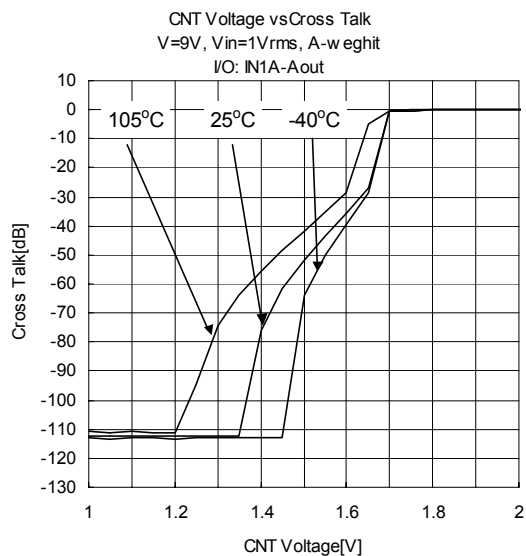
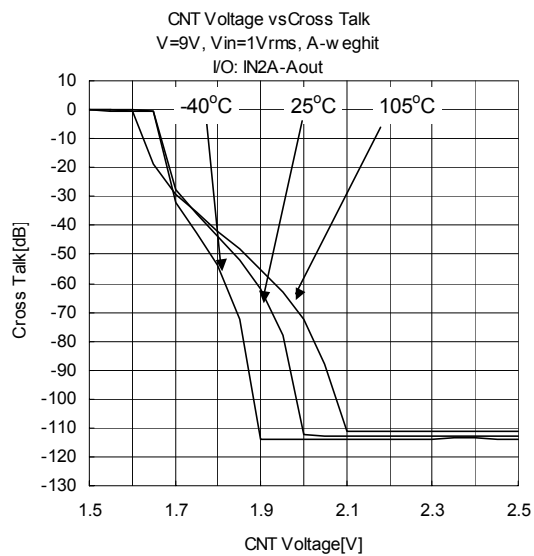


Channel Separation vs Frequency  
V=9V, Vin=1Vrms, BW:10-80kHz,  
I/O: INB1-Aout





## ■特性例



<注意事項>

このデータブックの掲載内容の正確さには万全を期しておりますが、掲載内容について何らかの法的な保証を行うものではありません。とくに応用回路については、製品の代表的な応用例を説明するためのものです。また、工業所有権その他の権利の実施権の許諾を伴うものではなく、第三者の権利を侵害しないことを保証するものでもありません。