

2相半波モータプリドライバ

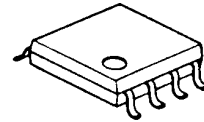
概要

NJM2641は2相半波DCブラシレスモータ用プリドライバICです。

ロック保護/自動復帰回路を内蔵し、モータロック時の安全性を高めています。自動復帰動作時の通電ON/OFF比は巻線温度の低減を考慮した1:10の設定となっています。

パッケージは汎用のDMP8、小型のTVSP8を採用しており、12V系ファンモータアプリケーションの小型化に最適です。4.8VプリドライバのNJM2640とピンコンパチです。

外形



NJM2641M



NJM2641RB1

特徴

動作電源電圧 $V_{CC} = 4 \sim 14V$

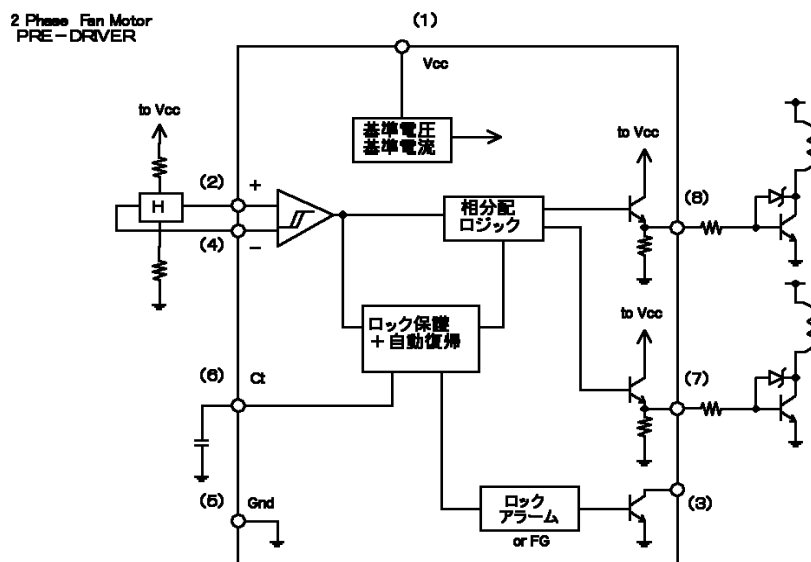
絶対最大定格電圧 15V

ロック保護/自動復帰機能付

ロックアラーム出力端子付

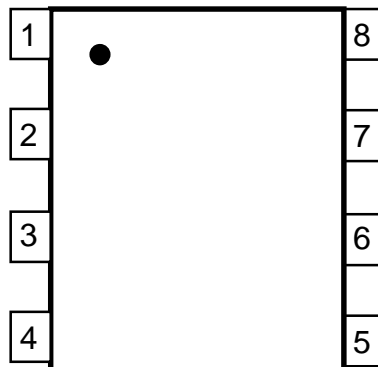
外形 DMP8 / TVSP8

ブロック図



NJM2641

端子配列



ピン配列

- 1 : Vcc
- 2 : H1
- 3 : LA
- 4 : H2
- 5 : GND
- 6 : Ct
- 7 : Out 1
- 8 : Out 2

絶対最大定格

(Ta=25)

項目	定格値	記号 (単位)	備考
電源電圧	1.5	Vcc(V)	
ホール入力電圧範囲	-0.3 ~ Vcc	V _{IH} (V)	
出力電流	7.0	I _{OUT} (mA)	
ロックアラーム出力電圧	1.5	V _{LA} (V)	
ホール入力差動電圧	2	V _{IHL} (V)	
ロックアラーム出力電流	1.0	I _{LA} (mA)	
許容損失	300(DMP8)/400(TVSP8)	P _D (mW)	単体
動作周囲温度	-40 ~ 85	T _{opr} ()	
動作時ジャンクション温度	-40 ~ 150	T _j ()	
保存温度	-55 ~ 150	T _{stg} ()	

推奨動作範囲

(Ta=25)

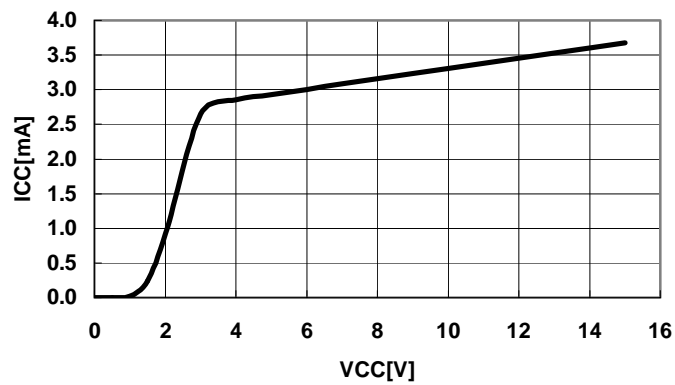
項目	規格値	記号 (単位)	備考
電源電圧	4 ~ 14	Vcc(V)	
ホール入力共通モード電圧	1.5 ~ Vcc-2	V _{ICM} (V)	
ジャンクション温度	-20 ~ 125	T _j ()	

電気的特性

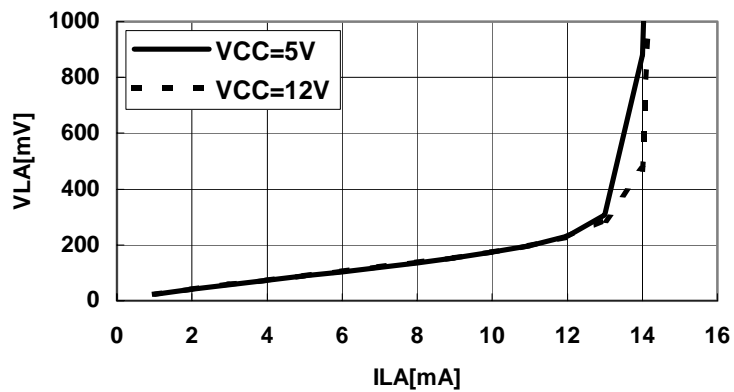
(Ta=25 , V_{CC}=12V)

項目	記号	条件	最小	標準	最大	単位
消費電流	I _{CC}	V _{CC} =12V	-	3.0	4.0	mA
		V _{CC} =5V	-	2.8	3.75	mA
ホール入力ヒステリシス幅	V _{HYS}	-	8	20	32	mV
ホールアップ入力バース電流	I _B	-	-	1.0	-	μA
出力電圧	V _{OUT}	I _{OUT} =20mA	-	V _{CC} -1.5	-	V
OFF時電流	I _{leak}	V _{CC} =14V	-	1	10	μA
ロッキング出力電圧	V _{LA}	ロッキング ON , I _{LA} = 5 mA	-	-	0.5	V
ロッキングリーク電流	I _{LA} leak	V _{LA} =14V	-	1	5	μA
Ct 充電電流	I _c	V _{CT} =1.5V	-	4.0	5.5	μA
Ct 放電電流	I _{dc}	V _{CT} =1.5V	-	0.4	0.6	μA
充電 / 放電電流比	I _c /I _{dc}	-	-	10	-	
Ct ヒール検出電圧	V _{ch}	-	2.5	2.8	3.1	V
反転電圧	V _{cl}	-	0.6	0.7	0.8	V
自動復帰 ON 時間	T _{on}	Ct=0.47 μF	-	0.25	-	s
自動復帰 OFF 時間	T _{off}	Ct=0.47 μF	-	2.5	-	s

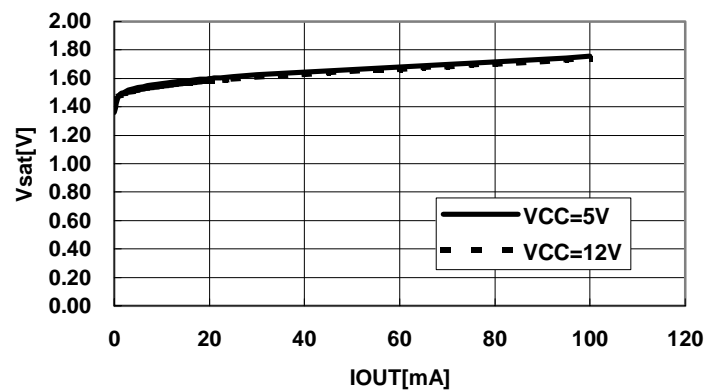
VCC-ICC



ILA VS. VLA

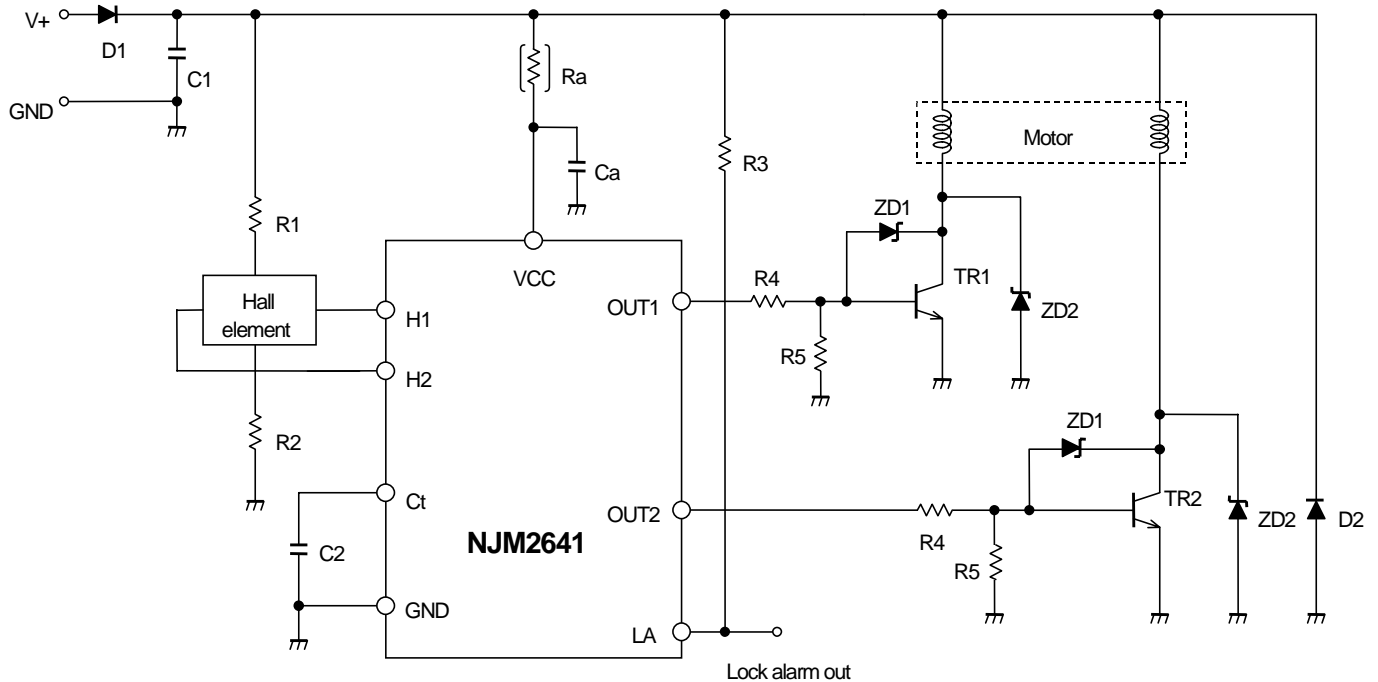


IOUT VS. Vsat



NJM2641 アプリケーションノート

NJM2641 は、2 相半波駆動のブラシレスモータプリドライバ IC です。通信・情報機器関連の 12V ファンモータに最適です。
 [応用回路例]



[設計資料]

V+=12V, ホール素子:HW101A(AKD), FAN モータ電流: 300mA, TR1, TR2:2SD2457(Panasonic)を例に説明します。

1. C1, D1

C1 は、ノイズ除去用のコンデンサです。実機の使用環境等に合わせて選択してください。
 D1 は、電源配線の逆接続保護のダイオードです。

2. モータロック保護/自動復帰回路(C2 の設計)

モータロック保護/自動復帰回路は、なんらかの異常でモータが回転停止しことを検出し、モータ電流を自動的に off し、出力端子 LA を off とします。その後ロックが解除されるとモータ回転に自動復帰します。
 C2 のコンデンサ定数により、ロック検出時間(Ton)とロック保護時間(Toff)を設定します。設定します。ロック検出時間、モータの起動時間(機械時定数)を考慮して決める必要があります。

ON 時間 T_{ON} は、

$$T_{ON} = Ct \frac{V_{ch} - V_{cl}}{I_c} [\text{sec}]$$

で与えられます。

たとえば、Ct=0.47uF の時は、

$$T_{ON} = 0.47 \times 10^{-6} \times \frac{2.8 - 0.7}{4.0 \times 10^{-6}} = 0.25 [\text{sec}]$$

となります。

OFF 時間 T_{OFF} は、

$$T_{OFF} = Ct \frac{V_{ch} - V_{cl}}{I_{dc}} [\text{sec}]$$

で与えられます。

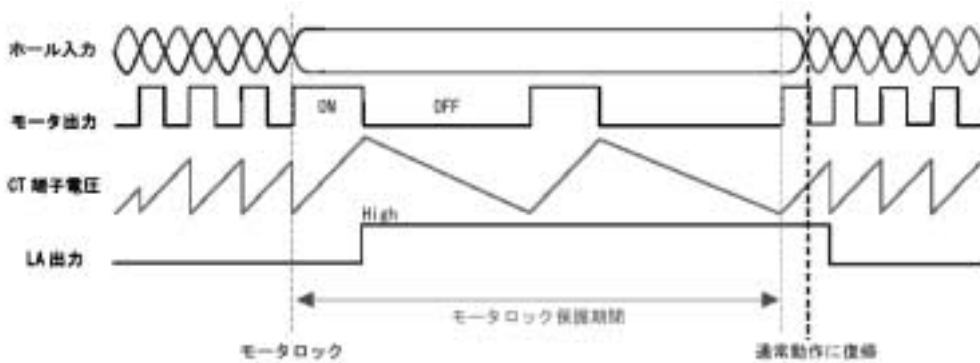
NJM2641

Ct=0.47uF の時は、

$$T_{OFF} = 0.47 \times 10^{-6} \times \frac{2.8 - 0.7}{0.4 \times 10^{-6}} = 2.47 [\text{sec}]$$

となります。

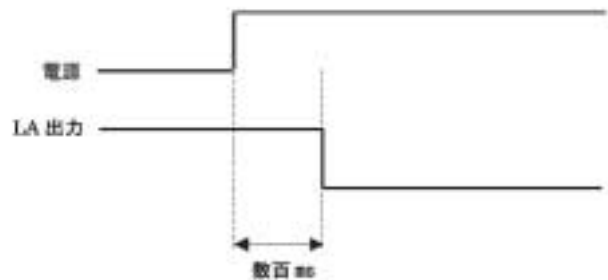
ロック保護タイムチャートを以下に示します。



LA 出力は、モータ回転時“L”、ロック検出時“off”のオープンコレクタ出力です。

使用上の注意

LA 出力端子(ロックアラーム端子)は、電源投入時から数百 ms の期間、High 出力となる場合があります。



3. 位置検出回路ホール素子(R1,R2 の設計)

位置検出回路はヒステリシス(20mVtyp)を有する差動アンプとなっています。アンプ部の入力バイアス電圧は信号の振幅も含めてホール入力コモンモード電圧(1.5~VCC-2V)内で使用する必要があります。ホール素子無励磁のバイアス電圧は電源電圧 VCC の半分つまり VCC/2 とすることを推奨します。従ってホールバイアス抵抗 R1,R2 は等しく設定することになります。

HW101A のカタログより、バイアス電流は5mA、バイアス電圧を VCC の中点とすると、

$$R1 + R2 = \frac{V_{cc}}{I_{hbias}} = \frac{12}{5 \times 10^{-3}} = 2.4k\Omega$$

$$R1 = R2 = 1.2k\Omega$$

となります。

ホール素子の出力電圧は、ホール素子のバイアス電流、ホール素子の磁束密度に関係しますが、入力レベルとしては、100mVp-p 以上を推奨します。

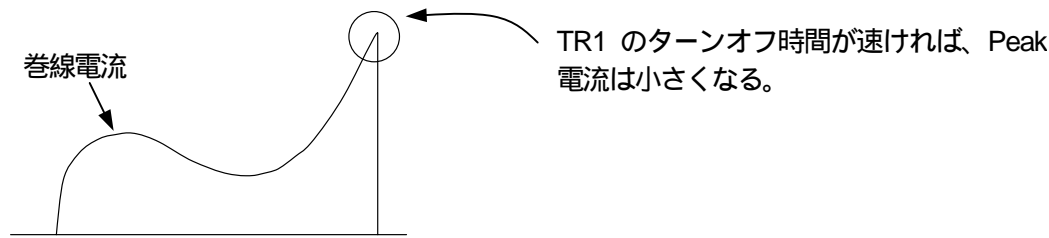
4. POWER 段ベース回路(R4,R5 の設計)

出力電流 300mA 時の TR1 のベース電流は、カタログ記載の HFE から IB=3.75mA。VCC=12V、NJM2641 の VCE=1.5V、TR1 の VBE=0.7 とすると R4 は、

$$R4 = \frac{V_{CC} - V_{BE} - V_{CE}}{I_B}$$

$$R4 = \frac{12 - 0.7 - 1.5}{3.75 \times 10^{-3}} = 2.61 \times 10^3 = 2.6k\Omega$$

TR1 のベースプルダウン抵抗 R5 は、TR1 のターンオフ時間と密接な関係があり、ターンオフ時の巻線電流の peak 電流値に影響します。巻線電流の peak 低減は、FAN 回転動作時のエコーノイズの低減につながります。一般には 1kΩ ~ 10kΩ 程度ですが、実機で確認することを推奨します。



5. POWER 出力段スパイクキラー(ZD1、又は ZD2 の設計)

TR1(TR2)が ON から OFF したとき、コイルによるキックバック電圧を制限するために ZD を付加します。この場合、ZD によるコイルエネルギーの処理の方法としては次の2通りがあります。

① ZD1 による方法(TR1 のコレクタ～ベース間挿入)

コイルのエネルギー消費は、TR1(TR2)で行われます。ZD が動作しているとき、TR1 のコレクタ電圧は $V_{be} + ZD$ となりますので ZD の耐圧は TR1 の耐圧よりも低くなるようなツェナー電圧の素子を選択する必要があります。

② ZD2 による方法(TR1 のコレクタ～エミッタ間挿入)

コイルのエネルギー消費は、ZD2 で行われます。ZD の耐圧は、TR1 を保護するために TR1 の耐圧よりも低くなるようなツェナー電圧の素子を選択する必要があります。

一般には①の方法に比較して、コイルエネルギー量が大きいときに使用されます。ZD の電力選択に注意する必要があります。

6. VCC 入力(Ra、Ca の設計)

VCC の電圧が、IC の動作電圧を超える場合に挿入してください。

例) VCC=15V で使用する場合

IC の消費電流は、最大で 4mA(VCC=12V)より、

$$Ra = \frac{15 - 12}{4 \times 10^{-3}} = 0.75k\Omega$$

となります。

Ca は VCC が変動による回路発振現象が現れる際に IC の VCC、GND 近傍に取り付けてください。

コンデンサ容量としては 0.01 μF ~ 0.1 μF のセラミック C を推奨します。

本 IC は、一般環境においては十分な ESD サージ耐量を持っていますが、VCC に Ra,Ca を付加することにより、異常な外来サージの想定される環境においてもサージ耐量アップが図れます。

7. 活線挿抜保護(D2 の設計)

電源を入れた状態で電源コネクタ等の抜き差しが想定される環境では、電源の接続状態によっては TR1(TR2)が破損するなどの予期せぬ事故が発生する場合があります。

このような場合には、巻線～GND 間に D を取り付けることをお勧めします。

MEMO

<注意事項>

このデータブックの掲載内容の正確さには万全を期しておりますが、掲載内容について何らかの法的な保証を行うものではありません。とくに応用回路については、製品の代表的な応用例を説明するためのものです。また、工業所有権その他の権利の実施権の許諾を伴うものではなく、第三者の権利を侵害しないことを保証するものではありません。