

広帯域 3 入力 1 出力 3ch ビデオアンプ

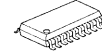
概要

NJM2586A は両電源動作の 3 入力 1 出力 SW 内蔵の広帯域ビデオアンプです。

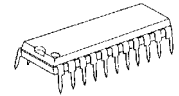
周波数特性は 50MHz と広帯域であり、コンポジット信号、Y,U,V 信号、R,G,B 信号などに対応しています。

AV アンプ、STB、BS チューナーなど、広帯域の映像信号を使用するセットに最適です。

外形



NJM2586AVC3

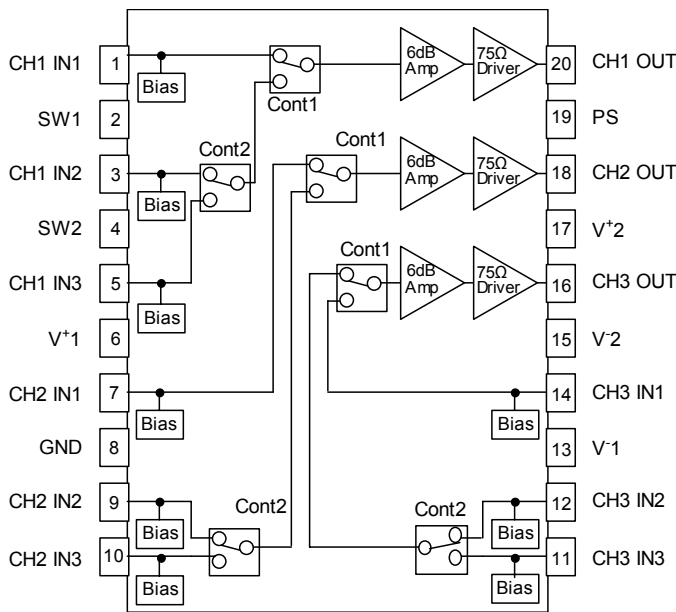


NJM2586AL

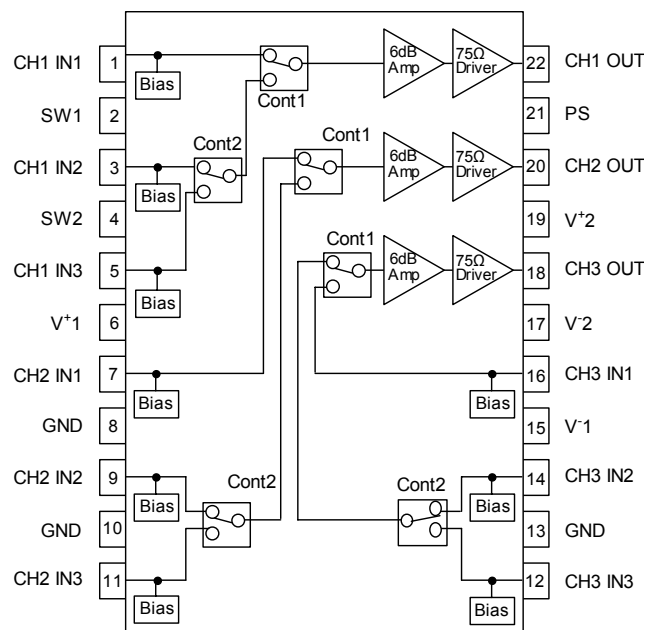
特長

- 動作電源電圧 $\pm 4.5 \sim \pm 5.5V$
- 広帯域周波数特性 0dB at 50MHz typ.
- 3 入力 1 出力ビデオスイッチ 3ch 内蔵
- 6dB アンプ内蔵
- 75Ω ドライバー内蔵 (2 系統ドライブ可能)
- パワーセーブ回路内蔵
- バイポーラ構造
- パッケージ SDIP22,SSOP20-C3

ブロック図、ピン配置図



SSOP20-C3



SDIP22

絶対最大定格 (Ta=25)

項目	記号	最大定格	単位
電源電圧	V ⁺	± 6.0	V
消費電力	P _D	765 (SSOP20-C3) 1 700 (SDIP22)	mW
動作温度	Topr	-40 ~ +85	
保存温度	Tstg	-40 ~ +125	

1 EIA/JDEC 仕様基板 (114.3×76.2×1.6mm,2 層,FR-4)実装時

電気的特性 (Ta=25 , V⁺1=5V, V⁺2=5V, V⁻1=-5V, V⁻2=-5V, 150 終端)

項目	記号	条件	最小	標準	最大	単位
消費電流	I _{CC}	V ⁺ 1, V ⁺ 2, 無信号時	-	23.0	35.0	mA
パワーセーブ時消費電流	I _{save}	V ⁺ 1, V ⁺ 2, 無信号時, パワーセーブ時	-	0.7	1.2	mA
最大出力レベル	V _{om}	V _{in} =100KHz 正弦波信号入力, THD=1%	2.4	8.0	-	V _{p-p}
電圧利得	G _v	V _{in} =1MHz, 1.0V _{p-p} 正弦波信号入力	5.8	6.2	6.6	dB
入力端子間電圧利得差	G _{vI}	V _{in} =1MHz, 1.0V _{p-p} 正弦波信号入力、 同一チャンネル (IN1, IN2, IN3) 間	-0.2	0	+0.2	dB
ブロック間電圧利得差	G _{vB}	V _{in} =1MHz, 1.0V _{p-p} 正弦波信号入力、 ブロック (CH1, CH2, CH3) 間	-0.2	0	+0.2	dB
周波数帯域	f		-	50	-	MHz
周波数特性	G _f	V _{in} =50MHz/1MHz, 1.0V _{p-p} 正弦波信号入力	-	0	-	dB
入力端子間クロストーク 1	CT-I1	V _{in} =4.43MHz, 1.0V _{p-p} 正弦波信号入力、 同一チャンネル (IN1, IN2, IN3) 間	-	-60	-50	dB
入力端子間クロストーク 2	CT-I2	V _{in} =50MHz, 1.0V _{p-p} 正弦波信号入力、 同一チャンネル (IN1, IN2, IN3) 間	-	-40	-	dB
ブロック間クロストーク 1	CT-B1	V _{in} =4.43MHz, 1.0V _{p-p} 正弦波信号入力、 ブロック (CH1, CH2, CH3) 間	-	-60	-50	dB
ブロック間クロストーク 2	CT-B2	V _{in} =50MHz, 1.0V _{p-p} 正弦波信号入力、 ブロック (CH1, CH2, CH3) 間	-	-40	-	dB
微分利得	DG	V _{in} =1.0V _{p-p} , 10step ビデオ信号入力	-	0.3	-	%
微分位相	DP	V _{in} =1.0V _{p-p} , 10step ビデオ信号入力	-	0.3	-	deg
S / N 比	SN	V _{in} =1.0V _{p-p} , 100%ホワイトビデオ信号、 100KHz ~ 6MHz	-	65	-	dB
出力 DC 電圧	V _o	無信号時	-100	0	100	mV
出力 DC オフセット電圧	V _{os}	無信号時、(注 1)	-60	0	60	mV
パワーセーブ SW 切り替え H レベル	V _{thPH}	PS	2.0	-	V ⁺	V
パワーセーブ SW 切り替え L レベル	V _{thPL}	PS	0	-	0.6	V
入力 SW 切り替え H レベル	V _{thSH}	SW1, SW2	2.0	-	V ⁺	V
入力 SW 切り替え L レベル	V _{thSL}	SW1, SW2	0	-	0.6	V

(注 1) CH1, CH2, CH3 において、IN1-IN2, IN1-IN3, IN2-IN3 を切り替え、出力 DC 電圧差を測定。

制御端子説明

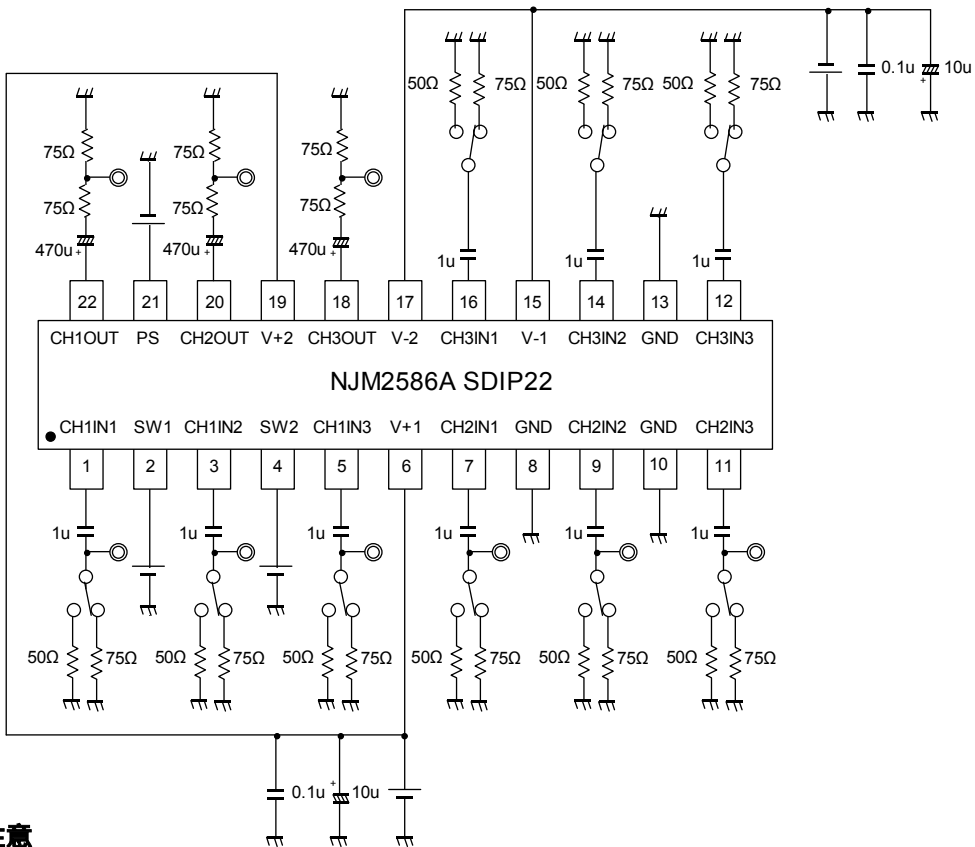
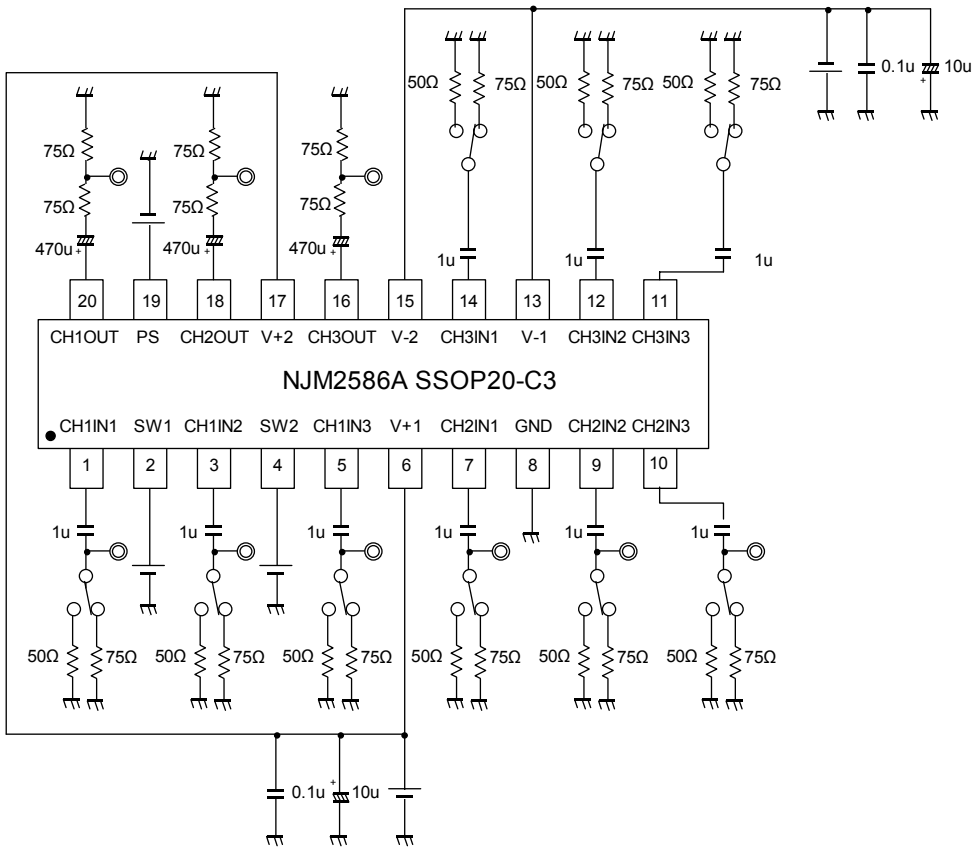
端子	制御	備考
PS	H	パワーセーブ : OFF
	L	パワーセーブ : ON
	OPEN	パワーセーブ : ON

端子	制御		備考
	SW1	SW2	
SW1, SW2	L, OPEN	X	IN1 (X=don't care)
	H	L, OPEN	IN2
	H	H	IN3

端子等価回路図

端子番号 (SSOP20-C3)	端子番号 (SDIP22)	端子名称	DC 電位	内部等価回路
1 3 5 7 9 10 14 12 11	1 3 5 7 9 11 16 14 12	CH1 IN1 CH1 IN2 CH1 IN3 CH2 IN1 CH2 IN2 CH2 IN3 CH3 IN1 CH3 IN2 CH3 IN3	0V	
20 18 16	22 20 18	CH1 OUT CH2 OUT CH3 OUT	0V	
2 4	2 4	SW1 SW2	0V	
19	21	Power Save	0V	

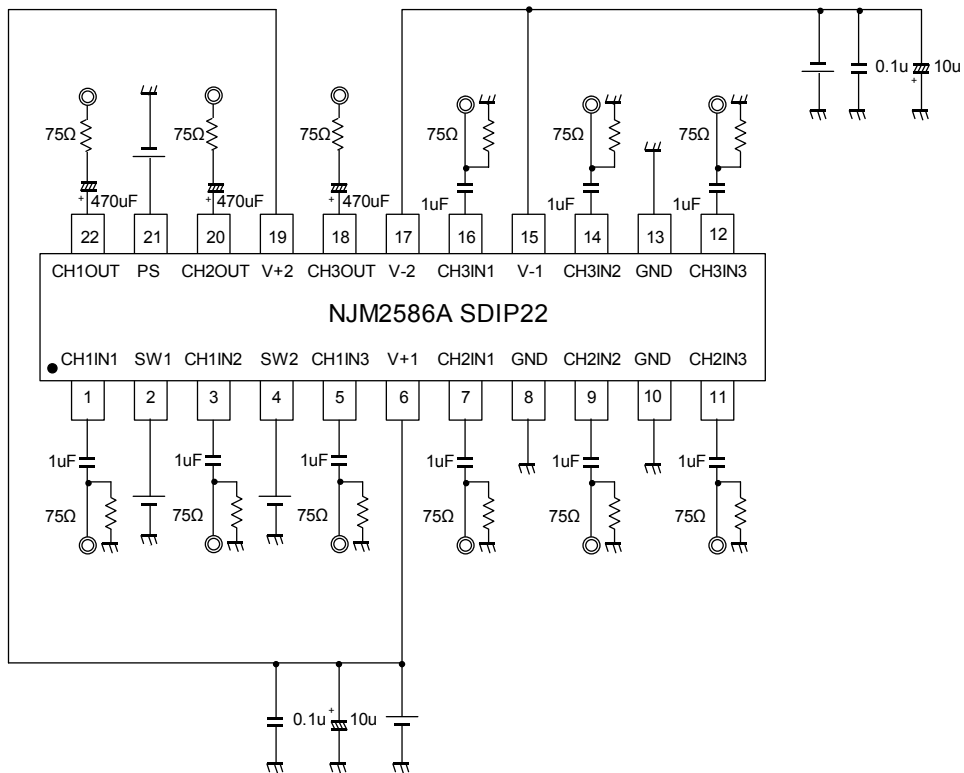
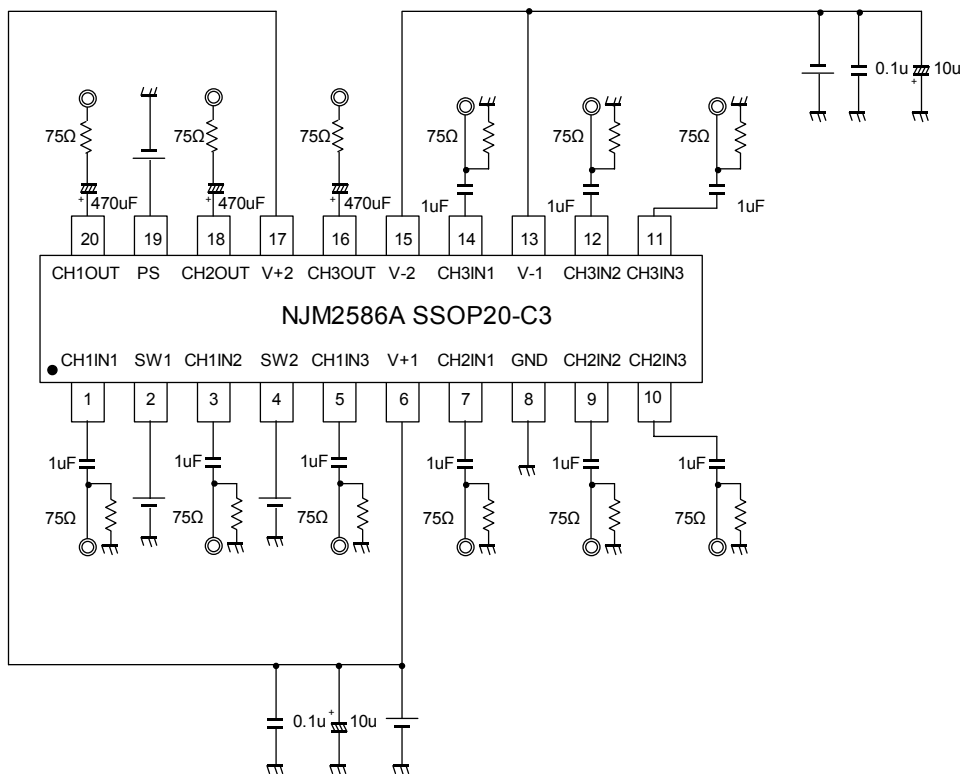
測定回路



使用上の注意
 全ての GND 端子を接地して下さい。

応用回路

使用上オフセット電圧に問題がない場合には、出力の 470uF のコンデンサを取り外す事が可能です。

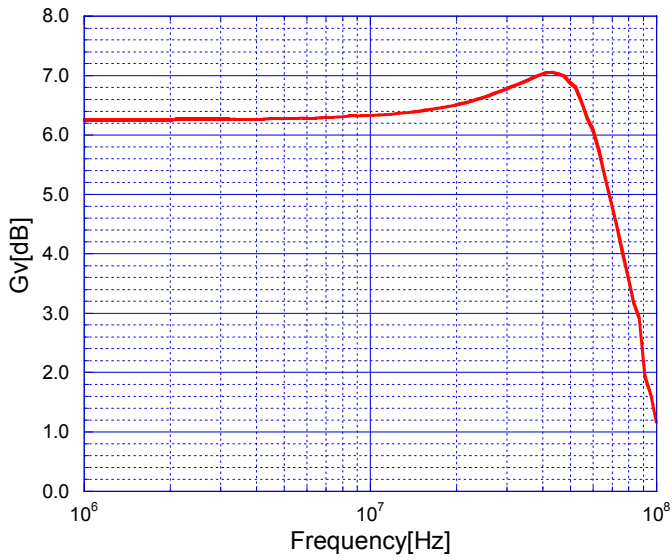


使用上の注意

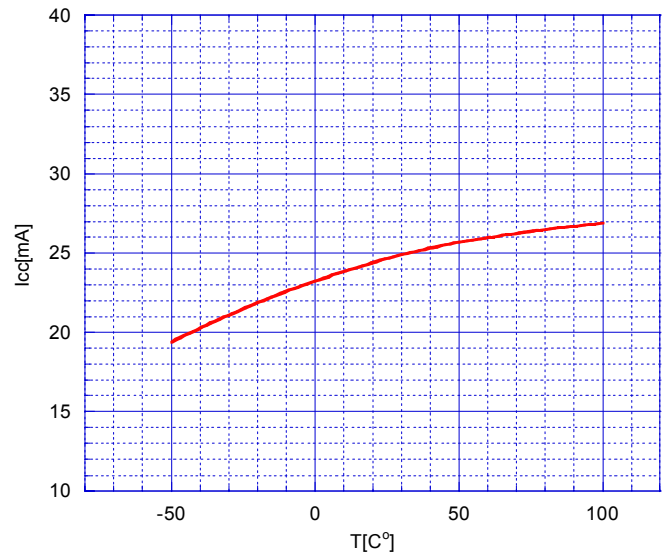
全ての GND 端子を接地して下さい。

特性例

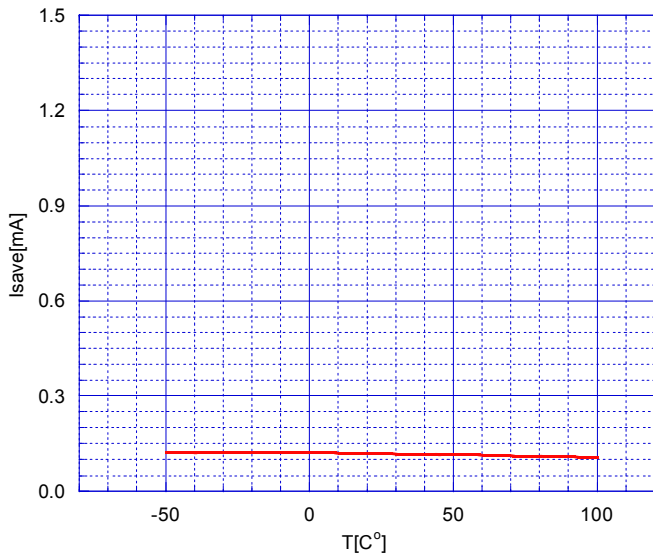
Voltage Gain vs. Frequency



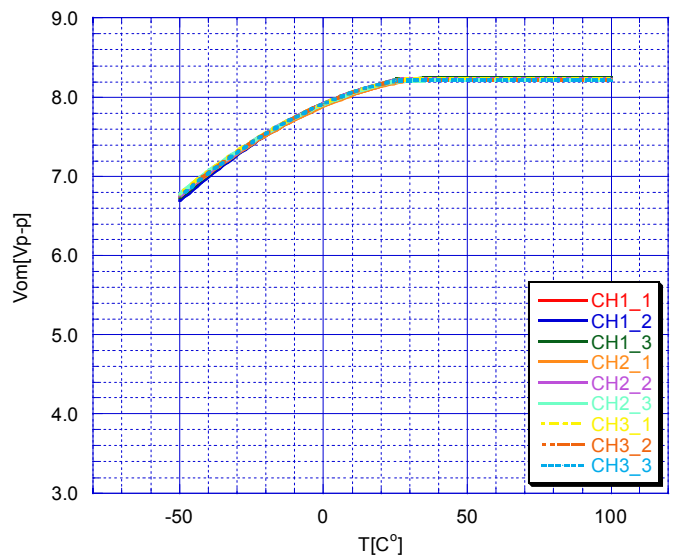
T vs Icc



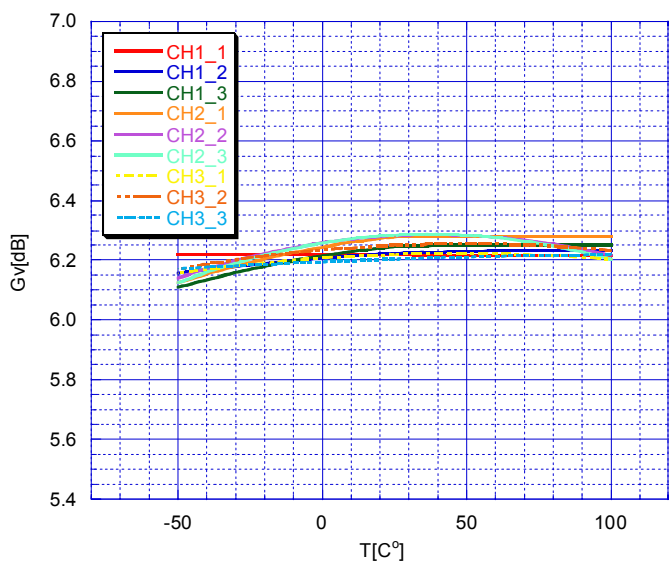
T vs Isave



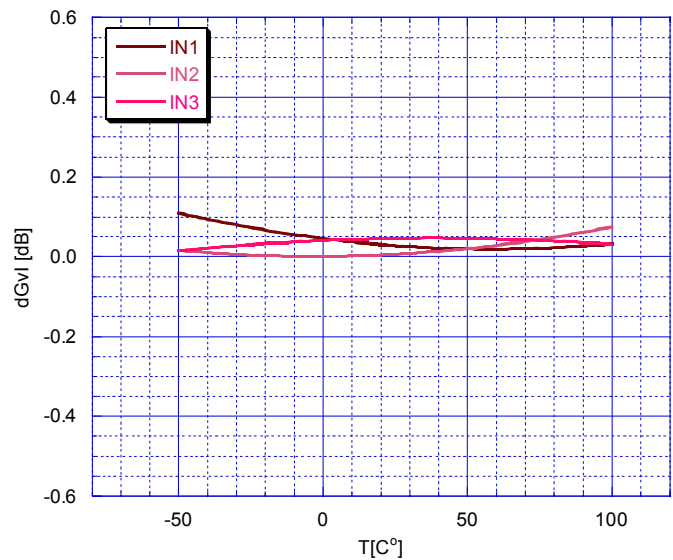
T vs Vom



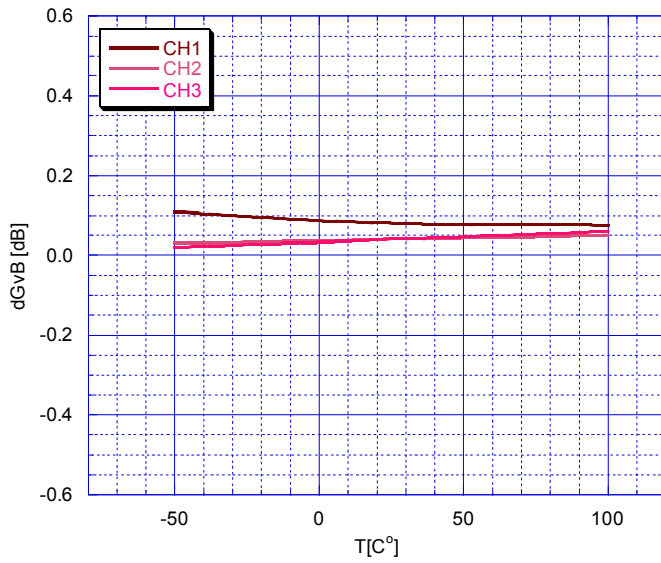
T vs Gv



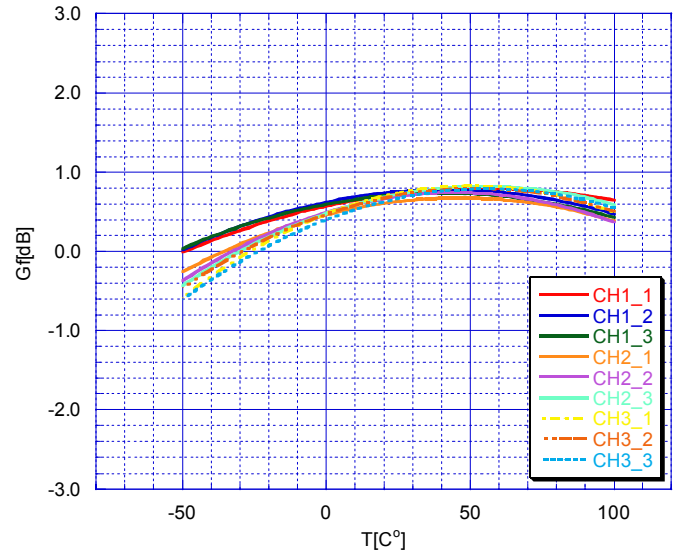
T vs dGvl



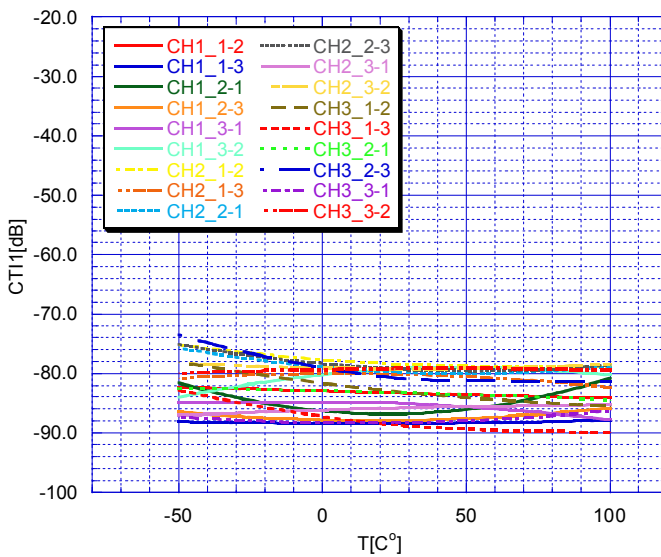
T vs dGvB



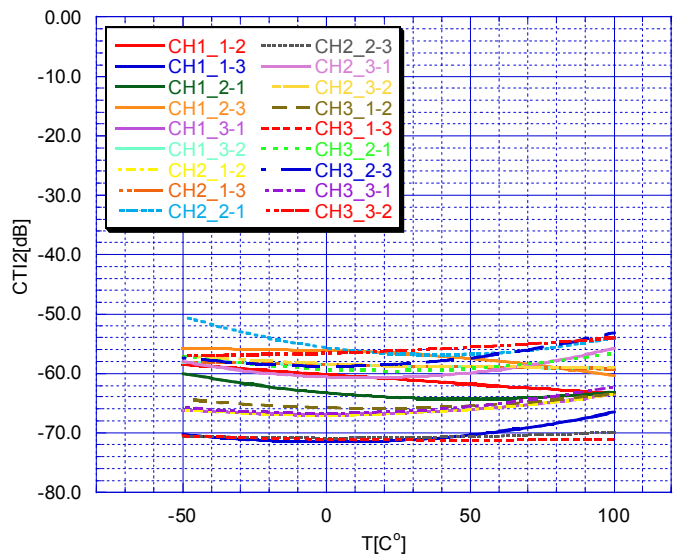
T vs Gf



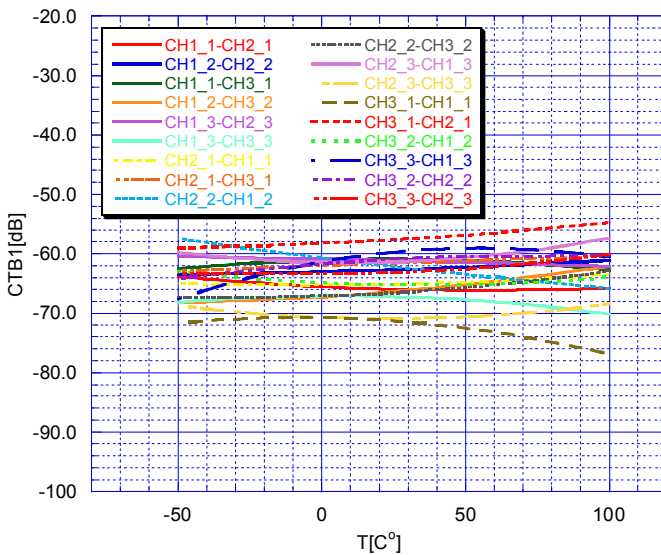
T vs CTI1



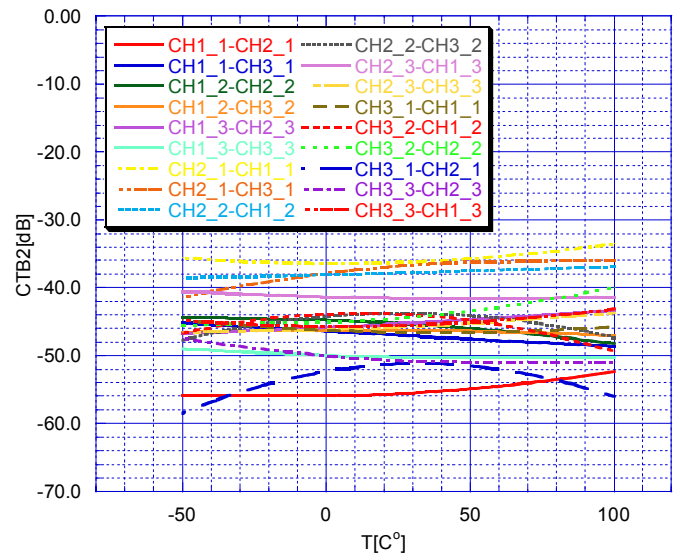
T vs CTI2



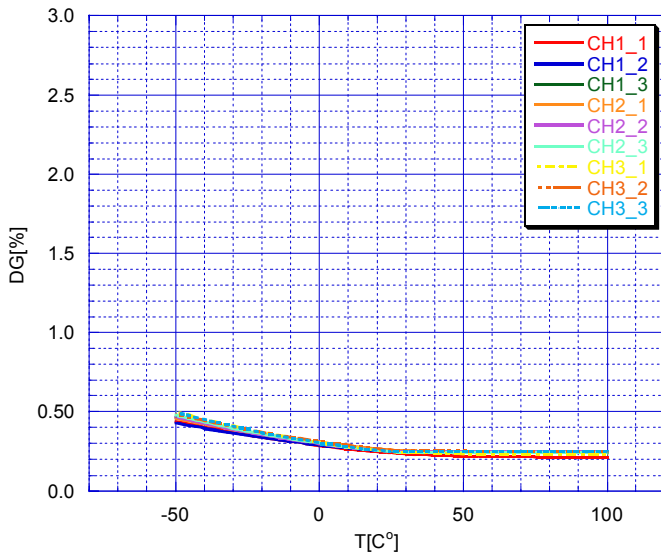
T vs CTB1



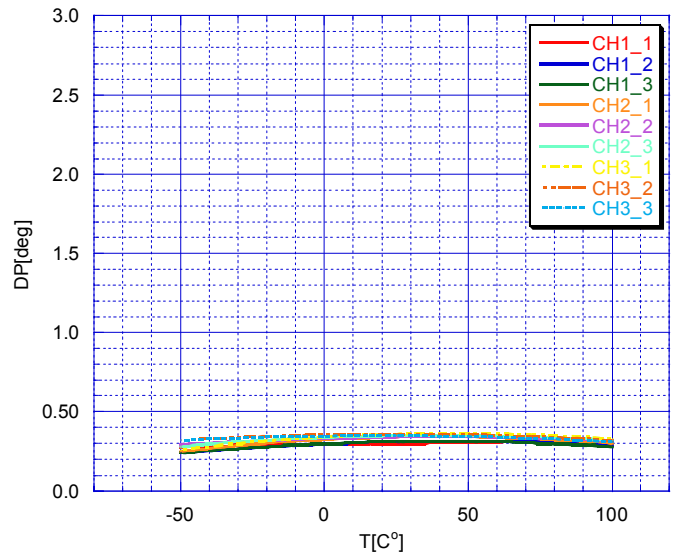
T vs CTB2



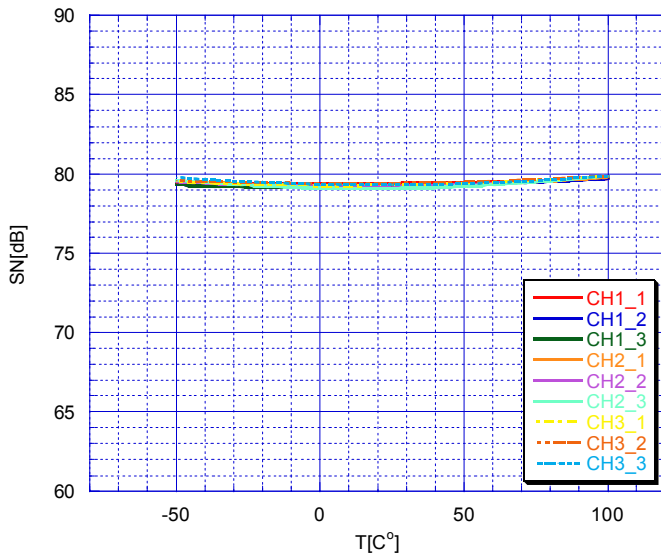
T vs DG



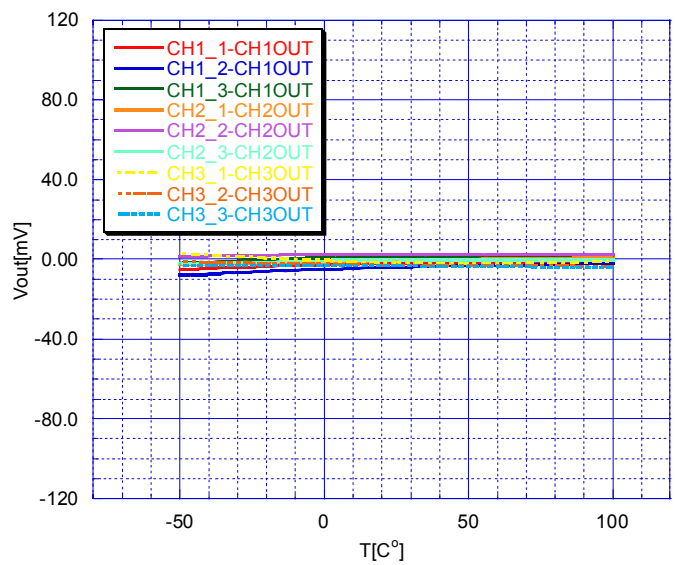
T vs DP



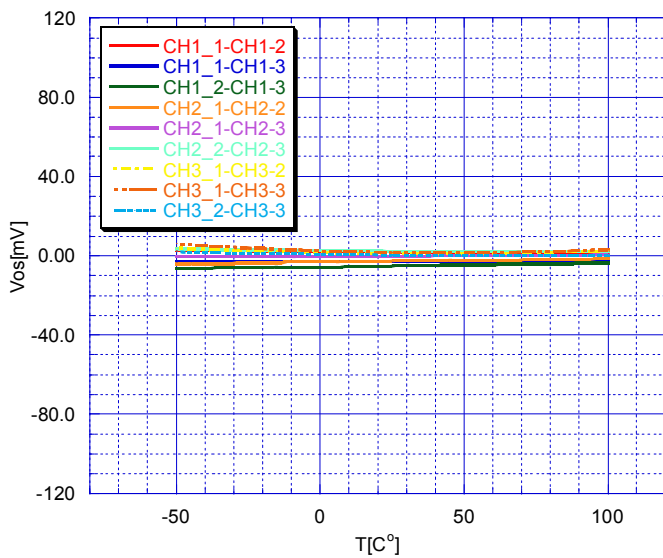
T vs SN



T vs Vout



T vs Vos



<注意事項>

このデータブックの掲載内容の正確さには万全を期しておりますが、掲載内容について何らかの法的な保証を行うものではありません。とくに応用回路については、製品の代表的な応用例を説明するためのものです。また、工業所有権その他の権利の実施権の許諾を伴うものではなく、第三者の権利を侵害しないことを保証するものでもありません。