

広帯域 2 入力 1 出力 3 回路入りビデオスイッチ

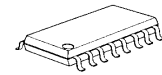
概要

NJM2584A は 2 入力 1 出力 SW が 3 回路内蔵された広帯域ビデオスイッチです。

周波数特性は 50MHz と広帯域であり、コンポーネント信号を備えた映像機器に対応しております。

LCD-TV、STB 等の HD ビデオ信号を使用するセットに最適です。

外形

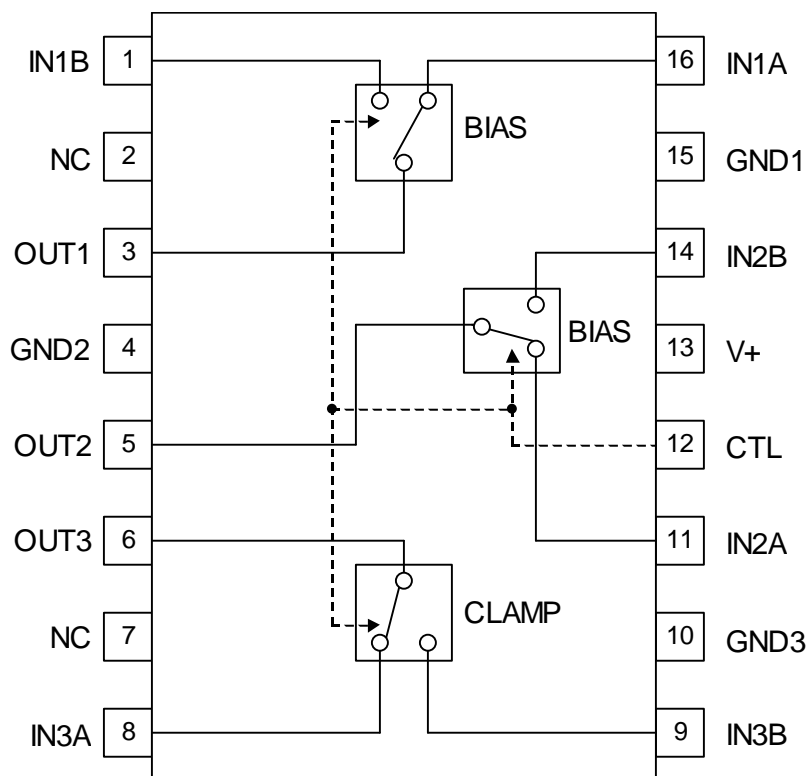


NJM2584AM

特徴

動作電源電圧	4.5 ~ 9.0V
広帯域周波数特性	50MHz at 0dB typ
2 入力 1 出力ビデオ SW 3ch 内蔵	
消費電流	10mA typ.
入力カップリングコンデンサ	1 μ F 対応
バイポーラ構造	
外形	DMP16

ブロック図及びピン配置



NJM2584A

絶対最大定格 (Ta=25)

項目	記号	定格	単位
電源電圧	V ⁺	10.0	V
消費電力	P _D	300	mW
動作温度範囲	Topr	-40 ~ +85	
保存温度範囲	Tstg	-40 ~ +125	

電気的特性 (V⁺=5.0V, 10k 終端, Ta=25)

項目	記号	条件	最小	標準	最大	単位
消費電流	I _{CC}	無信号時	-	10.0	15.0	mA
最大入力レベル 1	V _{im1}	BIAS 入力	3.2	3.5	-	V _{p-p}
最大入力レベル 2	V _{im2}	CLAMP 入力	2.4	2.6	-	V _{p-p}
最大出力レベル 1	V _{om1}	BIAS 入力 Vin=1kHz, 正弦波信号入力, THD=1%,	3.2	3.5	-	V _{p-p}
最大出力レベル 2	V _{om2}	CLAMP 入力 Vin=1kHz, 正弦波信号入力, THD=1%,	2.4	2.6	-	V _{p-p}
電圧利得	G _v	Vin=1MHz, 2.0V _{p-p} 正弦波信号入力	-0.5	0	0.5	dB
入力端子間電圧利得差	G _{v1}	Vin=1MHz, 2.0V _{p-p} 正弦波信号入力	-0.2	0	0.2	dB
ブロック間電圧利得差	G _{vB}	Vin=1MHz, 2.0V _{p-p} 正弦波信号入力	-0.2	0	0.2	dB
周波数帯域	f		-	50	-	MHz
周波数特性	G _f	Vin=50MHz / 1MHz, 1.0V _{pp} 正弦波信号入力	-	0	-	dB
入力端子間クロストーク 1	CTI1	Vin=4.43MHz, 2.0V _{p-p} 正弦波信号入力	-	-70	-60	dB
入力端子間クロストーク 2	CTI2	Vin=50MHz, 2.0V _{p-p} 正弦波信号入力	-	-40	-	dB
ブロック間クロストーク 1	CTB1	Vin=4.43MHz, 2.0V _{p-p} 正弦波信号入力	-	-70	-60	dB
ブロック間クロストーク 2	CTB2	Vin=50MHz, 2.0V _{p-p} 正弦波信号入力	-	-40	-	dB
微分利得	DG	Vin=1.0V _{p-p} 10step ビデオ信号入力	-	0.3	-	%
微分位相	DP	Vin=1.0V _{p-p} 10step ビデオ信号入力	-	0.3	-	deg
S / N 比	SN _v	Vin=1.0V _{p-p} , 100% ホワイトビデオ信号	-	+65	-	dB
S W 切替 H レベル	V _{thH}		2.0	-	V ⁺	V
S W 切替 L レベル	V _{thL}		0	-	0.6	V

制御端子説明

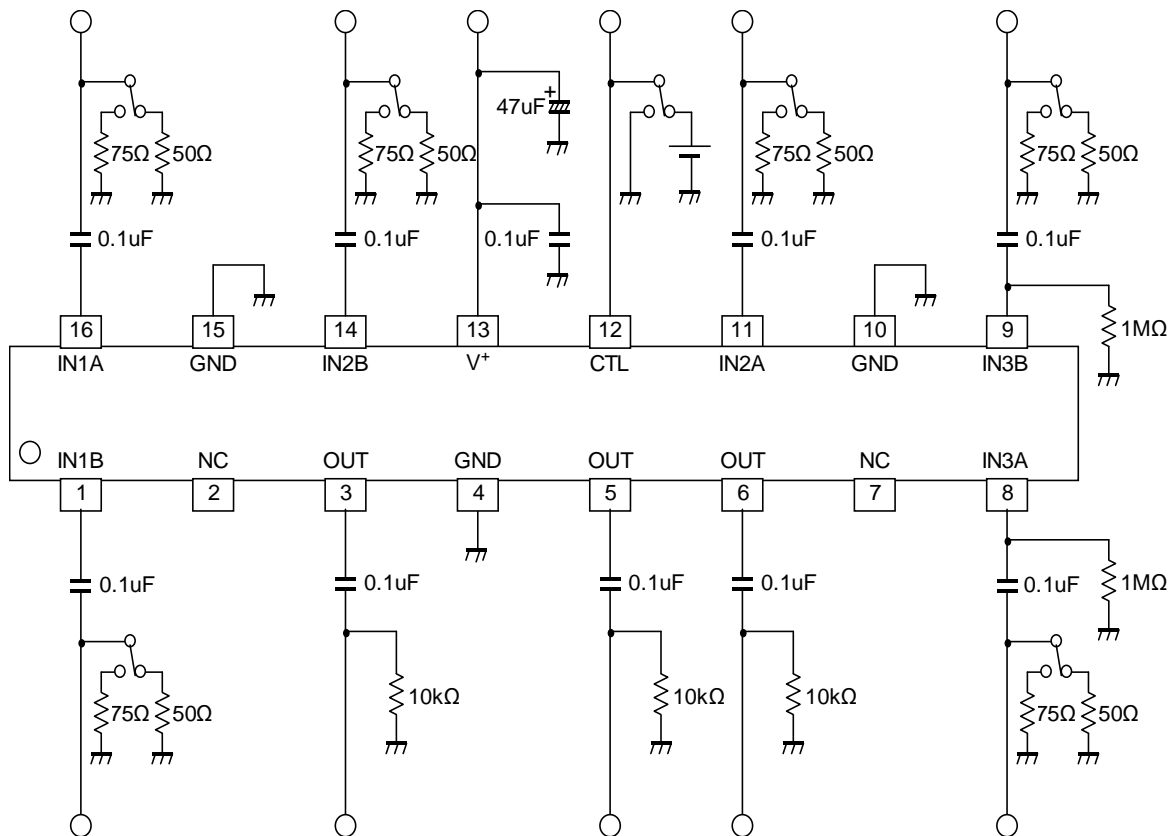
端子	制御	備考
CTL(12pin)	H	B 系統が出力されます
	L	A 系統が出力されます
	OPEN	A 系統が出力されます

端子等価回路

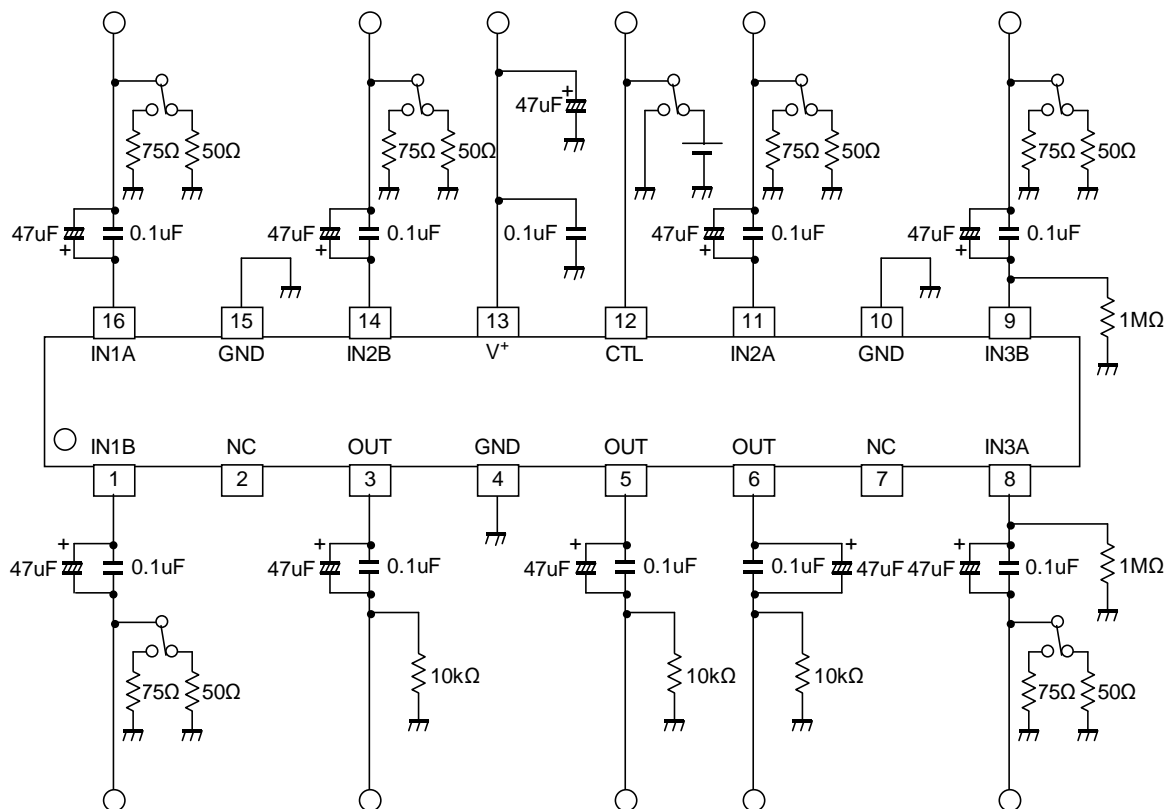
端子番号	端子名	内部等価回路	端子電圧	備考
16 1 11 14	IN1A IN1B IN2A IN2B		2.90V	IN1A, IN2A CTL : L IN1B, IN2B CTL : H
8 9	IN3A IN3B		1.75V	IN3A CTL : L IN3B CTL : H
3 5 6	OUT1 OUT2 OUT3		(OUT1, OUT2) 2.10V (OUT3) 1.00V	
12	CTL		0V	
13	V+	_____		
15 4 10	GND1 GND2 GND3	_____		

NJM2584A

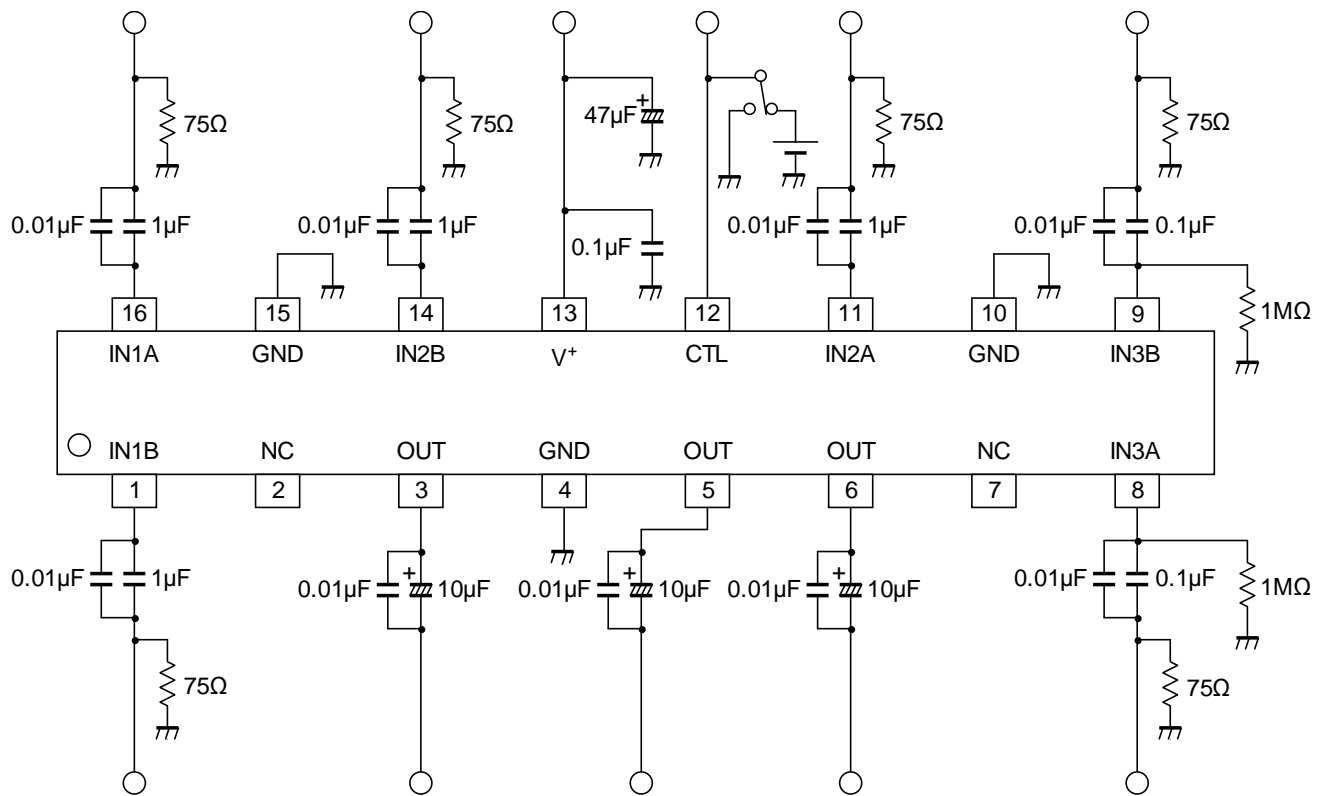
測定回路図 1



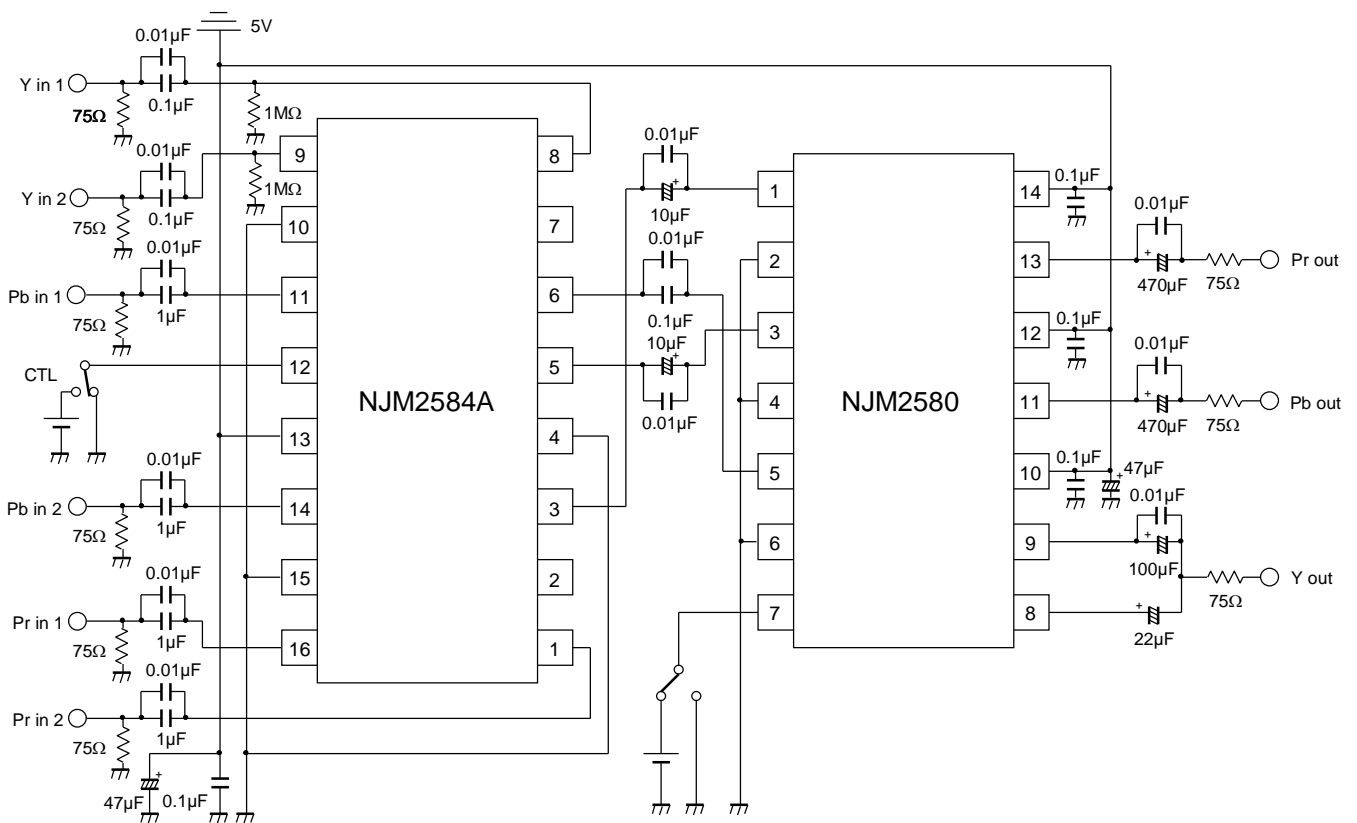
測定回路図 2 (DG, DP, S/N 測定)



应用回路例 1



应用回路例 2

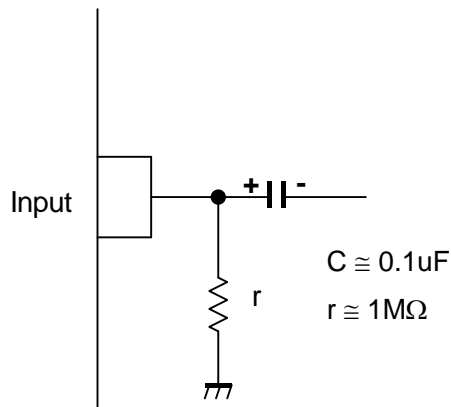


NJM2584A

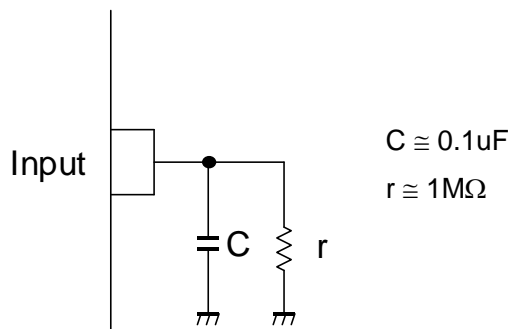
■ 使用上の注意

クランプ形式への入力端子は、IC 内部から入力端子の外に向かって微少な端子電流が流れる回路構成となります。この端子電流により、入力端子に外付けされた DC カット用コンデンサに電荷がチャージされることで入力端子電圧が不安定になります。

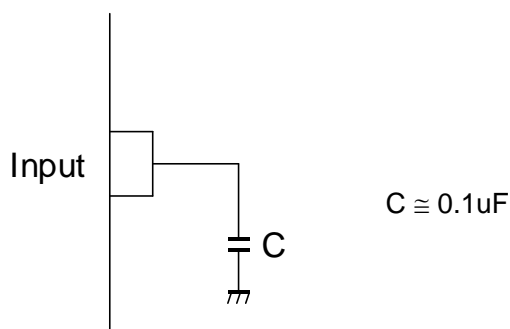
クランプ形式への入力については、入力と GND 間に $1\text{M}\Omega$ 程度の抵抗を入れて下さい。



クランプ形式 SW でのミュートを設定する方法は、クランプ形式 SW のミュート信号入力端子を C ($0.1\mu\text{F}$ 程度) を通して GND に接続、および R ($1\text{M}\Omega$ 程度) を通して GND に接続してください。



バイアス形式 SW でのミュートを設定する方法は、バイアス形式 SW のミュート信号入力端子を C ($0.1\mu\text{F}$ 程度) を通して GND に接続してください。



<注意事項>

このデータブックの掲載内容の正確さには万全を期しておりますが、掲載内容について何らかの法的な保証を行うものではありません。とくに応用回路については、製品の代表的な応用例を説明するためのものです。また、工業所有権その他の権利の実施権の許諾を伴うものではなく、第三者の権利を侵害しないことを保証するものではありません。