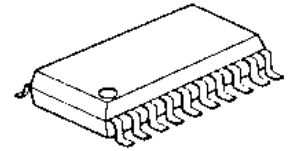


VIF/SIF 復調器

概要

NJM2542は、TV・VTR用のVIF・SIF信号復調器です。
 インターキャリア方式のNTSC専用です。
 FM-PLL 検波方式を採用することでピン数を削減しています。
 外付け部品が少ないので省スペース化が可能です。

外形

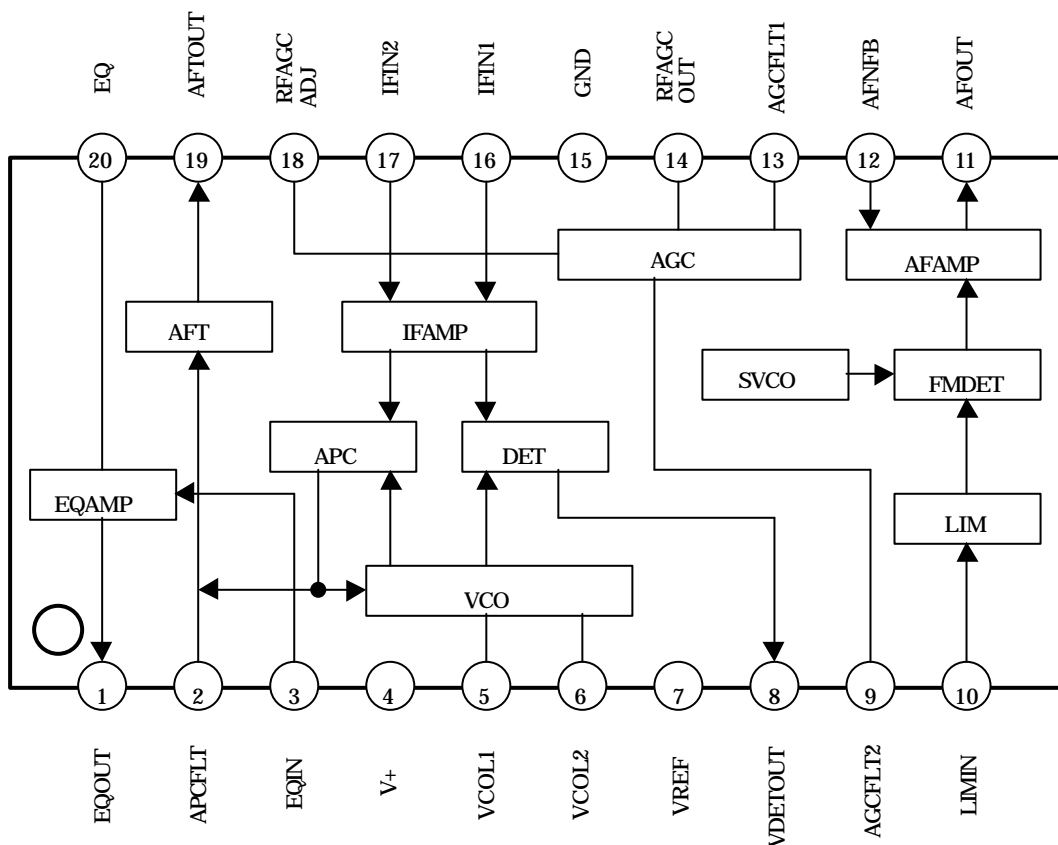


NJM2542V

特長

- ・動作電源電圧 : 5V
- ・調整不要なAFT
- ・調整不要なFM-PLL検波
- ・インターキャリア方式
- ・バイポーラ構造
- ・外形 : SSOP20

ブロック図



絶対最大定格 (Ta=25)

項目	記号	定格	単位
電源電圧	V*	6	V
消費電力	P _D	*600	mW
動作温度	Topr	- 20 ~ + 80	
保存温度	Tstg	- 40 ~ + 150	

* 基板実装時

推奨動作電圧範囲 (Ta=25)

項目	条件	記号	最小値	標準値	最大値	単位
動作電源電圧		V*	4.75	5.0	5.25	V

電気的特性 (V*=5V、Ta=25)

・標準条件 (Ta=25、V*=5V、IF=45.75MHz/90dB μ 、IFIN=1:1Transf[Saw Filter 無])

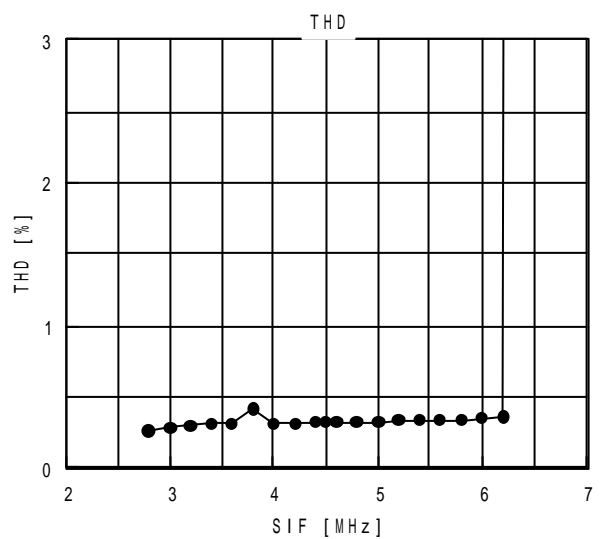
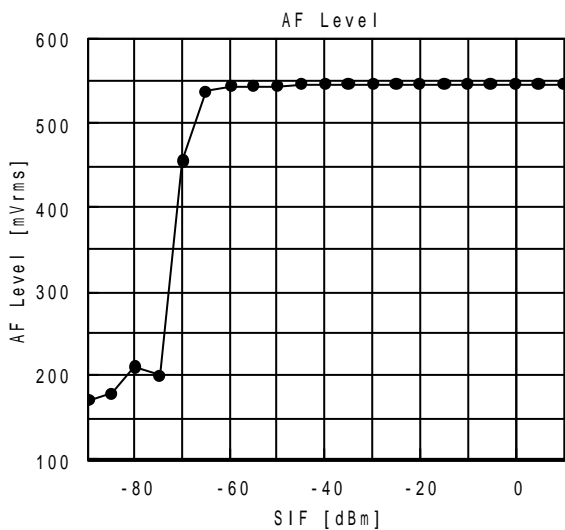
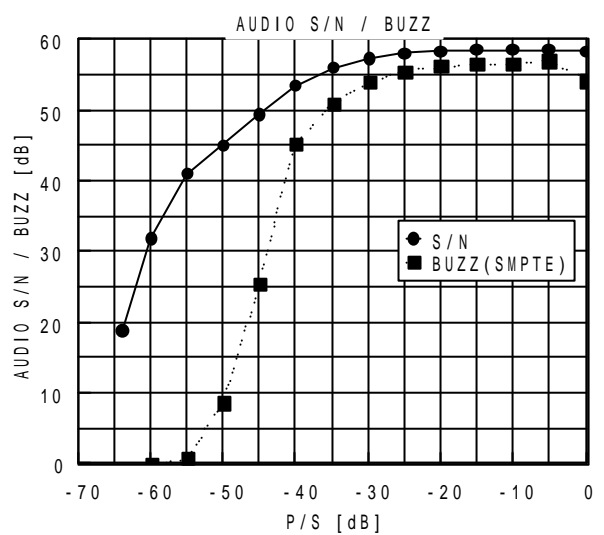
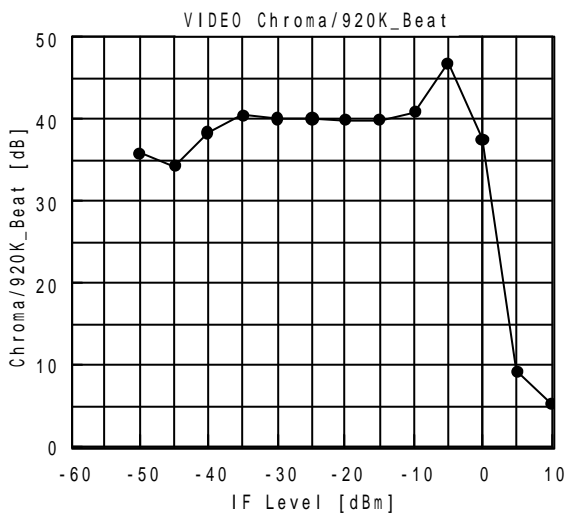
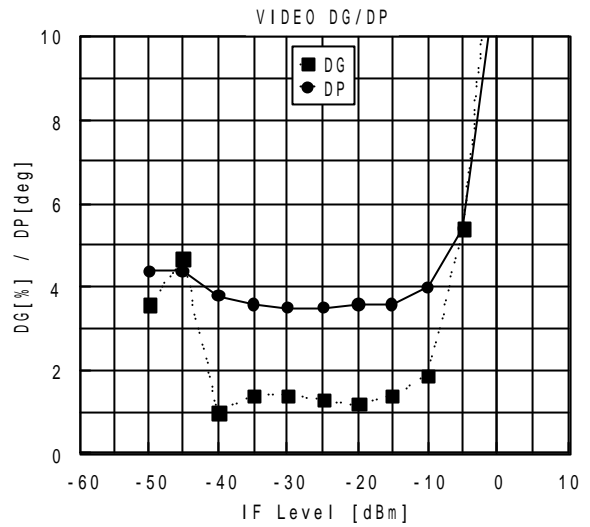
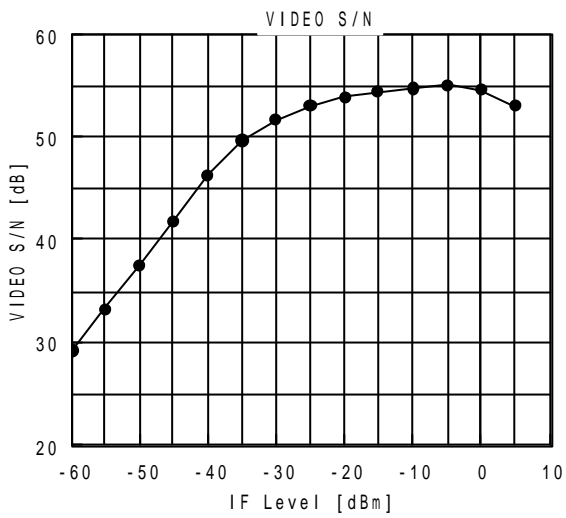
項目	条件	記号	最小値	標準値	最大値	単位
消費電流	AFT-Defeat, IFGR-MAX(AGCFLT=GND)	I _{CC}	-	51	-	mA
・VIF部(45.75MHz/90dB μ)						
ビデオ検波出力直流電圧	IF無入力, IFGR-MAX(AGCFLT=GND)	V _{DC}	-	3.6	-	V
ビデオ検波出力	VIDEO:100%白, 87.5%MOD	V _O	1.5	1.9	2.3	V _{p-p}
ビデオ周波数特性	-3dB POINT	f _{vc}	-	7	-	MHz
ビデオS/N	VIDEO:100%白, 87.5%MOD	Video S/N	50	56	-	dB
インターモジュレーション	P/C/S=0/-10/-10dB	IM	34	40	50	dB
微分利得		DG	-	±2	±7	%
微分位相		DP	-	±2	±7	deg
入力感度	-3dB POINT	V _{INMIN}	-	44	52	dB μ
最大許容入力	VS比規定(>24%, <34%)	V _{INMAX}	101	105	-	dB μ
AGC入力範囲	V _{INMAX} -V _{INMIN}	GR	49	61	-	dB
RFAGC最大電圧	IFGR-MAX(AGCFLT=GND)	V _{RAH}	4.3	4.9	5.0	V
RFAGC最小電圧	IFGR-MIN(AGCFLT= V*)	V _{RAL}	0	0.03	0.5	V
キャパチャレンジ U		CL-U	-	1.3	-	MHz
キャパチャレンジ L		CL-L	-	3.5	-	MHz
AFT検波感度		S _f	20	30	-	mV/kHz
AFT最大電圧		V _{AFH}	4.2	4.9	5.0	V
AFT最小電圧		V _{AFI}	0	0.05	0.5	V
シグナチャップレベル		V _O SYNC	-	1.35	-	V
VCOバラツキ	AFTOUT=2.5V時, Center=45.65MHz	F _V COMB	-	±250	-	kHz
・SIF部(SIF=4.5MHz/90dB μ)						
AF出力直流電圧	LIMIN=4.5MHz CW	V _{DCA}	1.8	2.2	2.6	V
AF出力	LIMIN=4.5MHz FM ±25kHzDEV	V _{AFO}	390	540	770	mVrms
AF出力歪	LIMIN=4.5MHz FM ±25kHzDEV	THDAF	-	0.2	1.0	%
入力リミッティング感度		LIM	-	38	-	dB μ
AMR	FM ±25kHzDEV: AM30%	AMR	50	56	-	dB
AF S/N	DE-EMP ON	AF S/N	-	56	-	dB

端子説明

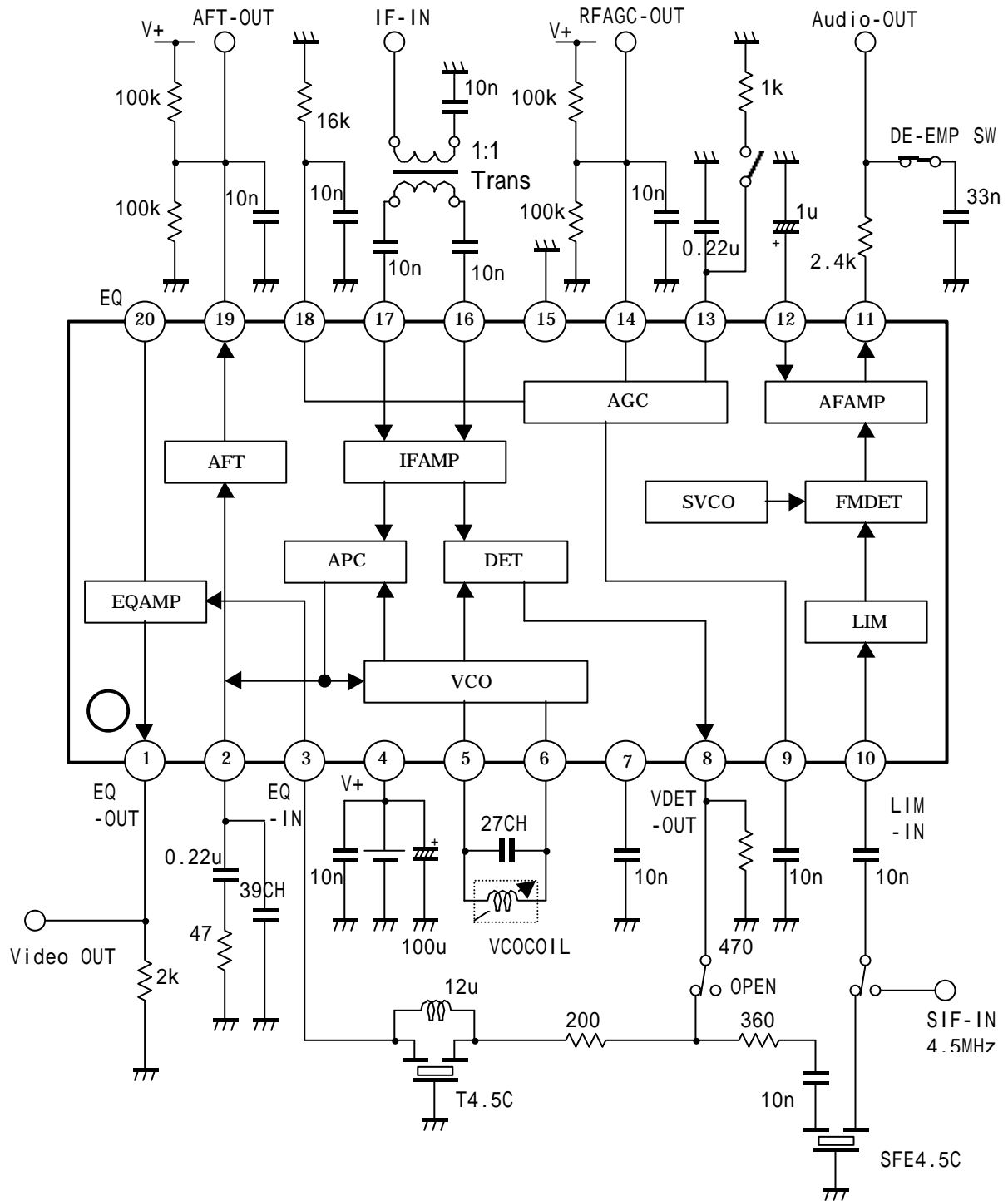
端子番号	端子記号	端子説明
1	EQOUT	イコライザーアンプ出力端子
2	APCFLT	APCフィルタ端子
3	EQIN	イコライザーアンプ入力端子
4	V+	電源端子
5	VCOL1	VCOコイル端子 1
6	VCOL2	VCOコイル端子 2
7	VREF	基準電圧端子 (Sound-VCO用)
8	VDETOUT	検波出力端子
9	AGCFLT2	AGCフィルタ端子 2
10	LIMIN	リミッタ入力端子
11	AFOUT	AF出力端子
12	AFNFB	AFフィルタ端子
13	AGCFLT1	AGCフィルタ端子 1
14	RFAGCOUT	RFAGC出力端子
15	GND	GND端子
16	IFIN1	IF入力端子 1
17	IFIN2	IF入力端子 2
18	RFAGCADJ	RFAGC調整端子
19	AFTOUT	AFT出力端子
20	EQ	イコライザ端子

代表的特性例

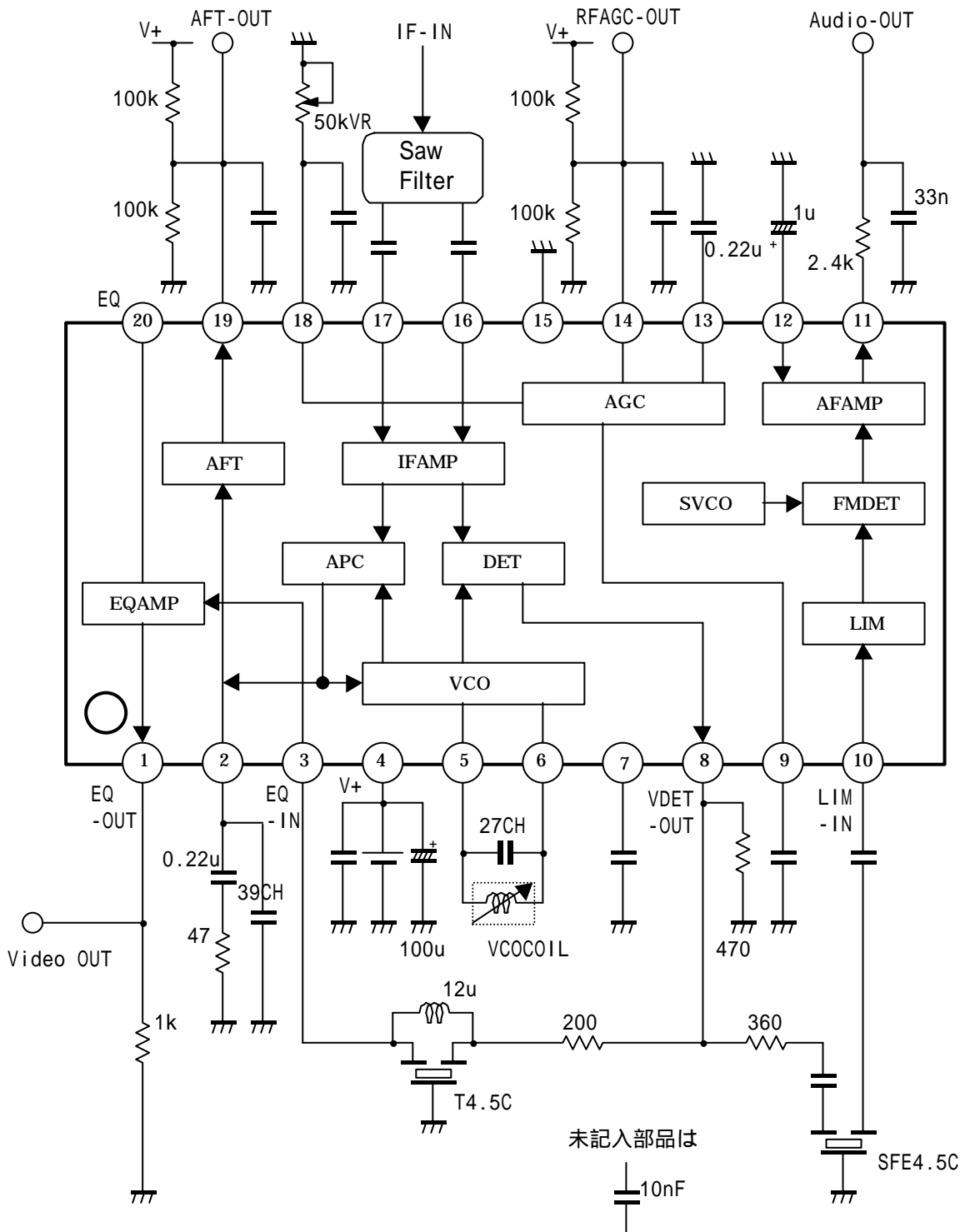
・標準条件(Ta=25、V^t=5V、IF=45.75MHz/90dBμ, IFIN=1:1Transf[Saw Filter 無])



測定回路



応用回路例



MEMO

<注意事項>

このデータブックの掲載内容の正確さには万全を期しておりますが、掲載内容について何らかの法的な保証を行うものではありません。とくに応用回路については、製品の代表的な応用例を説明するためのものです。また、工業所有権その他の権利の実施権の許諾を伴うものではなく、第三者の権利を侵害しないことを保証するものではありません。