

## 3入力1出力オーディオスイッチ

### 概要

NJM2521 は、オーディオ信号切り替えのために最適な入力負荷 (58kΩ) に設定された3入力1出力のオーディオスイッチです。

TV、VTR等の機器において、オーディオ信号を切り替える機能を必要とする場合に最適です。

### 特徴

3入力 - 1出力

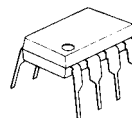
広動作電源電圧範囲 ( 4.75V~13.0V )

クロストーク ( -70dB typ.@ f=10MHz )

入力インピーダンス ( 58kΩ typ.)

外形 DIP8, DMP8, SSOP8

### 外形



NJM2521D



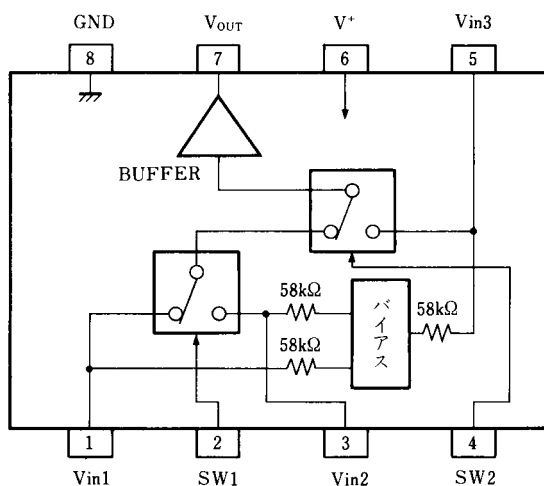
NJM2521M



NJM2521V

### ブロック図及び端子配列

#### D,M,Vタイプ



# NJM2521

絶対最大定格 (Ta=25°C)

項目	記号	定格	単位
電源電圧	V <sup>+</sup>	+15.0	V
消費電力	P <sub>D</sub>	(Dタイプ) 500 (Mタイプ) 300 (Vタイプ) 250	mW
動作温度範囲	T <sub>opr</sub>	-20~+75	°C
保存温度範囲	T <sub>stg</sub>	-40~+125	°C

電気的特性 (V<sup>+</sup>=5.0V, Ta=25°C)

項目	記号	条件	最小	標準	最大	単位
推奨動作電圧範囲	V <sup>+</sup>		4.75	-	13.0	V
消費電流	I <sub>CC</sub>	無信号	-	11.0	14.5	mA
周波数特性	G <sub>f</sub>	V <sub>IN</sub> =2.5V <sub>p-p</sub> , V <sub>O</sub> (20Hz)/V <sub>O</sub> (100kHz)	-1.0	0	1.0	dB
電圧利得	G <sub>v</sub>	V <sub>IN</sub> =2.5V <sub>p-p</sub> , 100kHz V <sub>O</sub> /V <sub>I</sub>	-0.5	0	0.5	dB
全高調波歪率	THD	V <sub>IN</sub> =2.5V <sub>p-p</sub> , 1kHz	-	0.03	-	%
出力オフセット電圧	V <sub>off</sub>	(注2)	-35	0	35	mV
スイッチオンレベル保証値	V <sub>Ch</sub>	IC内各スイッチのONレベル保証値	2.4	-	-	V
スイッチオフレベル保証値	V <sub>Cl</sub>	IC内各スイッチのOFFレベル保証値	-	-	0.8	V
入力インピーダンス	R <sub>I</sub>		-	58	-	kΩ
出力インピーダンス	R <sub>O</sub>		-	10	-	Ω

(注1) スイッチS1~S5の条件のないものは、下記3モードで測定

a) S1=2, S2=S3=S4=S5=1 b) S2=S4=2, S1=S3=S5=1 c) S3=S5=2, S1=S2=1, S4=1or2

(注2) S1=S2=S3=1 で下記モード間の出力DC電圧(V<sub>O</sub>)差を測定

a) S4=S5=1 b) S4=2, S5=1 c) S4=1or2, S5=2

## 制御入力 - 出力信号

SW1	SW2	出力信号
L	L	V <sub>IN1</sub>
H	L	V <sub>IN2</sub>
L/H	H	V <sub>IN3</sub>

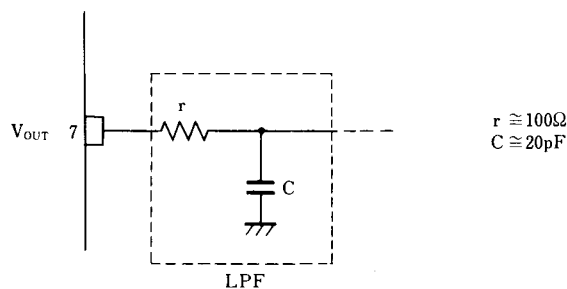
## 使用上の注意

### ・発振対策

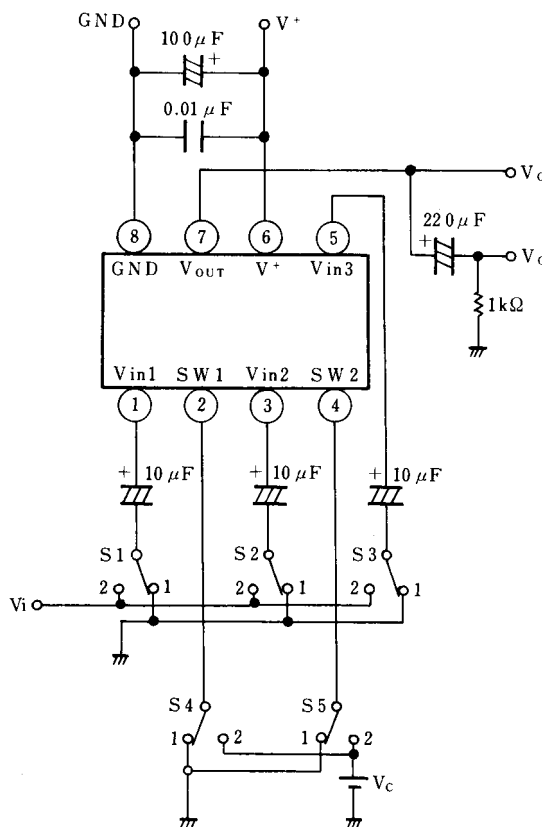
アプリケーションにより発振する場合は、図に示す様に出力にLPFを入れ御検討願います。

尚、Cに関しましては配線寄生容量で対応可能な場合も考えられます。

(例)



## 測定回路図



<注意事項>

このデータブックの掲載内容の正確さには万全を期しておりますが、掲載内容について何らかの法的な保証を行うものではありません。とくに応用回路については、製品の代表的な応用例を説明するためのものです。また、工業所有権その他の権利の実施権の許諾を伴うものではなく、第三者の権利を侵害しないことを保証するものではありません。