

2入力1出力オーディオスイッチ

概要

NJM2520 は、オーディオ信号切り替えのために最適な入力負荷 (58kΩ) に設定された2入力1出力のオーディオスイッチです。

TV、VTR 等の機器において、オーディオ信号を切り替える機能を必要とする場合に最適です。

特徴

2入力 - 1出力

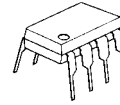
広動作電源電圧範囲 (4.75V~13.0V)

クロストーク (-70dB typ.@ f=10MHz)

入力インピーダンス (58kΩ typ.)

外形 DIP8, DMP8, SSOP8

外形



NJM2520D

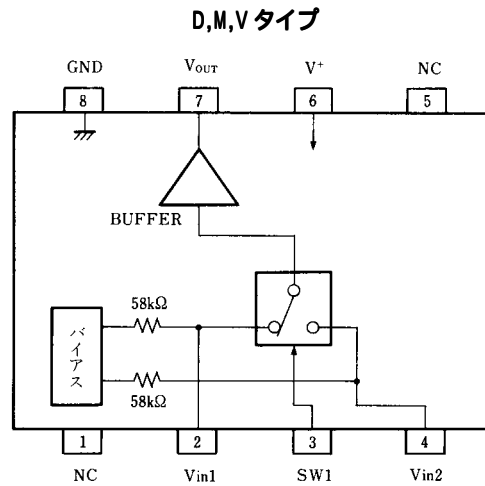


NJM2520M



NJM2520V

ブロック図及び端子配列



制御入力 - 出力信号

SW1	出力信号
L	V_{in1}
H	V_{in2}

NJM2520

絶対最大定格 (Ta=25°C)

項目	記号	定格	単位
電源電圧	V ⁺	+15.0	V
消費電力	P _D	(Dタイプ) 500 (Mタイプ) 300 (Vタイプ) 250	mW
動作温度範囲	T _{opr}	-20 ~ +75	°C
保存温度範囲	T _{stg}	-40 ~ +125	°C

電気的特性 (V⁺=5.0V, Ta=25°C)

項目	記号	条件	最小	標準	最大	単位
推奨動作電圧範囲	V ⁺		4.75	-	13.0	V
消費電流	I _{CC}	S1=S2=S3=1	-	8.5	11.0	mA
周波数特性	G _f	V _{IN} =2.5V _{p-p} , V _O (20Hz)/V _O (100kHz)	-1.0	0	1.0	dB
電圧利得	G _v	V _{IN} =2.5V _{p-p} , 100kHz V _O /V _I	-0.5	0	0.5	dB
全高調波歪率	THD	V _{IN} =2.5V _{p-p} , 1kHz	-	0.01	-	%
出力オフセット電圧	V _{off}	S1=S2=1, S3=1 2でのV _O 電圧変化	-35	0	35	mV
スイッチオンレベル保証値	V _{Ch}	IC内各スイッチのONレベル保証値	2.4	-	-	V
スイッチオフレベル保証値	V _{Cl}	IC内各スイッチのOFFレベル保証値	-	-	0.8	V
入力インピーダンス	R _I		-	58	-	kΩ
出力インピーダンス	R _O		-	10	-	Ω

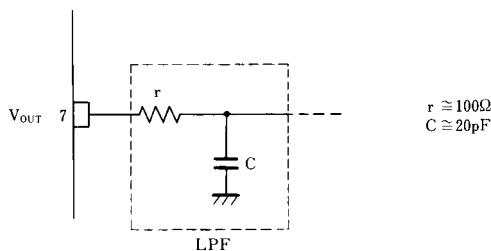
使用上の注意

・発振対策

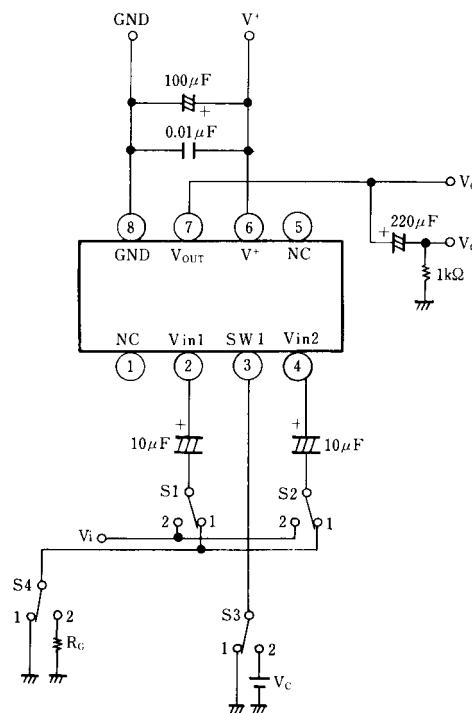
アプリケーションにより発振する場合は、図に示す様に出力にLPFを入れ御検討願います。

尚、C に関しましては配線寄生容量で対応可能な場合も考えられます。

(例)



測定回路図



<注意事項>

このデータブックの掲載内容の正確さには万全を期しておりますが、掲載内容について何らかの法的な保証を行うものではありません。とくに応用回路については、製品の代表的な応用例を説明するためのものです。また、工業所有権その他の権利の実施権の許諾を伴うものではなく、第三者の権利を侵害しないことを保証するものではありません。