

47 μ F 出力コンデンサ対応 LPF 内蔵広帯域 3ch ビデオドライバ

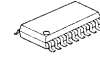
概要

NJM2516はHD信号用のLPFを内蔵した3chビデオドライバです。独自開発のASC(Advanced SAG Correction)回路により、外付け出力コンデンサを47 μ Fに小容量化することができますので、省スペース化に貢献します。

NJM2516ではDCカットの出力コンデンサを使用するため、出力コンデンサレスタイプのビデオドライバで懸念されるショート時の不安やチャージポンプ回路のノイズの心配は不要です。

主にコンポーネント信号用を目的としておりますので、HD信号出力に対応する映像機器に最適です。

外形

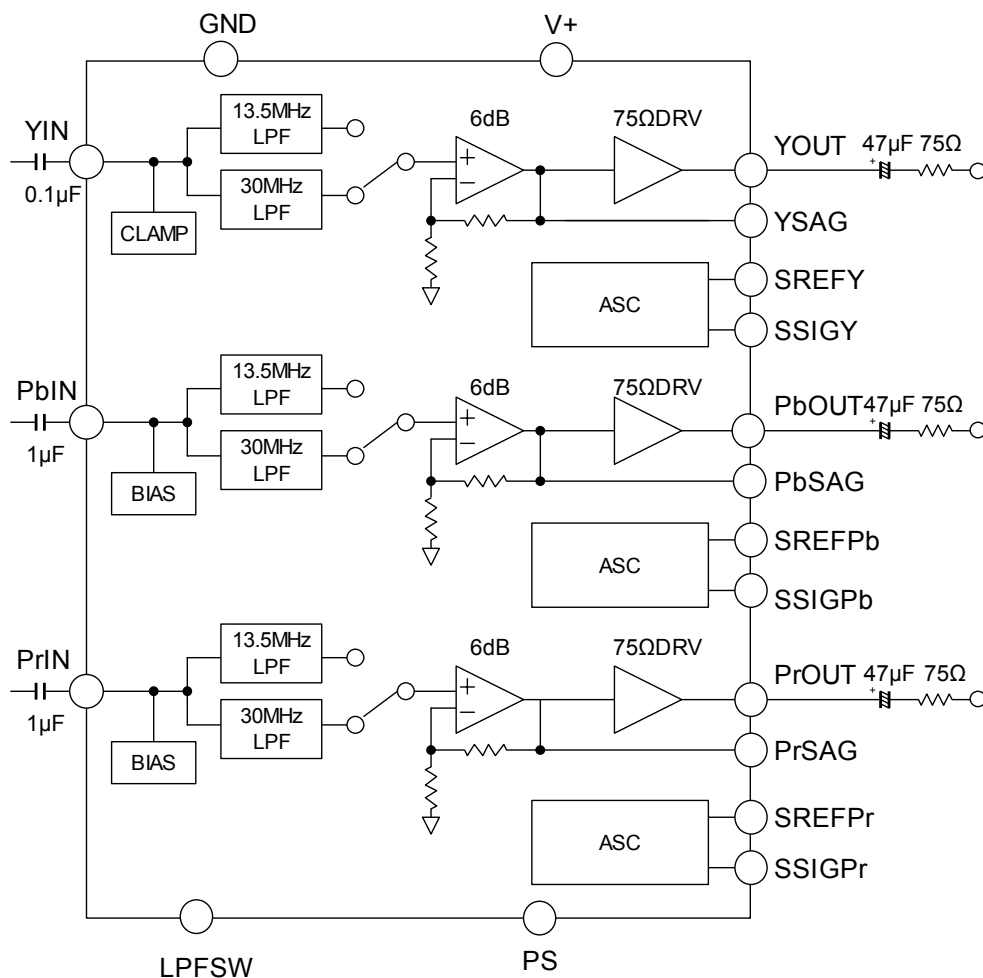


NJM2516VC3

特徴

電源電圧	4.5 ~ 9.5V
出力コンデンサ	47 μ F
Y,Pb,Pr 入力	
6dB アンプ	
75 ドライバ	
LPF 内蔵	Y,Pb,Pr 13.5MHz/ 30MHz (切り替え SW 内蔵)
パワーセーブ回路内蔵	
バイポーラ構造	
PKG	SSOP20-C3

ブロック図



NJM2516

絶対最大定格 (Ta=25)

項目	記号	最大定格	単位
電源電圧	V ⁺	10.0	V
消費電力	P _D	1500	mW
動作温度	Topr	-40 ~ +85	
保存温度	Tstr	-40 ~ +150	

EIA/JDAC仕様基板 (114.3 × 76.2 × 1.6mm, 4層, FR-4)実装時

推奨動作条件

項目	記号	条件	最小	標準	最大	単位
動作電源電圧	Vopr	V ⁺	4.5	-	9.5	V

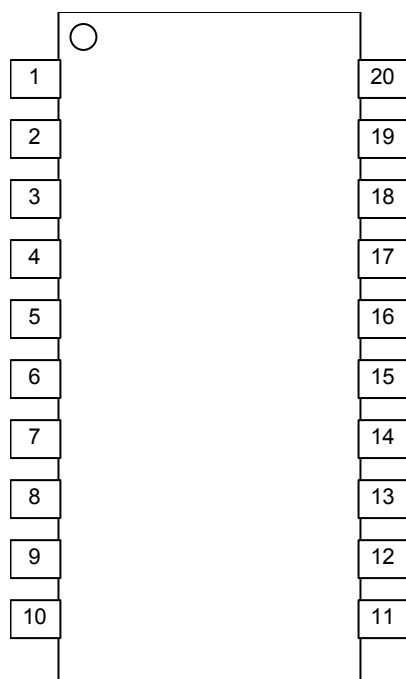
電気的特性 (Ta=25 , V⁺=5.0V, 150 終端。特に指定無き場合左記条件とする)

項目	記号	条件	最小	標準	最大	単位
消費電流	I _{CC}	無信号時	-	40	60	mA
パワーセーブ時消費電流	I _{save}	無信号時, パワーセーブ時	-	0.8	1.4	mA
最大出力レベル	V _{om}	100kHz 正弦波信号入力, THD=1%	2.4	-	-	Vp-p
電圧利得	G _v	1MHz, 1.0Vp-p 正弦波信号入力	5.5	6.0	6.5	dB
入力端子間電圧利得差	G _{vI}	1MHz, 1.0Vp-p 正弦波信号入力	-0.25	0	+0.25	dB
LPF 特性 1	G _{fSD} 13.5M	13.5MHz/1MHz, 1.0Vp-p 正弦波信号入力	-1.0	0	1.0	dB
	G _{fSD} 54 M	54MHz/1MHz, 1.0Vp-p 正弦波信号入力	-	-40.0	-24.0	dB
LPF 特性 2	G _{fHD} 30M	30MHz/1MHz, 1.0Vp-p 正弦波信号入力	-	-2.0	-	dB
	G _{fHD} 74M	74MHz/1MHz, 1.0Vp-p 正弦波信号入力	-	-40.0	-24.0	dB
微分利得	DG	(YIN)1.0Vp-p, (PBIN, PRIN)0.7Vp-p, 10step ビデオ信号入力	-	0.5	-	%
微分位相	DP	(YIN)1.0Vp-p, (PBIN, PRIN)0.7Vp-p, 10step ビデオ信号入力	-	0.3	-	deg
S / N 比	SN	(YIN)1.0Vp-p, (PBIN, PRIN)0.7Vp-p, ホワイトビデオ信号入力 帯域 100kHz ~ 6MHz, 75 終端	-	80	-	dB
SW 切り替え HIGH レベル	V _{thH}		2.5	-	V ⁺	V
SW 切り替え LOW レベル	V _{thL}		0	-	1.0	V
SW 流入電流 H	I _{thH}	V=5V	-	-	120	μA
SW 流入電流 L	I _{thL}	V=0.3V	-	-	8.0	μA

制御端子説明

端子	制御	備考
PS	H	パワーセーブ：OFF 動作状態
	L	パワーセーブ：ON ミュート状態
	OPEN	パワーセーブ：ON ミュート状態
LPF	H	30MHz LPF
	L	13.5MHz LPF
	OPEN	13.5MHz LPF

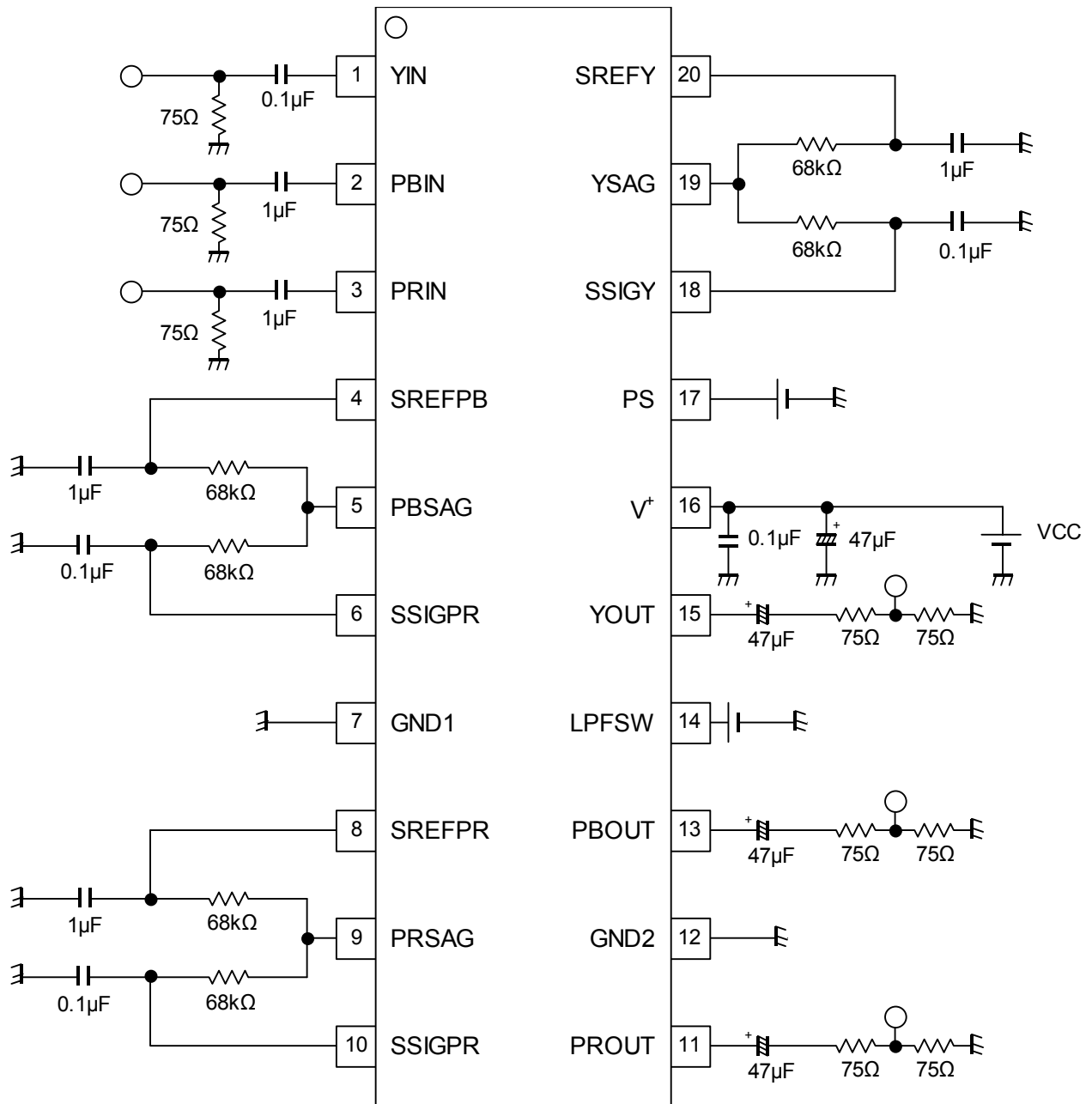
ピン配置



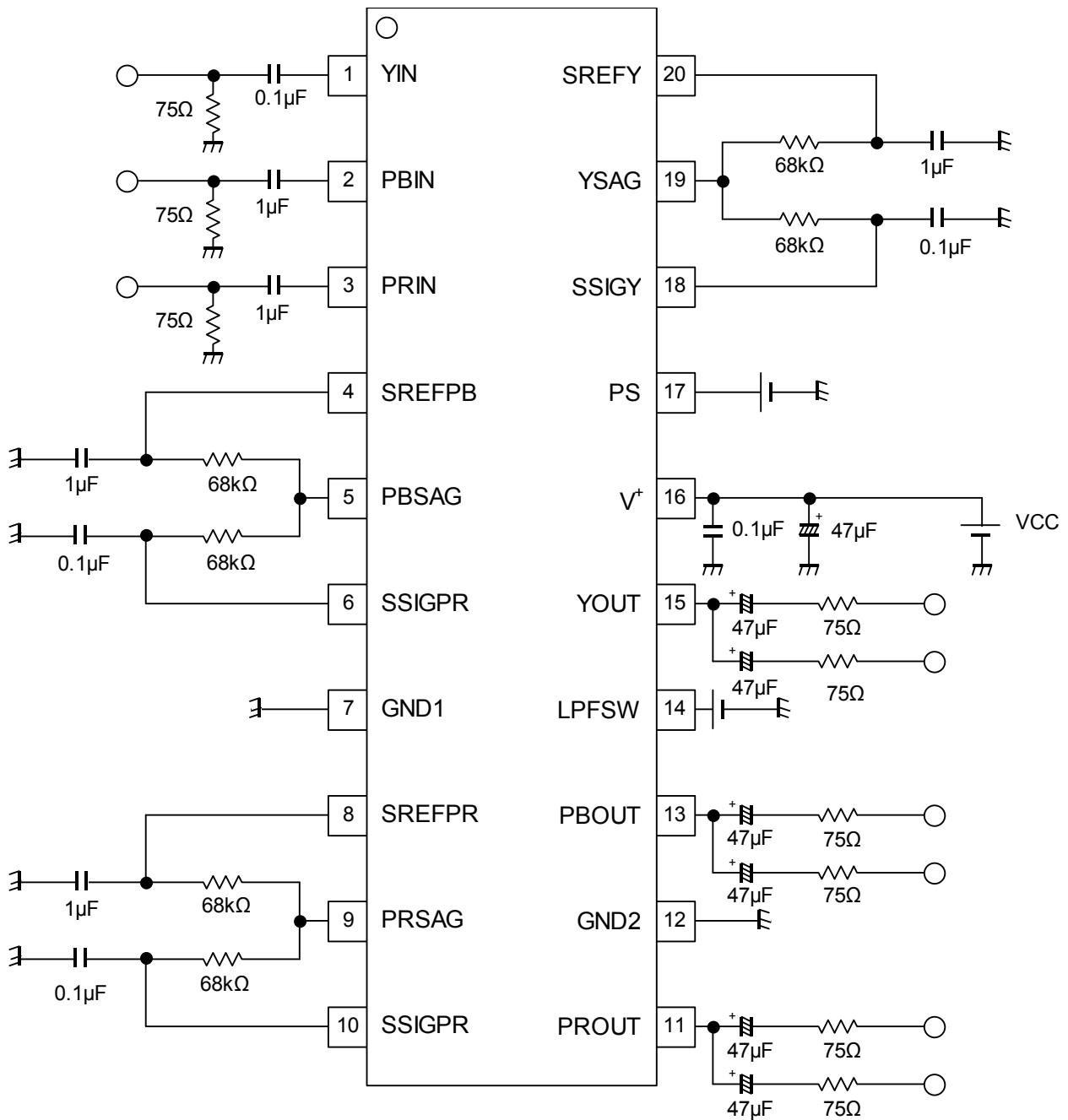
- | | |
|------------|--------------------|
| 1. YIN | 11. PROUT |
| 2. PBIN | 12. GND2 |
| 3. PRIN | 13. PBOUT |
| 4. SREFPB | 14. LPFSW |
| 5. PBSAG | 15. YOUT |
| 6. SSIGPB | 16. V ⁺ |
| 7. GND1 | 17. PS |
| 8. SREFPR | 18. SSIGY |
| 9. PRSAG | 19. YSAG |
| 10. SSIGPR | 20. SREFY |

NJM2516

測定回路図



応用回路図



使用上の注意

出力（11pin,13pin,15pin）にセラミックコンデンサを用いる場合、セラミックコンデンサの種類によっては、低周波帯域での静電容量低下が発生する可能性があります。

セラミックコンデンサの容量低下が発生した場合、サグが発生する可能性があります。

ご使用されるセラミックコンデンサの容量低下を考慮した定数にて、十分な検証をお願い致します。

クランプ回路について

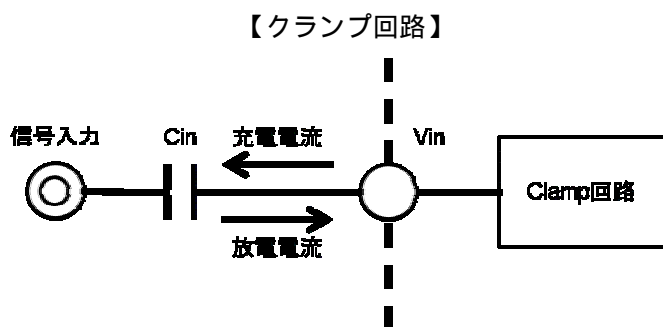
(1) シンクチップクランプの動作

入力回路のシンクチップクランプ回路について説明します。シンクチップクランプ回路(以下ではクランプ回路)は、ビデオ信号の最低電位であるシンクチップを一定の電位に保つように動作します。

クランプ回路は、外付けの入力コンデンサ C_{in} の充放電を行う回路であり、ビデオ信号のシンクチップで外付けの入力コンデンサ C_{in} に電荷を充電し、シンクチップの電位を固定します。ビデオ信号のシンクチップ以外の期間は、IC 内部への微小な放電電流によりコンデンサ C_{in} から電荷を放電します。

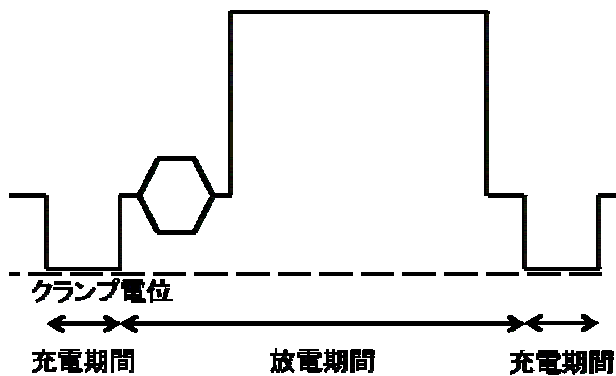
このようにクランプ回路はビデオ信号の 1 水平期間毎に入力コンデンサ C_{in} の充放電を行うことでビデオ信号のシンクチップを一定の電位に固定します。

ビデオ信号のシンクチップ部以外の期間では、微小な放電電流によって入力コンデンサ C_{in} から電荷を放電します。この放電による電位低下は入力コンデンサ C_{in} の大きさに依存します。入力コンデンサの値を小さくすると H サグと呼ばれる歪が発生します。このため、入力コンデンサの容量は $0.1\mu\text{F}$ 以上にしてください。

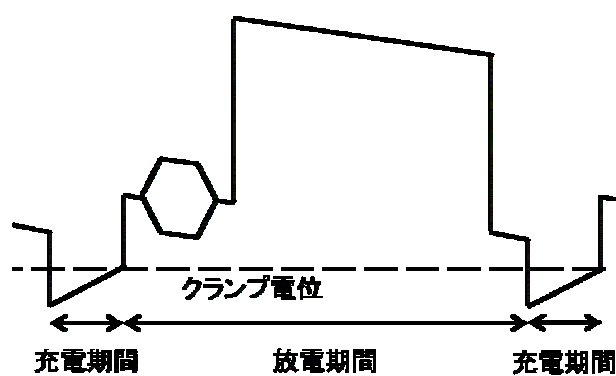


【 V_{in} 端子の信号波形】

(A) C_{in} が大きい場合



(B) C_{in} が小さい場合 (H サグの発生)



(2) クランプ回路の入力インピーダンス

クランプ回路の入力インピーダンスは、入力コンデンサへの充電期間と放電期間で異なります。充電期間の入力インピーダンスは、数 k です。一方、放電期間の入力インピーダンスは、微小な放電電流が IC 内部に流れるため、非常に高く数 M です。このように入力インピーダンスはクランプ回路の動作状態によって変わります。

(3) 信号源のインピーダンス

入力端子に接続する信号源のインピーダンスは 200 以下としてください。信号源のインピーダンスが大きい場合には信号が歪んでしまうことがあります。信号源のインピーダンスが大きい場合には、インピーダンス変換用にバッファを挿入するようにお願いします。

<注意事項>
このデータブックの掲載内容の正確さには万全を期しておりますが、掲載内容について何らかの法的な保証を行うものではありません。とくに応用回路については、製品の代表的な応用例を説明するためのものです。また、工業所有権その他の権利の実施権の許諾を伴うものではなく、第三者の権利を侵害しないことを保証するものでもありません。