

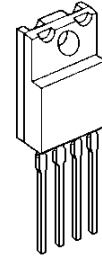
ON/OFF機能付き低飽和型シリーズレギュレータ

概要

NJM2396はON/OFF機能付き低飽和型シリーズレギュレータです。

出力電流は1.5Aまで供給可能で、出力電流500mAの時の入出力間電位差は0.2V typ.と低飽和を実現しております。また、過電流保護回路も内蔵し、出力をON/OFFできるため、電源モジュール、TV、ディスプレイ、カーステレオ、その他の電源アプリケーションに最適です。

外形

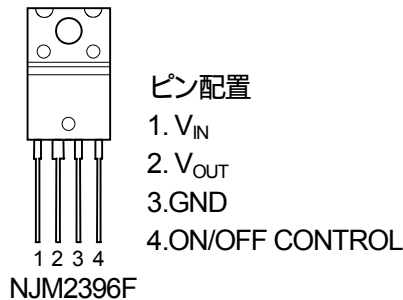


NJM2396F

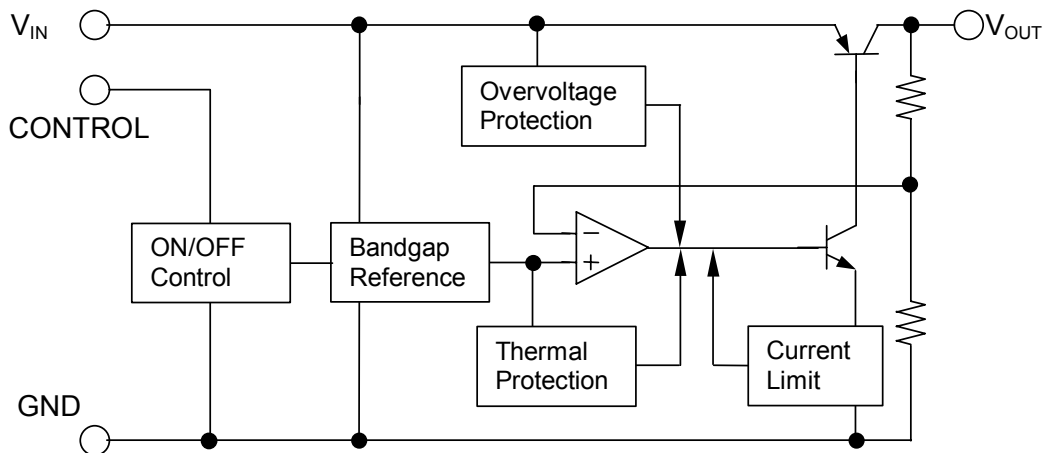
特徴

- 低入出力間電位差 $V_{I-O}=0.2V$ typ. at $I_o=0.5A$
- 出力電流 $I_o(max.)=1.5A$
- ON/OFF機能付き
- 過電流保護回路内蔵
- 過電圧保護回路内蔵
- サーマルシャットダウン回路内蔵
- バイポーラ構造
- 外形 TO-220F-4

端子配列



等価回路図



NJM2396

出力電圧ランク

品名	出力電圧
NJM2396F33	3.3V
NJM2396F05	5.0V
NJM2396F63	6.3V
NJM2396F08	8.0V
NJM2396F83	8.3V
NJM2396F09	9.0V
NJM2396F12	12.0V

絶対最大定格

(Ta=25)

項目	記号	定格	単位
入力電圧	V_{IN}	+35	V
コントロール電圧	V_{CONT}	+35(*1)	V
出力電流	I_O	1.5	A
消費電力	P_D	18(Tc < 50)	W
接合部温度	T_J	- 40 ~ +150	
動作温度	T_{opr}	- 40 ~ +85	
保存温度	T_{stg}	- 50 ~ +150	

(*1) : 入力電圧が35V以下の場合は入力電圧と等しくなります。

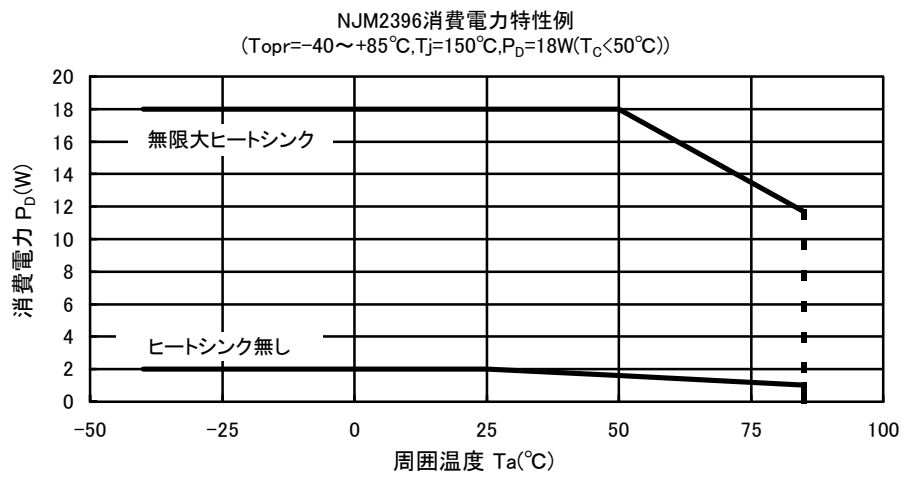
電気的特性($V_{IN}=V_O+1V$, $I_O=0.5A$, $C_{IN}=0.33\mu F$, $C_O=22\mu F$, $T_J=25$)

測定はパルス試験です。

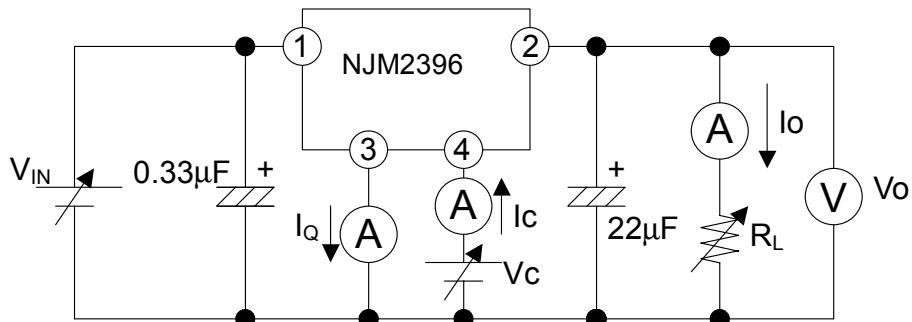
項目	記号	条件	最小	標準	最大	単位
出力電圧	V_O	$V_{IN}=V_O+1V$	- 4%	-	+4%	V
ラインレギュレーション	$\Delta V_O/\Delta V_{IN}$	$V_{IN}=V_O+1V \sim V_O+17V$	-	0.04	0.16	%/V
ロードレギュレーション	$\Delta V_O/\Delta I_O$	$V_{IN}=V_O+2V, I_O=0A \sim 1.5A$	-	0.2	1.4	%/A
出力電圧温度係数	$\Delta V_O/\Delta T$	$T_J=0 \sim 125$	-	± 0.02	-	%/°C
静止時無効電流	I_Q	$I_O=0A$	-	-	5	mA
入出力間電位差	ΔV_{I-O}	$I_O=0.5A$	-	0.2	0.5	V
リップル除去比	NJM2396F33	RR $V_{IN}=V_O+2V$, $e_{in}=0.5V_{rms}, f=120Hz$	52	60	-	dB
	NJM2396F05		52	60	-	
	NJM2396F63		52	60	-	
	NJM2396F08		50	58	-	
	NJM2396F83		50	58	-	
	NJM2396F09		50	58	-	
	NJM2396F12		48	56	-	
出力ON制御電圧	$V_{CONT(ON)}$		2.0(*2)	-	-	V
出力OFF制御電圧	$V_{CONT(OFF)}$		-	-	0.4	V
出力ON制御電流	$I_{CONT(ON)}$	$V_C=2.7V$	-	-	20	μA
出力OFF制御電流	$I_{CONT(OFF)}$	$V_C=0.4V$	-	-	- 20	μA

(*2) : ON/OFF CONTROL端子がオープンの場合は出力電圧がONします。

消費電力 周囲温度特性例

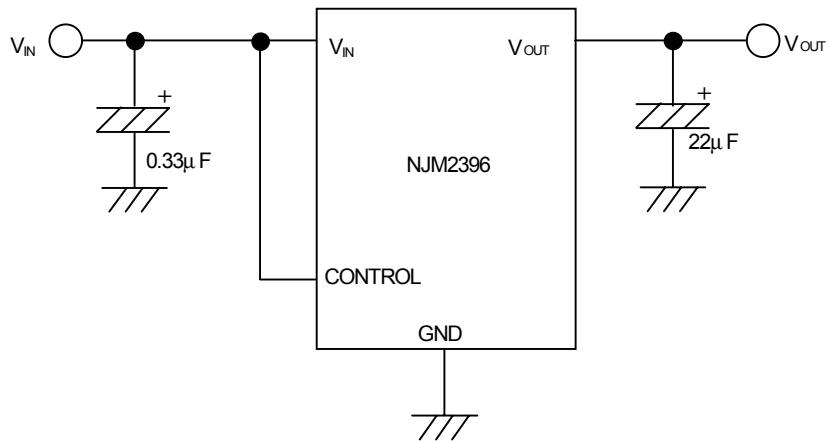


標準測定回路



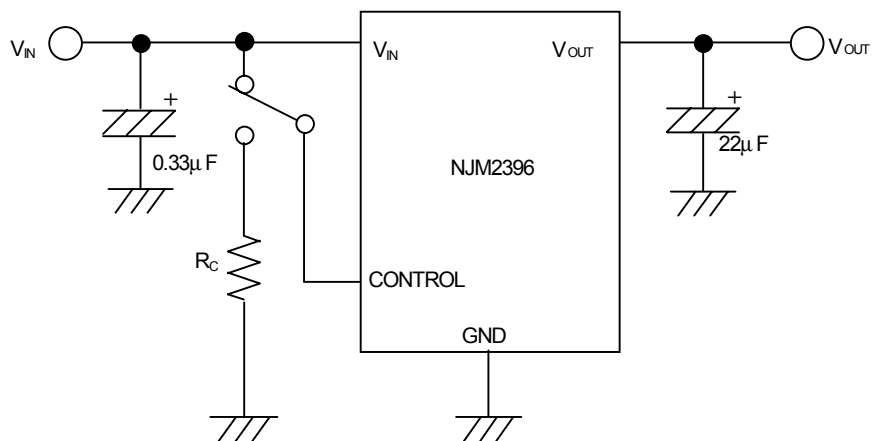
応用回路例

① ON/OFF機能を使用しないとき



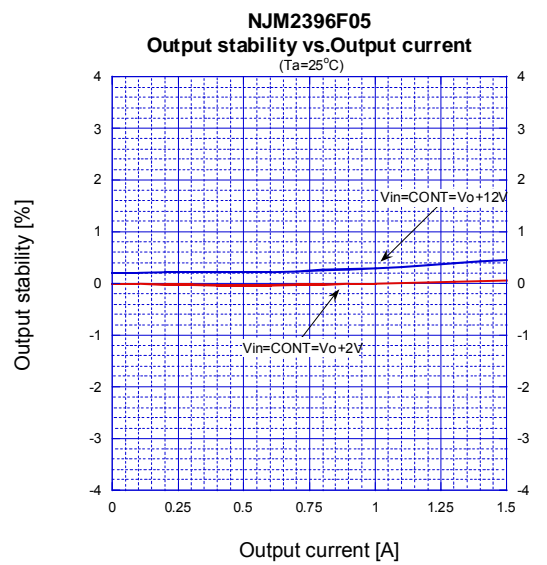
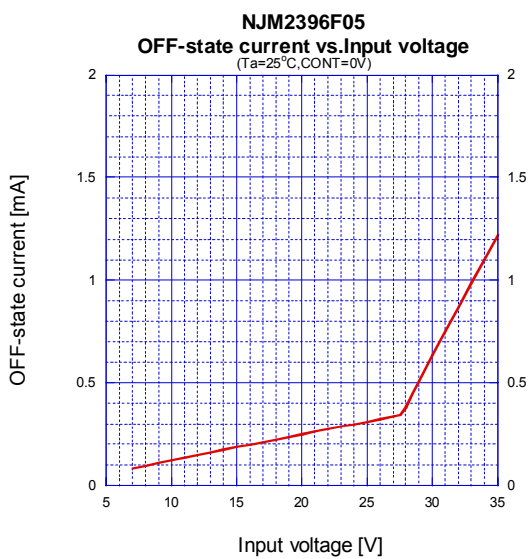
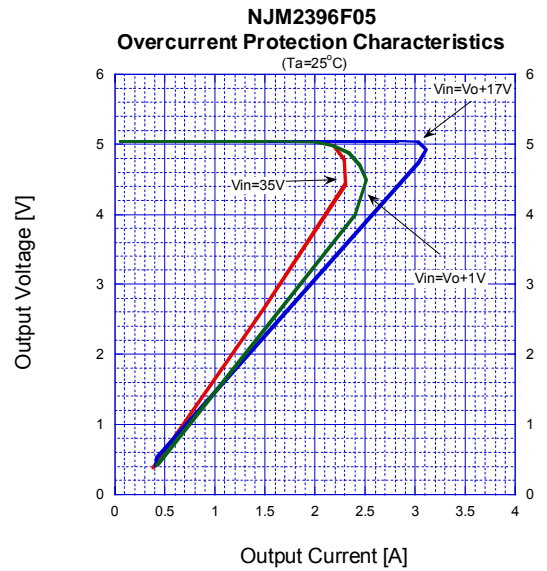
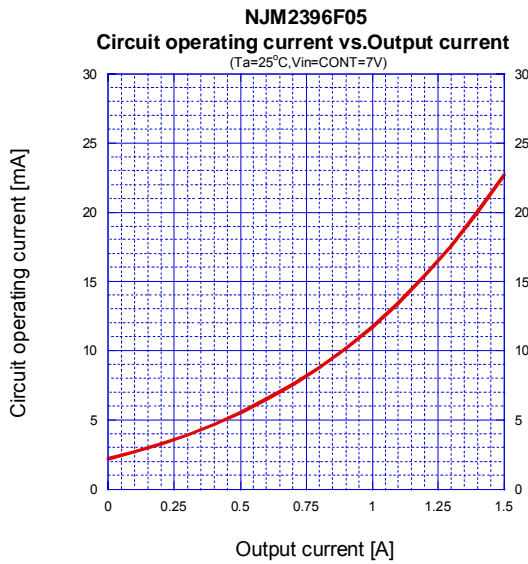
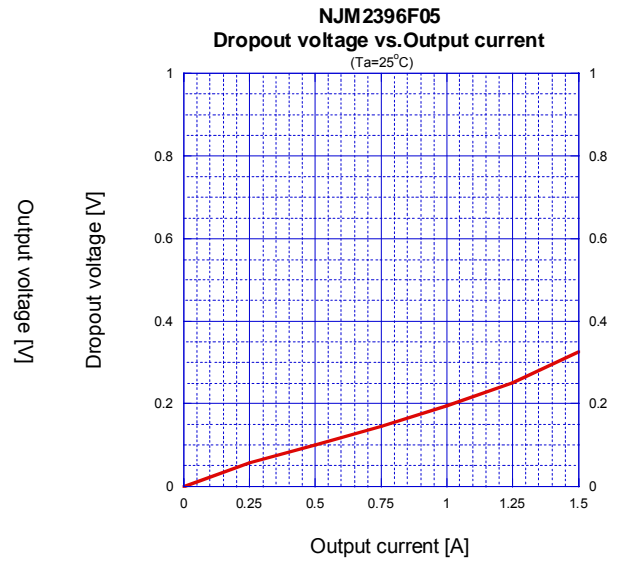
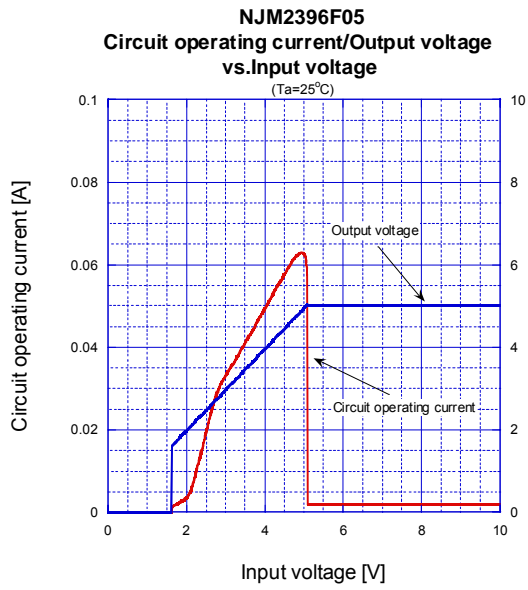
コントロール端子は V_{IN} に接続、もしくはOPENにしてください。

② ON/OFF機能を使用したとき



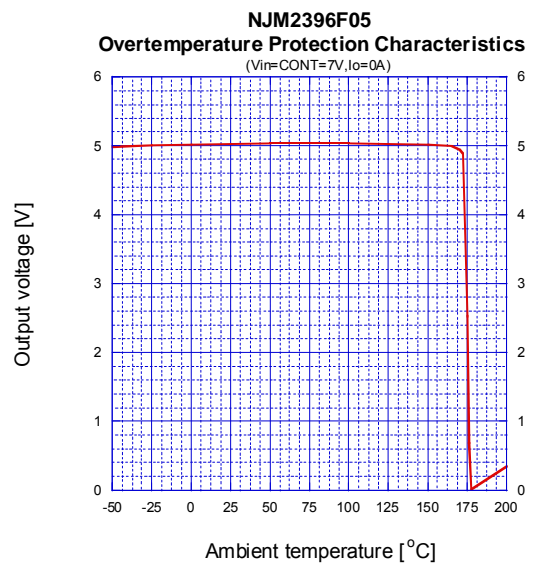
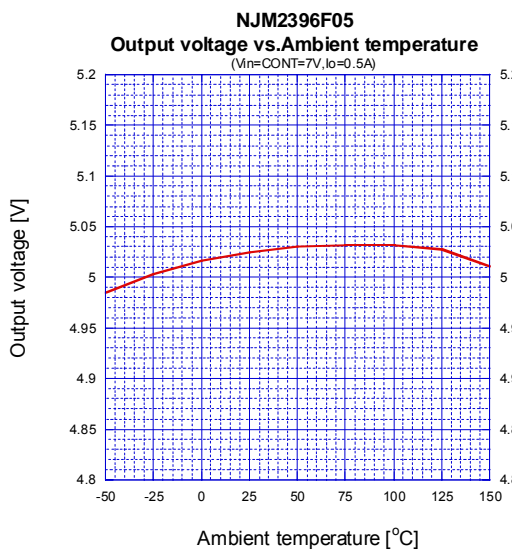
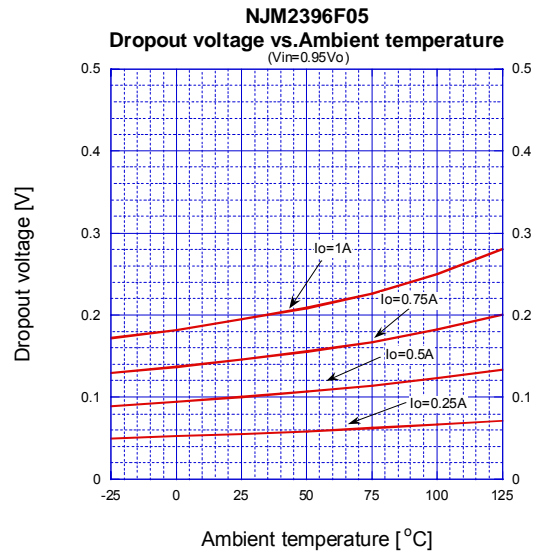
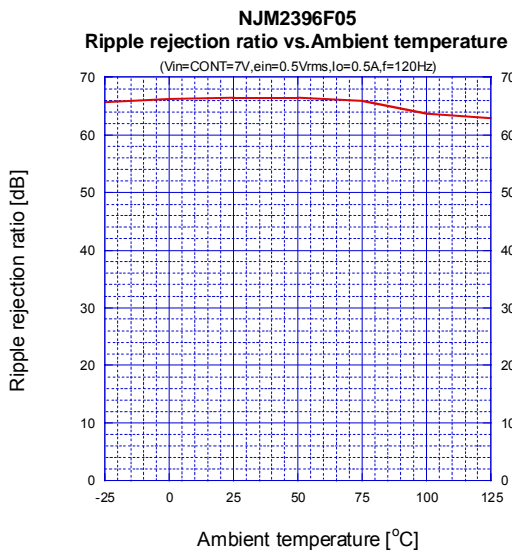
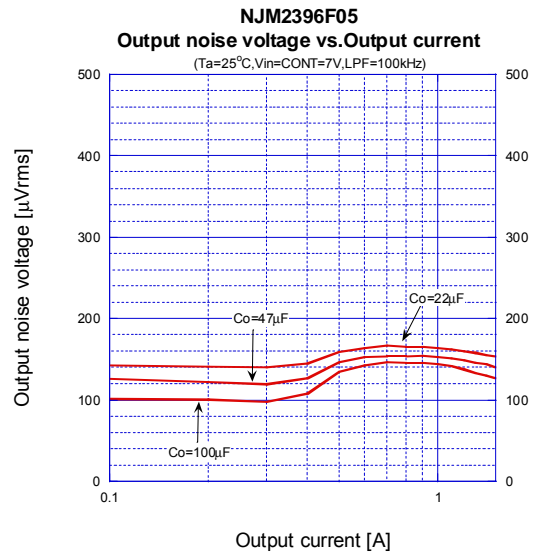
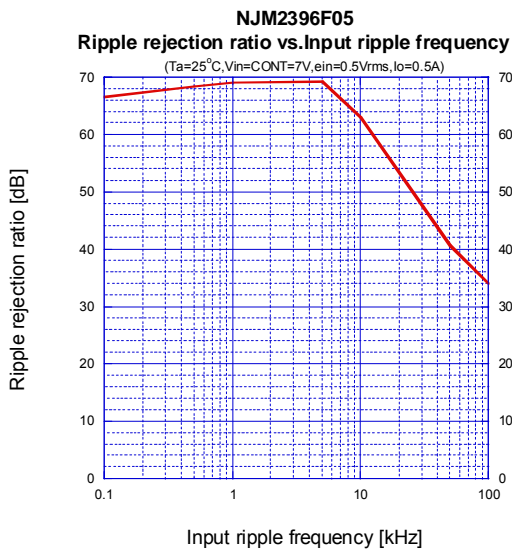
コントロール端子はHレベルもしくはオープンでONし、GNDレベルでOFFします。

特性例

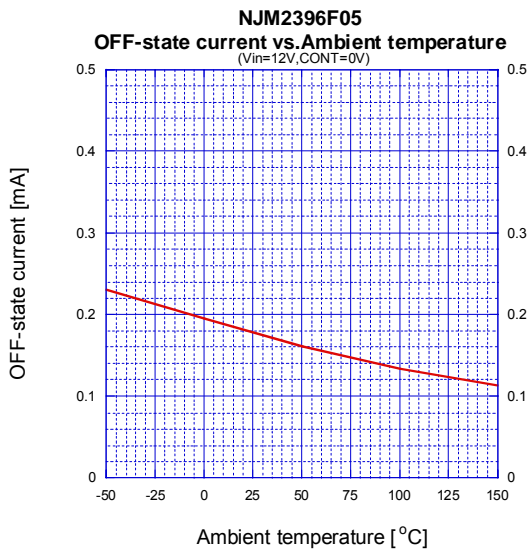
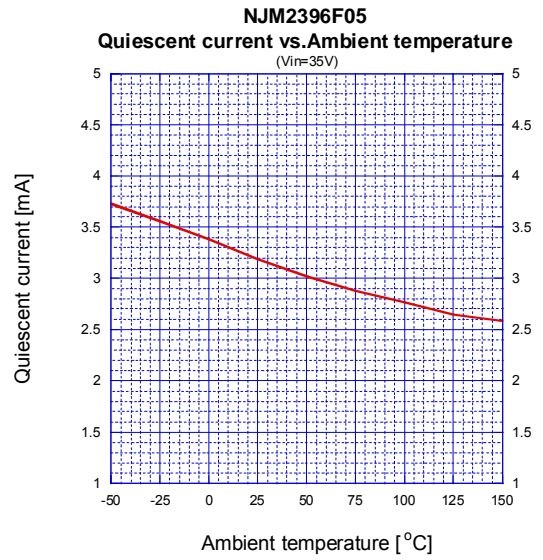
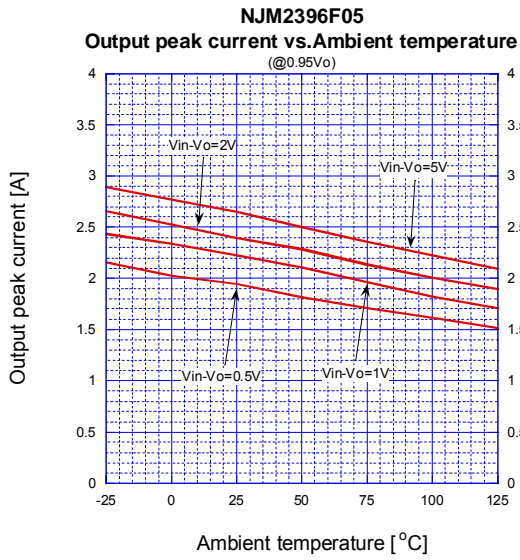


NJM2396

特性例



特性例



<注意事項>

このデータブックの掲載内容の正確さには万全を期しておりますが、掲載内容について何らかの法的な保証を行うものではありません。とくに応用回路については、製品の代表的な応用例を説明するためのものです。また、工業所有権その他の権利の実施権の許諾を伴うものではなく、第三者の権利を侵害しないことを保証するものでもありません。