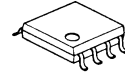


## PWM型DC/DCコンバータ制御用IC

### ■特徴

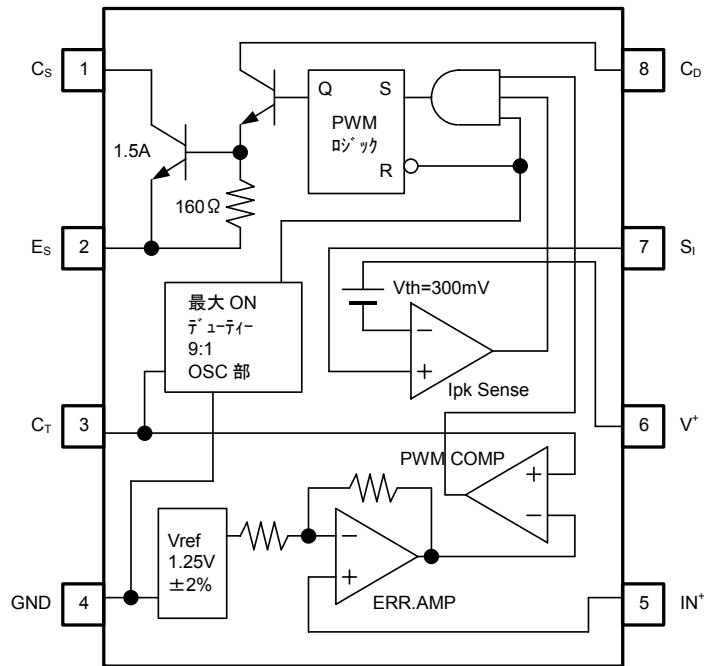
- -40°C~+125°C全温度特性保証
- 電源電圧範囲 3.0V~40V (-40°C~125°C全温度範囲)
- 広域発振周波数 100Hz~100kHz
- パワートランジスタ内蔵 1.5A max
- 過電流検出回路内蔵
- PWM方式スイッチング電源制御
- バイポーラ構造
- 外形 DMP8

### ■外形



NJM2374AM

### ■ブロック図、端子配列



### ピン配置

1.  $C_S$
2.  $E_S$
3.  $C_T$
4. GND
5.  $IN^+$
6.  $V^+$
7.  $S_I$
8.  $C_D$

# NJM2374A-Z

## ■絶対最大定格 (Ta=25°C)

項目	記号	定格	単位
電源電圧	V <sup>+</sup>	40	V
出力スイッチ電流	I <sub>SW</sub>	1.5	A
出力スイッチ耐電圧	V <sub>SW</sub>	40	V
コンパレータ入力電圧	V <sub>IR</sub>	-0.3~40	V
消費電力	P <sub>D</sub>	530 (*2) 710 (*3)	mW
動作温度範囲	Topr	-40~+125	°C
保存温度範囲	Tstg	-50~+150	°C

(\*2) P<sub>D</sub> 値：基板実装時 76.2 x 114.3 x 1.6mm(FR-4, 2層)、EIA/JEDEC 準拠

(\*3) P<sub>D</sub> 値：基板実装時 76.2 x 114.3 x 1.6mm(FR-4, 4層)、EIA/JEDEC 準拠

※内蔵パワートランジスタを用いた降圧、極性反転アプリケーションの場合、出力電圧 6V(-6V)以内の使用に限定されます。

## ■推奨動作条件 (Ta= -40°C~+125°C)

項目	記号	最小	最大	単位
電源電圧範囲	V <sup>+</sup>	3.0	40	V

※熱設計には十分注意願います。

## ■電気的特性

直流特性 (V<sup>+</sup>=5V, Ta=25°C)

項目	記号	条件	最小	標準	最大	単位
消費電流	I <sub>CC</sub>	C <sub>T</sub> =1nF, S <sub>I</sub> =V <sup>+</sup> , I <sub>N</sub> <sup>+</sup> >V <sub>th</sub> , E <sub>S</sub> =GND	—	2.8	4.0	mA
充電電流	I <sub>chg</sub>		12	20	30	μA
放電電流	I <sub>dis</sub>		110	180	300	μA
電圧振幅	V <sub>OSC</sub>		—	0.5	—	V <sub>P-P</sub>
充放電電流比	I <sub>ratio</sub>	S <sub>I</sub> =V <sup>+</sup>	—	9	—	—
電流制限検出電圧	V <sub>ipk</sub>	I <sub>chg</sub> =I <sub>dis</sub>	250	300	350	mV
飽和電圧 1	V <sub>sat1</sub>	ダーリントン接続(C <sub>S</sub> =C <sub>D</sub> ), I <sub>SW</sub> =0.7A	—	1.0	1.3	V
飽和電圧 2	V <sub>sat2</sub>	I <sub>SW</sub> =0.7A, I <sub>c(driver)</sub> =50mA (Forced β ≒ 14)	—	0.5	0.7	V
出力トランジスタバイアス抵抗	R <sub>bias</sub>		—	160	—	Ω
直流電流利得	h <sub>FE</sub>	I <sub>SW</sub> =0.7A, V <sub>CE</sub> =5.0V	35	120	—	—
オフ時コレクタ電流	I <sub>C(Off)</sub>	V <sub>CE</sub> =40V	—	10	—	nA
スレッシュホールド電圧	V <sub>th</sub>		1.225	1.250	1.275	V
入力バイアス電流	I <sub>IB</sub>	I <sub>N</sub> <sup>+</sup> =0V	—	40	400	nA

(注) 出力スイッチテストは消費電力を最小にするためパルス条件で行う。

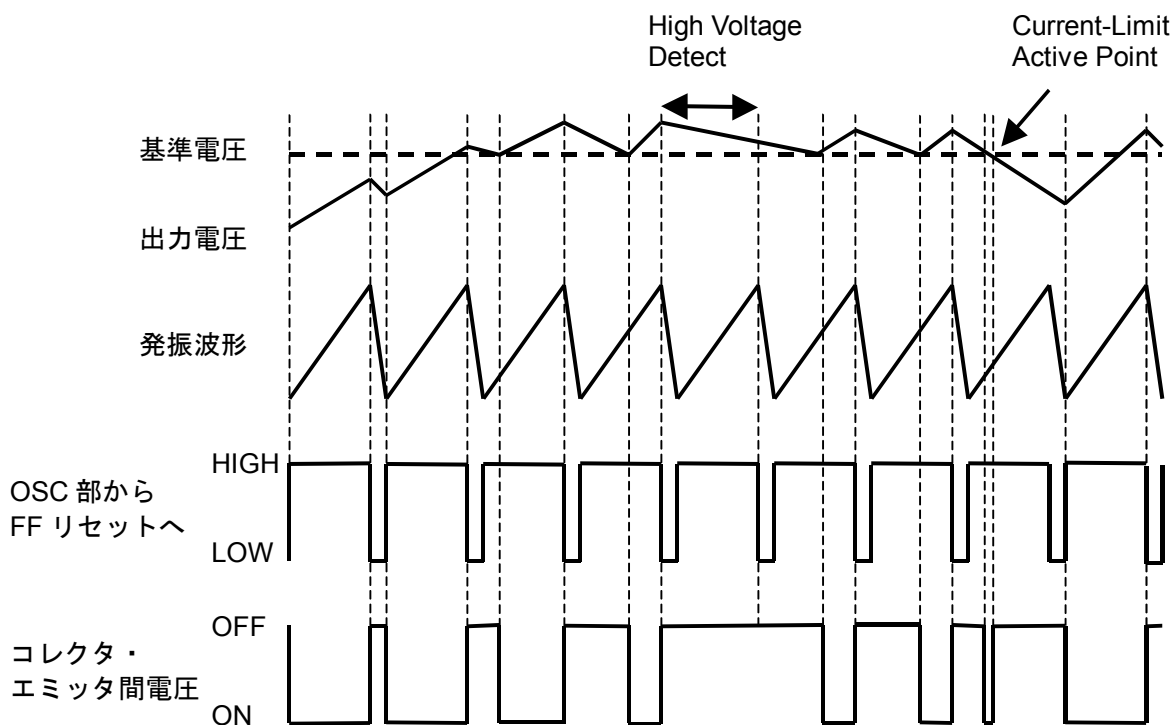
■電気的特性

直流特性 ( $V^+ = 5V, T_a = -40^\circ C \sim +125^\circ C$ )

項目	記号	条件	最小	標準	最大	単位
消費電流	$I_{CC}$	$C_T = 1nF, S_I = V^+, I_N^+ > V_{th}, E_S = GND$	—	—	8.0	mA
充電電流	$I_{chg}$		4	—	36	$\mu A$
放電電流	$I_{dis}$		30	—	330	$\mu A$
電流制限検出電圧	$V_{ipk}$	$I_{chg} = I_{dis}$	150	—	450	mV
スレッシュホールド電圧	$V_{th}$		1.18	—	1.32	V
入力バイアス電流	$I_{IB}$	$I_N^+ = 0V$	—	—	440	nA

(注) 出力スイッチテストは消費電力を最小にするためパルス条件で行う。

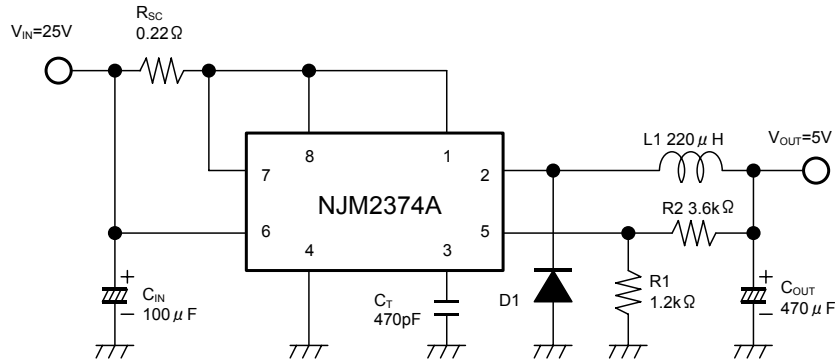
■タイミングチャート



# NJM2374A-Z

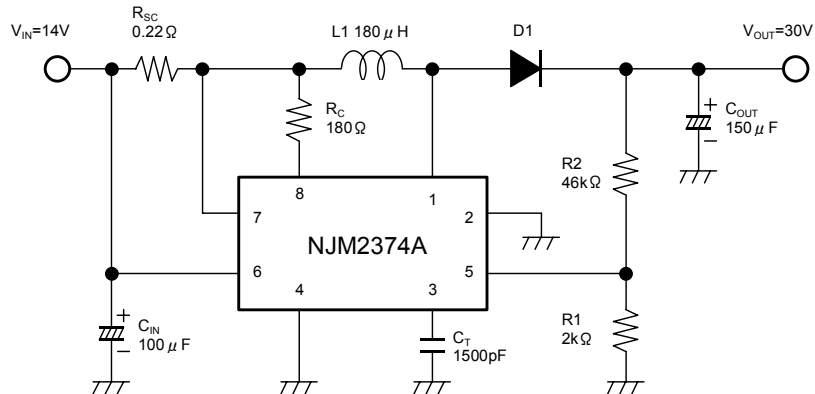
## ■アプリケーション回路例

### 降圧回路

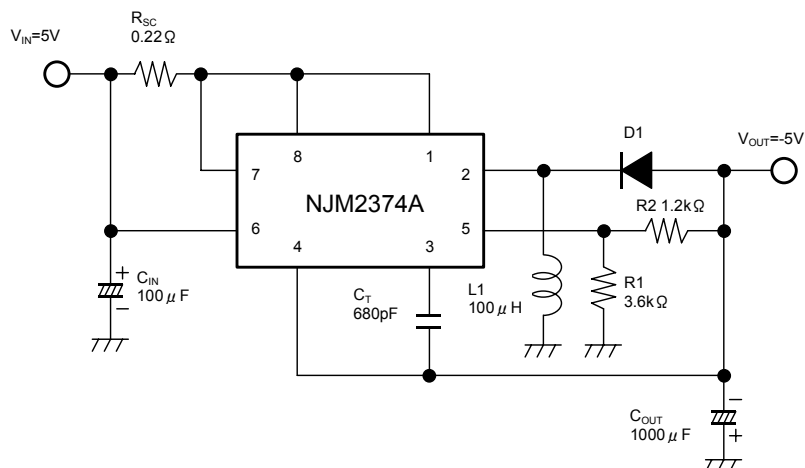


内蔵パワートランジスタを用いた降圧アプリケーションの場合、出力電圧 6V 以内の使用に限定されます。

### 昇圧回路



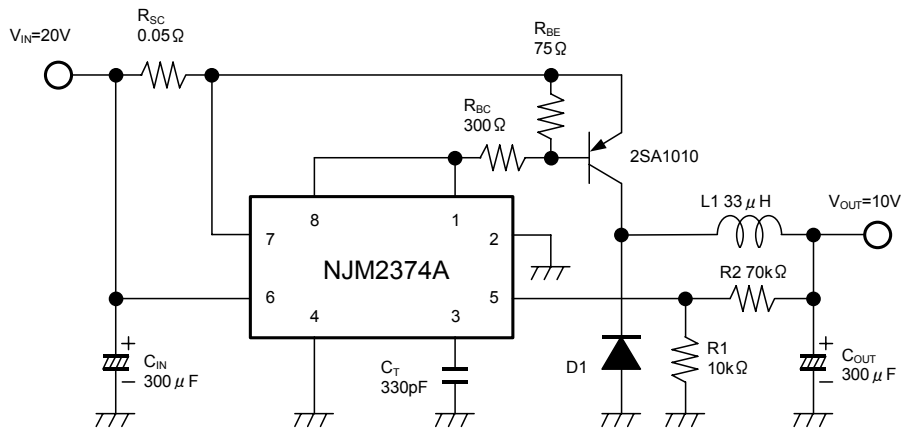
### 極性反転回路



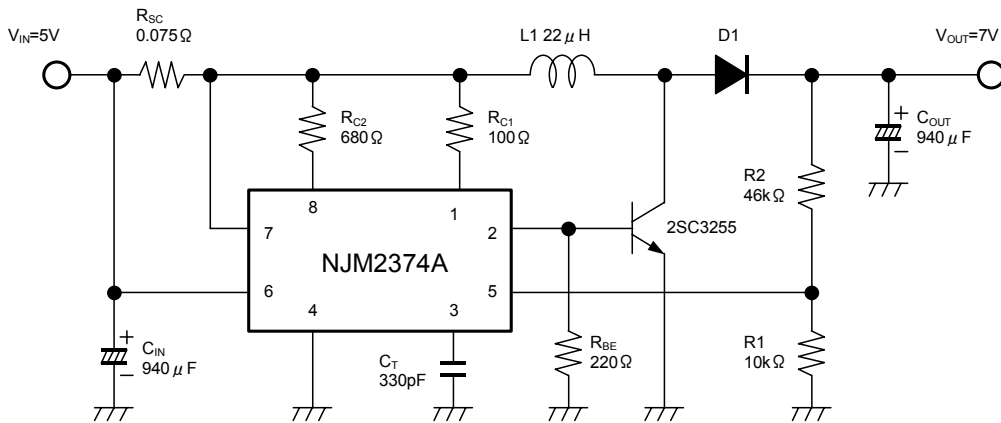
内蔵パワートランジスタを用いた極性反転アプリケーションの場合、出力電圧-6V 以内の使用に限定されます。

D1 は、ショットキーバリアダイオード(SBD)を使用してください。

## 降圧回路 (大電流)



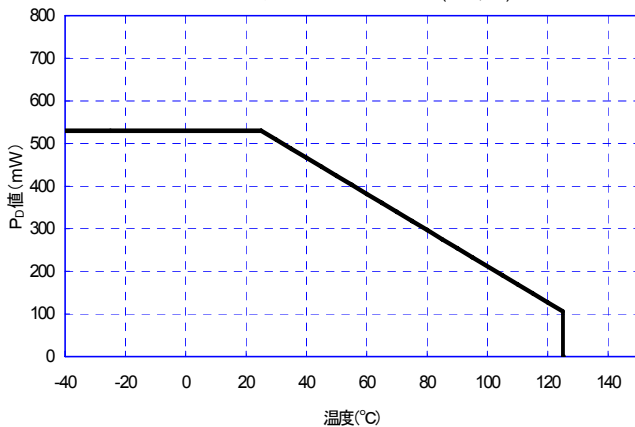
## 昇圧回路 (大電流)



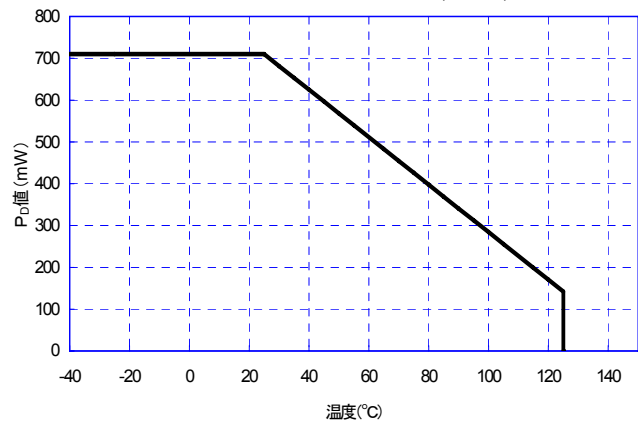
D1は、ショットキーバリアダイオード(SBD)を使用してください。

## 消費電力—周囲温度特性例

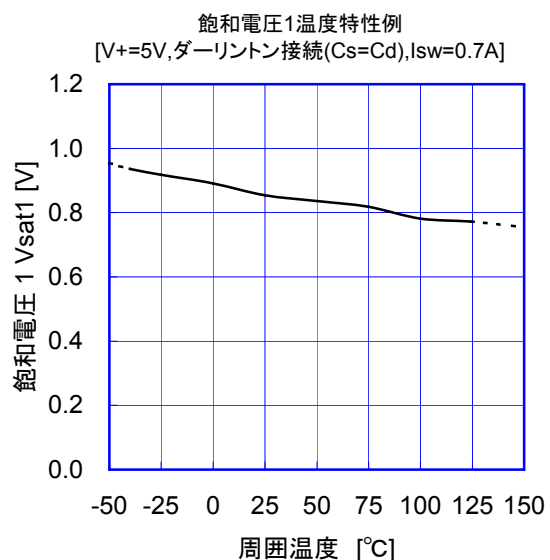
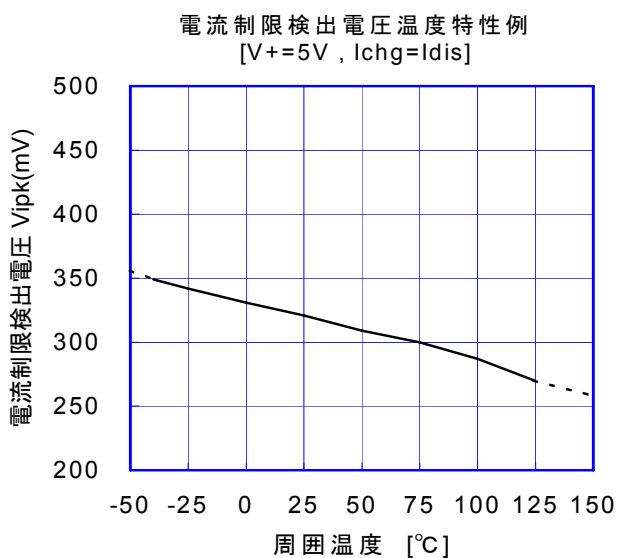
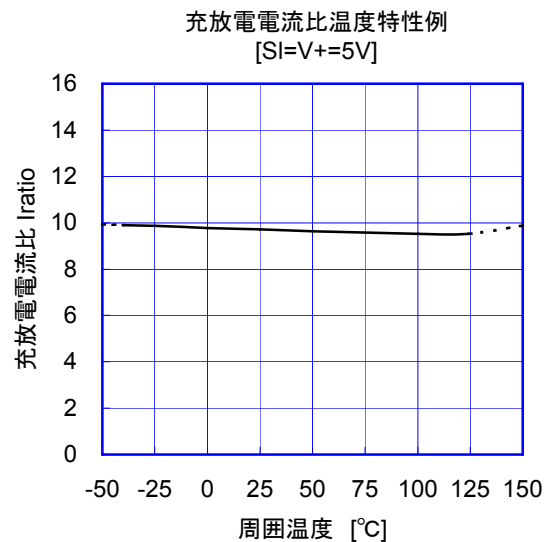
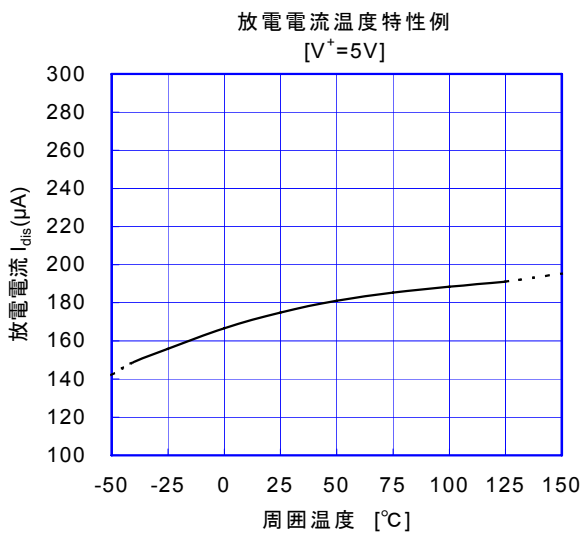
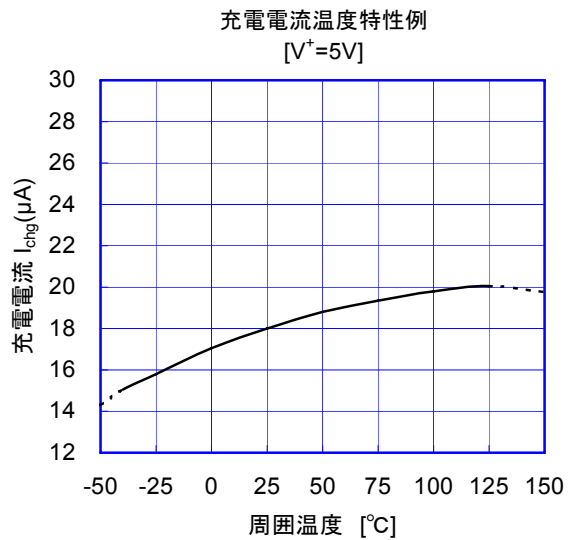
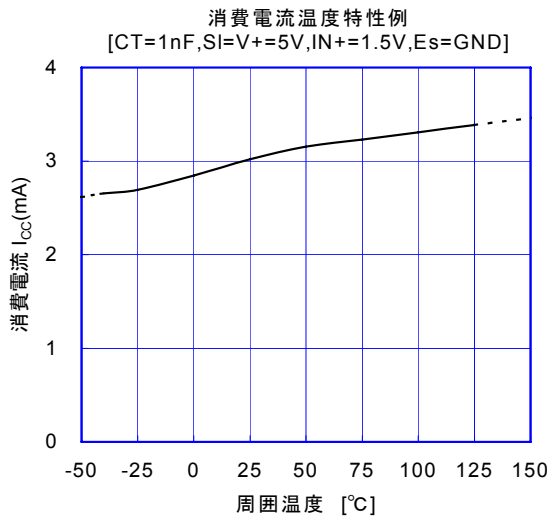
NJM2374AM-Z デレーティングカーブ (Topr=40°C~+125°C, Tjmax=150°C)  
基板実装時 76.2 x 114.3 x 1.6mm (FR-4, 2層)



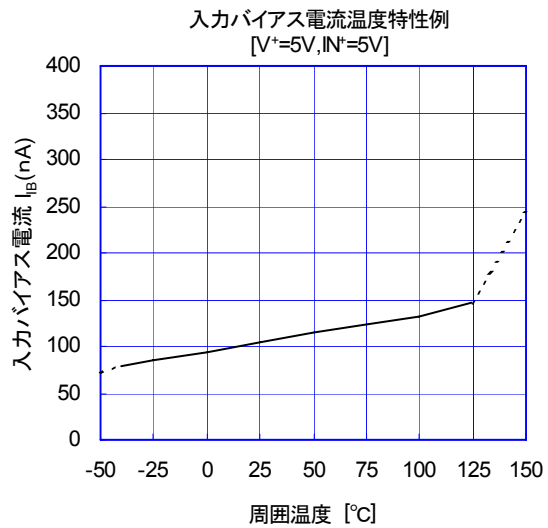
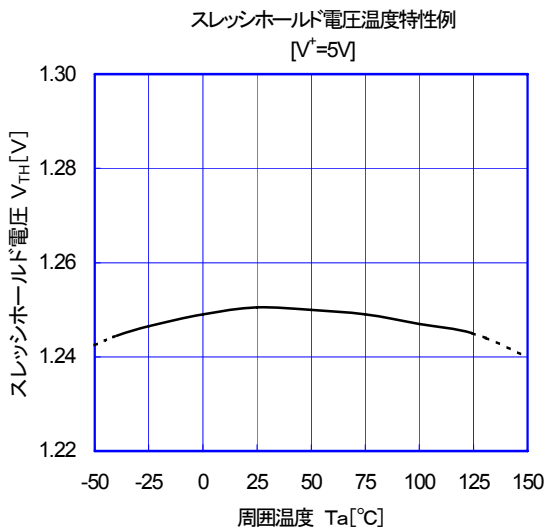
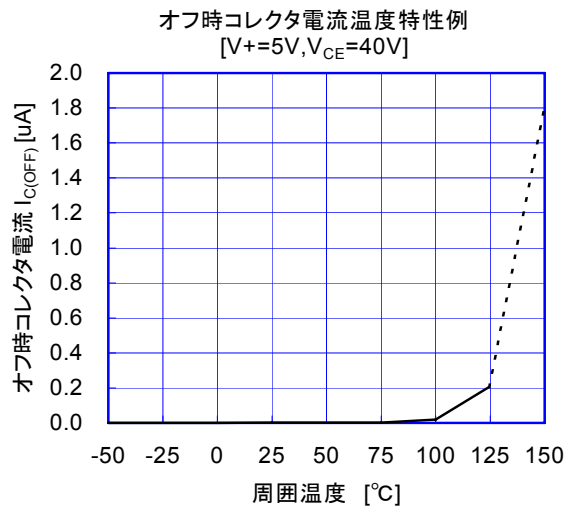
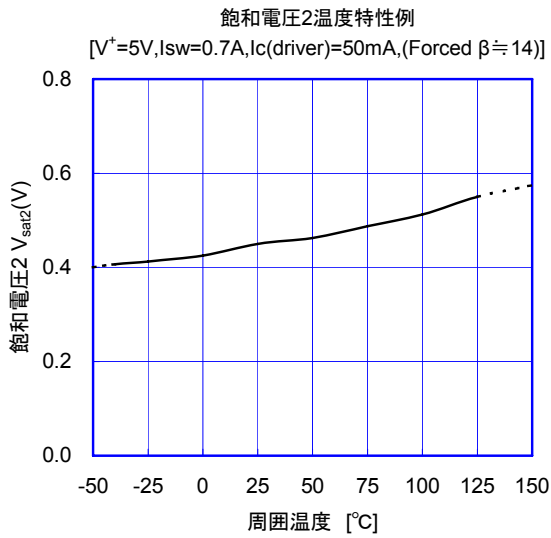
NJM2374AM-Z デレーティングカーブ (Topr=40°C~+125°C, Tjmax=150°C)  
基板実装時 76.2 x 114.3 x 1.6mm (FR-4, 4層)



## ■特性例

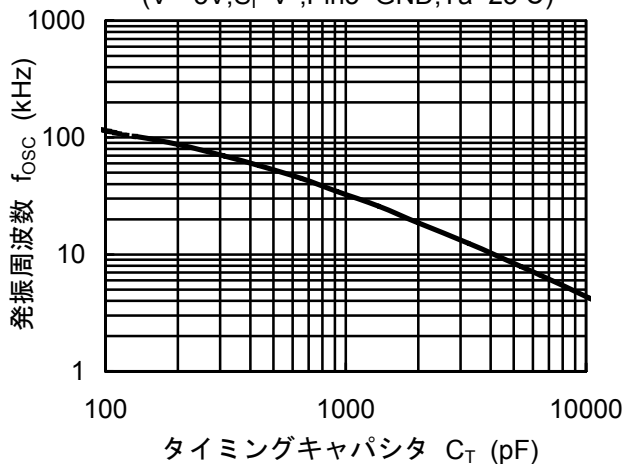


## ■ 特性例

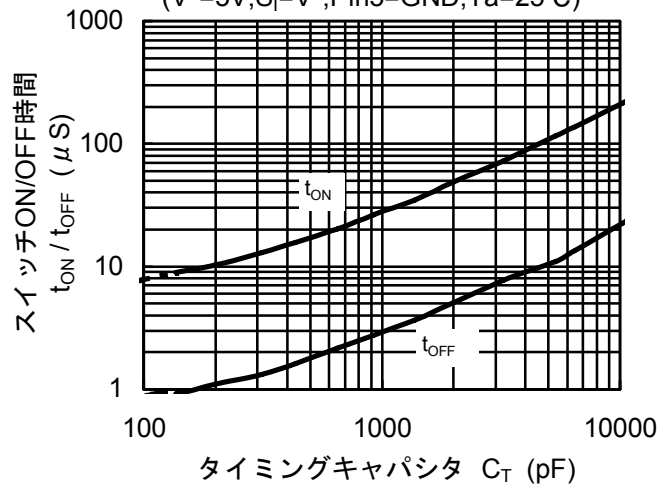


## ■特性例

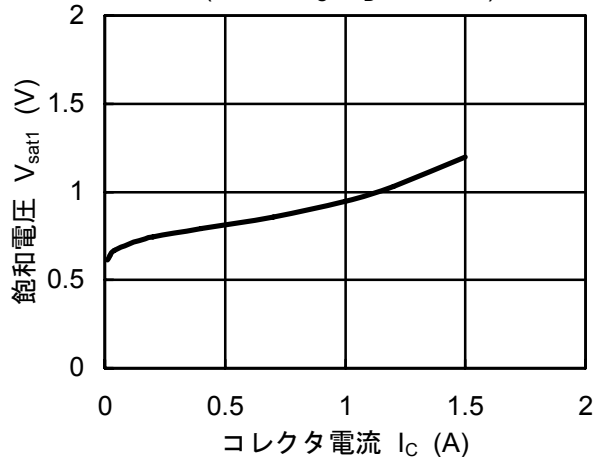
発振周波数対タイミングキャパシタ特性例  
( $V^+=5V, S_I=V^+, Pin5=GND, Ta=25^\circ C$ )



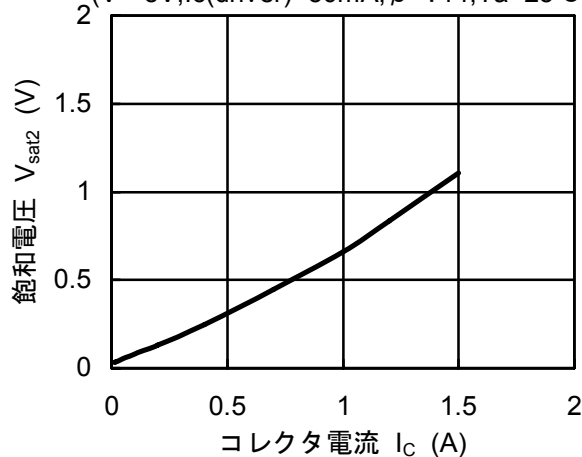
スイッチON/OFF時間対タイミングキャパシタ特性例  
( $V^+=5V, S_I=V^+, Pin5=GND, Ta=25^\circ C$ )



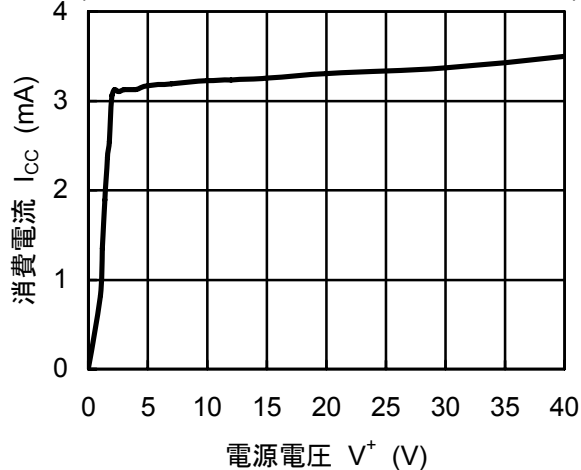
飽和電圧1対コレクタ電流特性例  
( $V^+=5V, C_S=C_D, Ta=25^\circ C$ )



飽和電圧2対コレクタ電流特性例  
( $V^+=5V, I_C(driver)=50mA, \beta \approx 14, Ta=25^\circ C$ )



消費電流対電源電圧特性例  
( $C_T=1nF, S_I=V^+, I_{N^+}>V_{th}, E_S=GND, Ta=25^\circ C$ )



<注意事項>

このデータブックの掲載内容の正確さには万全を期しておりますが、掲載内容について何らかの法的な保証を行うものではありません。とくに応用回路については、製品の代表的な応用例を説明するためのものです。また、工業所有権その他の権利の実施権の許諾を伴うものではなく、第三者の権利を侵害しないことを保証するものではありません。