

定電圧定電流制御用 IC

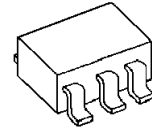
■概要

NJM2336 は、高精度基準電圧を内蔵したバッテリーチャージャーIC です。

充電器、スイッチングレギュレータの2次側コントローラなどに最適です。

パッケージは SOT23-6-1 を採用しており、セットの省スペース、ローコスト化が可能となります。

■外形

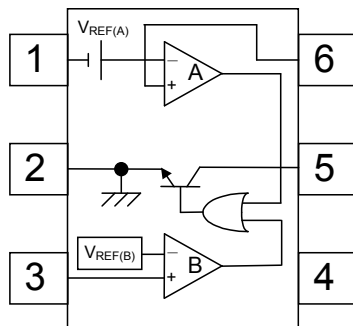


NJM2336AF1/BF1/CF1

■特徴

- 動作電源電圧 2.2V ~ 13V
- 高精度基準電圧 1.24V±1%
- フォトカプラ駆動電流 20mA max.
- 消費電流 280 μA max.
- バイポーラ構造
- 外形 SOT23-6-1

■端子配列



ピン配置

1. A-INPUT
2. GND
3. B+INPUT
4. V+
5. PC
6. A+INPUT

NJM2336

■絶対最大定格 (Ta=25°C)

項目	記号	定格	単位
電源電圧	V ⁺	+14	V
入力電圧	V _{ID}	(Ach) 14 (Bch) 14	V
消費電力	P _D	200	mW
フォトカプラ駆動電流	I _{PC}	20	mA
動作温度範囲	T _{opr}	-40~+85	°C
保存温度範囲	T _{stg}	-50~+150	°C

■推奨動作条件 (Ta=25°C)

項目	記号	推奨動作範囲	単位
電源電圧	V _{opr}	2.2~13	V

■電気的特性 (V⁺=5V, Ta=25°C)

項目	記号	条件	最小	標準	最大	単位
消費電流	I _{CC}	I _{PC} = off	—	200	280	μA
リーク電流	I _{PCLEAK}	V ⁺ = V _{PC} = 13V	—	—	1	μA
飽和電圧	V _{PC(SAT)}	I _{PC} = 20mA	—	0.1	0.3	V

[Ach]

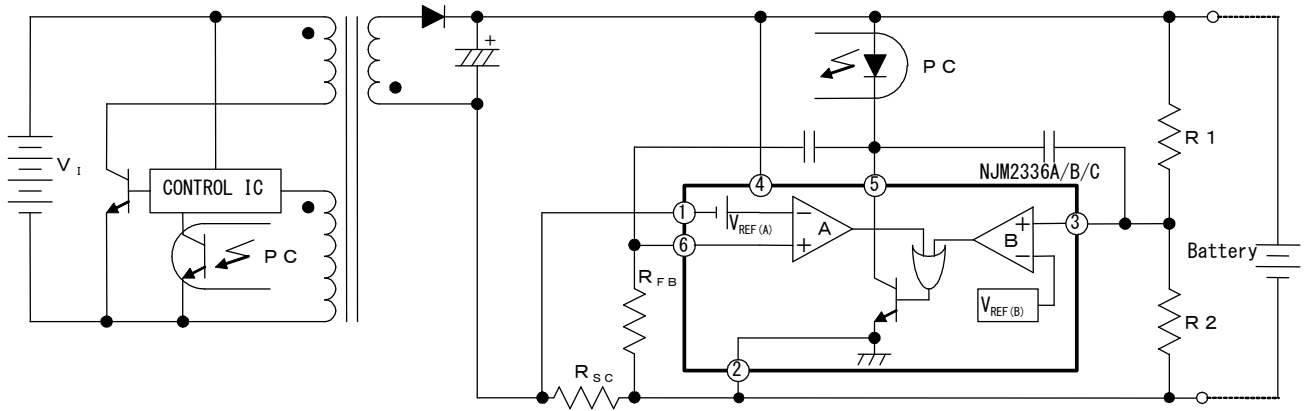
項目	記号	条件	最小	標準	最大	単位
基準電圧	V _{REF(A)}	A version	69	72	75	mV
		B version	105	109	113	mV
		C version	145	151	157	mV
入力バイアス電流	I _B		—	40	160	nA
電圧利得	A _V		—	80	—	dB
同相入力電圧範囲	V _{ICM}		—	-0.2~3.0	—	V
同相信号除去比	CMR		—	70	—	dB
電源電圧除去比	SVR		—	80	—	dB
スルーレート	SR		—	0.5	—	V/μs
利得帯域幅積	GB	f=10kHz	—	1	—	MHz

[Bch]

項目	記号	条件	最小	標準	最大	単位
基準電圧	V _{REF(B)}		1227	1240	1253	mV
入力バイアス電流	I _B		—	20	80	nA
電圧利得	A _V		—	80	—	dB
同相入力電圧範囲	V _{ICM}		—	0.5~4.0	—	V
同相信号除去比	CMR		—	80	—	dB
電源電圧除去比	SVR		—	80	—	dB
スルーレート	SR		—	0.5	—	V/μs
利得帯域幅積	GB	f=10kHz	—	1	—	MHz

■応用回路例

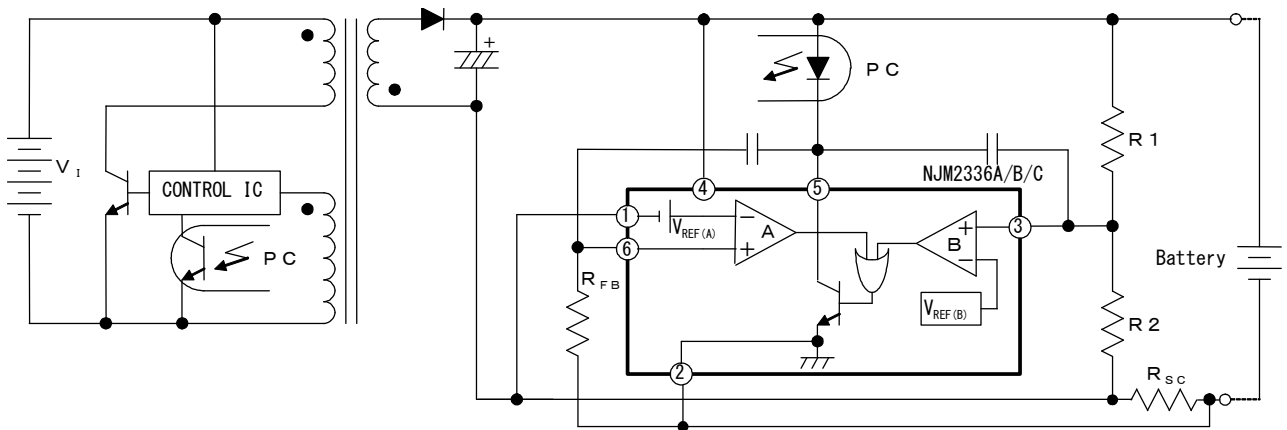
応用回路 1



$$\text{OUTPUT} = V_{\text{REF(B)}} \times \frac{R1+R2}{R2} \text{ [V]}$$

$$\text{CURRENT LIMIT} = \frac{V_{\text{REF(A)}}}{R_{\text{SC}}} \text{ [A]}$$

応用回路 2



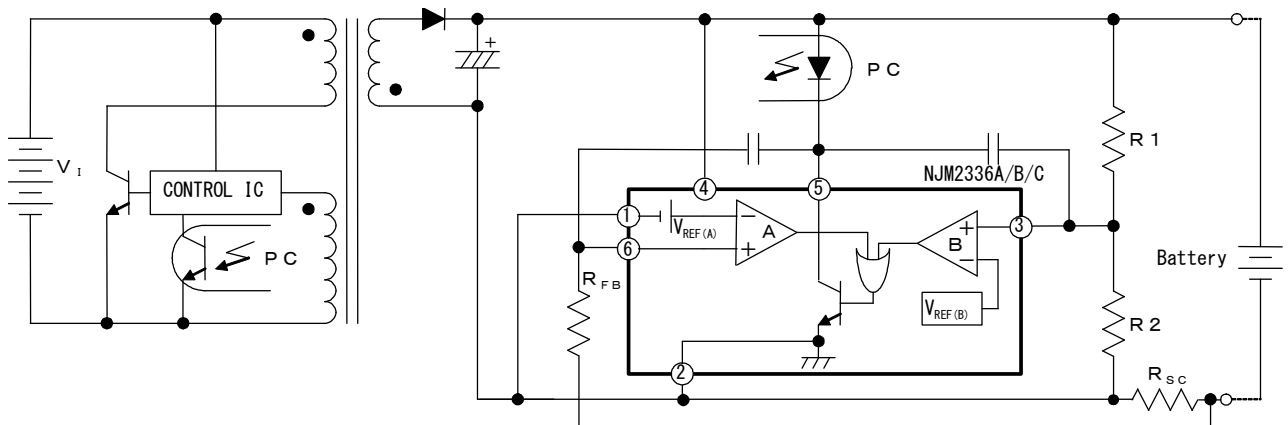
$$\text{OUTPUT} = \{V_{\text{REF(B)}} + (I_L \times R_{\text{SC}})\} \times \frac{R1+R2}{R2} - (I_L \times R_{\text{SC}}) \text{ [V]}$$

$$\text{CURRENT LIMIT} = \frac{V_{\text{REF(A)}}}{R_{\text{SC}}} \text{ [A]}$$

応用回路 1、2 は、A-INPUT 端子電圧が負電圧になります。

高温動作時は Ach アンプの下側同相入力電圧範囲(V_{ICM})が増加する傾向にあり、基準電圧バージョンによっては V_{ICM} を外れる場合があります。

応用回路3

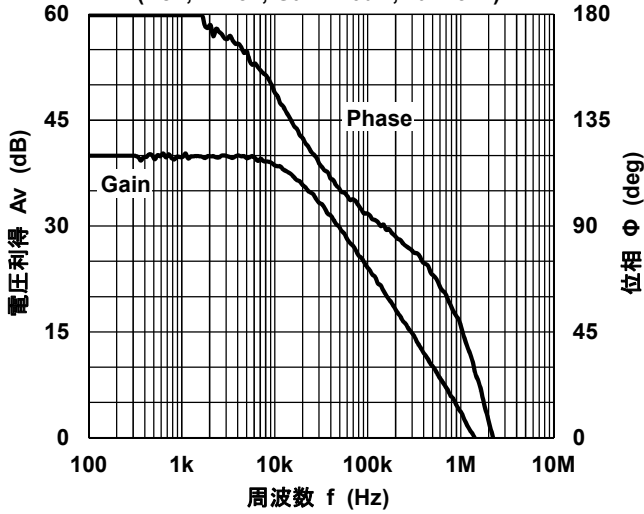


$$\text{OUTPUT} = V_{\text{REF(B)}} \times \frac{R1+R2}{R2} - (I_L \times R_{\text{SC}}) \text{ [V]}$$

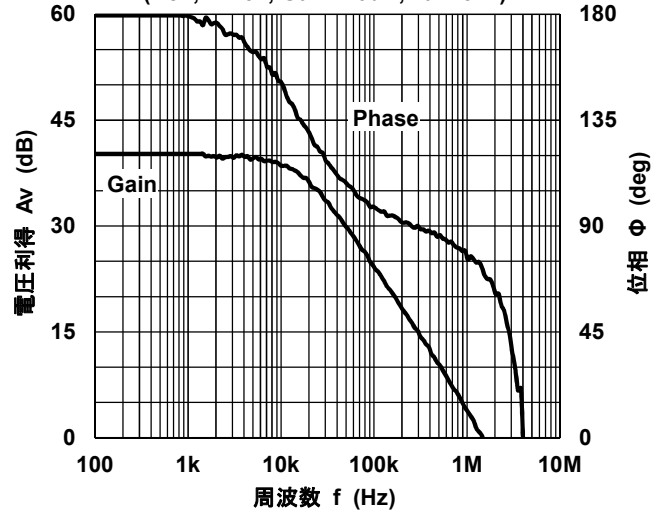
$$\text{CURRENT LIMIT} = \frac{V_{\text{REF(A)}}}{R_{\text{SC}}} \text{ [A]}$$

■特性例

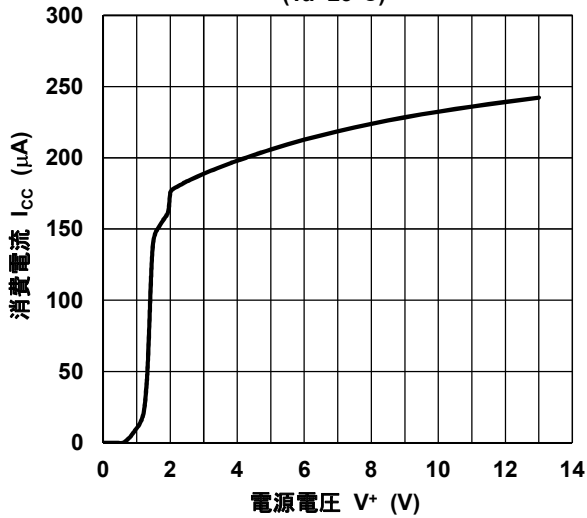
アンプ部 電圧利得, 位相特性例
(Ach, $V^+=5V$, Gain=40dB, $T_a=25^\circ C$)



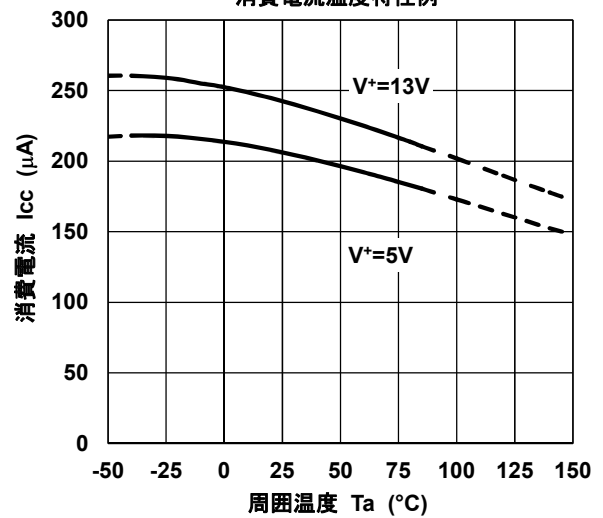
アンプ部 電圧利得, 位相特性例
(Bch, $V^+=5V$, Gain=40dB, $T_a=25^\circ C$)



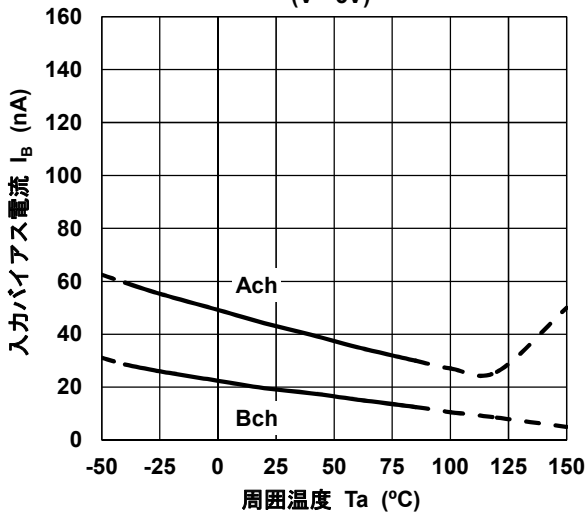
消費電流対電源電圧特性例
($T_a=25^\circ C$)



消費電流温度特性例

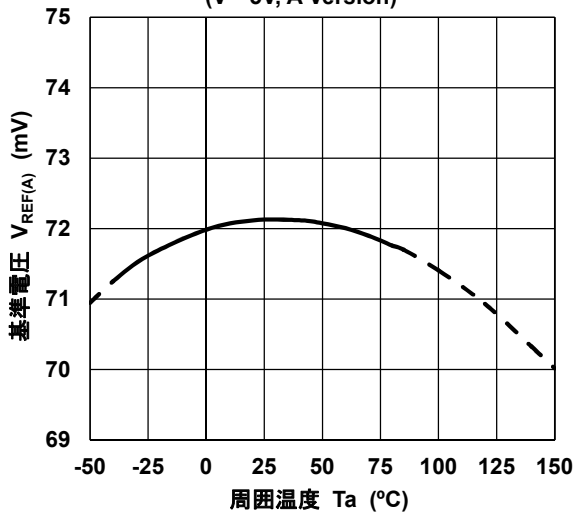


入力バイアス電流温度 特性例
($V^+=5V$)

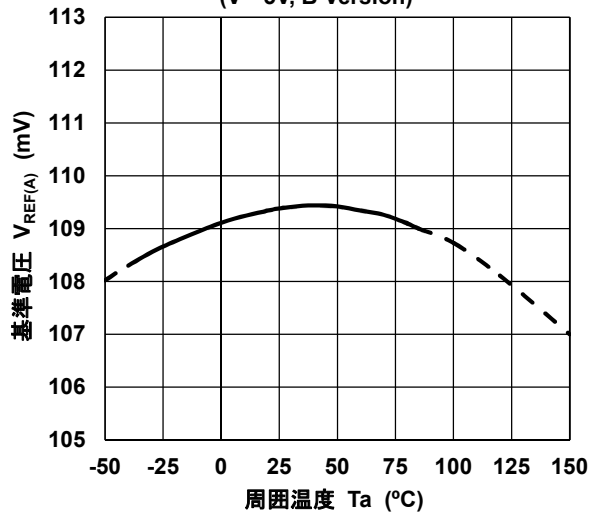


■特性例

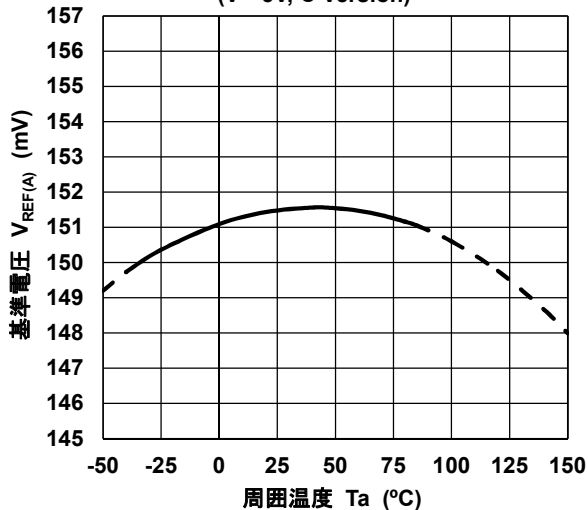
基準電圧 $V_{REF(A)}$ 温度特性例
($V^+=5V$, A Version)



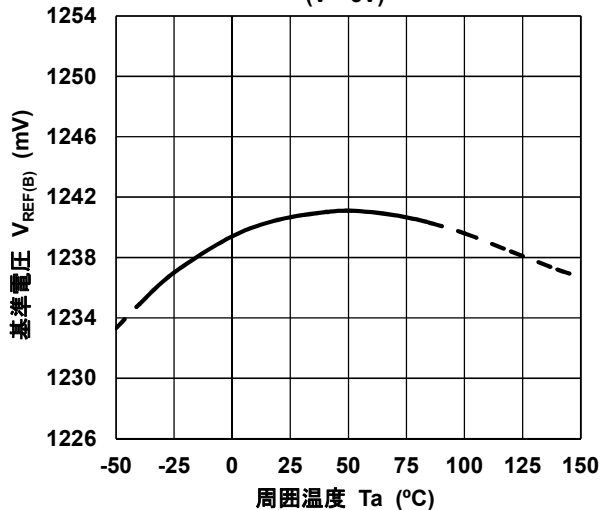
基準電圧 $V_{REF(A)}$ 温度特性例
($V^+=5V$, B Version)



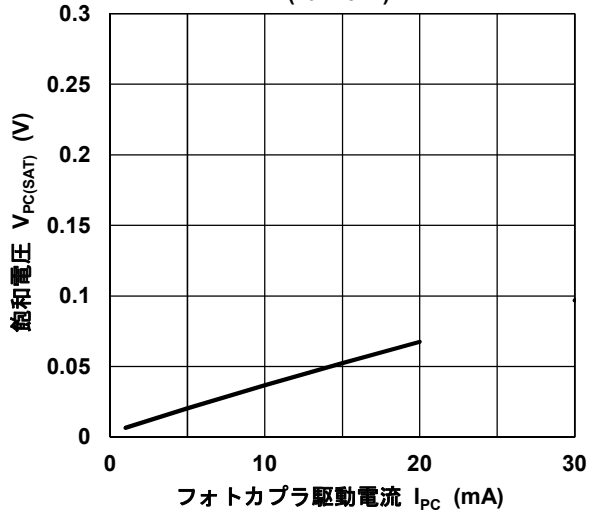
基準電圧 $V_{REF(A)}$ 温度特性例
($V^+=5V$, C Version)



基準電圧 $V_{REF(B)}$ 温度特性例
($V^+=5V$)

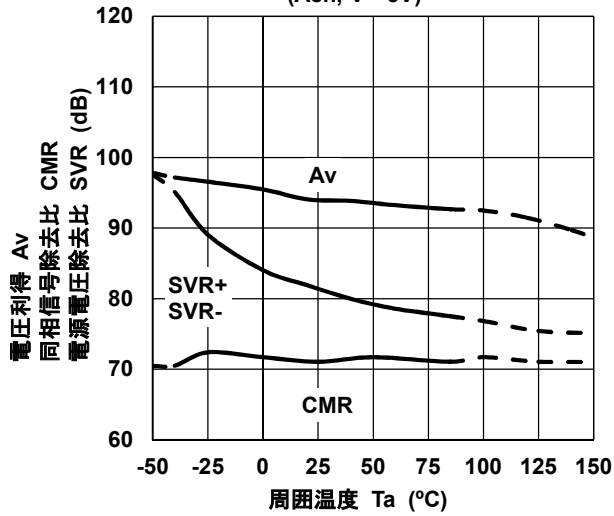


飽和電圧対フォトカプラ駆動電流特性例
($T_a=25^\circ\text{C}$)

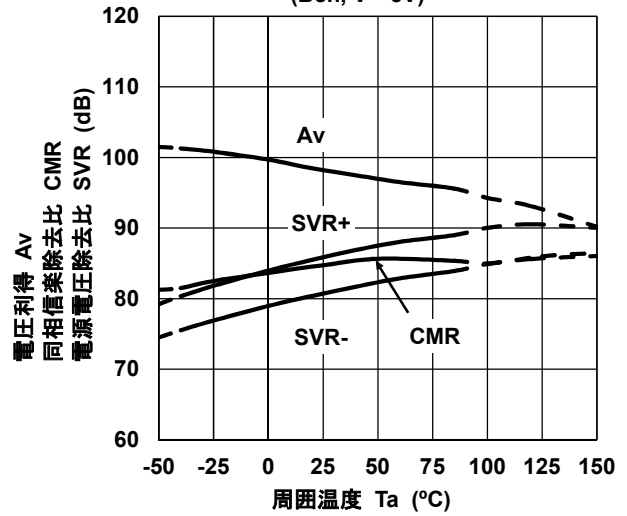


■特性例

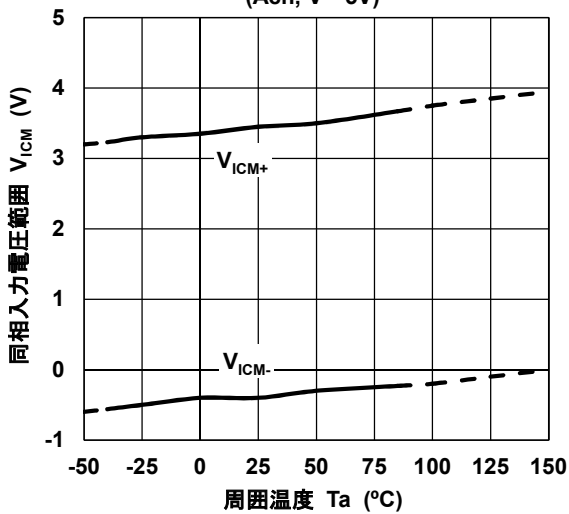
アンプ温度特性例
(Ach, $V^+=5V$)



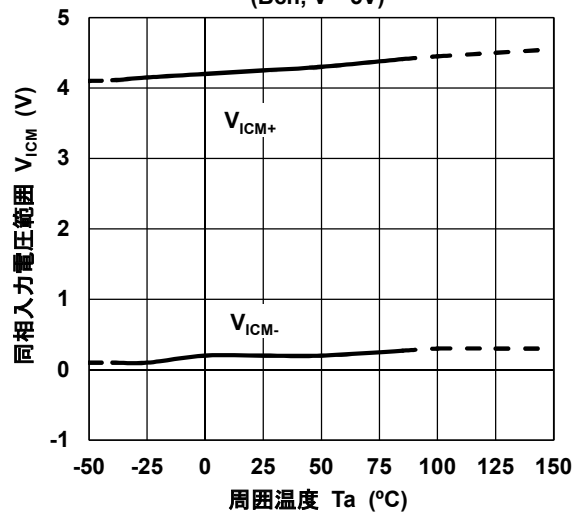
アンプ温度特性例
(Bch, $V^+=5V$)



同相入力電圧範囲温度特性例
(Ach, $V^+=5V$)



同相入力電圧範囲温度特性例
(Bch, $V^+=5V$)



<注意事項>

このデータブックの掲載内容の正確さには万全を期しておりますが、掲載内容について何らかの法的な保証を行うものではありません。とくに応用回路については、製品の代表的な応用例を説明するためのものです。また、工業所有権その他の権利の実施権の許諾を伴うものではなく、第三者の権利を侵害しないことを保証するものではありません。