

3 入力ビデオ SW(6dB アンプ付)

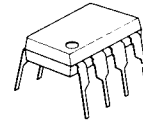
概要

NJM2246 は、ビデオ信号の切替用ビデオ SW です。
 6dB アンプを内蔵しており、動作電源電圧は 5.0V ~ 12V、周波数特性
 5MHz、クロストーク 65dB(at 4.43MHz)の高性能ビデオ SW です。

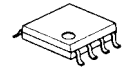
特徴

- 広動作電源電圧範囲 (4.75 ~ 13V)
- 3 入力 - 1 出力
- 6dB アンプ回路内蔵
- ミュート動作可能
- クランプ回路内蔵
- クロストーク 65dB(at 4.43MHz)
- 広帯域周波数特性 5MHz(1V_{p-p} 入力)
- 外形 DIP8, DMP8, SIP8

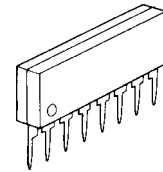
外形



NJM2246D



NJM2246M

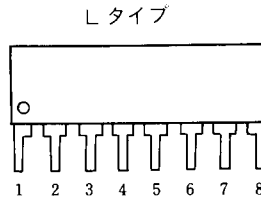
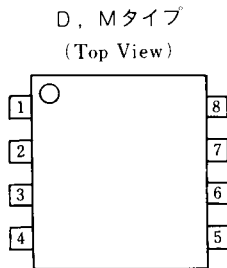


NJM2246L

用途

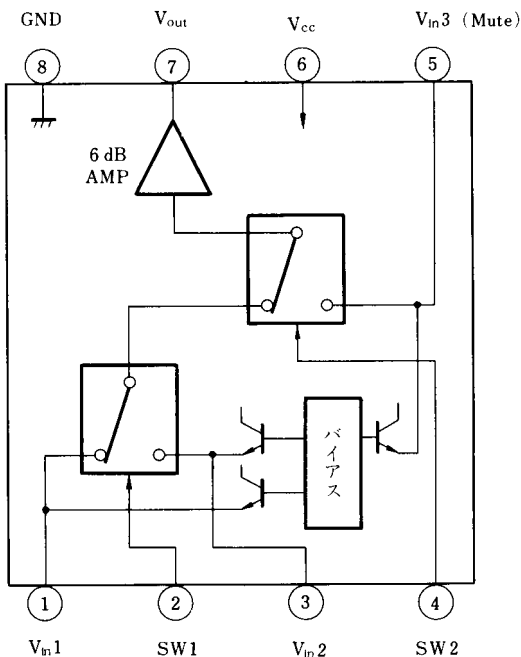
VTR, AV テレビ, ビデオディスクプレイヤー

端子配列



- ピン配置
1. V_{in1}
 2. SW1
 3. V_{in2}
 4. SW2
 5. V_{in3}
 6. V_{cc}
 7. V_{out}
 8. GND

ブロック図



制御入力 - 出力信号

SW1	SW2	出力信号
L	L	V _{in1}
H	L	V _{in2}
L/H	H	V _{in3}

(注) 入力クランプ電圧は電源電圧のおよそ 2/5 です。

NJM2246

絶対最大定格 (T_a=25°C)

項目	記号	定 格	単 位
電 源 電 圧	V ⁺	15	V
消 費 電 力	P _D	(Dタイプ) 500 (Mタイプ) 300 (Lタイプ) 800	mW
動 作 温 度 範 囲	T _{opr}	-40 ~ +85	°C
保 存 温 度 範 囲	T _{stg}	-40 ~ +125	°C

電気的特性 (測定条件 V⁺=5V, T_a=25°C)

項目	記号	条 件	最 小	標 準	最 大	単 位
推 奨 電 源 電 圧 範 囲	V ⁺		4.75	-	13.0	V
電 源 電 流	I _{CC}	S1=S2=S3=S4=S5=2	9.5	14.0	21.0	mA
電 圧 利 得	G _V	V _{in} =1.0V _{P-P} , 1MHz, V _o /V _i R _L =1kΩ	5.7	6.2	6.7	dB
周 波 数 特 性	G _f	V _{in} =1.0V _{P-P} , V _o (10MHz) / V _o (1MHz) R _L =1kΩ	-1.0	-	+1.0	dB
微 分 利 得	DG	V _{in} =1.0V _{P-P} , ステアケース, R _L =1kΩ	-	0.3	-	%
微 分 位 相	DP	V _{in} =1.0V _{P-P} , ステアケース, R _L =1kΩ	-	0.3	-	deg.
出力オフセット電圧	V _{off}	S1=S2=S3=2, S5=1→2 での V _o 電圧変化	-	-	±60	mV
ク ロ ス ト ー ク	CT	V _{in} =1.0V _{P-P} , 4.43MHz, V _o / V _i (注2)	-	-65	-	dB
ス イ ッ チ 切 換 電 圧	V _{CH}	IC内各スイッチのONレベル保証値	2.4	-	-	V
	V _{CL}	IC内各スイッチのOFFレベル保証値	-	-	0.8	V

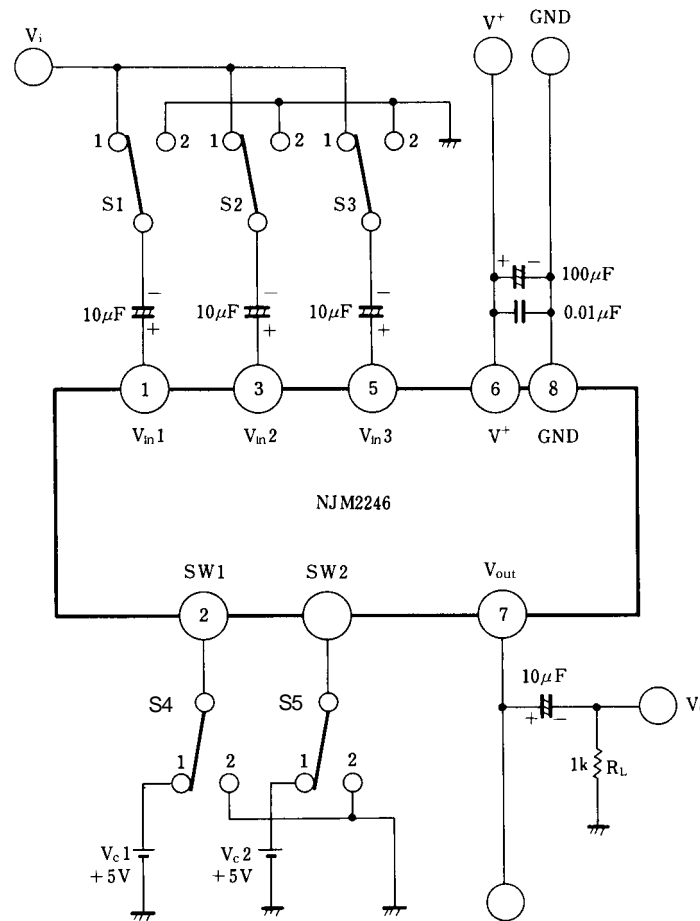
(注) スイッチ S1 ~ S5 の条件のないものは下記3モードで測定

a) S1=1, S2=S3=S4=S5=2 b) S2=S4=1, S1=S3=S5=2 c) S1=S2=2, S3=S5=1, S4=1 or 2

(注2) 下記にて測定。

- a) S1=S4=1, S2=S3=2, S5=1 and 2
- b) S2=1, S1=S3=S4=2, S5=1 and 2
- c) S3=1, S1=S2=S5=2, S4=1 and 2

測定回路図



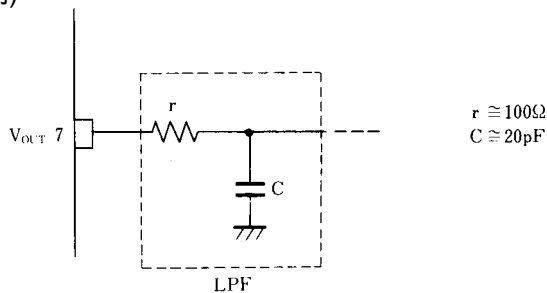
各端子の直流電圧
測定回路での標準値(T_a=25°C)

端子名称	V _{IN1}	SW1	V _{IN2}	SW2	V _{IN3}	V ⁺	V _{OUT}	GND
直流電圧(V)	$\frac{2}{5}V^+$	-	$\frac{2}{5}V^+$	-	$\frac{2}{5}V^+$	-	$\frac{2}{5}V^+-0.7$	-

使用上の注意

- 発振対策
アプリケーションにより発振する場合は、図に示す様に出力にLPFを入れて御検討願います。
尚、Cに関しては配線寄生容量で対応可能な場合も考えられます。

(例)



- ミュート設定方法(5ピンをミュート端子として使用する場合)
ミュートを設定する方法は5ピンをC(0.1µF程度)を通してGNDに接続し、SW2をH状態にして下さい。

入力部回路

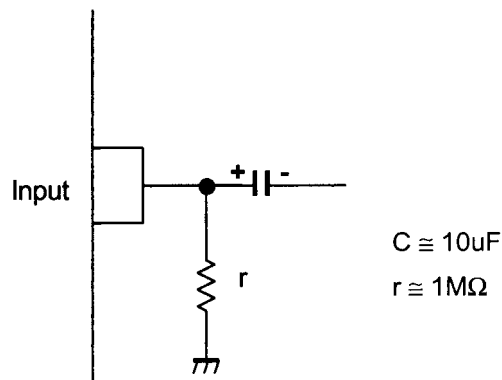
端子 NO.	記号	内部等価回路図	端子 NO.	記号	内部等価回路図
1	V_{IN1}		5	V_{IN3} (Mute)	
2	SW1		6	V^+	
3	V_{IN2}		7	V_{OUT}	
4	SW2		8	GND	

使用上の注意

クランプ形式への入力端子は、IC 内部から入力端子の外に向かって微少な端子電流が流れる回路構成となります。この端子電流により、入力端子に外付けされた DC カット用コンデンサに電荷がチャージされることで入力端子電圧が不安定になります。

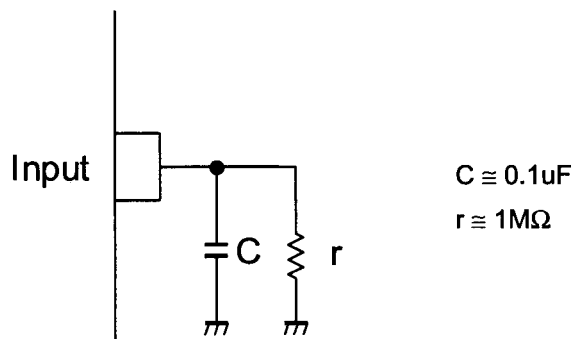
クランプ形式への入力については、入力と GND 間に $1\text{M}\Omega$ 程度の抵抗を入れてください。

例)



クランプ形式で SW でのミュートを設定する方法は、クランプ形式 SW のミュート信号入力端子を C ($0.1\mu\text{F}$ 程度) を通して GND に接続、および R ($1\text{M}\Omega$ 程度) を通して GND に接続して下さい。

例)



<注意事項>

このデータブックの掲載内容の正確さには万全を期しておりますが、掲載内容について何らかの法的な保証を行うものではありません。とくに応用回路については、製品の代表的な応用例を説明するためのものです。また、工業所有権その他の権利の実施権の許諾を伴うものではなく、第三者の権利を侵害しないことを保証するものではありません。