

ビデオスーパーインポータ

■ 概要

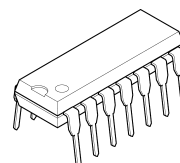
NJM2207 は、映像信号に文字、背景信号を重畳する機能を有し、同期分離回路、垂直同期再生回路、映像信号と文字・背景信号を切り換える高性能ビデオスイッチ2回路で構成されています。

この IC を使用することによって、簡単に日付、時刻、TV チャンネル等の表示を行わせることができます。

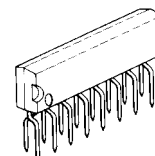
■ 特徴

- 同期分離回路内蔵
- 垂直同期再生回路内蔵
- バイポーラ構造
- 外形 DIP14, DMP14, ZIP16

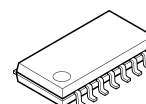
■ 外形



NJM2207D
(DIP14)



NJM2207S
(ZIP16)



NJM2207M
(DMP14)

■ 絶対最大定格

($T_a = ^\circ\text{C}$)

項目	記号	定 格	単 位
電 源 電 圧	V^+	17	V
消 費 電 力	P_D	(ZIP16) 500 (DIP14) 700 (DMP14) 300	mW
動 作 温 度	T_{opr}	-40~+85	$^\circ\text{C}$
保 存 温 度	T_{stg}	-40~+125	$^\circ\text{C}$

■ 電気的特性

($T_a = 25^\circ\text{C}$, $V^+ = 5\text{V}$)

項目	記号	条 件	最 小	標 準	最 大	単 位
消費電流	I_{cc}		-	6.5	9	mA
映像加算部 (ビデオ入力 2V_{P-P}, 信号源抵抗 75Ω)						
背景端子オフセット電圧	V_{BOS}	外付 10kΩ による電圧差	-	-	0.1	V
文字端子オフセット電圧	V_{COS}	外付 10kΩ による電圧差	-	-	0.1	V
背景コントロール端子オフ電圧	V_{BL}		-	-	0.4	V
文字コントロール端子オフ電圧	V_{CL}		-	-	0.4	V
背景コントロール端子オン電圧	V_{BH}		2.0	-	-	V
文字コントロール端子オン電圧	V_{CH}		2.0	-	-	V
伝 達 利 得	G_V	$R_L = 5\text{k}\Omega$	-1	-	+1	dB
周 波 数 特 性	G_f	$f = 10\text{MHz}$, $R_L = 5\text{k}\Omega$	-	-0.2	-	dB
信 号 間 ク ロ ス ト ーク	C_T	ビデオ入力 ($f = 3.58\text{MHz}$) 背景入力 ($f = 3.48\text{MHz}$) 文字入力 ($f = 3.48\text{MHz}$) 各正弦波, $R_L = 5\text{k}\Omega$	-	50	-	dB
ビ デ オ 出 力 微 分 位 相	D_P	$R_L = 5\text{k}\Omega$	-	-	3	D_{eg}
ビ デ オ 出 力 微 分 利 得	D_G	$R_L = 5\text{k}\Omega$	-	-	3	%

NJM2207

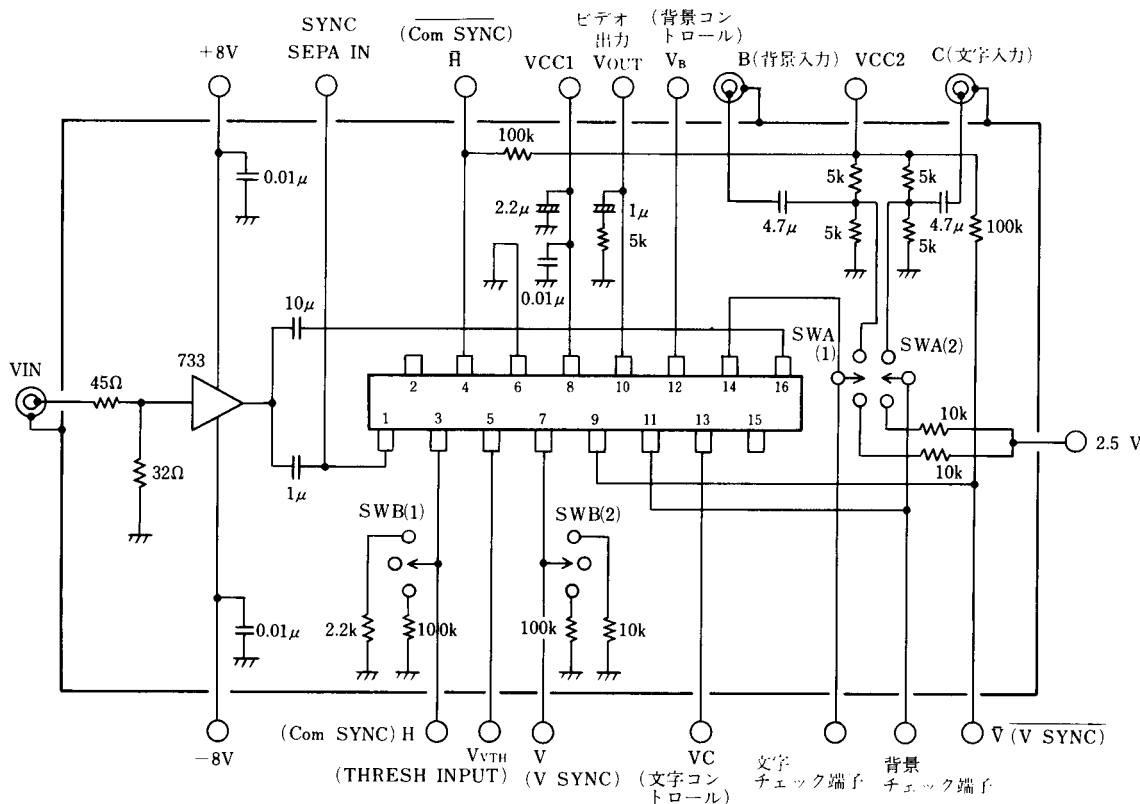
■ 電気的特性 (T_a=25°C, V⁺=5V)

同期分離部

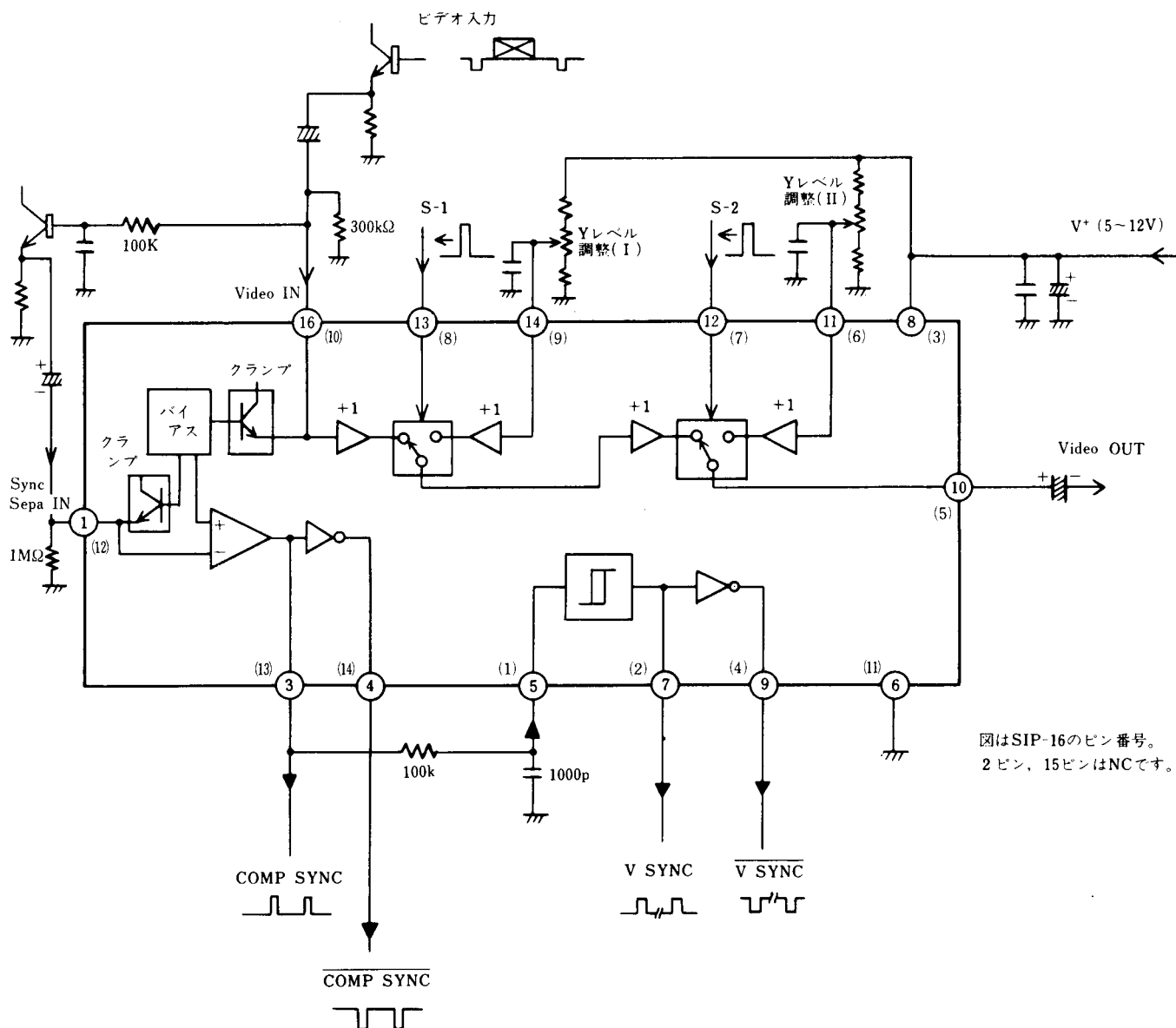
項目	記号	条件	最小	標準	最大	単位
同期分離入力スレッシュホールド電圧	V _{ISP}	信号源抵抗 R _g =75Ω	100	140	180	mV
水平同期 H レベル	V _{HH1}	R _L =100kΩ 3(13) ピン	4.0	-	-	V
水平同期 H レベル	V _{HH2}	R _L =2.2kΩ 3(13) ピン	3.6	4.1	-	V
水平同期 L レベル	V _{HL}	R _L =2.2kΩ 3(13) ピン	-	-	0.1	V
水平同期 H レベル	V _{FH}	R _L =100kΩ 4(14) ピン	4.9	-	-	V
水平同期 L レベル	V _{FL}	R _L =100kΩ 4(14) ピン	-	-	0.3	V
垂直同期 H レベル	V _{VH1}	R _L =100kΩ 7(2) ピン	4.0	-	-	V
垂直同期 H レベル	V _{VH2}	R _L =10kΩ 7(2) ピン	3.6	4.1	-	V
垂直同期 L レベル	V _{VL}	R _L =10kΩ 7(2) ピン	-	-	0.1	V
垂直同期 H レベル	V _{VH}	R _L =100kΩ 9(4) ピン	4.9	-	-	V
垂直同期 L レベル	V _{VL}	R _L =100kΩ 9(4) ピン	-	-	0.3	V
シュミットトリガ						
スレッシュホールド H レベル	V _{VTH}	5(1) ピン入力電圧	1.9	2.1	2.3	V
スレッシュホールド L レベル	V _{VTL}	5(1) ピン入力電圧	1.1	1.3	1.5	V

(注) : () 内のナンバーは D, M タイプのピンナンバーです。

■ 測定回路



■ 応用回路例



(注1) : () 内のナンバーはD, Mタイプのピンナンバーです。

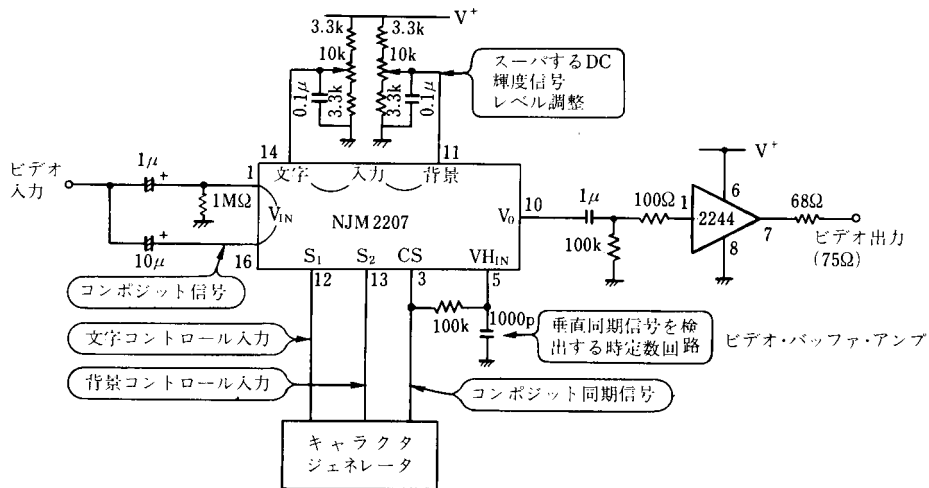
(注2) : Sync Sepa INに接続している1MΩにより同期分離入力カスレッシホールド電圧は40mV TYP.増加します。

NJM2207

■ 実際の回路構成

図3は、TVの画面に日付け文字を挿入するようにした時の構成です。NJM2207は、映像信号から水平、垂直の同期信号、ならびに映像とスーパーインポーズする文字情報とを切り替えるビデオ・スイッチを内蔵したICです。スーパーインポーズする文字情報はキャラクタ・ジェネレータより与えられます。

図3 日付け文字をスーパーインポーズする回路例



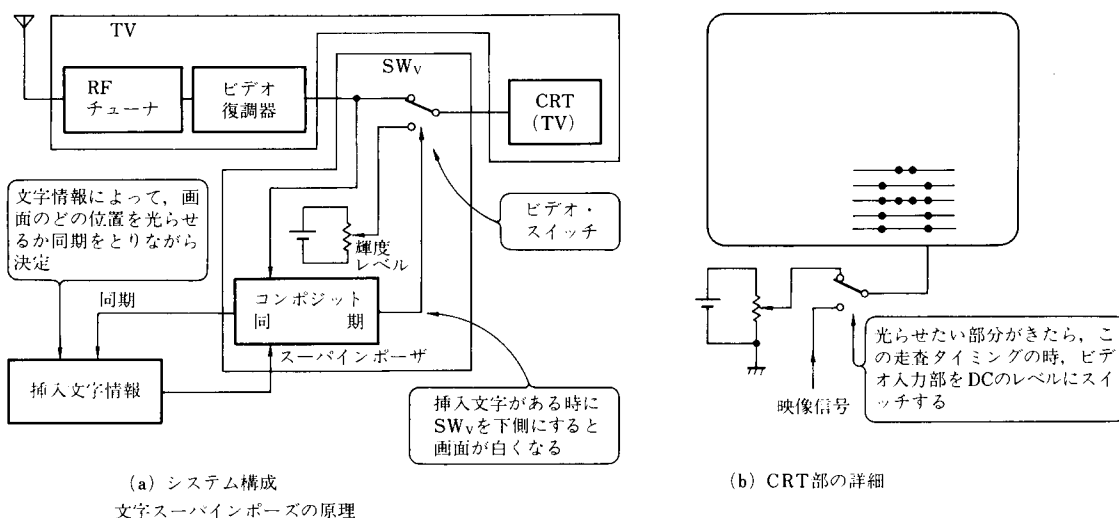
■ 文字スーパーインポーズの原理

図1に基本原理を示します。

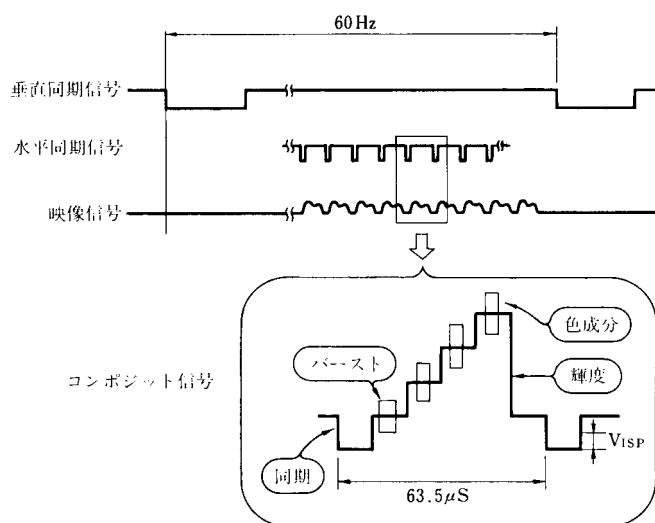
TVには、ビデオ・テープレコーダなどと接続するためにビデオ（コンポジット）出力端子と入力端子がついていますが、ここのビデオ信号というのは、映像にかかわるすべての信号を複合的に持ち合わせています（複合映像信号：コンポジット・ビデオ。図2）。したがって、この信号の中から画像表示に必要なタイミング信号（水平同期と垂直同期信号）を抽出すれば、今この信号はTV画面のどの位置を光らせようとしているものかということを知ることができます。

そして、映像信号に関係なく画面を光らせたい場合には、その走査時だけビデオ入力信号をDC成分（輝度レベル）に切り替えるようにすれば、映像をバックにした形で文字記号などをTVに表示できることとなります。

〈図1〉 文字スーパーインポーズの原理



〈図2〉 複合映像信号

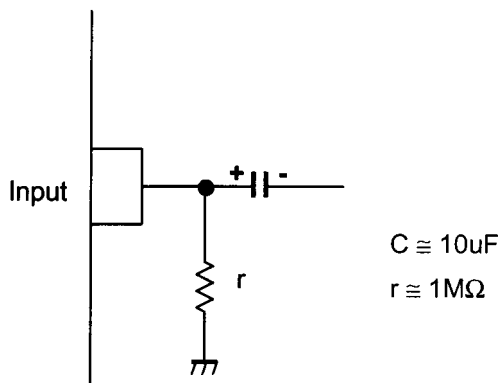


■ 使用上の注意

クランプ形式への入力端子は、IC 内部から入力端子の外に向かって微小な端子電流が流れる回路構成となります。この端子電流により、入力端子に外付けされた DC カット用コンデンサに電荷がチャージされることで入力端子電圧が不安定になります。

クランプ形式への入力については、入力と GND 間に $1\text{M}\Omega$ 程度の抵抗を入れて下さい。

例)



<注意事項>

このデータブックの掲載内容の正確さには万全を期しておりますが、掲載内容について何らかの法的な保証を行うものではありません。とくに応用回路については、製品の代表的な応用例を説明するためのものです。また、工業所有権その他の権利の実施権の許諾を伴うものではなく、第三者の権利を侵害しないことを保証するものでもありません。