



サウンド エンハンスメント オーディオ プロセッサ

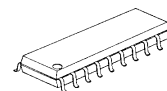
概要

NJM2153はプロ仕様のサウンドエンハンスメントオーディオプロセッサで原音に近い自然で明瞭度の高いサラウンドを再現することが可能です。

微弱信号入力時に高域ブースト量を抑え、ノイズを低減させるVCAを内蔵しています。

低歪み、広いダイナミックレンジといった特徴は、録音編集機器、楽器用エフェクタ、ハイオーディオ機器に最適です。

外形

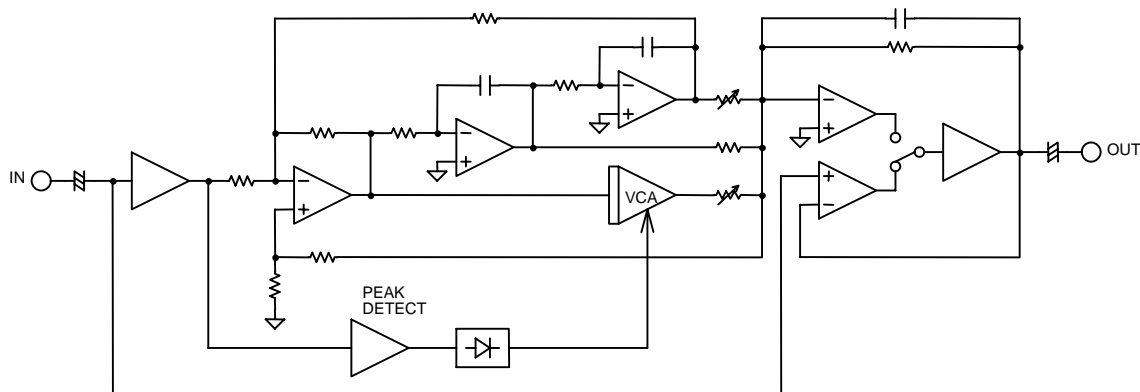


NJM2153M

特徴

- 動作電源電圧 (±9 ~ ±18V)
- 低消費電流 (5.2mA typ.)
- 低出力雑音電 (20 μVrms typ. BBE ON時)
- 低歪率 (0.02% typ. at BBE ON)
- BBE ON/OFF切替スイッチ内蔵
- バイポーラ構造
- 外形 DMP20

ブロック図



NJM2153

絶対最大定格 (Ta=25)

項目	記号	定 格	単位
電源電圧	V ⁺ /V ⁻	± 20	V
消費電力	P _D	350	mW
動作温度	T _{opr}	-40 to +85	
保存温度	T _{stg}	-40 to +125	

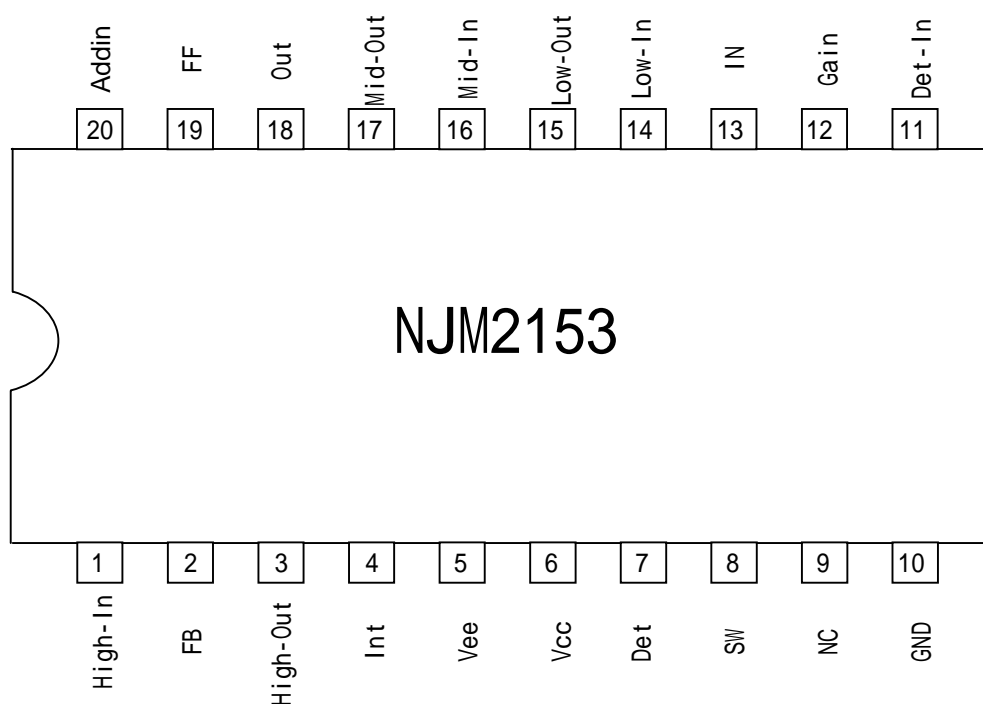
電気的特性 (V⁺/V⁻=± 15.0V, Ta=25 , Vin=-12dBV/1kHz, Rg=600 , R_L=100k)

項目	記号	条 件	BBE		最小	標準	最大	単位
電 源 電 圧	V ⁺ /V ⁻				± 9.0	-	± 18.0	V
消 費 電 流	I _{cc}	無信号時	ON		-	5.2	8.0	mA
低 域 電 圧 利 得	G _{VLF}	f=50Hz	ON		10.0	12.0	14.0	dB
中 域 電 圧 利 得	G _{VMF}	f=700Hz	ON		-2.3	-0.3	0.7	dB
高 域 電 圧 利 得 1	G _{VHF1}	f=10kHz, Vin=0dBV	ON		10.5	12.0	13.5	dB
高 域 電 圧 利 得 2	G _{VHF2}	f=10kHz, Vin=-35dBV	ON		7.2	9.2	11.2	dB
高 域 電 圧 利 得 3	G _{VHF3}	f=10kHz, Vin=-50dBV	ON		-2.0	0.0	2.0	dB
ア タ ッ ク タ イ ム	T _{ATC}	f=20kHz, - 0dBV	ON		-	100	-	μS
リ カ バ リ ー タ イ ム	T _{RCV}	f=10kHz, 0dBV -50dBV	ON		-	500	-	mS
最 大 入 力 電 圧	V _{IM}	THD=1%	ON		5.0 (1.78)	6.5 (2.11)	-	dBV (V _{rms})
最 大 出 力 電 圧	V _{OM}	THD=1%	ON		17.0 (7.08)	18.5 (8.41)	-	dBV (V _{rms})
出 力 雑 音 電 圧 1	V _{N01}	Rg=0 , DIN AUDIO	OFF		-	-100 (10)	-90 (31.6)	dBV (μV _{rms})
出 力 雑 音 電 圧 2	V _{N02}	Rg=0 , DIN AUDIO	ON		-	-94 (20)	-84 (63.1)	dBV (μV _{rms})
全 高 調 波 歪 率 1	THD1	400Hz ~ 30kHzBPF	OFF		-	0.01	0.05	%
全 高 調 波 歪 率 2	THD2	400Hz ~ 30kHzBPF	ON		-	0.02	0.1	%
ス イ ッ チ 制 御 し き い 値 電 圧	V _{th}		ON		-2.0	0	2.0	V

モード切り替え動作

モード	SW
BYPASS	L
BBE	H

端子配列

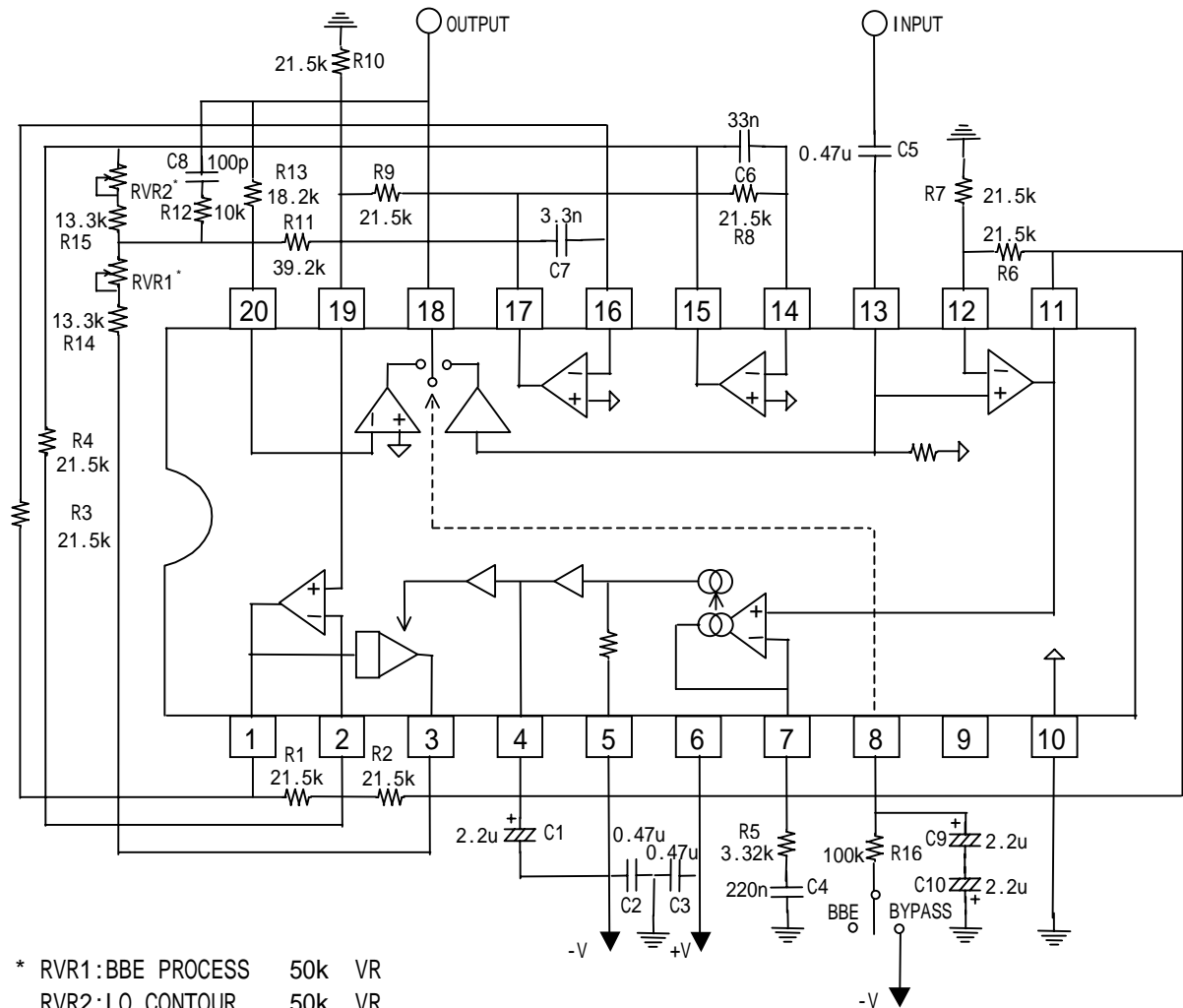


端子機能

No.	端子名	機能	No.	端子名	機能
1	High-In	高域入力端子	11	Det-In	検波入力端子
2	FB	不帰還端子	12	Gain	利得端子
3	High-Out	高域出力端子	13	IN	入力端子
4	Int	信号積分端子	14	Low-In	低域入力端子
5	Vee	負電源端子	15	Low-Out	低域出力端子
6	Vcc	正電源端子	16	Mid-In	中域入力端子
7	Det	信号検出端子	17	Mid-Out	中域出力端子
8	SW	スイッチ端子	18	Out	出力端子
9	NC	—	19	FF	正帰還端子
10	GND	信号中点	20	Addin	加算入力端子

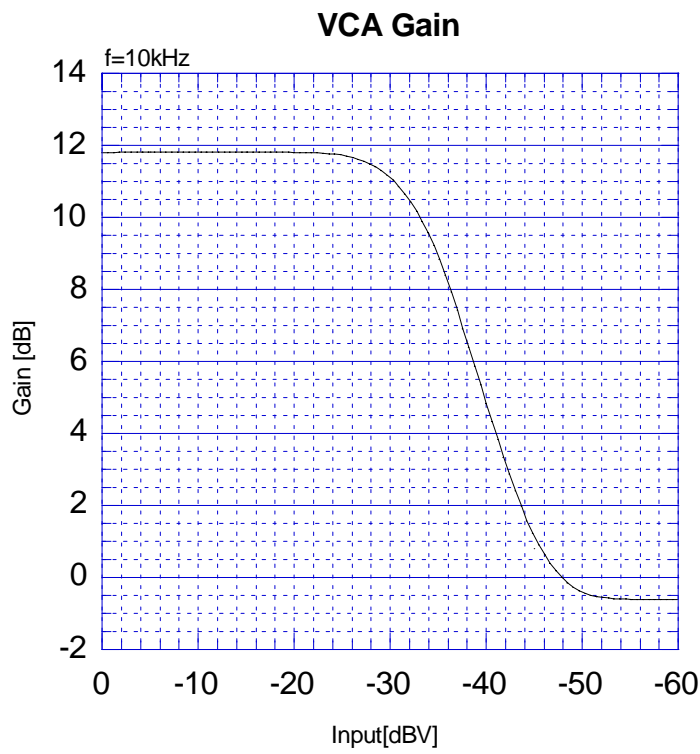
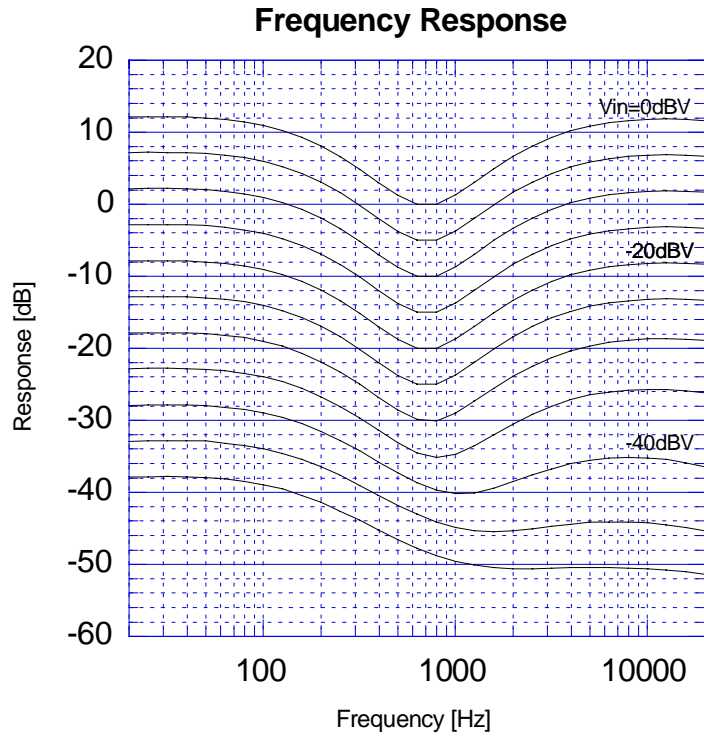
NJM2153

応用回路例



部品番号	定数	許容誤差	部品番号	定数	許容誤差
C1, C9, C10	2.2 μ F	$\pm 20\%$	R1, R2, R3, R4, R6, R7, R8	21.5k	$\pm 1\%$
C2, C3, C5	0.47 μ F	$\pm 5\%$	R9, R10	21.5k	$\pm 1\%$
C4	220nF	$\pm 5\%$	R5	3.32k	$\pm 1\%$
C6	33nF	$\pm 5\%$	R11	39.2k	$\pm 1\%$
C7	3.3nF	$\pm 5\%$	R12	10k	$\pm 1\%$
C8	100pF	$\pm 5\%$	R13	18.2k	$\pm 1\%$
			R14, R15	13.3k	$\pm 1\%$
			R16	100k	$\pm 1\%$

特性例



特許及び商標に関するライセンス契約

BBEは、BBE Sound社の登録商標です。NJM2153の供給、販売は、BBEの商標と特許使用を許可された者に限ります。

商標、特許使用権に関するお問い合わせは、直接 BBE社に御連絡下さい。

連絡先は、下記の通りです。

BBE Sound Inc.
5381 Production Drive
Huntington Beach, CA 92649
Tel:(714)897-6766 Fax:(714)896-0736

<注意事項>

このデータブックの掲載内容の正確さには万全を期しておりますが、掲載内容について何らかの法的な保証を行うものではありません。とくに応用回路については、製品の代表的な応用例を説明するためのものです。また、工業所有権その他の権利の実施権の許諾を伴うものではなく、第三者の権利を侵害しないことを保証するものでもありません。