



## サウンド エンハンスメント オーディオ プロセッサ

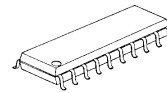
### 概要

NJM2150は、音質補正用に開発されたサウンドエンハンスメントオーディオプロセッサで原音に近い自然で明瞭度の高いサウンドを再現することが可能です。

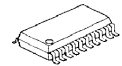
BBE ONとバイパス機能(入力スルー)の選択、および低域と高域のブースト量(低域: 2.5 or 5.5dB、高域: 4.5 or 7.5dB)の2段階の切り替えが可能で、これらのモード切り替えスイッチを内蔵しています。

TV、ミニコンポ、ラジカセット、スピーカーシステムカ-オ-ディオ等のオーディオ機器に最適です。

### 外形



NJM2150M



NJM2150V

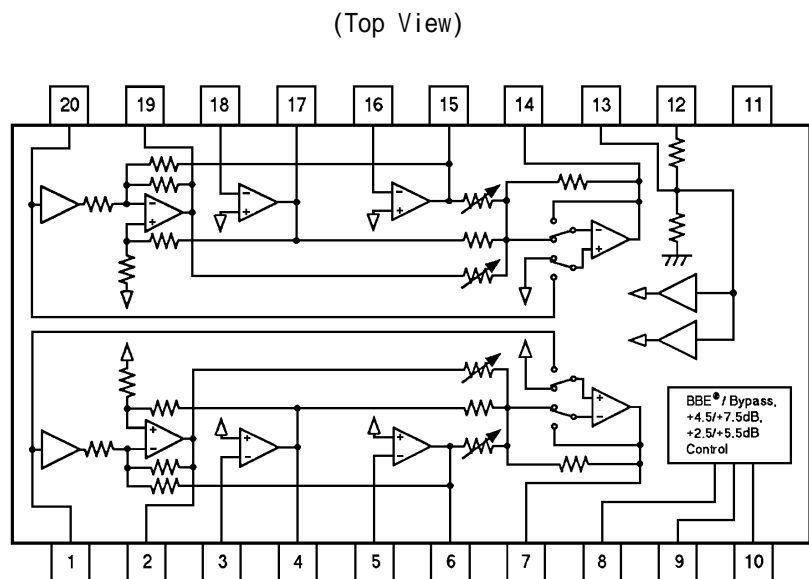
### 特徴

- 動作電源電圧 (4.5 ~ 13V)
- 低消費電流 (8mA typ.)
- 低出力雑音電 (10 $\mu$ Vrms typ. BBE ON時)
- バイパス利得 (0dB typ.)
- バイパス機能(入力スルー)
- 低/高域ブースト独立2段階切り替えスイッチ内蔵  
(低域: 2.5 or 5.5dB, 高域: 4.5 or 7.5dB)
- BBE ON/OFF切替スイッチ内蔵
- バイポーラ構造
- 外形 DMP20, SSOP20

### 端子配列

1. INPUT(A)
2. HPF(A)
3. CR1(A)
4. BPF(A)
5. CR2(A)
6. LPF(A)
7. OUTPUT(A)
8. PROCESS
9. LO CONTOUR
10. BBE
11. GND
12. V+
13. VREF
14. OUTPUT(B)
15. LPF(B)
16. CR2(B)
17. BPF(B)
18. CR1(B)
19. HPF(B)
20. INPUT(B)

### ブロック図



# NJM2150

## 絶対最大定格 (Ta=25 )

項目	記号	定格	単位
電源電圧	V <sup>+</sup>	15	V
消費電力	P <sub>D</sub>	(Mタイプ) 350 (Vタイプ) 300	mW
動作温度	T <sub>opr</sub>	-40 to +85	
保存温度	T <sub>stg</sub>	-40 to +125	

## 電気的特性 (V<sup>+</sup>=9V, Ta=25 )

項目	記号	条件	ファンクション		最小	標準	最大	単位
			BBE	ブーストレベル				
電源電圧	V <sup>+</sup>				4.5	9.0	13.0	V
消費電流	I <sub>cc</sub>	無信号時			-	8.0	12.0	mA
内部基準電圧	VREF				4.0	4.5	5.0	V
スイッチ制御電圧	VthH				2.0	-	V <sup>+</sup>	V
	VthL				0	-	0.5	V
ブーストレベル	Boost1	f=20Hz	ON	Low	1.5	2.5	3.5	dB
	Boost2	f=20Hz	ON	High	4.5	5.5	6.5	dB
	Boost3	f=1kHz	ON		-1.2	-0.2	0.8	dB
	Boost4	f=20kHz	ON	Low	3.5	4.5	5.5	dB
	Boost5	f=20kHz	ON	High	6.5	7.5	8.5	dB
バイパス利得	G <sub>BYP</sub>	f=1kHz	BYPASS		-1	0	1	dB
最大入力電圧	V <sub>inmax</sub>	f=1kHz, R <sub>L</sub> =10k THD=10%	BYPASS		2.8	-	-	V <sub>rms</sub>
全高調波歪率	THD	f=1kHz, V <sub>in</sub> =0.1V <sub>rms</sub>	ON	Low	-	0.04	0.1	%
出力雑音電圧	V <sub>no</sub>	入力=GND A-Weighting	ON	Low	-	-100 (10)	-90 (32)	dBV (μV <sub>rms</sub> )

## スイッチ端子ファンクション

スイッチ端子	制御電圧論理	ファンクション
BBE	H	BBE ON
	L	BYPASS
PROCESS	H	+7.5dB
	L	+4.5dB
LO CONTOUR	H	+5.5dB
	L	+2.5dB

## 端子機能

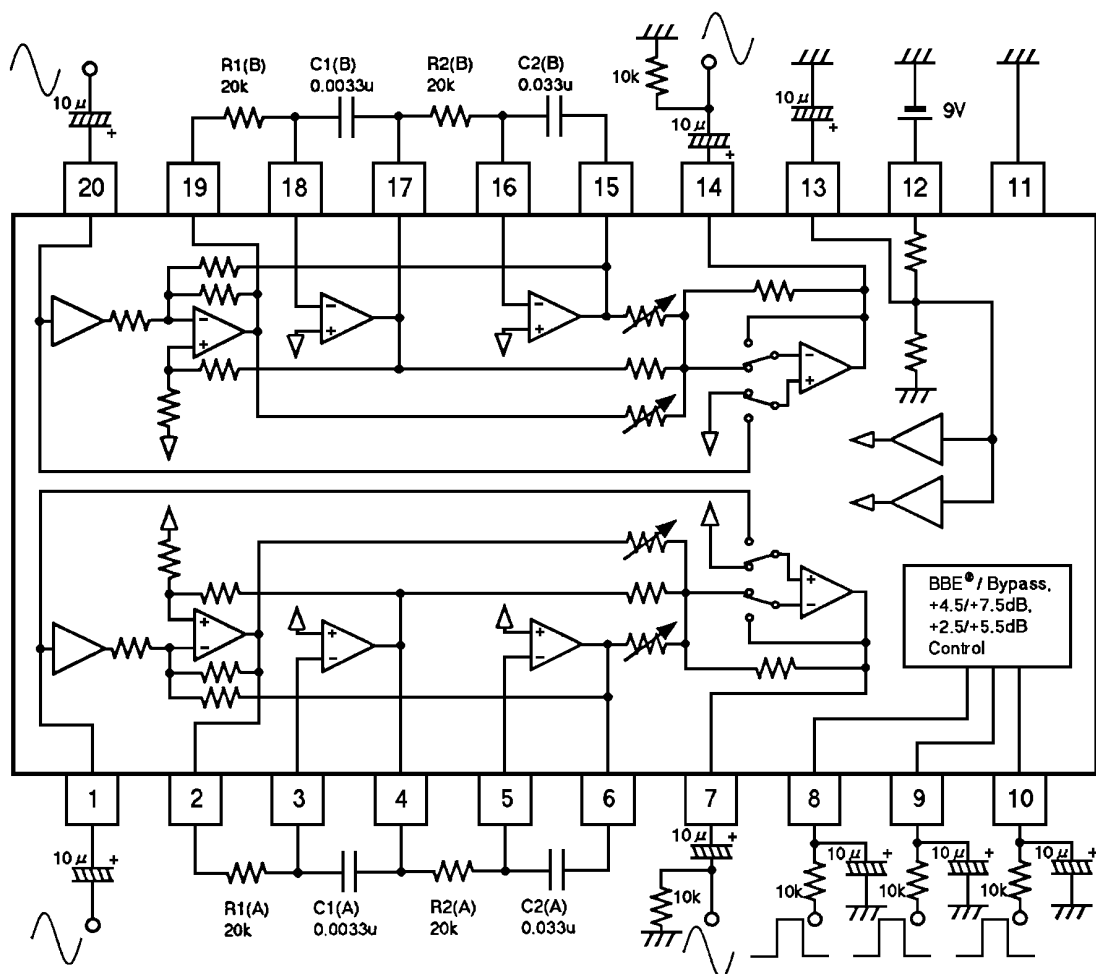
No.	端子名	機 能	内部等価回路
1 20	INPUT(A) INPUT(B)	オーディオ信号入力	
3 5 16 18	CR1(A) CR2(A) CR2(B) CR1(B)	フィルター時定数決定用	
2 4 6 7 14 15 17 19	HPF(A) BPF(A) LPF(A) OUTPUT(A) OUTPUT(B) LPF(B) BPF(B) HPF(B)	フィルター出力 オーディオ信号出力	

# NJM2150

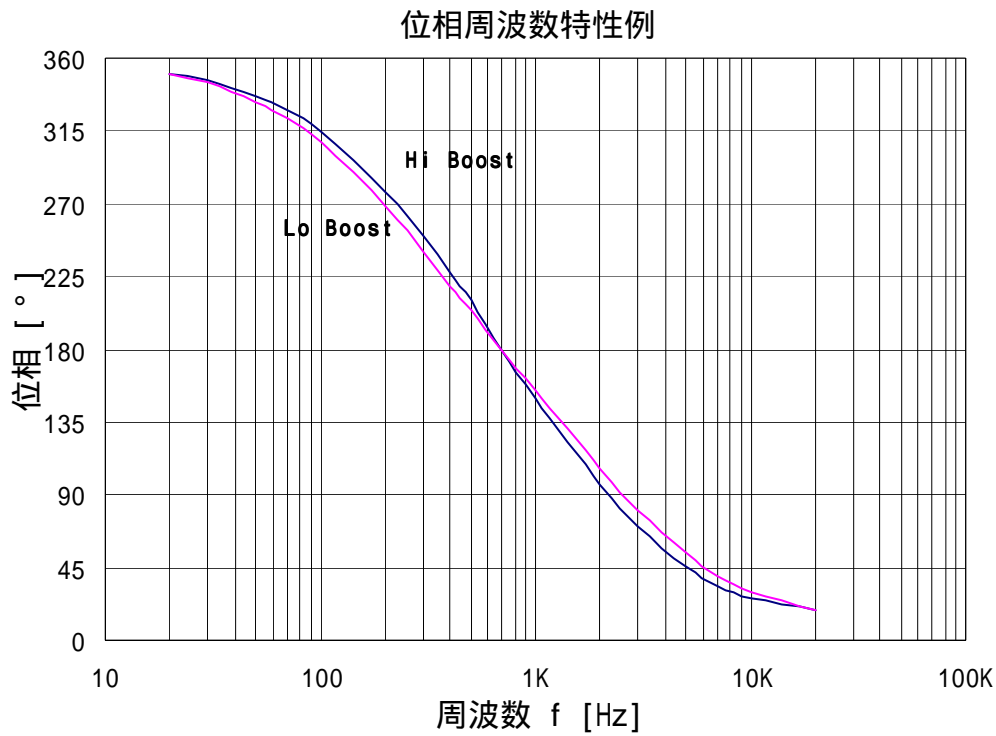
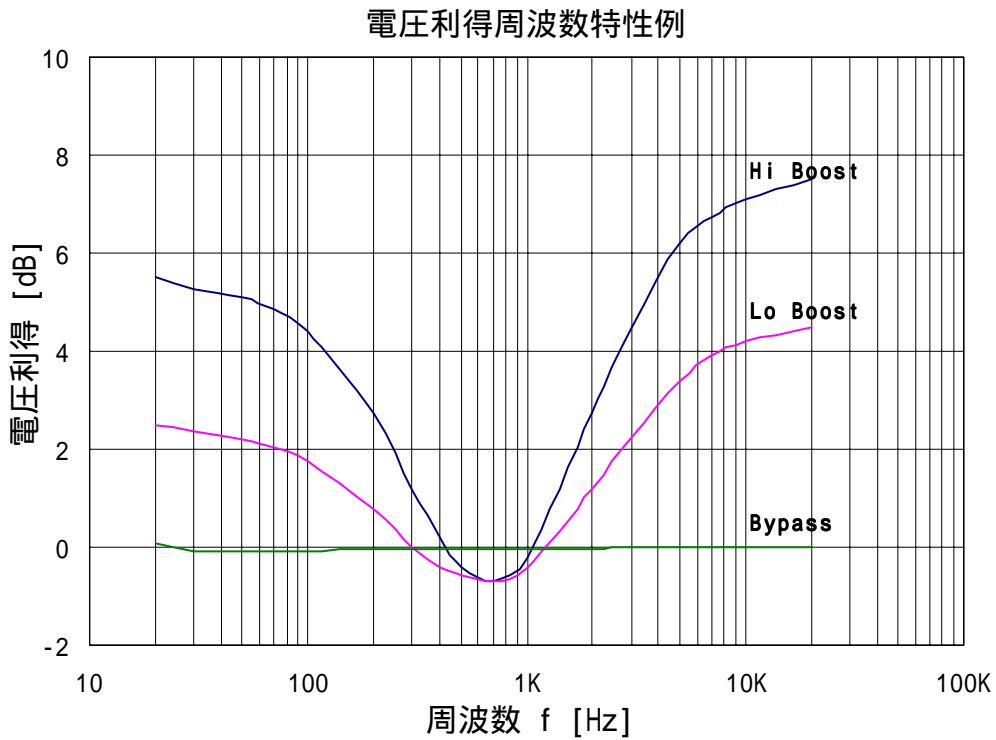
## 端子機能

No.	端子名	機能	内部等価回路
8 9 10	PROCESS LO CONTOUR BBE	BBEプーストレベル 切り換え、BYPASS	
11	GND	GND	
12	V+	V+	
13	VREF	内蔵基準電源用外付け キャパシタ用	

## 応用回路例



## 特性例



## 特許および商標に関するライセンス契約

BBEは、BBE Sound社の登録商標です。NJM2150の供給、販売は、BBEの商標と特許使用を許可された者に限りです。

商標、特許使用権に関するお問い合わせは、直接 BBE社に御連絡下さい。

連絡先は、下記の通りです。

BBE Sound Inc.  
5381 Production Drive  
Huntington Beach, CA 92649  
Tel: (714)897-6766 Fax: (714)896-0736

### <注意事項>

このデータブックの掲載内容の正確さには万全を期しておりますが、掲載内容について何らかの法的な保証を行うものではありません。とくに応用回路については、製品の代表的な応用例を説明するためのものです。また、工業所有権その他の権利の実施権の許諾を伴うものではなく、第三者の権利を侵害しないことを保証するものでもありません。