

## 低電圧動作パワーアンプ

### ■概要

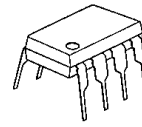
NJM2070は、1回路入り電力増幅用半導体集積回路です。動作電源電圧範囲が広く、小型音響機器等の電力増幅器として最適です。

NJM2073の1回路と同じ特性を有しております。

### ■特徴

- 動作電源電圧 (1.8~15V)
- 低消費電流 (4 mA typ. @  $V^+ = 6V$ )
- 外形 DIP8, DMP8

### ■外形



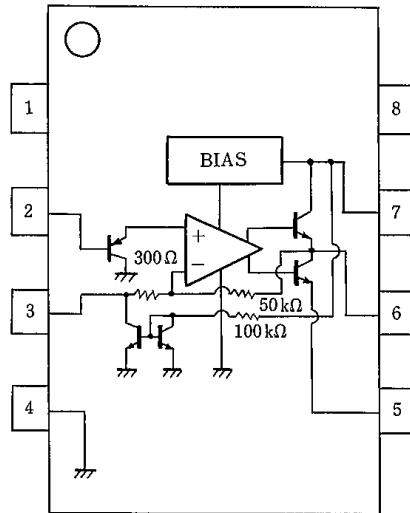
NJM2070D



NJM2070M

### ■ブロック図及び端子配列

D, Mタイプ  
(Top View)



#### ピン配置

1. NC
2. +INPUT
3. -INPUT
4. GND
5. GND
6. OUTPUT
7.  $V^+$
8. NC

## ■絶対最大定格 (Ta=25°C)

項目	記号	定格	単位
電源電圧	V <sup>+</sup>	15	V
出力尖頭電流	I <sub>OP</sub>	1	A
消費電力	P <sub>D</sub>	(Dタイプ) 700 (Mタイプ) 500 (注)	mW
入力電圧範囲	V <sub>IN</sub>	±0.4	V
動作温度	T <sub>OPR</sub>	-40~+85	°C
保存温度	T <sub>STG</sub>	-40~+125	°C

(注): ガラスエポキシ基板 (70×40×1.5mm) 実装時。

## ■電気的特性 (V<sup>+</sup>=6V, Ta=25°C)

項目	記号	条件	最小	標準	最大	単位
動作電源電圧	V <sup>+</sup>		1.8	—	15	V
出力電圧	V <sub>O</sub>		—	2.7	—	V
消費電流	I <sub>CC</sub>	R <sub>L</sub> =∞	—	4	7	mA
入力バイアス電流	I <sub>IB</sub>		—	200	—	nA
出力電力	P <sub>O</sub>	THD=10%, f=1kHz V <sup>+</sup> =6V, R <sub>L</sub> =4Ω	0.5	0.6	—	W
	P <sub>O</sub>	V <sup>+</sup> =4.5V, R <sub>L</sub> =4Ω	—	0.32	—	W
	P <sub>O</sub>	V <sup>+</sup> =3V, R <sub>L</sub> =4Ω	—	120	—	mW
	P <sub>O</sub>	V <sup>+</sup> =2V, R <sub>L</sub> =4Ω	—	30	—	mW
	P <sub>O</sub>	THD=1%, f=1kHz V <sup>+</sup> =6V, R <sub>L</sub> =4Ω	—	500	—	mW
	P <sub>O</sub>	V <sup>+</sup> =4.5V, R <sub>L</sub> =4Ω	—	250	—	mW
歪率	THD	P <sub>O</sub> =0.4W, R <sub>L</sub> =4Ω, f=1kHz	—	0.25	—	%
電圧利得	A <sub>v</sub>	f=1kHz	41	44	47	dB
入力インピーダンス	Z <sub>IN</sub>	f=1kHz	100	—	—	kΩ
入力換算雑音電圧	V <sub>N11</sub>	R <sub>S</sub> =10kΩ, Aカーブ	—	2.5	—	μV
	V <sub>N12</sub>	R <sub>S</sub> =10kΩ, BW=22Hz ~22kHz	—	3	—	μV
リップル除去比	RR	f=100Hz, C <sub>X</sub> =100μF	24	30	—	dB
高域遮断周波数	f <sub>H</sub>	A <sub>v</sub> =-3dB from f=1kHz R <sub>L</sub> =8Ω, P <sub>O</sub> =250mW	—	200	—	kHz

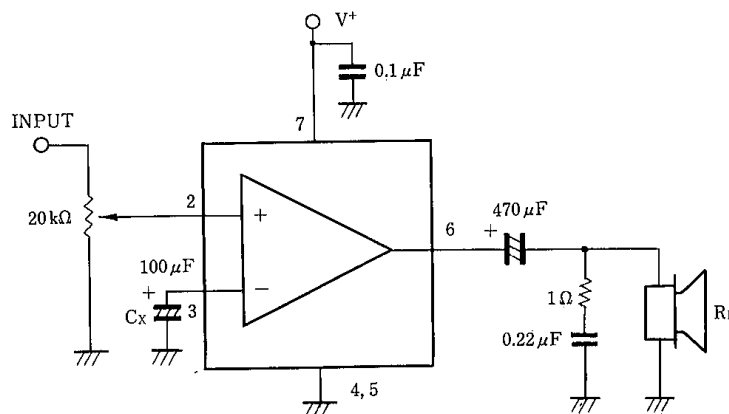
## ■使用上の注意

### •発振の防止

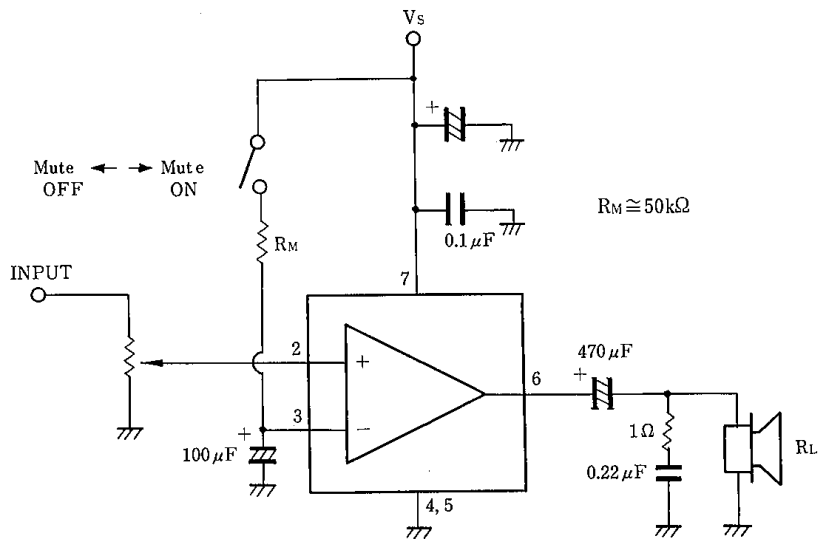
スピーカー負荷の場合、負荷とGND間に1Ω+0.22μFを入れ御検討下さい。

また、電源ピンとGNDピン近傍に高周波特性のよい0.1μF程度のコンデンサ及び100μF以上のコンデンサの挿入を推奨します。

## ■標準的応用回路及び測定回路図



■ シューティング回路例



## MEMO

＜注意事項＞

このデータブックの掲載内容の正確さには万全を期しておりますが、掲載内容について何らかの法的な保証を行うものではありません。とくに応用回路については、製品の代表的な応用例を説明するためのものです。また、工業所有権その他の権利の実施権の許諾を伴うものではなく、第三者の権利を侵害しないことを保証するものでもありません。