

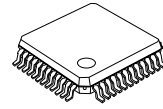
2チャンネルステッピングモータドライバ

概要

NJM13775は、スイッチモード付き2相ステッピングモータドライバで、ディセーブル入力によるハーフステップが可能で、わずかな外付け部品にてステッピングモータシステムを構成できます。

NJM13775は、クロック発振器、切換え制御コンパレータとフリップフロップ、保護ダイオードを含むHブリッジから構成されています。電源はロジック用の+5Vと、モータ用の+10V~+45Vで、350mAの連続出力電流が可能です。パッケージは、LQFP48に搭載しており、従来に比べ1軸あたりのモータ制御基板の小型化が図れるため、特に多軸モータ制御基板などの用途に最適です。

外形



NJM13775FR3

特徴

デュアル・チョッパ・ドライバ内蔵

連続出力電流 350mA/ch

内蔵フィルタにより外部フィルタリング構成が削除可能

外形 LQFP48

ブロック図

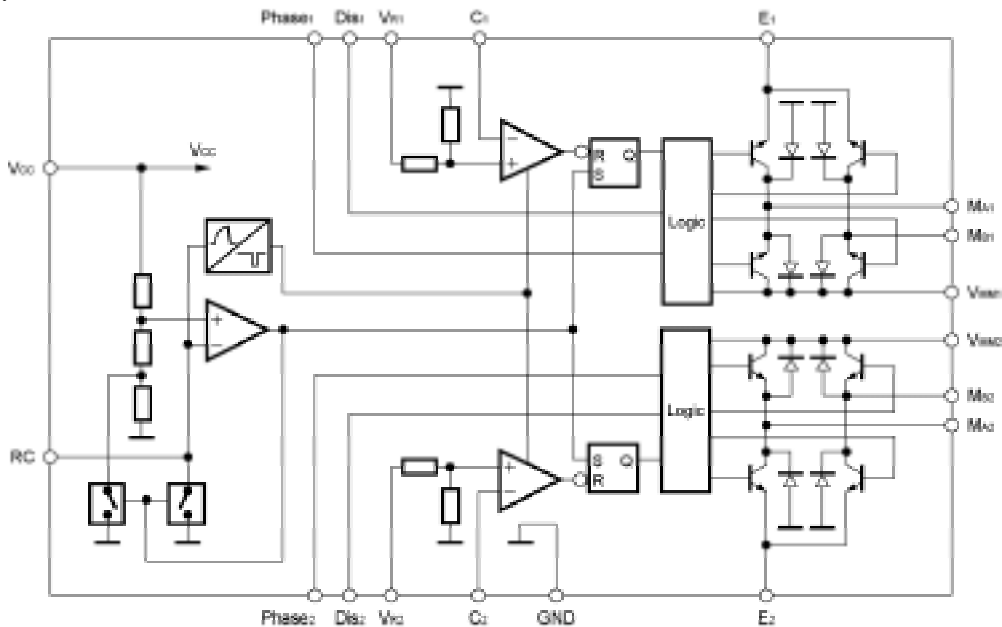


図1 ブロック図

端子配置

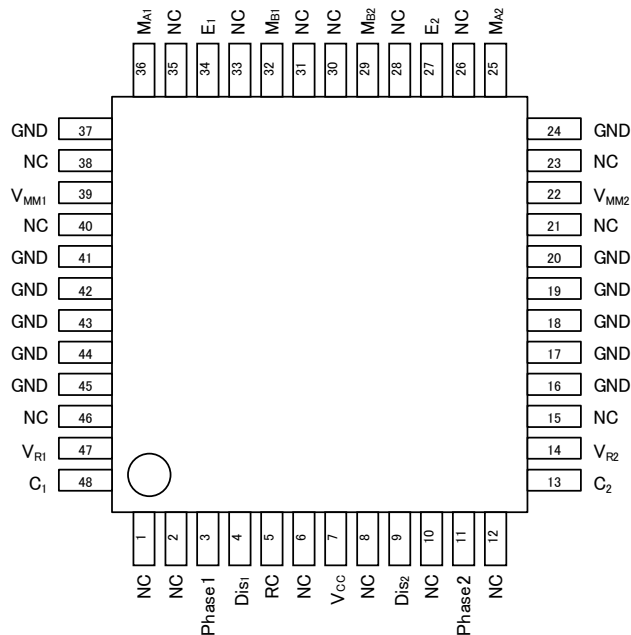


図2 端子配列

端子説明

端子番号	記号	説明
32	M _{B1}	モータ出力 B、チャンネル 1。モータ電流はフェーズ ₁ が H レベルのとき M _{A1} から M _{B1} に流れます。
34	E ₁	共通エミッタ、チャンネル 1。検出抵抗 R _S を接地に接続します。
36	M _{A1}	モータ出力 A、チャンネル 1。モータ電流はフェーズ ₁ が H レベルのとき M _{A1} から M _{B1} に流れます。
39	V _{MM1}	モータ電源電圧、チャンネル 1、+10~40V。V _{MM1} と V _{MM2} を接続する必要があります。
16,17,18,19,20,24, 37,41,42,43,44,45	GND	接地、もしくは負の電源。注意：これらのピンは、すべて電氣的に内部へ接続されます。すべてのピンが、接地されていることを確認してください。
47	V _{R1}	基準電圧、チャンネル 1。コンパレータのスレッシュホールド電圧を介して出力電流を制御します。
48	C ₁	コンパレータ入力電圧、チャンネル 1。この入力には、内部フィルタかオプションの外部 RC ネットワークでフィルタされた、検出抵抗両端の瞬間電圧を検出します。
3	Phase1	M _{A1} および M _{B1} 出力のモータ電流の方向を制御します。モータ電流はフェーズ ₁ が H レベルのとき M _{A1} から M _{B1} に流れます。
4	Dis ₁	チャンネル 1 用ディセーブル入力。H レベルのとき、出力部の 4 つすべてのトランジスタがオフになり、出力電流がゼロまで急速に減少します。
5	RC	クロック発振器 RC ピン。12kΩ の抵抗を V _{CC} に、4700pF コンデンサを接地に接続すると、標準スイッチング周波数 23.0kHz、フィルタ・プランキング時間 1.0μs が得られます。
7	V _{CC}	ロジック部電源電圧
9	Dis ₂	チャンネル 2 用ディセーブル入力。H レベルのとき、出力部の 4 つすべてのトランジスタがオフになり、出力電流がゼロまで急速に減少します。
11	Phase2	M _{A2} および M _{B2} 出力のモータ電流の方向を制御します。モータ電流はフェーズ ₂ が H レベルのとき M _{A2} から M _{B2} に流れます。
13	C ₂	コンパレータ入力電圧、チャンネル 2。この入力には、内部フィルタかオプションの外部 RC ネットワークでフィルタされた、検出抵抗両端の瞬間電圧を検出します。
14	V _{R2}	基準電圧、チャンネル 2。コンパレータのスレッシュホールド電圧を介して出力電流を制御します。
22	V _{MM2}	モータ電源電圧、チャンネル 2、+10~40V。V _{MM1} と V _{MM2} を接続する必要があります。
25	M _{A2}	モータ出力 A、チャンネル 2。モータ電流はフェーズ ₂ が H レベルのとき M _{A2} から M _{B2} に流れます。
27	E ₂	共通エミッタ、チャンネル 2。検出抵抗 R _S を接地に接続します。
29	M _{B2}	モータ出力 B、チャンネル 2。モータ電流はフェーズ ₂ が H レベルのとき M _{A2} から M _{B2} に流れます。
1,2,6,8,10,12, 15,21,23,26,28,30, 31,33,35,38,40,46	NC	接続しません。

絶対最大定格

(Ta=+25°C)

項目	ピン番号	記号	最小	最大	単位
電圧					
ロジック部電源電圧	7	V _{CC}	0	7	V
モータ電源電圧	22, 39	V _{MM}	0	45	V
ロジック入力電圧	3, 4, 9, 11	V _I	-0.3	6	V
アナログ入力電圧	13, 14, 47, 48	V _A	-0.3	V _{CC}	V
電流					
モータ出力電流	25, 29, 32, 36	I _M	-500	+500	mA
ロジック入力電流	3, 4, 9, 11	I _I	-10	-	mA
アナログ入力電流	13, 14, 47, 48	I _A	-10	-	mA
温度					
動作温度 (周囲温度)		T _a	-40	+85	°C
動作温度 (接合部)		T _j	-40	+150	°C
保存温度		T _{stg}	-55	+150	°C
消費電力					
EIA/JEDEC 仕様基板 114.3mm × 76.2mm × 1.6mm, 2層, FR-4 実装時		P _D	-	1.8	W
EIA/JEDEC 仕様基板 114.3mm × 76.2mm × 1.6mm, 4層, FR-4 実装時		P _D	-	3.0	W

推奨動作範囲

(Ta=+25°C)

項目	記号	最小	標準	最大	単位
ロジック部電源電圧	V _{CC}	4.75	5	5.25	V
モータ電源電圧	V _{MM}	10	-	40	V
出力エミッタ電圧	V _E	-	-	1.0	V
モータ出力電流	I _M	-350	-	+350	mA
ライズ/フォールタイム (ロジック部)	t _r , t _f	-	-	2	μs
発振器タイミング抵抗	R _T	2	12	20	kΩ

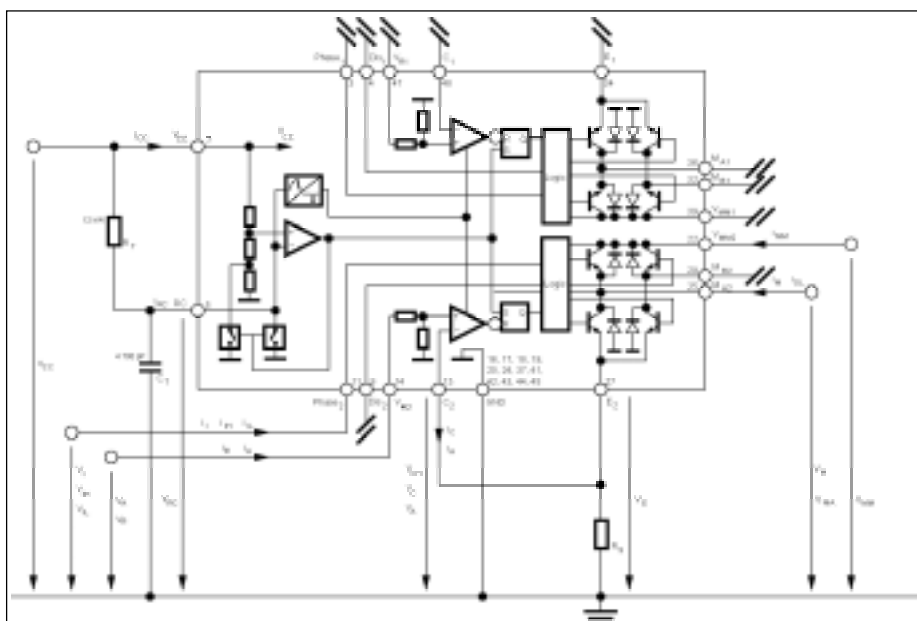


図3 記号の定義

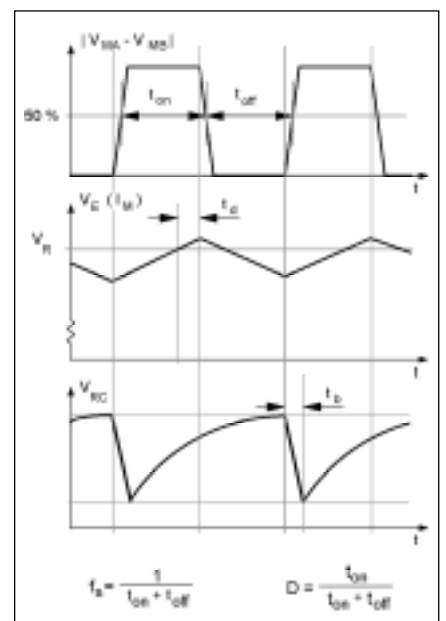


図4 用語の定義

NJM13775

電気的特性

($T_j=+25^{\circ}\text{C}$, $V_{CC}=5\text{V}$, $V_{MM}=41\text{V}$)

項目	記号	条件	最小	標準	最大	単位
全体						
消費電流 1	I_{CC_1}	$f_s=23.0\text{kHz}$, デューティー比 $D=30\%$	-	55	70	mA
消費電流 2	I_{CC_2}	$Dis_1=Dis_2=H$	-	7	10	mA
全損失 1	P_{D_1}	$V_{MM}=24\text{V}$, $I_{M1}=I_{M2}=250\text{mA}$, $f_s=23.0\text{kHz}$, デューティー比 $D=30\%$	-	1.1	-	W
全損失 2	P_{D_2}	$V_{MM}=24\text{V}$, $I_{M1}=350\text{mA}$, $I_{M2}=0\text{mA}$, $f_s=23.0\text{kHz}$, デューティー比 $D=30\%$	-	1.0	-	W
サーマルシャットダウン温度	T_{TSD}		-	160	-	$^{\circ}\text{C}$
ターンオフ遅延時間	t_d	$dV_C/dt \geq 50\text{mV}/\mu\text{s}$, $I_M=100\text{mA}$	-	1.1	-	μs
ロジック入力部						
H レベル入力電圧	V_{IH}		2.0	-	-	V
L レベル入力電圧	V_{IL}		-	-	0.6	V
H レベル入力電流	I_{IH}	$V_I=2.4\text{V}$	-	-	20	μA
L レベル入力電流	I_{IL}	$V_I=0.4\text{V}$	-0.2	-0.1	-	mA
アナログ入力部						
スレッシュホールド電圧 H レベル	V_{CH}	$V_R=5\text{V}$	480	500	520	mV
入力電流	I_A	$V_R=5\text{V}$	-	500	-	μA
$ V_{C1}-V_{C2} $ チャンネル間ミスマッチ値	V_{Cdiff}		-	1	-	mV
モータ出力部						
下側トランジスタ飽和電圧	V_{SL}	$I_M=250\text{mA}$	-	0.25	0.6	V
下側トランジスタリーク電流	I_{LL}	$Dis_1=Dis_2=H$	-	-	100	μA
下側ダイオード順方向電圧降下	V_{CL}	$I_M=250\text{mA}$	-	0.95	1.3	V
上側トランジスタ飽和電圧	V_{SU}	$I_M=250\text{mA}$	-	0.95	1.3	V
上側トランジスタリーク電流	I_{LU}	$Dis_1=Dis_2=H$	-	-	100	μA
上側ダイオード順方向電圧降下	V_{CU}	$I_M=250\text{mA}$	-	1.05	1.3	V
チョッパー発振器部						
発振周波数	f_s	$C_T=4700\text{pF}$, $R_T=12\text{k}\Omega$	21.5	23.0	24.5	kHz
ブランキングタイム	t_b	$C_T=4700\text{pF}$	-	1.0	-	μs

熱特性

項目	記号	条件	最小	標準	最大	単位
ジャンクション-周囲雰囲気間熱抵抗 1	θ_{ja_1}	EIA/JEDEC 仕様基板 114.3mm × 76.2mm × 1.6mm, 2 層, FR-4 実装時	-	-	69.5	$^{\circ}\text{C}/\text{W}$
ジャンクション-ケース表面間熱抵抗 1	ψ_{jt_1}	EIA/JEDEC 仕様基板 114.3mm × 76.2mm × 1.6mm, 2 層, FR-4 実装時	-	5.1	-	$^{\circ}\text{C}/\text{W}$
ジャンクション-周囲雰囲気間熱抵抗 2	θ_{ja_2}	EIA/JEDEC 仕様基板 114.3mm × 76.2mm × 1.6mm, 4 層, FR-4 実装時	-	-	41.7	$^{\circ}\text{C}/\text{W}$
ジャンクション-ケース表面間熱抵抗 2	ψ_{jt_2}	EIA/JEDEC 仕様基板 114.3mm × 76.2mm × 1.6mm, 4 層, FR-4 実装時	-	3.9	-	$^{\circ}\text{C}/\text{W}$

機能説明

NJM13775 の各チャンネルは、最大 350mA の連続的電流を駆動できる、4 つのトランジスタからなる H ブリッジ、出力トランジスタを制御するロジック部、R-S フリップフロップ、コンパレータから構成されます。クロック発振器は両方のチャンネルに共通です。

定電流制御は、巻線への出力電流をスイッチングすることで行われます。これは、モータ巻線と効果的に直列に接続された電流検出抵抗 R_S によって巻線の最大電流を検出することで行われます。電流が増大すると、検出抵抗両端に電圧が発生し、コンパレータにフィードバックされます。基準入力電圧 V_R によって定義されたレベルになると、コンパレータはフリップフロップをリセットします。フリップフロップは、上側出力トランジスタをオフにします。チャンネルのターンオフ機能は、他のチャンネルと独立して動作します。電流は、クロック発振器が両方のチャンネルのフリップフロップを同時にトリガするまで低下します。これによって出力トランジスタが再びオンになり、このサイクルが繰り返されます。

ターンオン時のスイッチング過渡電流による誤動作を防ぐため、NJM13775 にはローパスフィルタが含まれています。クロック発振器は、ターンオン時に電流検出抵抗に発生する過渡電圧のフィルタリングに使われる、ブランキングパルスが発生します。

ターンオン時、ターンオフ時およびフェーズ推移時の電流経路を図 5 に示します。

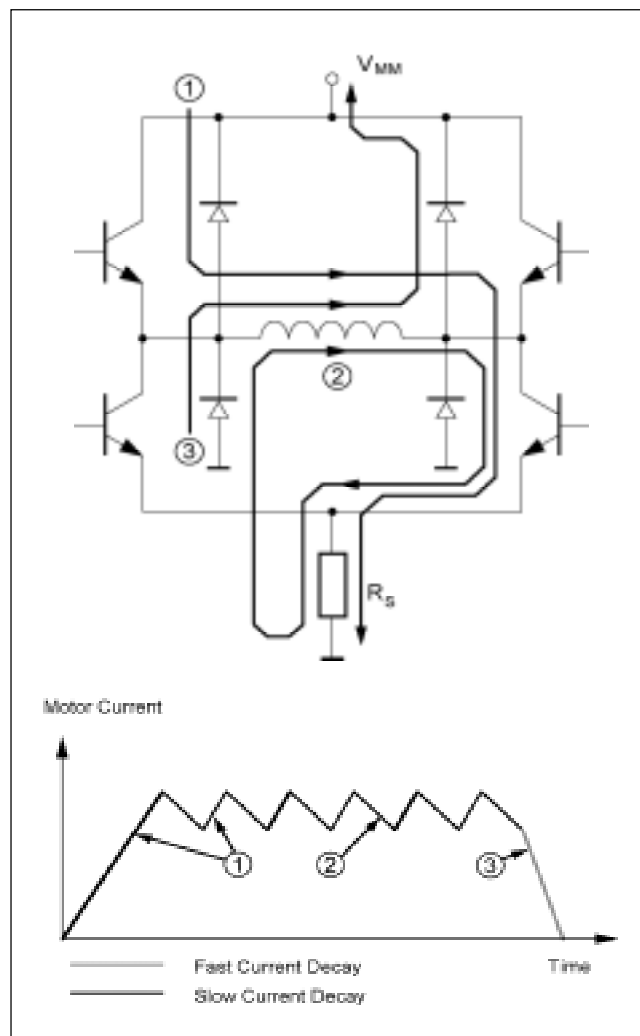


図5 出力部と、ターンオン時、ターンオフ時、およびフェーズ推移時の電流経路

NJM13775

応用例

電流制御

モータ巻線の出力電流レベルは、基準入力での電圧と、検出抵抗 R_S の値によって決定されます。モータ巻線と検出抵抗を通るピーク電流は、次のように表現できます。

$$I_{M,peak} = 0.1 \cdot V_R / R_S [A]$$

検出抵抗 R_S に推奨値 0.5Ωを使用すると、2.5Vの基準電圧で約 0.5A の出力電流となります。 R_S は、モータ電流を最大にするように選択します。そのとき、絶対最大定格出力電流 500mA を超えないよう注意してください。発振周波数、巻線インダクタンス、および電源電圧も電流に影響しますが、その影響は非常に小さなものです。

正確な電流調整を行うには、精度 1%未満で低い温度係数をもつ 0.5 ~ 1.0W の高精度抵抗を使用してください。

定電圧制御

電流検出を行わないため、 R_S は不要となり、 E_1, E_2, C_1, C_2 端子は GND に、 V_{R1}, V_{R2} 端子は V_{CC} へ接続します。

RC 端子は、電源投入時における内部 RS フリップフロップのリセット動作のために、 $R_T(12k\Omega), C_T(4700pF)$ を必要とします。

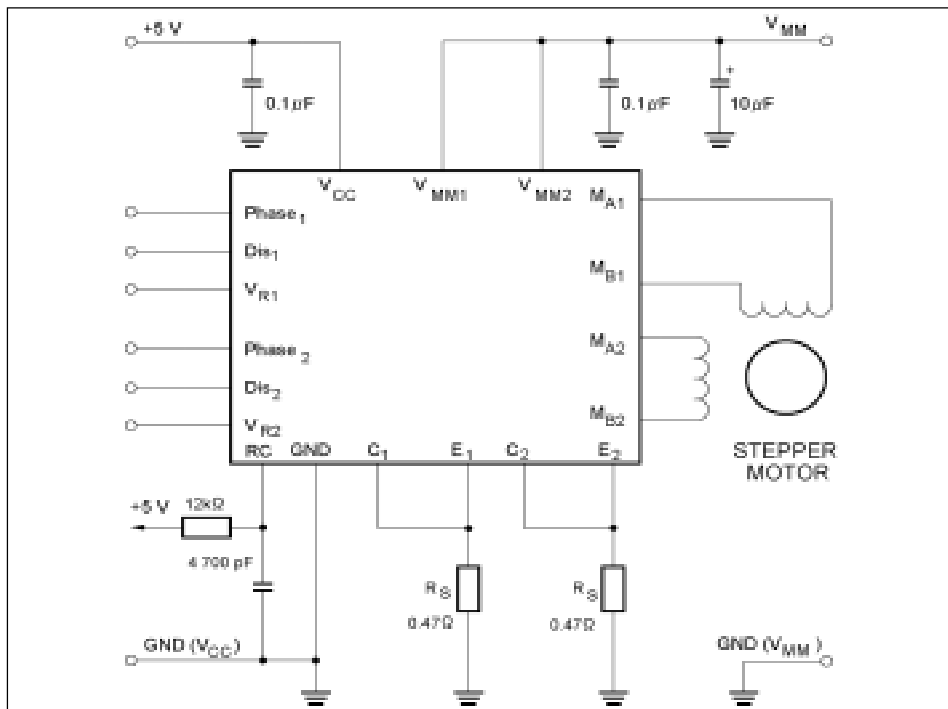


図 6 NJM13775 を使用したステッピング・モータドライバ応用回路例

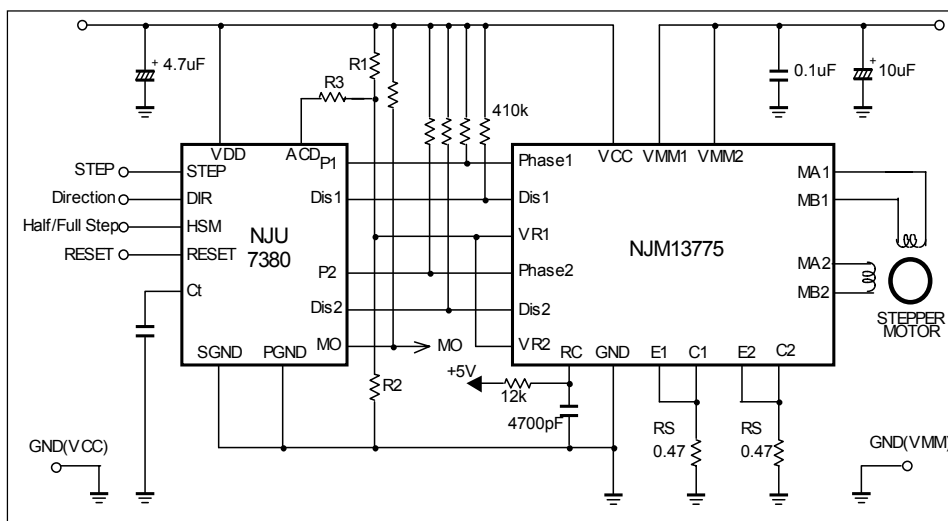


図 7 NJM13775 に必要なシーケンスを発生させる制御回路として NJU7380 を使用した応用回路例

電流検出フィルタ

ターンオン時にフライホイールダイオードの回復とモータ巻線のキャパシタンスによって、スパイク電流が発生します。このスパイク電流によって、電流検出コンパレータ経由でフリップフロップがリセットされることを防ぐため、クロック発振器はターンオン時にブランキング・パルスが発生します。ブランキング・パルスは、コンパレータを短い間無効にします。これによって、ブランキング時間中の検出抵抗両端での過渡電圧は無視されます。

適切な C_T 値を選択することで、ブランキング・パルス時間がスイッチング過渡電流の持続時間よりも長くなるようにします。

この時間は、次のように計算されます。

$$t_b = 210 \cdot C_T \text{ [S]}$$

C_T 値は約 2200pF から 33000pF まで変動するため、ブランキング時間は 0.5 μ s から 7 μ s までになる可能性があります。標準値は 4700pF で、この場合のブランキング時間は 1.0 μ s になります。

フィルタリングの作用によって小さな遅延が発生するため、検出抵抗両端のピーク値、およびピーク・モータ電流は、基準電圧によって定義されるものより多少高いレベルに到達します。フィルタリング遅延はまた、最小出力電流を制限します。出力は各サイクルで短時間（フィルタリング・ブランキング時間+追加の内部遅延）だけオンになるため、巻線に電流が流れます。一般にこの電流は R_S によって設定される最大出力電流の 1~10% になります。

低電流での動作を最適化のためにコンパレータ C 入力に直列に外付けローパスフィルタを追加しフィルタリングするとよいでしょう。この場合は、ブランキング時間は、できるだけ短くします。推奨値は、1k Ω と 820pF です。スイッチング周波数を低くすると最小出力電流を小さくすることになります。

絶対ゼロ電流を発生させるには、Dis 入力を H レベルにする必要があります。

スイッチング周波数

クロック発振器の周波数は、RC ピンのタイミング構成要素 R_T と C_T によって設定されます。 C_T はフィルタ・ブランキング時間を設定し、クロック発振周波数は R_T によって調整されます。 R_T の値は、2~20k Ω に制限されます。おおよその周波数は、次のように計算できます。

$$f_s = 1 / (0.77 \cdot R_T \cdot C_T)$$

12k Ω と 4700pF を使用すると、クロック周波数は 23.0kHz になります。周波数が低くなると、電流リップルが高くなりますが、L レベルの直線性が向上することがあります。クロック周波数が高くなると、電流リップルが低減しますが、IC でのスイッチング損失、およびモータの鉄損が増大します。

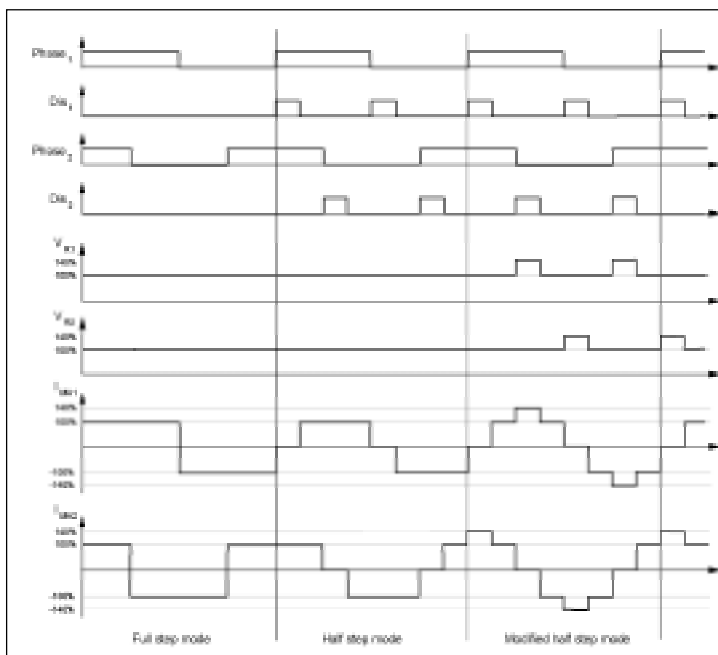


図 8 ステッピング・モード タイミングチャート

フェーズ入力部

フェーズ入力部での H レベル入力電圧では、ピン M_A からピン M_B に電流が流れます。L レベル入力電圧では、反対の方向に電流が流れます。時間遅延によって、フェーズ入力に変化するとき H ブリッジでの貫通を防止します。

Dis (ディセーブル) 入力部

Dis 入力部での H レベル入力電圧では、H ブリッジ出力の 4 つすべてのトランジスタがオフになり、出力電流がゼロまで急速に減少します。

V_R (基準) 入力部

NJM13775 の V_R 入力部には外部基準電圧を 1/10 の適当なレベルまで下げられる分圧器が備えられています。分圧器はマッチングした抵抗から成ります。標準入力基準電圧は 5V です。

干渉

NJM13775 のスイッチング動作によってノイズと過渡電流が発生し、隣接する回路に影響することがあります。干渉の可能性を低減させるため、いくつかの基本的なルールがあります。

- ・ R_S の接地、NJM13775 の接地、および外部アナログ/デジタル回路の接地に、別個の配線を使用してください。接地は、NJM13775 の GND ピンの近くで互いに接続します。
- ・ NJM13775 回路付近の電源電圧をデカップリングしてください。 V_{CC} と V_{MM} の両方に対し、電解コンデンサに並列にセラミックコンデンサを使用します。電源線を互いに近くになるように引き回します。
- ・ ドライバの近くに電磁ノイズ等に対し高感度な回路を置かないでください。物理的な電流ループを避け、ドライバをモータおよび電源コネクタの近くに置きます。できれば、モータ・リードは、ツイストペア線を用いるか、シールド線を使用してください。

モータ選択

NJM13775 は、2 相バイポーラ・ステッピングモータ(1 相当たり巻線が 1 つだけのモータ)用に設計されています。

NJM13775 の定電流制御は、一定の周波数と可変のデューティ比に基づいています。この方法では、モータ選択に一定の制限が加えられます。発振周波数のデューティ比が約 50% を超えると、不安定な発振が発生することがあります。定義については、図 5 を参照してください。これを避けるには、巻線抵抗とインダクタンスが低いモータ、すなわち巻数が少ない巻線のモータを選択する必要があります。

実際の電源電圧と同じ電圧の定格のモータを使用することはできません。考慮する必要があるのは定格電流のみです。

NJM13775 と共に使用できる一般的なモータの定格電圧は 1V から 6V であり、電源電圧は通常 12V から 40V の範囲になります。

低いインダクタンスは、特に高い電源電圧と組み合わせられて、高いステッピング率を可能にします。しかし、巻線の巻数を減らして、低抵抗、低インダクタンスとしたモータで、低速で同様なトルク特性を得るためには、より大きな電流を流して、補償する必要があります。

そのため、特性をトレードオフする必要があります。巻線抵抗とインダクタンスができるだけ低く、かつ必要なトルクを得られるモータを選択してください。また、最大推奨電圧 40V を超えない範囲で、できるだけ高い電源電圧を使用してください。最大電流で発振周波数デューティ比が 50% を超えないことを確認してください。

サーマルシャットダウン

この回路は、チップ(接合部)温度が約 160 を超えると出力をオフにするサーマル・シャットダウン機能を装備しています。温度が低下すると、通常の動作が再開します。

プログラミング

図 8 は、フルステップ、ハーフステップ、およびモディファイドハーフステップ動作の入力および出力シーケンスの違いを示しています。

フルステップ・モード

両方の巻線は、常に同じ電流 $I_{M1}=I_{M2}$ によって励磁されます。モータを1ステップ動かすため、一方のフェーズの電流の方向(および磁界の方向)が逆転されます。次のステップは、もう一方のフェーズ電流が逆転するときに発生します。電流は初期状態に戻るまでに、4つのフルステップに相当する4つの異なる状態のシーケンスを通過し、変化します。

ハーフステップ・モード

ハーフステップ・モードでは、完全な電流逆転が起こる前に、一方の巻線の電流がゼロになります。モータの回転子は1つのフルステップに相当する2つのハーフステップを行います。このサイクルは、もう一方のフェーズで繰り返されます。

初期状態に戻るまでに、合計で8つの状態が順番に発生します。

ハーフステップ・モードは、共振の問題の可能性を克服できます。共振は、1r/sec 近傍での、急激なトルクの損失として表れます。モータの軸位置の同期を失わないためには、共振を避ける必要があります。

ハーフステップ・モードの短所の1つに、ハーフステップ位置でトルクが減少することがあります。この位置では、電流は1つの巻線のみ流れます。この位置でのトルクはフルステップ位置でのトルクの約70%になります。

モディファイドハーフステップ・モード

ハーフステップ・モードのトルク変動は、ハーフステップ位置での電流が約1.4倍に増大されると除去されます。一定のトルクによって、さらに共振と機械的ノイズが低減され、機械システムの性能、耐用寿命、および信頼性が向上します。

電流レベルの修正は、基準電圧を電流レベルに応じて標準値から上下させることで行う必要があります。これは、DACまたは簡単な抵抗分圧ネットワークを使用することで行えます。

NJM13775 は、たとえばフルステップ位置で $2\text{ch} \times 250\text{mA}$ 、ハーフステップ位置で $1\text{ch} \times 350\text{mA}$ のように、1つのチャンネルで約1.4倍の電流を扱うように設計されています。

放熱設計

NJM13775 の放熱は、接地リードを PCB 上の銅配線接地面に半田付けすることで行われるため、PCB 上の銅箔面積を確保することで、放熱状態を向上させることが出来ます。

最大連続出力電流は、許容損失と周囲温度に大きく依存します。

様々な条件下での最大出力電流を見出すためには、図9、IM VS. PD 特性例を参照してください。

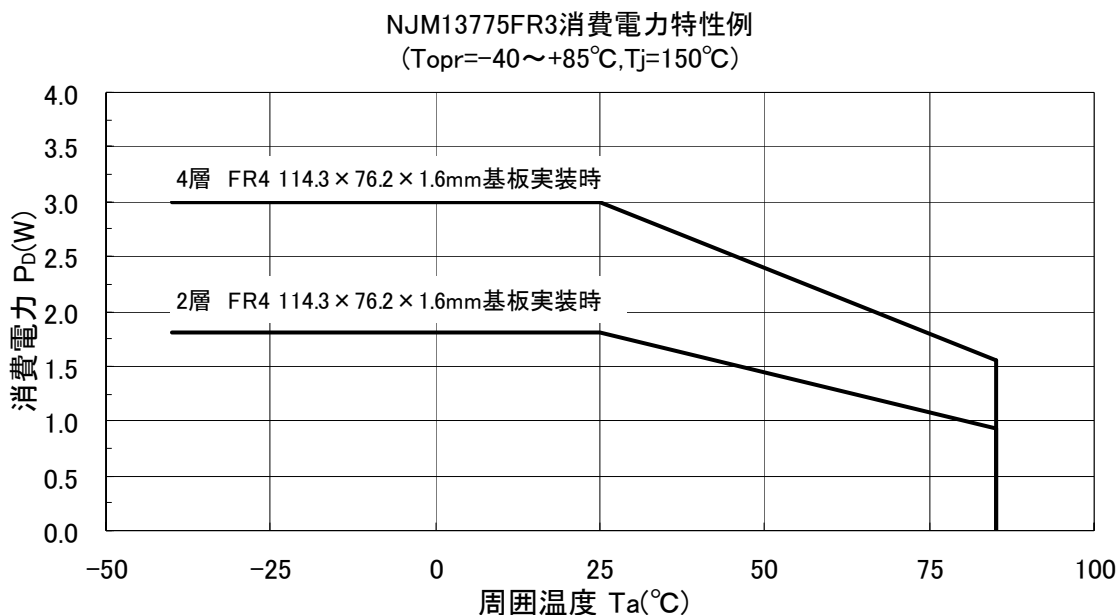
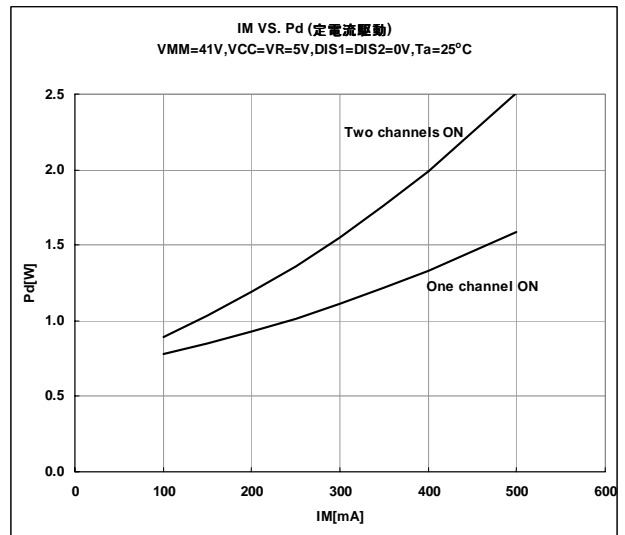
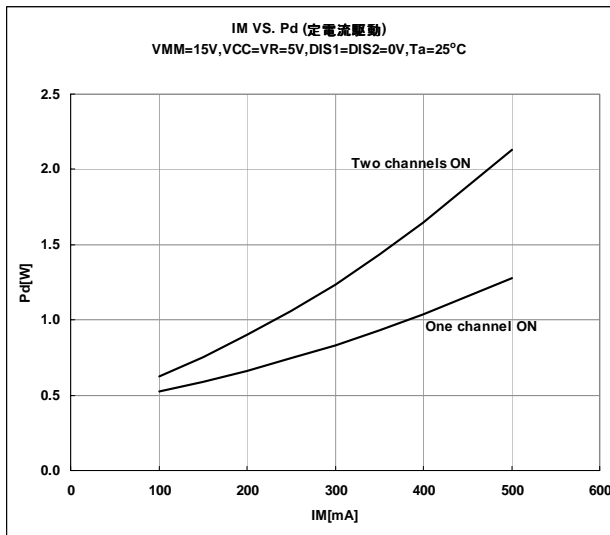
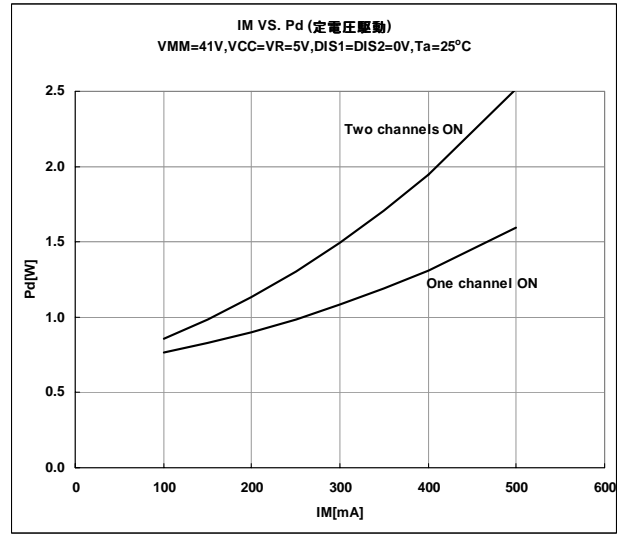
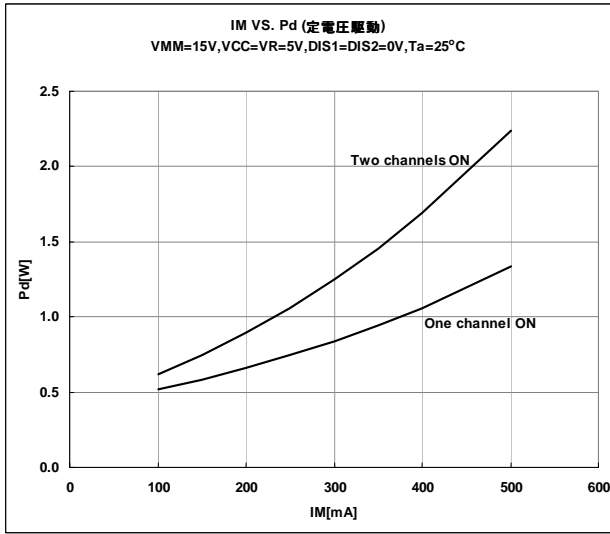
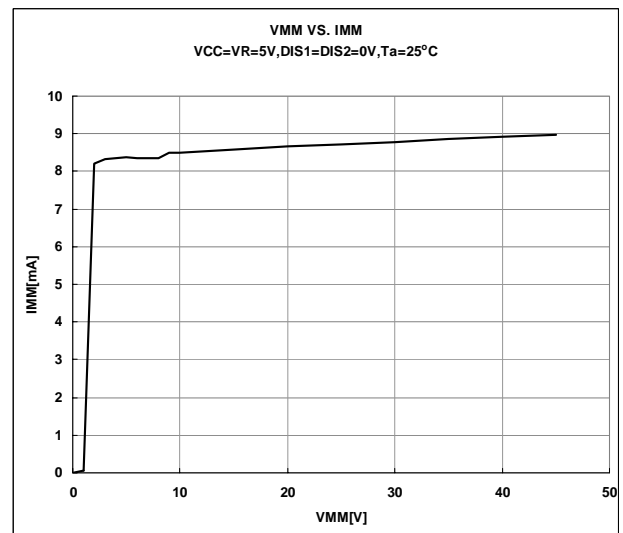
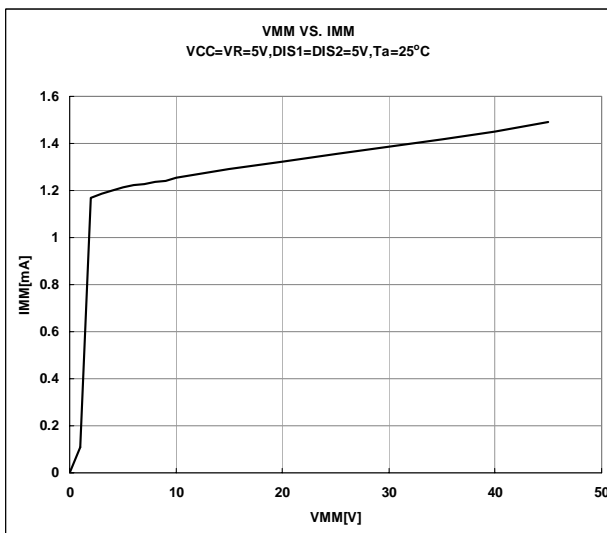
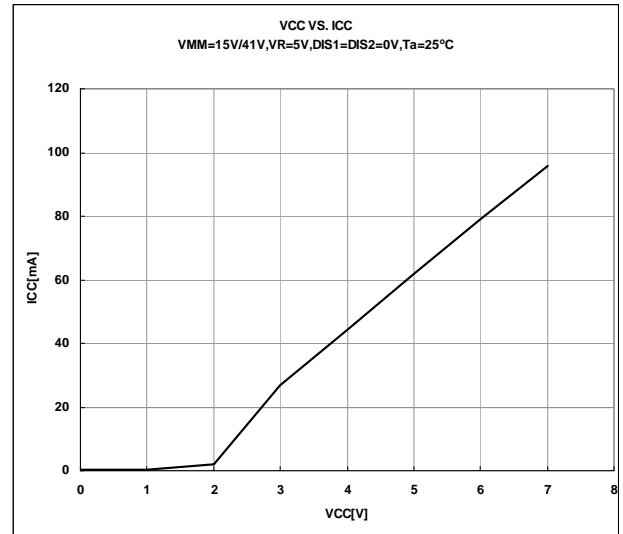
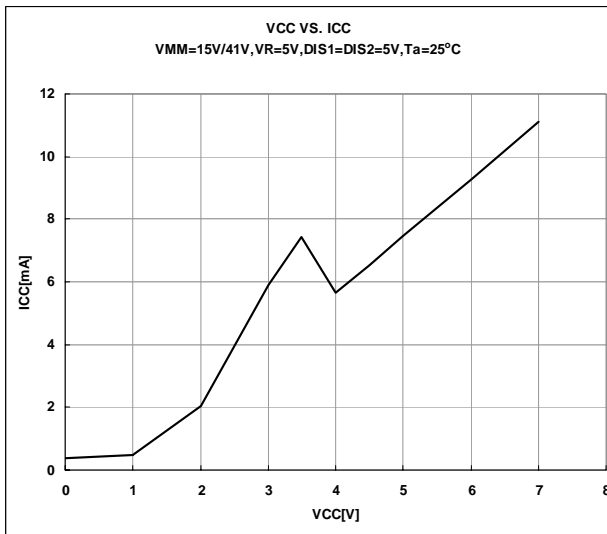


図9 周囲温度対消費電力特性例(ディレーティングカーブ)

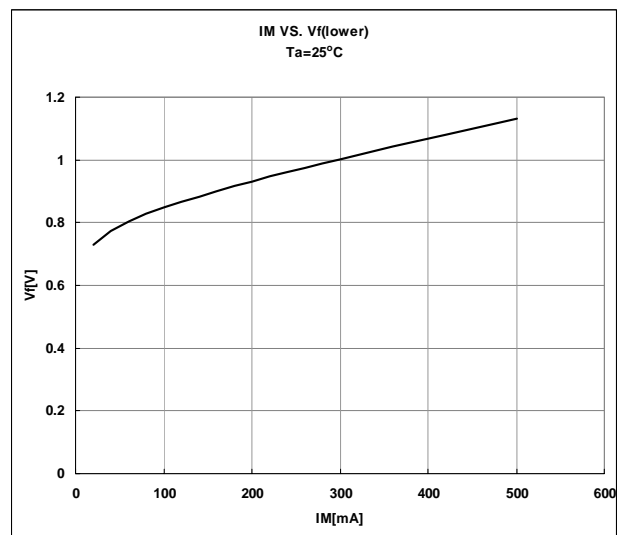
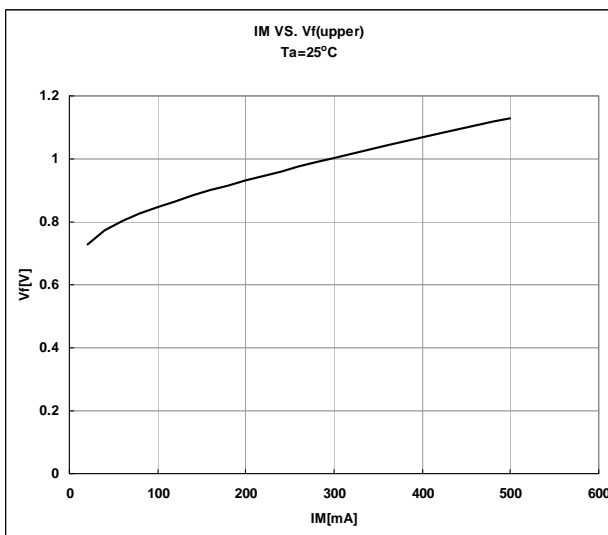
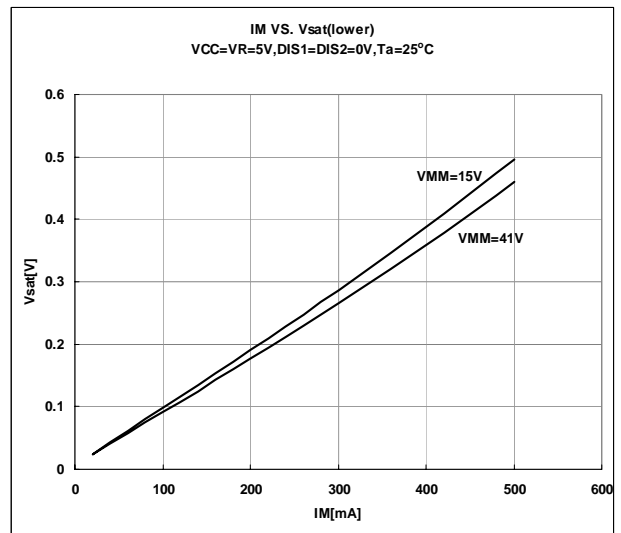
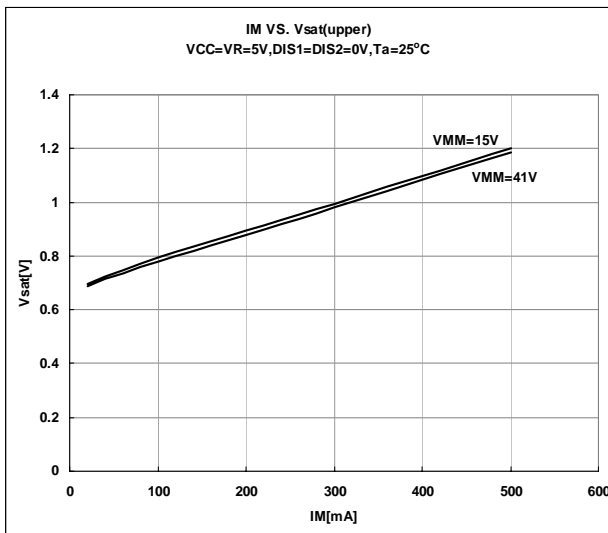
特性例



特性例



特性例



<注意事項>

このデータブックの掲載内容の正確さには万全を期しておりますが、掲載内容について何らかの法的な保証を行うものではありません。とくに応用回路については、製品の代表的な応用例を説明するためのものです。また、工業所有権その他の権利の実施権の許諾を伴うものではなく、第三者の権利を侵害しないことを保証するものでもありません。