

## 薄型 COBP フォトダイオード

### 特長

- ・小型・薄型 表面実装型: 1.2 X 1.7 X 0.5mm
- ・ピーク発光波長: 850nm
- ・青紫光から赤外光までの幅広い感度波長帯域
- ・受光サイズ: 0.7mm X 0.7mm
- ・鉛フリーリフローはんだ付けが可能: 260°C, 2回
- ・鉛フリー、ハロゲンフリー
- ・RoHS 指令準拠

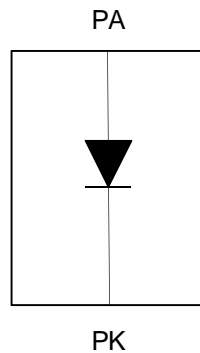
### 概要

NJL6193R-3 は青紫光から赤外光までの幅広い感度波長帯域を持つフォトダイオードセンサです。薄型・小型の COBP パッケージを採用し、省スペースで高効率を実現しています。

### アプリケーション

- ・ウェアラブル機器等の脈波検出  
(イヤホン、スマートウォッチ、フィットネストラッカー等)
- ・モバイル機器
- ・光学スイッチ

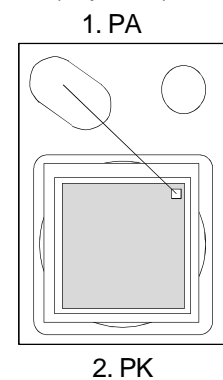
### ブロック図



### 端子配置図

端子番号	端子名	機能
1	PA	Anode
2	PK	Cathode

(Top View)



### オーダーインフォメーション

製品名	パッケージ	RoHS	Halogen-Free	メッキ組成	マーキング	重量 (mg)	最低発注数量 (pcs)
NJL6193R-3	COBP			Au	無し	2.1	3,000

### 絶対最大定格

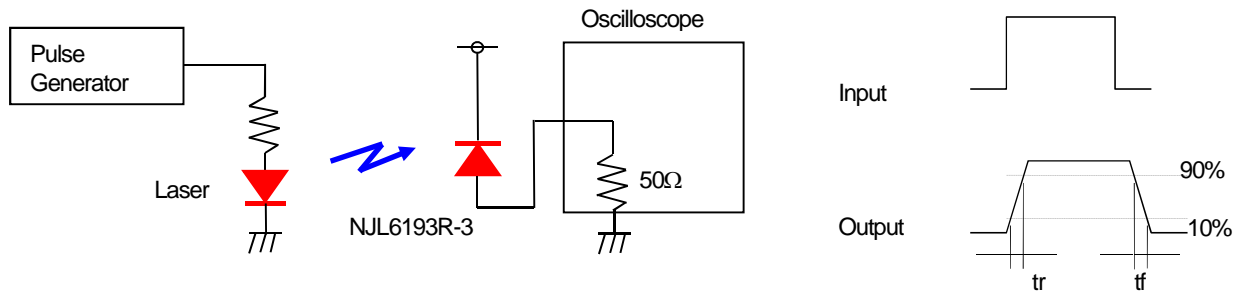
項目	記号	定格	単位
逆電圧	VR	35	V
動作温度	T <sub>opr</sub>	-30 to +85	°C
保存温度	T <sub>stg</sub>	-40 to +100	°C
リフローはんだ温度	T <sub>sol</sub>	260	°C

### 電気的光学的特性 (Ta=25 °C)

項目	記号	条件	最小	標準	最大	単位
暗電流	ID	VR=10V	—	0.1	2.0	nA
順電圧	VF	IF=1mA	—	—	1.0	V
端子間容量	Ct	VR=0V, f=1MHz	—	40	—	pF
		VR=2.5V, f=1MHz	—	20	—	pF
ピーク感度波長	λP	—	—	850	—	nm
放射感度	S	VR=2.5V, λ=940nm	0.20	0.48	—	AWW
応答時間(上昇/下降)	tr/tf	VR=2.5V, RL=50Ω, Po=1mW, 10-90%, λ=950nm,	—	10	—	ns

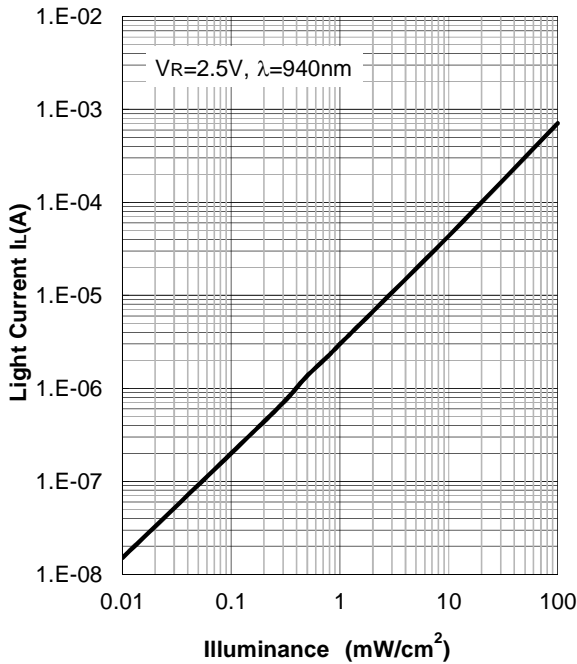
電気的光学的特性表において標準値のみ記載されている項目は製造工程上、計測していません。

### 応答速度測定回路図

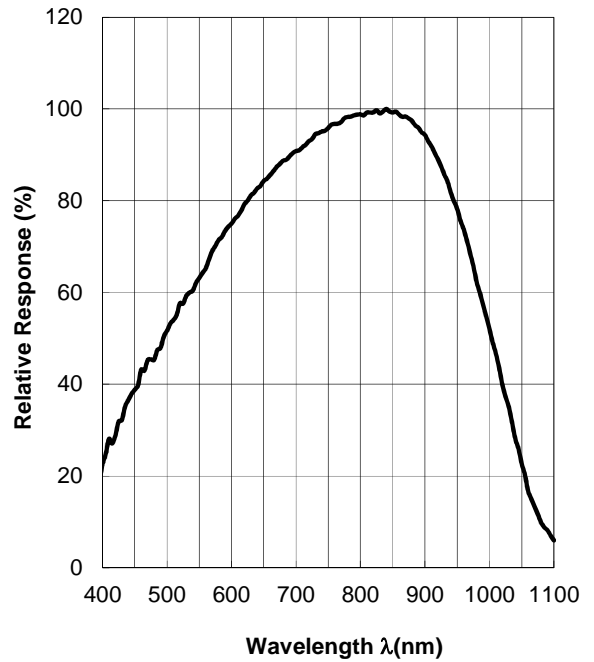


## 特性例

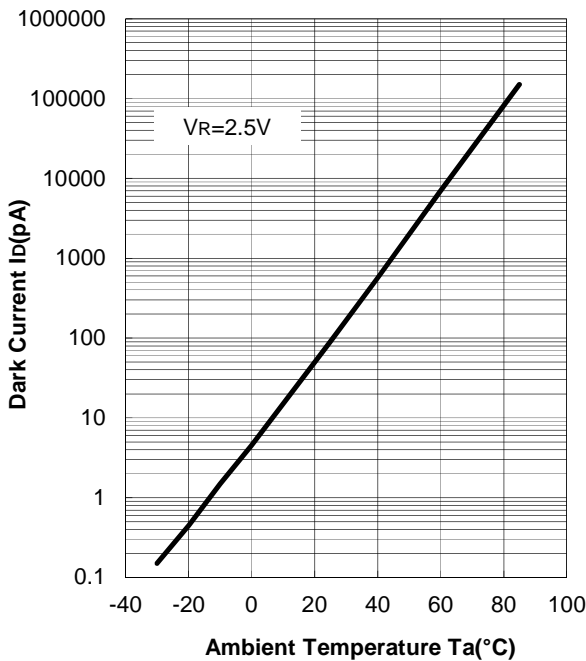
Light Current vs. Illuminance  
( $T_a=25^\circ\text{C}$ )



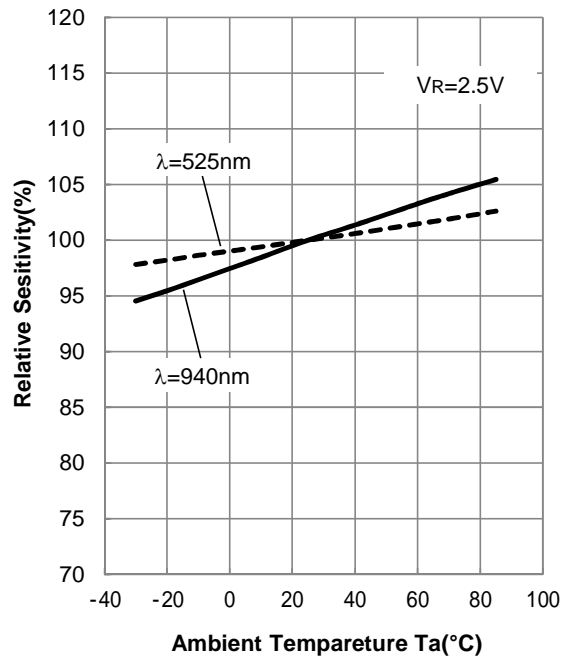
Spectral Response ( $T_a=25^\circ\text{C}$ )



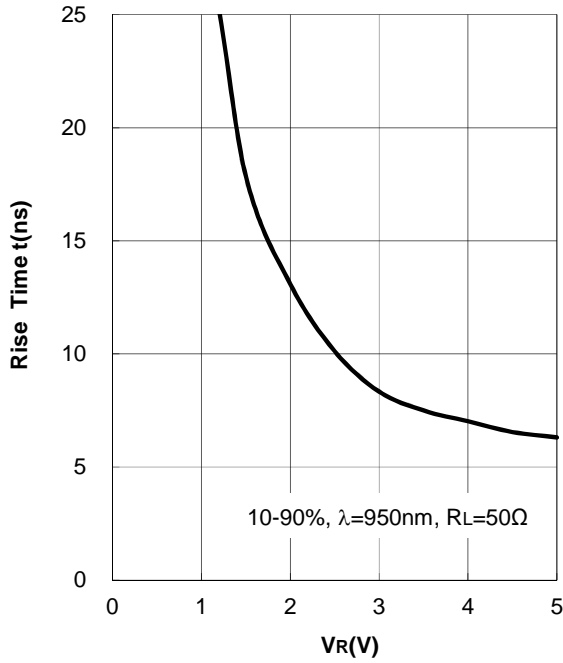
Dark Current vs. Temperature



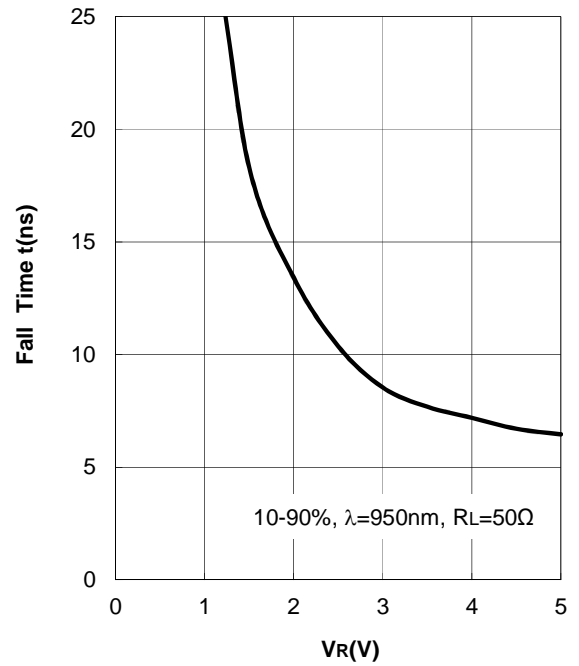
Relative Sensitivity vs. Temperature



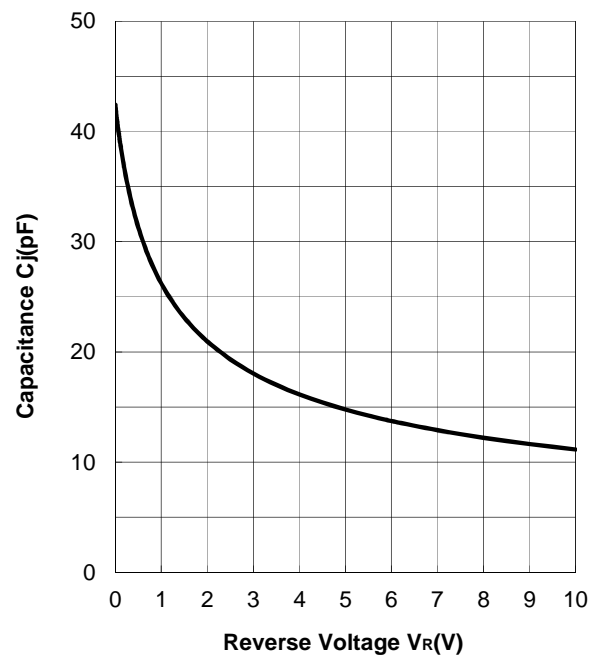
**Rise Time vs. Reverse Voltage**  
(Ta=25°C)



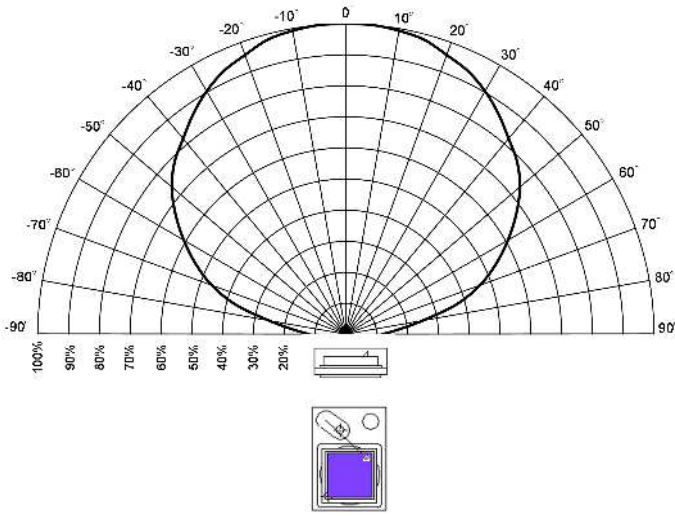
**Fall Time vs. Reverse Voltage**  
(Ta=25°C)



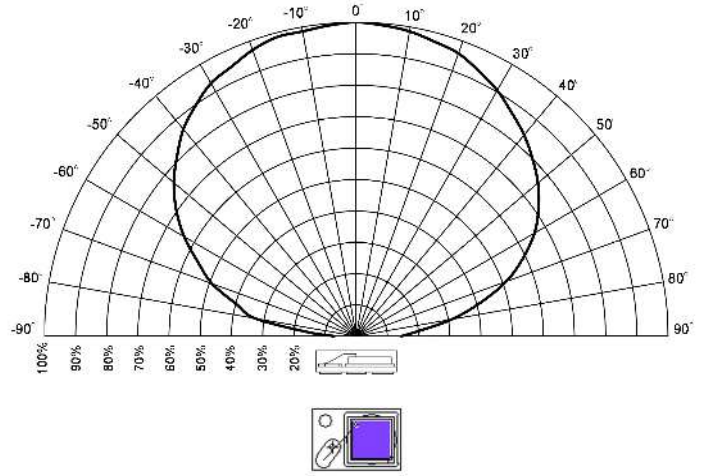
**Capacitance vs. Reverse Voltage**  
(Ta=25°C)



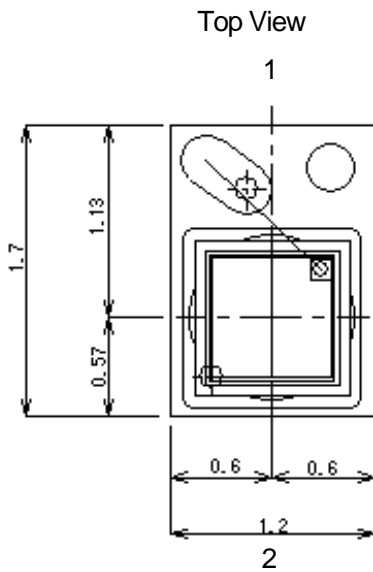
Directivity at Package direction X



Directivity at Package direction Y



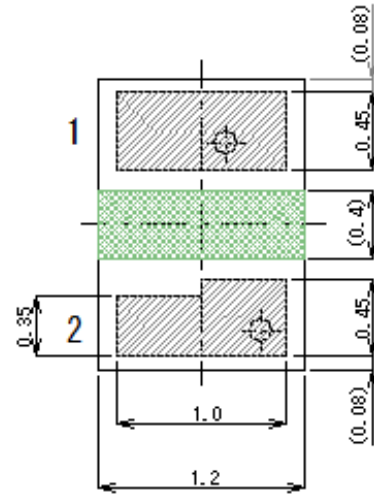
パッケージ外形図 単位:mm



Side View



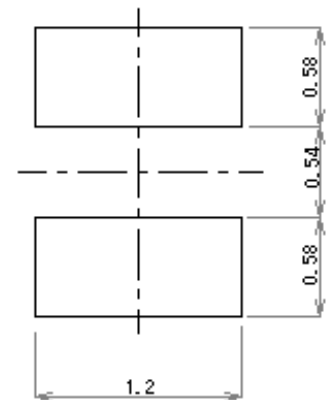
Bottom View



1: PA  
2: PK

指示無き公差 : ±0.1mm  
( ) 内は参考値

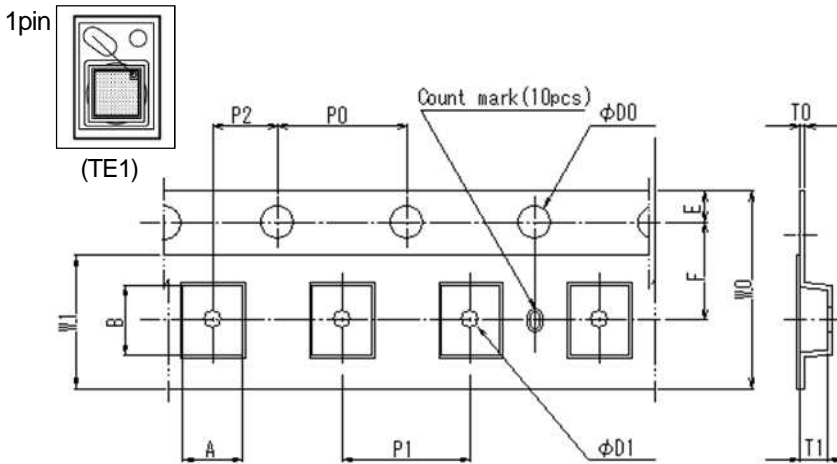
Foot Pattern



## 包装仕様

包装仕様 単位 : mm  
製品挿入方向

引き出し方向 →



称号文字	寸法	備考
A	1.50 ±0.05	内底の寸法
B	2.00 ±0.05	内底の寸法
D0	φ1.50 +0.10/-0	
D1	φ0.50 ±0.05	
E	1.75 ±0.10	
F	3.50 ±0.05	
P0	4.00 ±0.10	
P1	4.00 ±0.10	
P2	2.00 ±0.05	
T0	0.20 ±0.05	
T1	0.67 ±0.05	
W0	8.00 ±0.10	
W1	5.40 ±0.10	厚さ0.1MAX

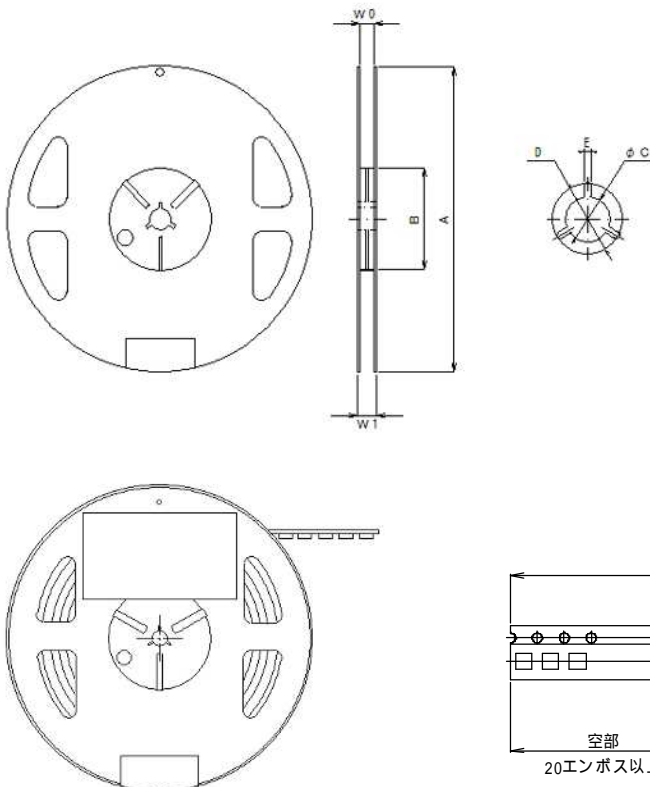
\* キャリアテープ材質: ポリカーボネイト(帯電防止)  
カバーテープ材質: PET(帯電防止)

## テーピング強度

キャリアテープとカバーテープとの開角 165 ~ 180 ° で毎分 300mm の速度で剥離させたときに 0.2 ~ 0.7N の範囲に剥離強度があること。

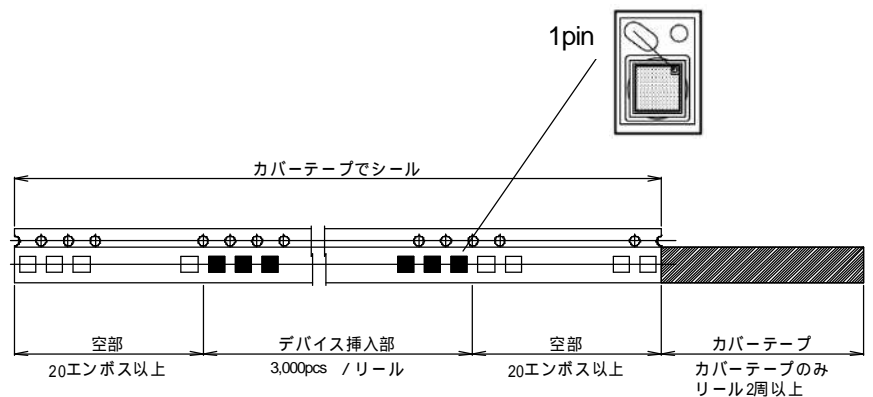
## 包装

- 1) テーピングされた製品は図のようにテーピングに巻取っています。
- 2) 巻取り仕様  
 巻始め : キャリアテープ空凹を 20 ケ以上  
 巻終わり : キャリアテープ空凹を 20 ケ以上 + カバーテープのみ 2 周分をつけています。
- 3) テーピング数量 : 3,000 個
- 4) 各リール, シリカゲルと共に防湿袋に挿入し, 封着しています。



称号文字	寸法	備考
A	φ180.0 +0/-1.0	
B	φ60.0 +1.0/-0	
C	φ13.0 ±0.2	
D	φ21.0 ±0.8	
E	2.0 ±0.5	
W0	9.0 ±0.3	リール内側寸法
W1	11.4 ±1.0	リール外側寸法

\* リール材質: PS(帯電防止)



## 推奨実装方法

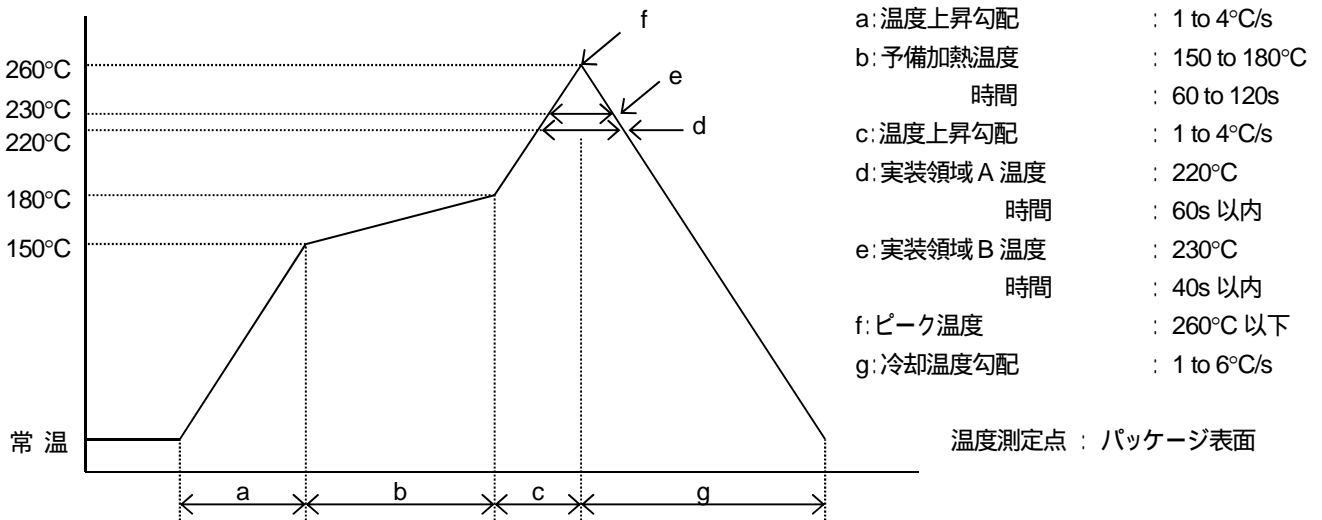
(注意)

以下のプロフィールでの実装評価を実施し、問題ないことを確認しておりますが、あらかじめ貴社条件での実装性を確認して頂きますようお願い致します。

実装回数は2回以内でお願いします。

### リフローはんだ法

以下にリフローはんだ法による推奨温度プロフィールを示します。



(注1) ハロゲンランプ等、短波長赤外線ヒータ使用のリフロー炉の場合

温度プロフィールについては、リフロー炉の場合に準じて下さい。

この場合にはモールド樹脂の為、吸熱効果により樹脂部表面温度がリード端子部分より高くなる恐れがありますので、樹脂部への直接照射は避けて下さい。

(注2) その他の方法

本体を直接溶融はんだに浸漬すること、ベーパーフェーズ(VPS)法によるはんだ付けについては、本体が急加熱されるなど不都合ですのでお避け下さい。

(注3) はんだ付け直後は樹脂が柔らかくなっていますので、特にモールド面に他の物を接触させないこと、及び水または溶剤

などに浸さない様ご注意願います。

### フローはんだ法

\* フローはんだ法は適用できません

### 手付けはんだ法

\* 手付けはんだ法は適用できません。



## 洗浄条件

\* 本製品のリフロー後の洗浄は避けて下さい。

## 保管条件

### 1) 温湿度の範囲

開封前: 5 to 40( ), 40 to 80(%)RH

開封後: 5 to 30( ), 40 to 70(%)RH

開封後、48hr 以内に実装願います。

40%RH 以下の乾燥した環境では、静電気による製品の破壊が生じ易いため保管は避けて下さい。

製品に水分の結露が起こるような急激な温度変化のある環境での保管は避けて下さい。

- 2) 加熱状態でリール側面に荷重が加わらない様、ベーキング時は縦置きとして下さい。
- 3) 腐食性の雰囲気さらされない所に保管して下さい。
- 4) 塵やほこりの少ない所に保管して下さい。
- 5) 直射日光の当たらない状態で保管して下さい。
- 6) IC に荷重がかからない状態で保管して下さい。
- 7) ベーキングの際にリールに貼付のラベルが剥がれる可能性がありますのでご注意願います。
- 8) 品質の安定化を図るため、ご使用される前にはベーキング処理を推奨します。

## ベーキング処理

上記保管条件(温湿度の範囲)を満足しない場合は、ベーキング処理を行って下さい。

ベーキング条件 : Ta=60( ) 48(h)以上 72(h)以内 1 回まで

## 保管期間

納入後、1年以内に実装願います。

1年を経過した場合は、はんだ付け性、端子の状態についてご確認のうえ使用願います。

## 使用上の注意

耐光性について、 $\lambda=405\text{nm}$  付近の波長でのご使用の際には、使用条件に制限がありますのでご相談下さい。

## Moisture Sensitivity Levels

JEDEC : Level 5

## 注意事項

1. 当社は、製品の品質、信頼性の向上に努めておりますが、半導体製品はある確率で故障が発生することがありますので、当社半導体製品の故障により結果として、人身事故、火災事故、社会的な損害等を生じさせることのないように、お客様の責任においてフェールセーフ設計、冗長設計、延焼対策設計、誤動作防止設計等の安全設計を行い、機器の安全性の確保に十分留意されますようお願いいたします。
2. このデータシートの掲載内容の正確さには万全を期しておりますが、掲載内容について何らかの法的な保証を行うものではありません。とくに応用回路については、製品の代表的な応用例を説明するためのものです。また、工業所有権その他の権利の実施権の許諾を伴うものではなく、第三者の権利を侵害しないことを保証するものでもありません。  
このデータシートに記載されている商標は、各社に帰属します。
3. このデータシートに掲載されている製品を、特に高度の信頼性が要求される下記の機器にご使用になる場合は、必ず事前に当社営業窓口までご相談願います。
  - ・ 航空宇宙機器
  - ・ 海底機器
  - ・ 発電制御機器 (原子力、火力、水力等)
  - ・ 生命維持に関する医療装置
  - ・ 防災/ 防犯装置
  - ・ 輸送機器 (飛行機、鉄道、船舶等)
  - ・ 各種安全装置
4. このデータシートに掲載されている製品の仕様を逸脱した条件でご使用になりますと、製品の劣化、破壊等を招くことがありますので、なさないように願います。仕様を逸脱した条件でご使用になられた結果、人身事故、火災事故、社会的な損害等を生じた場合、当社は一切その責任を負いません。
5. ガリウムヒ素(GaAs)の安全性について  
対象製品: GaAs MMIC、フォトリフレクタ  
ガリウムヒ素(GaAs)製品取り扱い上の注意事項  
この製品は、法令で指定された有害物のガリウムヒ素(GaAs)を使用しております。危険防止のため、製品を焼いたり、砕いたり、化学処理を行い気体や粉末にしないください。廃棄する場合は関連法規に従い、一般産業廃棄物や家庭ゴミとは混ぜないください。
6. このデータシートに掲載されている製品の仕様等は、予告なく変更することがあります。ご使用にあたっては、納入仕様書の取り交わしが必要です。

