

高速PINフォトダイオード

概要

NJL6163R-1は、遮断周波数 200MHz、放射感度 0.65AWVの高速・高感度を実現したPINフォトダイオードです。

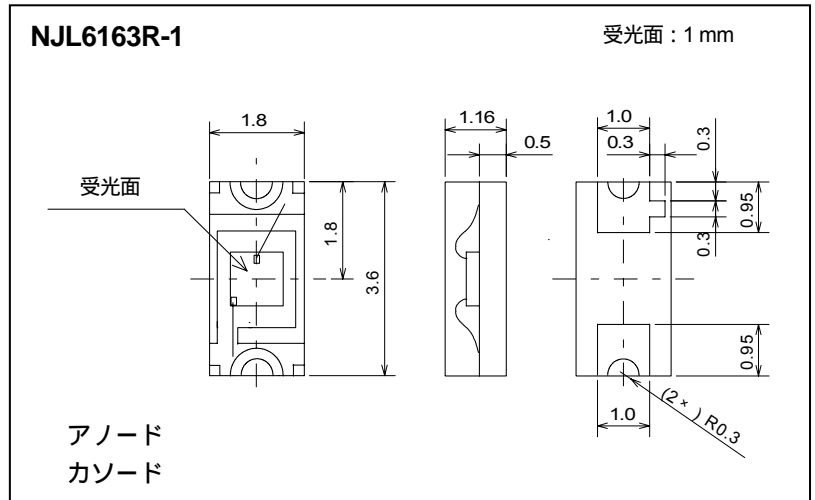
パッケージにCOBP(Chip on Board Package)を採用したことにより、これまでのリードフレームタイプに比べ、体積比で半分以下の小型化が実現しております。

特徴

- ・高速、高感度
- ・小型、薄型

NJL6163R-1(1.8mm × 3.6mm × 1.16mm)

外形図(標準値) 単位: mm



用途

- ・録再型 MD、CD-R/RW、DVD ± R/RW/-RAM 等のレーザモニタ
- ・光通信等の信号の受信

絶対最大定格 (Ta=25)

項目	記号	定格	単位
逆電圧	V_R	35	V
動作温度	T_{opr}	-30 ~ +85	
保存温度	T_{stg}	-40 ~ +100	
リフローはんだ付け温度	T_{sol}	260	

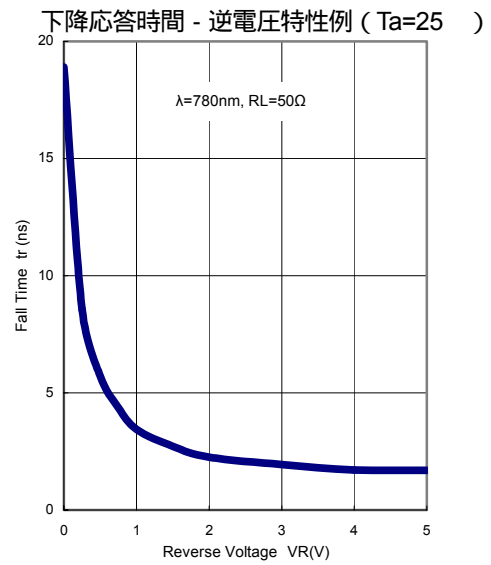
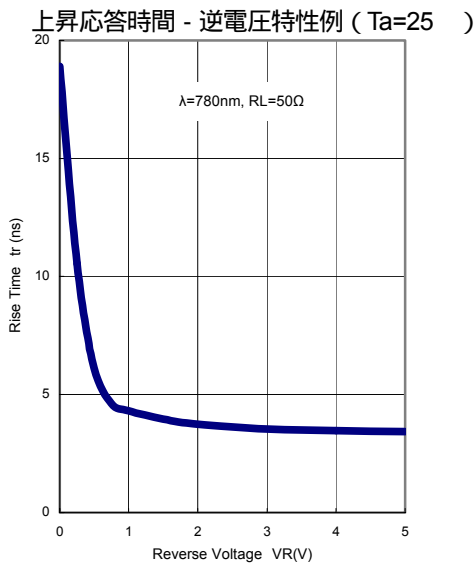
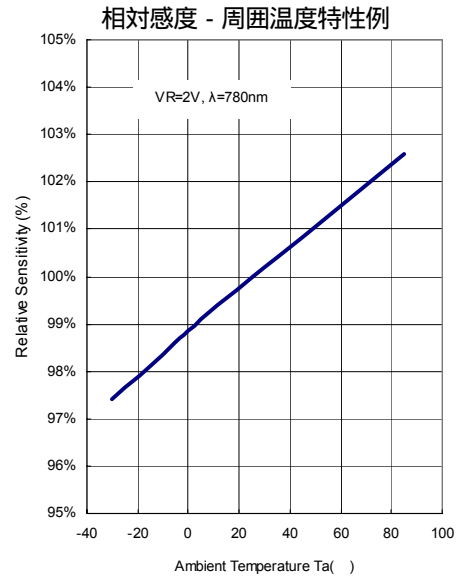
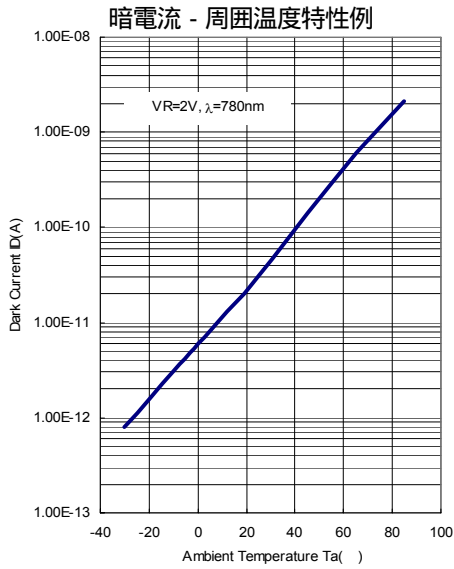
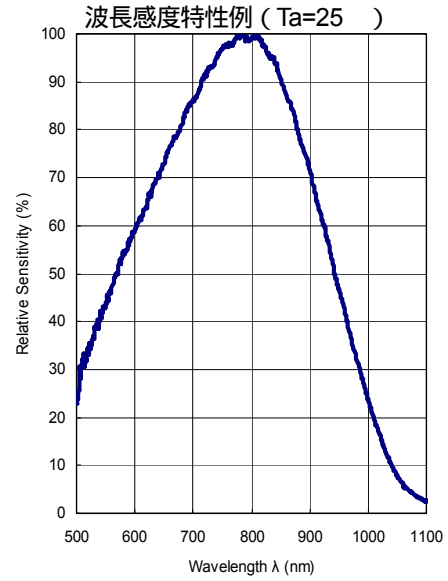
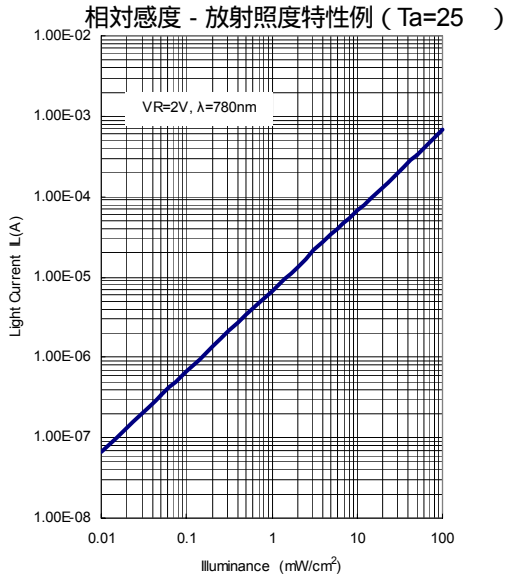
電気的光学的特性 (Ta=25)

項目	記号	条件	最小	標準	最大	単位
暗電流	I_D	$V_R=10V$		0.1	2.0	nA
順電圧	V_F	$I_F=1mA$			1.0	V
端子間容量	C_t	$V_R=2.0V, f=1MHz$		10		pF
ピーク感度波長	λ_p			800		nm
放射感度	S	$V_R=2.0V, \lambda=780nm$ (注)	0.50	0.65		AWV
遮断周波数	f_c	$V_R=2.0V, \lambda=780nm, RL=50\Omega, -3dB$		200		MHz

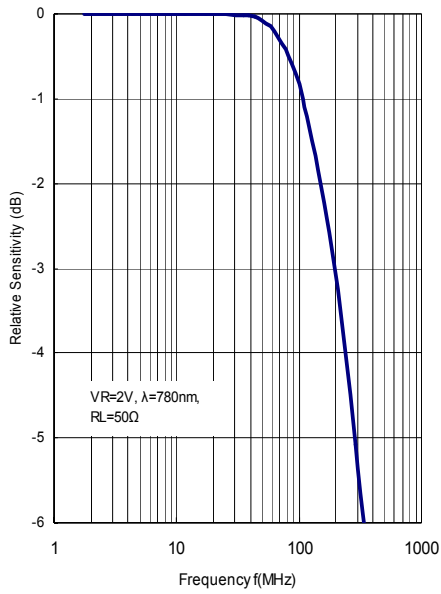
(注)パッケージ全面に光を照射した場合

NJL6163R-1

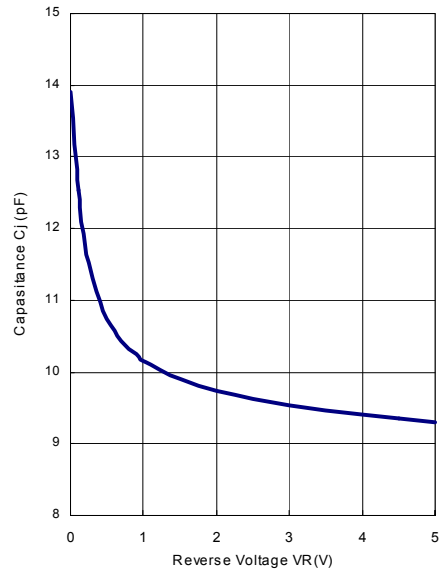
特性例



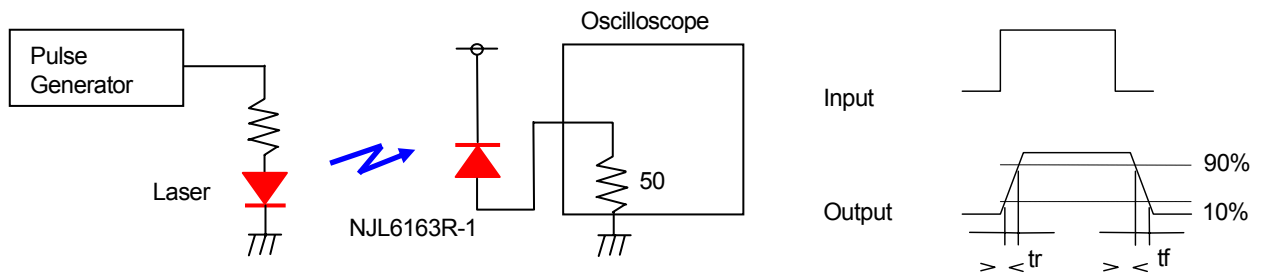
相对出力 - 周波数特性例 (Ta=25)



端子間容量 - 逆電圧特性例 (Ta=25)



応答速度測定回路図



ご使用上の注意

当社、高速PINフォトダイオードNJL6163R-1をご使用頂くに際しては以下の点に御注意下さい。

1. はんだ付け実装

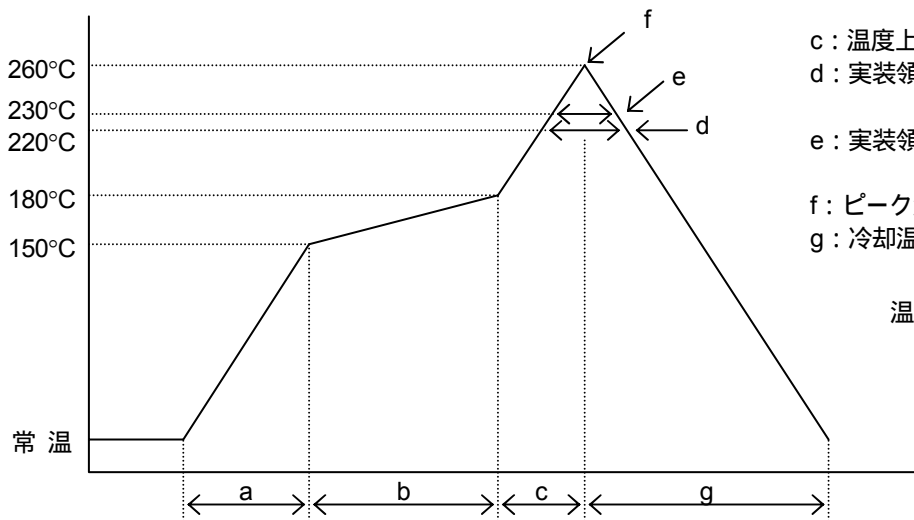
リフロー炉等で本体が加熱される場合、樹脂本体部は表面最高温度 260℃ 以内として下さい。

はんだ付け方法による注意事項

1) リフロー炉による場合

リフロー炉推奨温度プロファイル

この条件でのはんだ付けは2回以内として下さい。



a : 温度上昇勾配	: 1~4°C/s
b : 予備加熱温度	: 150~180°C
時間	: 60~120s
c : 温度上昇勾配	: 1~4°C/s
d : 実装領域 A 温度	: 220°C
時間	: 60s 以内
e : 実装領域 B 温度	: 230°C
時間	: 40s 以内
f : ピーク温度	: 260°C 以下
g : 冷却温度勾配	: 1~6°C/s

温度測定点 : パッケージ表面

2) ハロゲンランプ等、短波長赤外線ヒータ使用のリフロー炉の場合

温度プロファイルについては、リフロー炉の場合に準じて下さい。

この場合にはモールド樹脂の為、吸熱効果により樹脂部表面温度がリード端子部分より高くなる恐れがありますので、樹脂部への直接照射は避けて下さい。

3) その他の方法

本体を直接溶融はんだに浸漬すること、ペーパーフェーズ(VPS)法によるはんだ付けについては、本体が急加熱されるなど不都合ですのでお避け下さい。

以上いずれの場合に於いても本体が高温となり、高温状態を長時間保つことは信頼性に悪影響を及ぼしますので、出来るだけ短時間ではんだ付けを行うことが必要です。

2. 洗浄

本製品のリフロー後の洗浄は避けて下さい。

3. 取り扱い注意点

- 1) モールド面には触れないよう取り扱って下さい。
- 2) ご使用時モールド面にゴミ、ホコリなどの付着なき様考慮願います。

4. 脱気包装について

本製品はモールド樹脂の吸湿によるリフロー時の不具合発生を防止するため、脱気包装としておりますので、開封後はすみやかにご使用下さい。

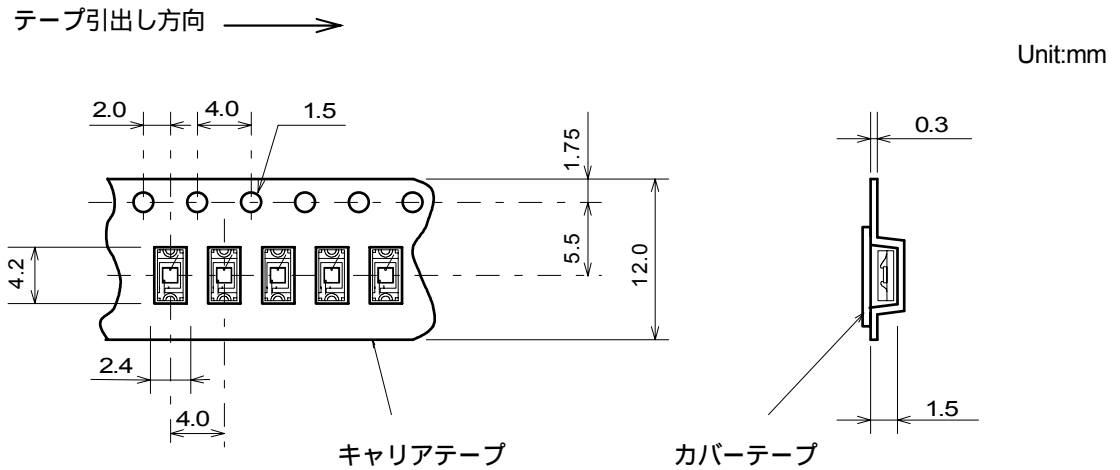
NJL6163R-1 テーピング仕様

仕様記号(TE1)

1. テーピング寸法

- 1) キャリアテープはスチレン系カーボン入りプラスチックを使用しています。
- 2) カバーテープは静電防止処理されたポリエステル系テープを使用しています。
- 3) 製品のテーピング方向はテープ引出し方向に対してインデックスマークを図の様にしています。

NJL6163R-1 テーピング仕様

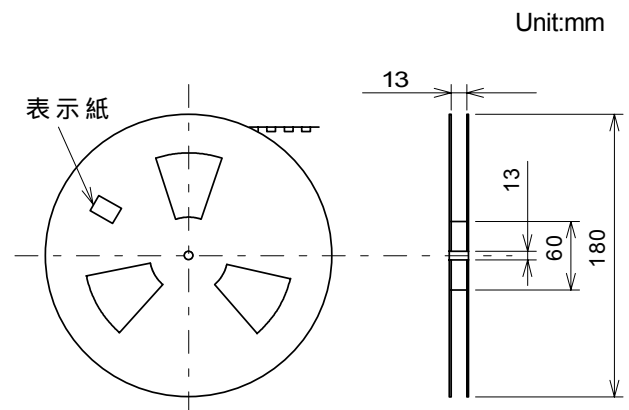


2. テーピング強度

キャリアテープとカバーテープとの開角 10~15° で引っ張ったとき 20~70g の範囲に剥離強度があること。

3. 包装

- 1) テーピングされた製品は図のようにテーピングリールに巻取っています。
- 2) 巻取り仕様
 巻始め : キャリアテープ空凹を 20 ケ以上
 巻終わり : キャリアテープ空凹を 20 ケ以上 + カバーテープのみ 2 周分をつけています。
- 3) テーピング数量 : 2,000 個
- 4) 各リール, シリカゲル (3 袋) と共に防湿袋に挿入し, 封着しています。



MEMO

<注意事項>

このデータブックの掲載内容の正確さには万全を期しておりますが、掲載内容について何らかの法的な保証を行うものではありません。とくに応用回路については、製品の代表的な応用例を説明するためのものです。また、工業所有権その他の権利の実施権の許諾を伴うものではなく、第三者の権利を侵害しないことを保証するものではありません。