

小型 COBP フォトリフレクタ

■概要

NJL5902Rは、鉛フリーリフロー半田付け対応可能な表面実装タイプの小型・薄型フォトリフレクタです。従来製品NJL5901Rに比べて動作暗電流を低減し、高S/N比を実現しています。

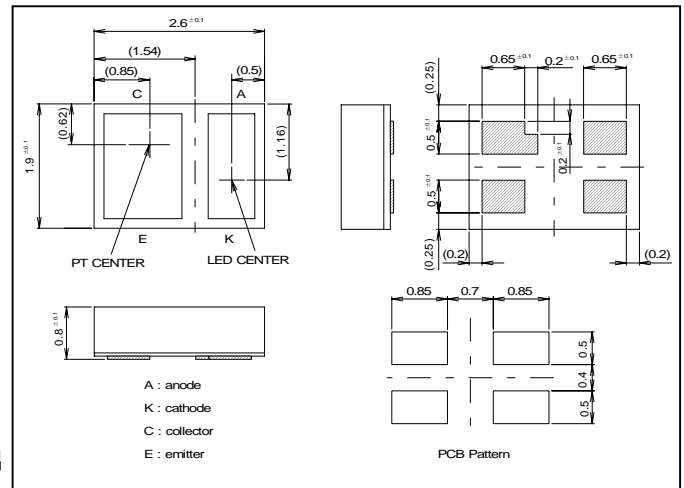
■特徴

- 鉛フリーリフロー半田付けが可能 (260°C、2回)
- 小型・薄型 表面実装型 (1.9mm×2.6mm×0.8mm)
- 動作暗電流 (0.3μA max.)
- 可視光カットフィルタ内蔵
- 高出力, 高S/N比

■用途

- CD、DVD等のピックアップヘッド位置検出
- 携帯電話、DSC等のレンズ位置検出
- プリンタ、DVC等のモーター回転検出
- ファックス、複写機等の紙検出・タイミング検出
- カメラのフィルム情報等の読み取り・タイミング検出
- バーコードリーダ、エンコーダ、自動販売機の各種検出

■外形図 単位(mm)



■絶対最大定格 (T_a = 25°C)

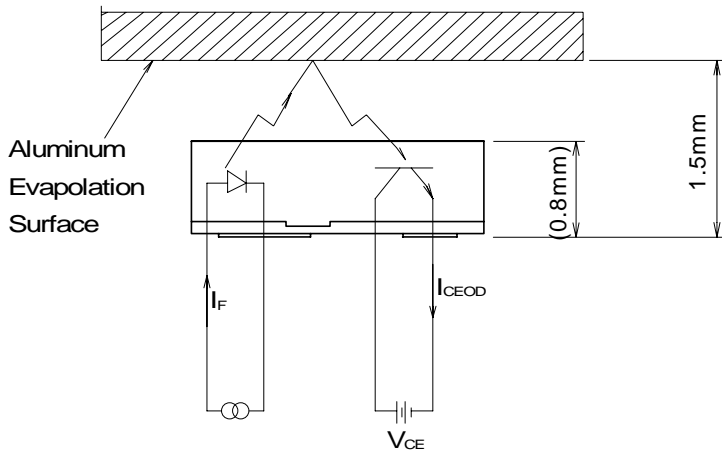
項目	記号	定格	単位
発光部			
連続直流順電流	I _F	30	mA
連続直流逆電圧	V _R	6	V
許容損失	P _D	45	mW
受光部			
コレクタ・エミッタ電圧	V _{CEO}	16	V
エミッタ・コレクタ電圧	V _{ECO}	6	V
コレクタ電流	I _C	10	mA
コレクタ損失	P _C	25	mW
カプラ			
全許容損失	P _{tot}	60	mW
動作温度	T _{opr}	-20~+85	°C
保存温度	T _{stg}	-40~+100	°C
リフローはんだ温度	T _{sol}	260	°C

■電気的光学的特性 (T_a = 25°C)

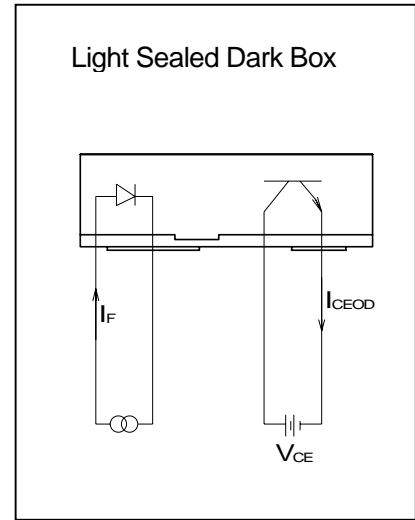
項目	記号	条件	最小	標準	最大	単位
発光部						
直流順電圧	V _F	I _F =4mA	0.9	—	1.3	V
逆電流	I _R	V _R =6V	—	—	10	μA
端子間容量	C _t	V _R =0V, f=1MHz	—	25	—	pF
受光部						
暗電流	I _{CEO}	V _{CE} =10V	—	—	0.2	μA
コレクタ・エミッタ電圧	V _{CEO}	I _C =100μA	16	—	—	V
カプラ						
出力電流	I _O	I _F =4mA, V _{CE} =2V, d=0.7mm	90	—	250	μA
動作暗電流	I _{CEOD}	I _F =4mA, V _{CE} =2V	—	—	0.2	μA
応答時間 (上昇)	t _r	I _O =100μA, V _{CE} =2V, RL=1KΩ, d=0.7mm	—	30	—	μs
応答時間 (下降)	t _f	I _O =100μA, V _{CE} =2V, RL=1KΩ, d=0.7mm	—	30	—	μs

■出力電流測定配置図

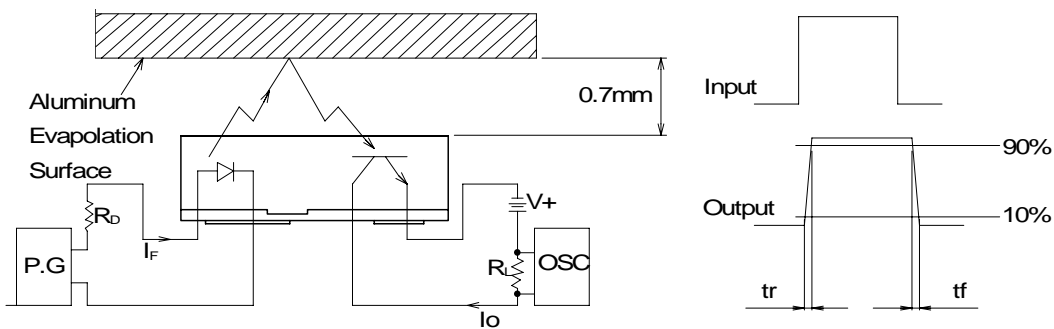
出力電流はAl蒸着面で反射した時



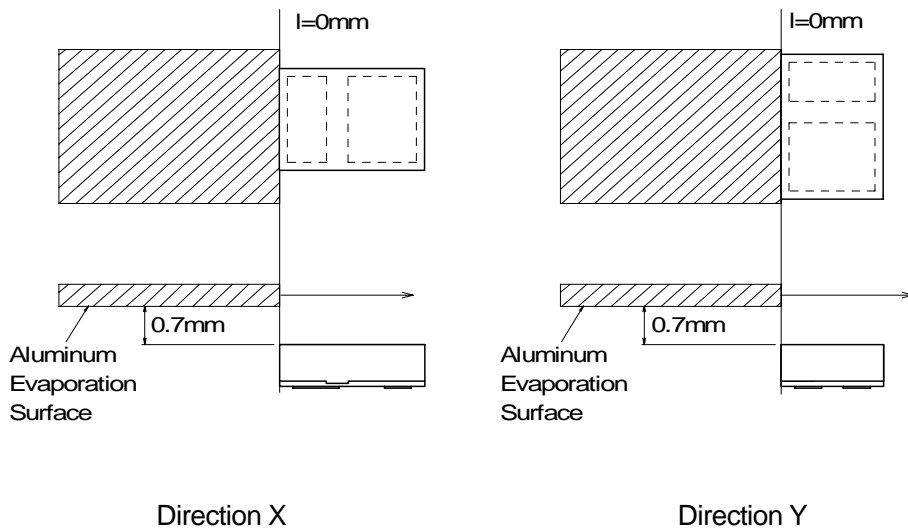
■動作暗電流測定回路



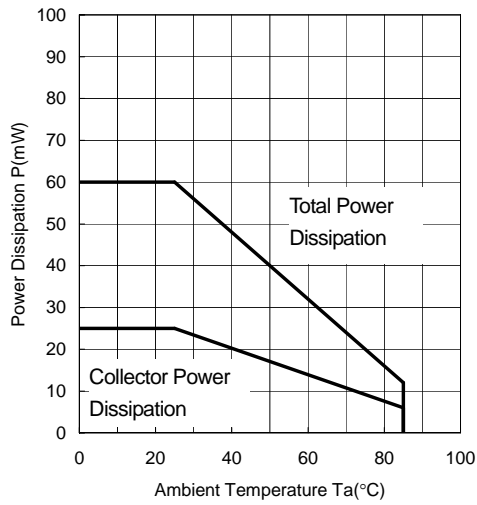
■応答速度測定回路図



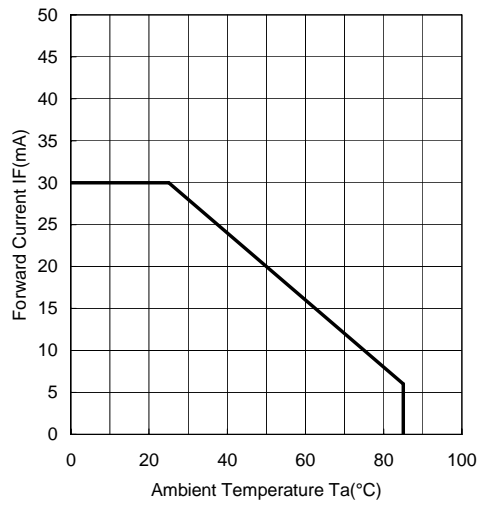
■エッジ応答特性測定配置図



Power Dissipation vs. Temperature

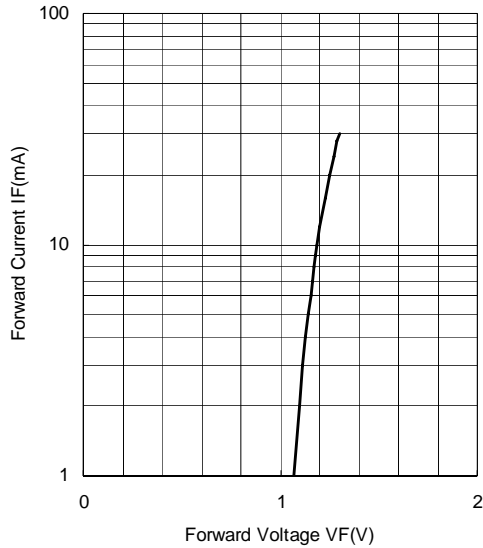


Forward Current vs. Temperature

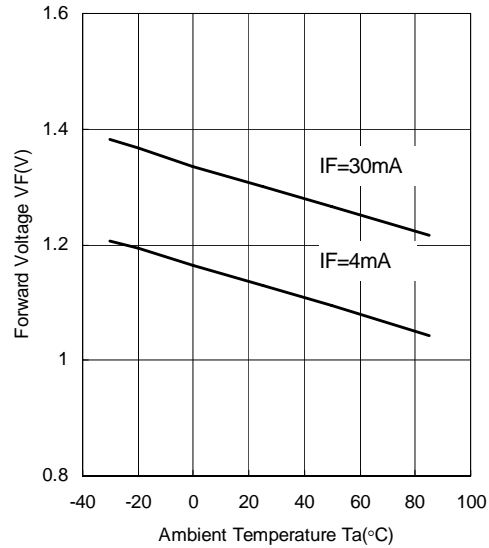


■ 特性例

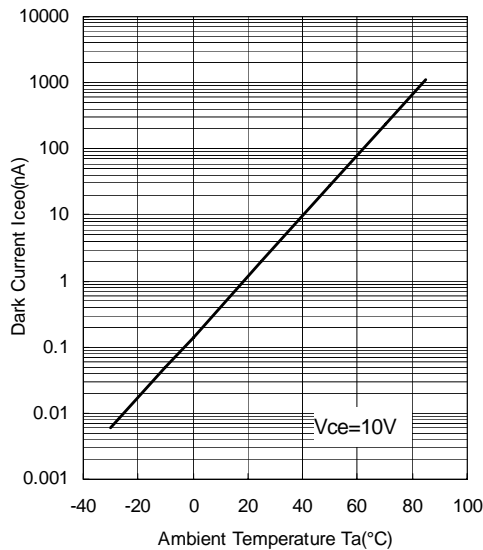
Forward Voltage vs. Forward Current



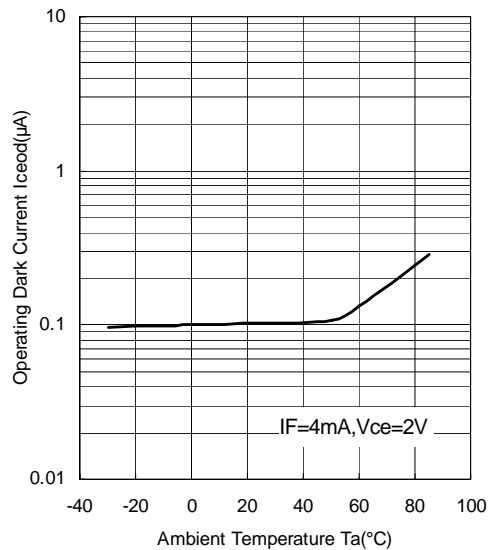
Forward Voltage vs. Temperature



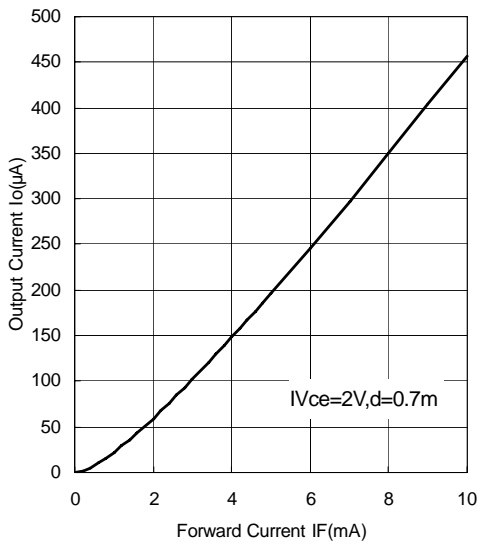
Dark Current vs. Temperature



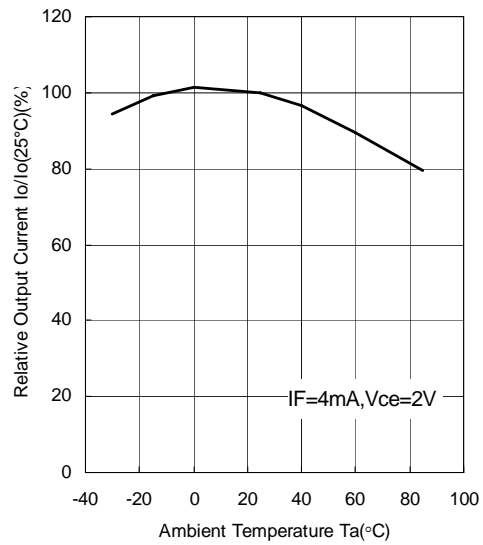
Operating Dark Current vs. Temperature



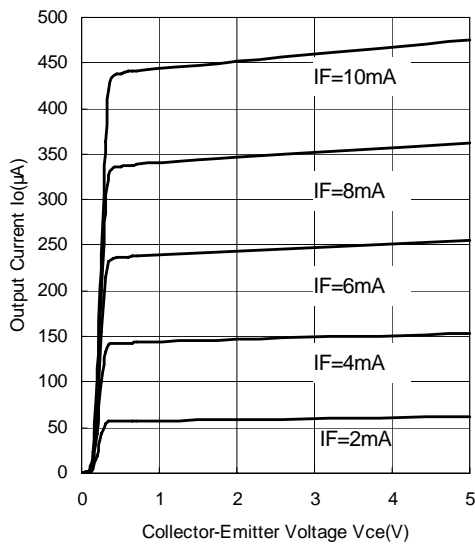
Output Current vs. Forward Current
($T_a=25^\circ\text{C}$)



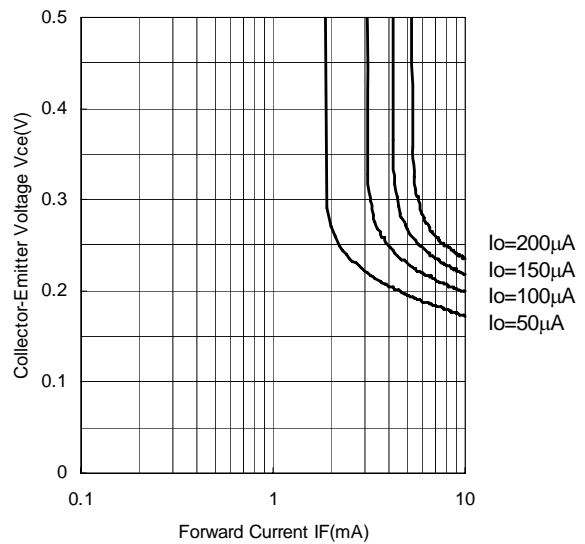
Output Current vs. Temperature



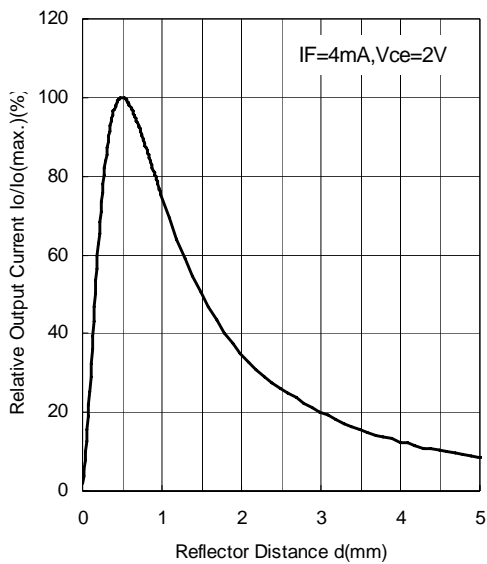
Output Characteristics ($T_a=25^\circ\text{C}$)



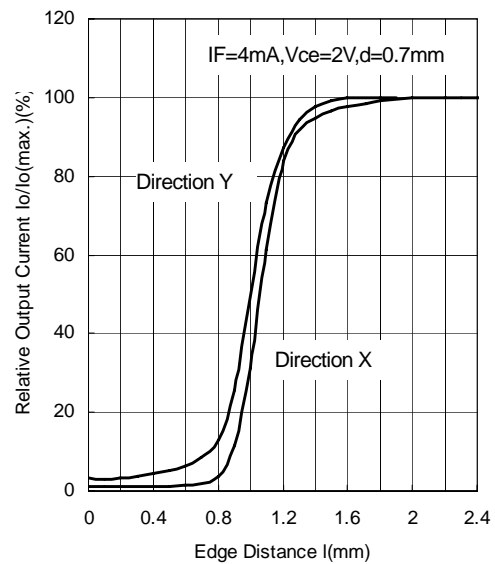
Vce Saturation ($T_a=25^\circ\text{C}$)



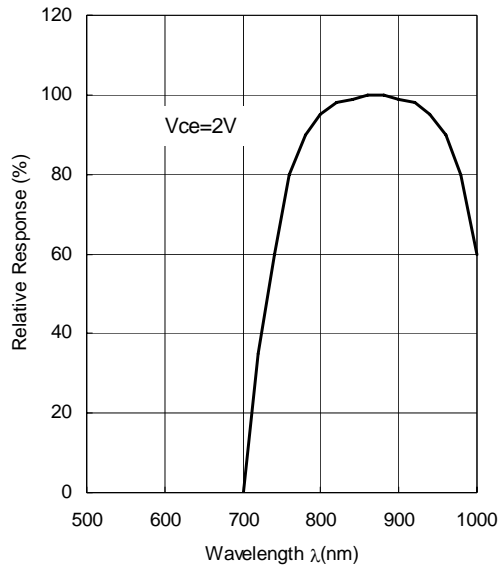
Output Current vs. Distance ($T_a=25^\circ\text{C}$)



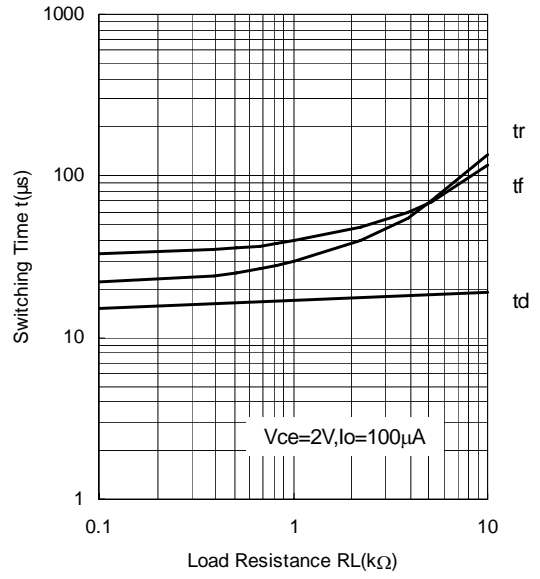
Output Current vs. Edge Distance ($T_a=25^\circ\text{C}$)



Spectral Response (Ta=25°C)



Switching Time vs. Load Resistance (Ta=25°C)



ご使用上の注意

当社、COBP フォトリフレクタ NJL5902R をご使用頂くに際しては以下の点に御注意下さい。

1. はんだ付け実装

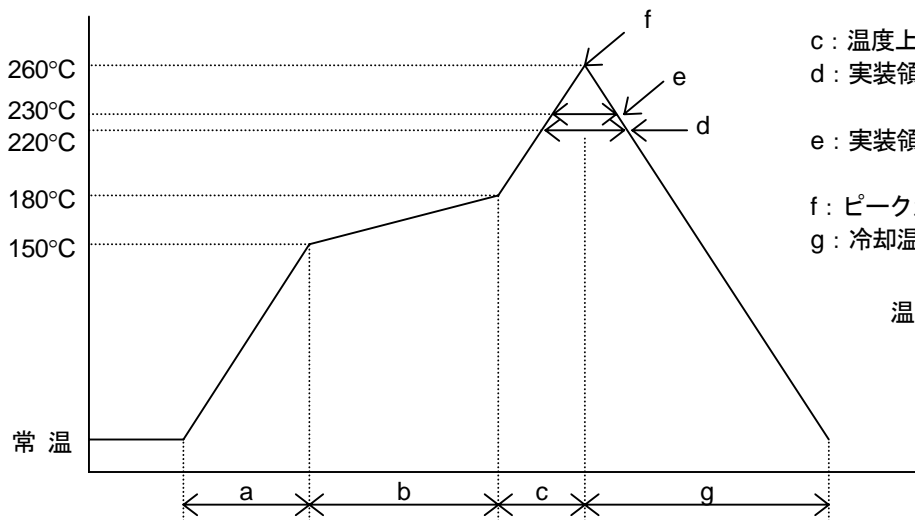
リフロー炉等で本体が加熱される場合、樹脂本体部は表面最高温度 260°C以内として下さい。

はんだ付け方法による注意事項

1) リフロー炉による場合

リフロー炉推奨温度プロファイル

この条件でのはんだ付けは 2 回以内として下さい。



a : 温度上昇勾配	: 1~4°C/s
b : 予備加熱温度	: 150~180°C
時間	: 60~120s
c : 温度上昇勾配	: 1~4°C/s
d : 実装領域 A 温度	: 220°C
時間	: 60s 以内
e : 実装領域 B 温度	: 230°C
時間	: 40s 以内
f : ピーク温度	: 260°C 以下
g : 冷却温度勾配	: 1~6°C/s

温度測定点 : パッケージ表面

2) ハロゲンランプ等、短波長赤外線ヒータ使用のリフロー炉の場合

温度プロファイルについては、リフロー炉の場合に準じて下さい。

この場合にはモールド樹脂の為、吸熱効果により樹脂部表面温度がリード端子部分より高くなる恐れがありますので、樹脂部への直接照射は避けて下さい。

3) その他の方法

本体を直接溶融はんだに浸漬すること、ペーパーフェーズ (VPS) 法によるはんだ付けについては、本体が急加熱されるなど不適當ですのでお避け下さい。

以上いずれの場合に於いても本体が高温となり、高温状態を長時間保つことは信頼性に悪影響を及ぼしますので、出来るだけ短時間ではんだ付けを行うことが必要です。

2. 洗浄

本製品のリフロー後の洗浄は避けて下さい。

3. 取り扱い注意点

1) モールド面には触れないよう取り扱って下さい。

2) ご使用時モールド面にゴミ、ホコリなどの付着なき様考慮願います。

3) ホトランジスタには、特性測定時又はセット調整時などにおいて 6V を超える逆電圧 (V_{EC}) の印加は、絶対にお避け下さい。感度の低下となります。

4) 実装に当たっては、反射物との位置関係は非常に重要ですので、取り付け位置、傾きにはご注意下さい。

4. 脱気包装について

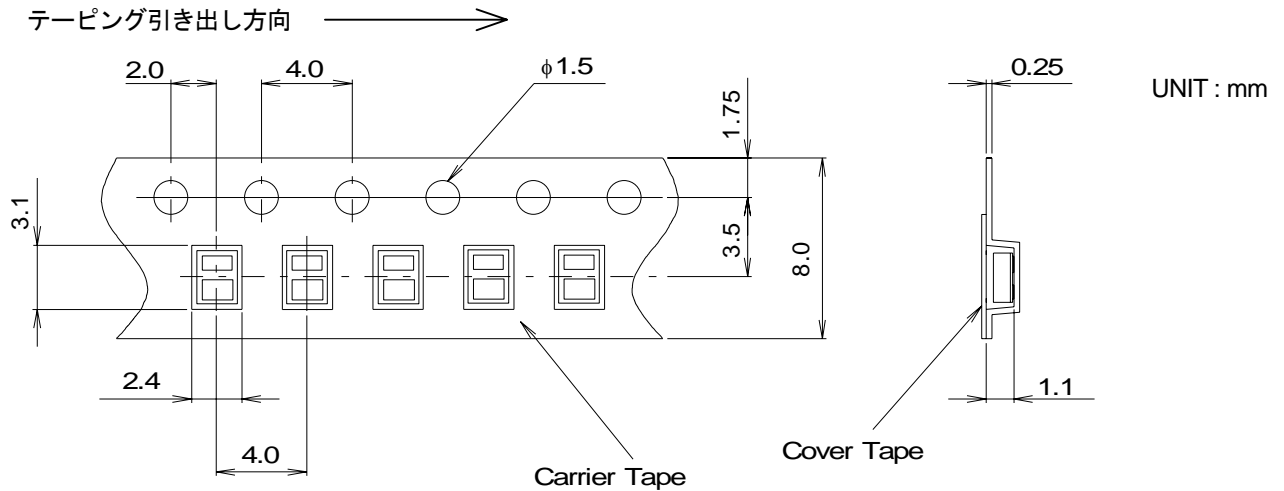
本製品はモールド樹脂の吸湿によるリフロー時の不具合発生を防止するため、脱気包装としておりますので、開封後はすみやかにご使用下さい。

NJL5902R テーピング仕様

仕様記号 (TE1)

1. テーピング寸法

- 1) キャリアテープはスチレン系カーボン入りプラスチックを使用しています。
- 2) カバーテープは静電防止処理されたポリエステル系テープを使用しています。
- 3) 製品のテーピング方向はテープ引出し方向に対してインデックスマークを図の様にしています。



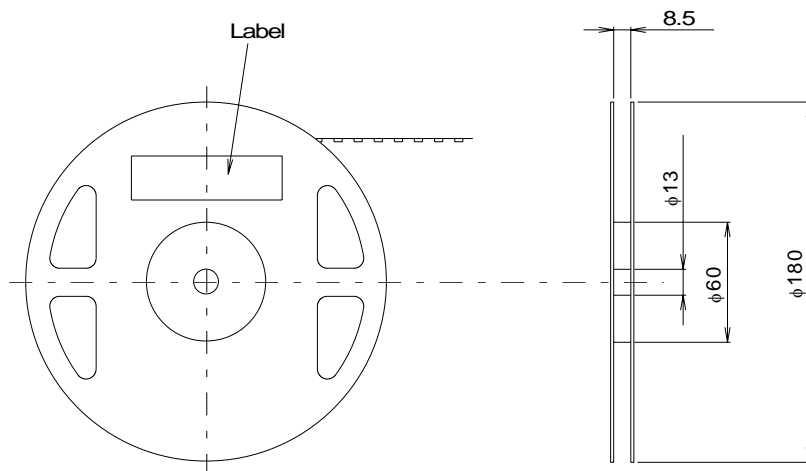
2. テーピング強度

キャリアテープとカバーテープとの開角 10~15° で引っ張ったとき 20~70g の範囲に剥離強度があること。

3. 包装

- 1) テーピングされた製品は図のようにテーピングに巻取っています。
- 2) 巻取り仕様
 - ① 巻始め : キャリアテープ空凹を 20 ケ以上
 - ② 巻終わり : キャリアテープ空凹を 20 ケ以上+カバーテープのみ 2 周分をつけています。
- 3) テーピング数量 : 2,000 個
- 4) 各リール, シリカゲルと共に防湿袋に挿入し、封着しています。

Unit : mm



<注意事項>

このデータシートの掲載内容の正確さには万全を期しておりますが、掲載内容について何らかの法的な保証を行うものではありません。とくに応用回路については、製品の代表的な応用例を説明するためのものです。また、工業所有権その他の権利の実施権の許諾を伴うものではなく、第三者の権利を侵害しないことを保証するものでもありません。