

## 小型 COBP フォトリフレクタ

### ■概要

NJL5902R-1は、鉛フリーリフロー半田付けに対応可能な表面実装タイプの小型・薄型フォトリフレクタです。従来製品 NJL5902Rと同等の特性を維持しつつ、小型・薄型を実現しています。

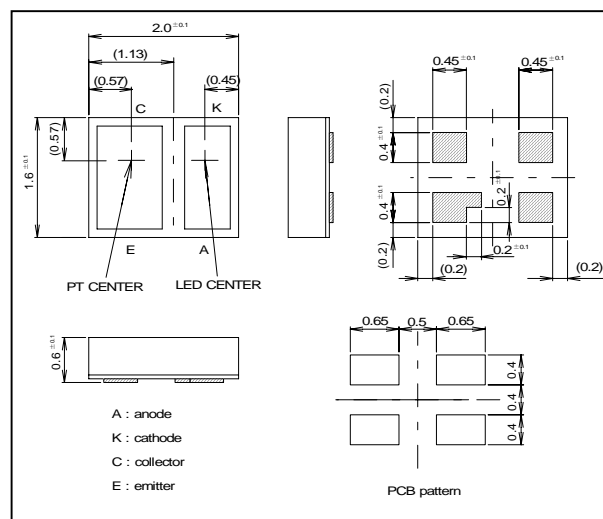
### ■特徴

- ・鉛フリーリフロー半田付けが可能。(260°C、2回)
- ・小型・薄型 表面実装型 (1.6mm×2.0mm×0.6mm)
- ・動作暗電流 (0.5μA max.)
- ・可視光カットフィルタ内蔵
- ・高出力・高 S/N 比

### ■用途

- ・CD、DVD等の光ピックアップヘッド位置検出
- ・携帯電話カメラモジュールのレンズユニット位置検出
- ・プリンタ、DVC等のモーター回転検出
- ・ファックス、複写機等の紙検出・タイミング検出
- ・カメラのフィルム情報等の読み取り・タイミング検出
- ・バーコードリーダー、エンコーダー、自動販売機の各種検出

### ■外形図 単位(mm)



### ■絶対最大定格 (T<sub>a</sub> = 25°C)

項目	記号	定格	単位
<b>発光部</b>			
連続直流順電流	I <sub>F</sub>	30	mA
連続直流逆電圧	V <sub>R</sub>	6	V
許容損失	P <sub>D</sub>	45	mW
<b>受光部</b>			
コレクタ・エミッタ電圧	V <sub>CEO</sub>	16	V
エミッタ・コレクタ電圧	V <sub>ECO</sub>	6	V
コレクタ電流	I <sub>C</sub>	10	mA
コレクタ損失	P <sub>C</sub>	25	mW
<b>カプラ</b>			
全許容損失	P <sub>tot</sub>	60	mW
動作温度	T <sub>opr</sub>	-30~+85	°C
保存温度	T <sub>stg</sub>	-40~+100	°C
リフローはんだ温度	T <sub>sol</sub>	260	°C

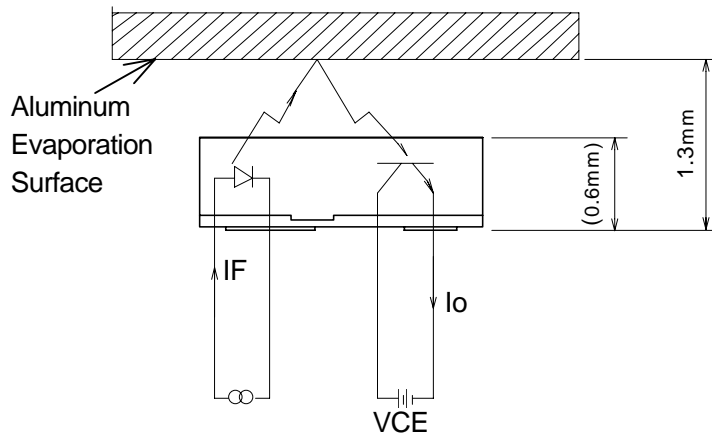
### ■電気的光学的特性 (T<sub>a</sub> = 25°C)

項目	記号	条件	最小	標準	最大	単位
<b>発光部</b>						
直流順電圧	V <sub>F</sub>	I <sub>F</sub> =4mA	0.9	—	1.3	V
逆電流	I <sub>R</sub>	V <sub>R</sub> =6V	—	—	10	μA
端子間容量	C <sub>t</sub>	V <sub>R</sub> =0V, f =1MHz	—	25	—	pF
<b>受光部</b>						
暗電流	I <sub>CEO</sub>	V <sub>CE</sub> =10V	—	—	0.2	μA
コレクタ・エミッタ電圧	V <sub>CEO</sub>	I <sub>C</sub> =100μA	16	—	—	V
<b>カプラ</b>						
出力電流	I <sub>o</sub>	I <sub>F</sub> =4mA, V <sub>CE</sub> =2V, d=0.7mm	160	—	400	μA
動作暗電流 *1	I <sub>CEO</sub> D	I <sub>F</sub> =4mA, V <sub>CE</sub> =2V	—	—	0.5	μA
応答時間 (上昇)	t <sub>r</sub>	I <sub>o</sub> =100μA, V <sub>CE</sub> =2V, RL=1KΩ, d=0.7mm	—	30	—	μs
応答時間 (下降)	t <sub>f</sub>	I <sub>o</sub> =100μA, V <sub>CE</sub> =2V, RL=1KΩ, d=0.7mm	—	30	—	μs

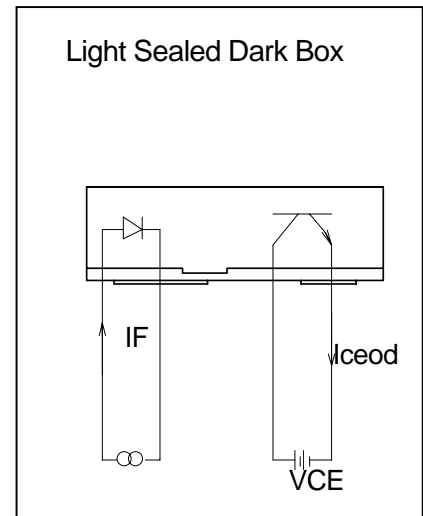
\*1 製品単体での特性。基板実装した際に動作暗電流が増えることがあります。

## ■出力電流測定配置図

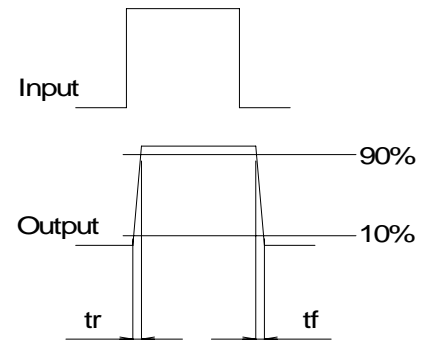
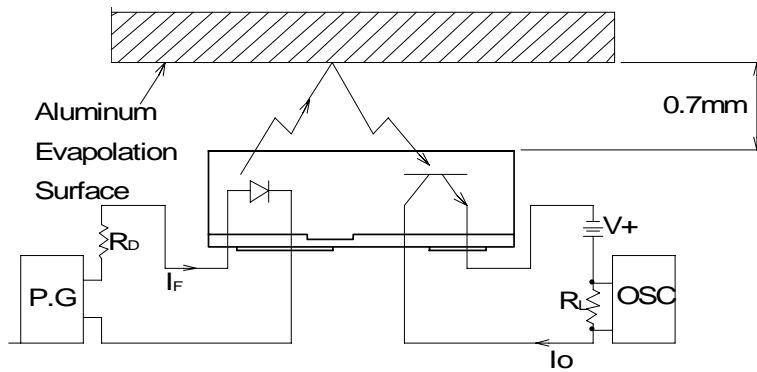
出力電流はAl蒸着面で反射した時



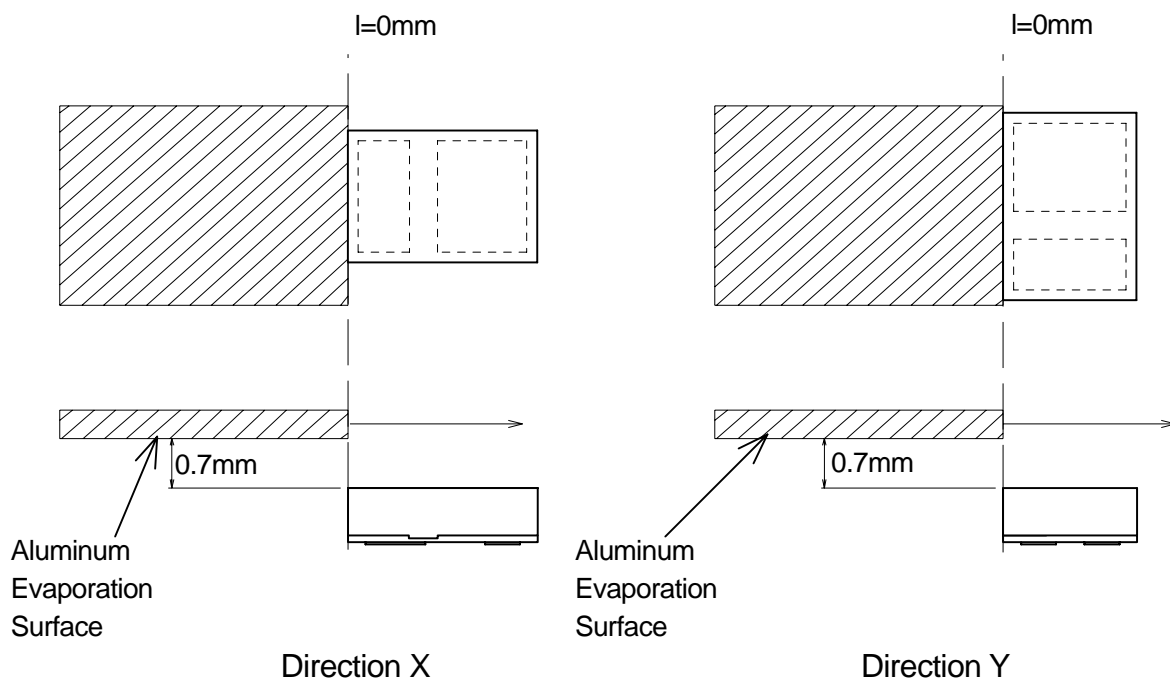
## ■動作暗電流測定回路



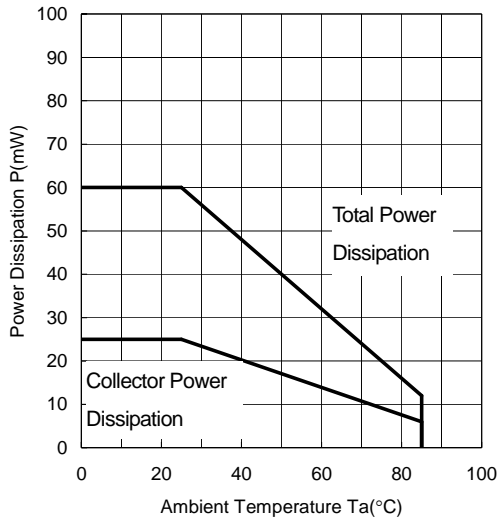
## ■応答速度測定回路図



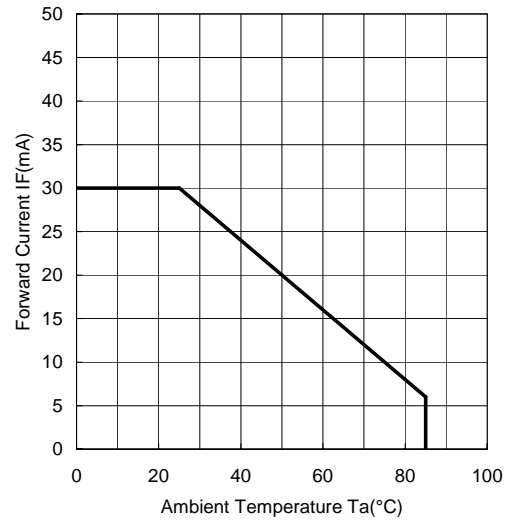
## ■エッジ応答特性測定配置図



Power Dissipation vs. Temperature

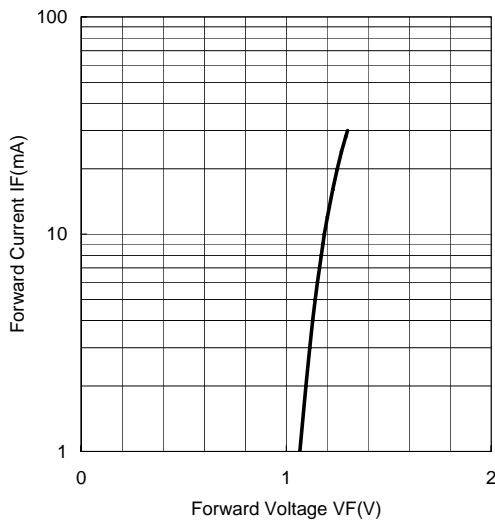


Forward Current vs. Temperature

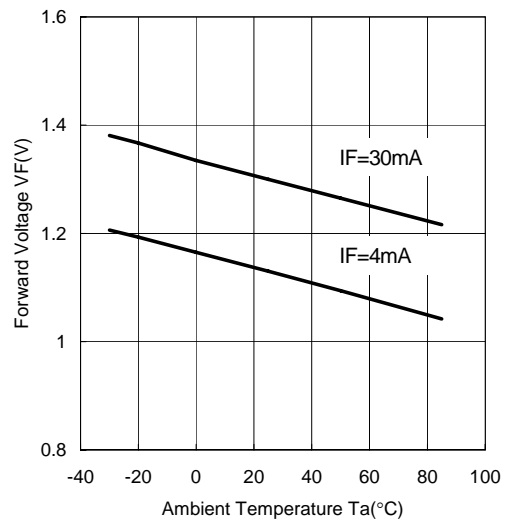


■ 特性例

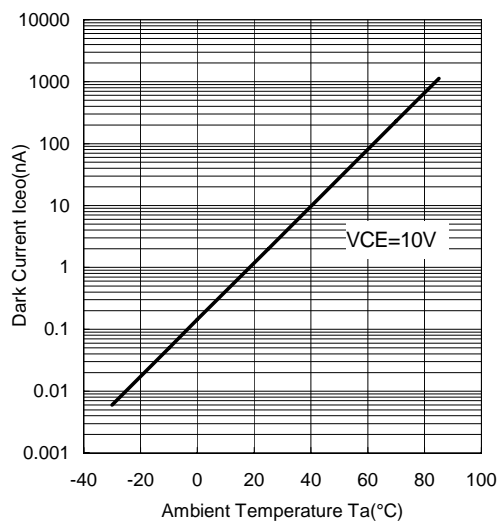
Forward Voltage vs. Forward Current



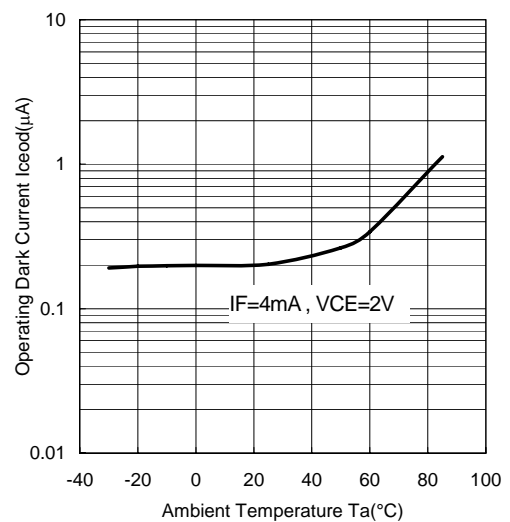
Forward Voltage vs. Temperature



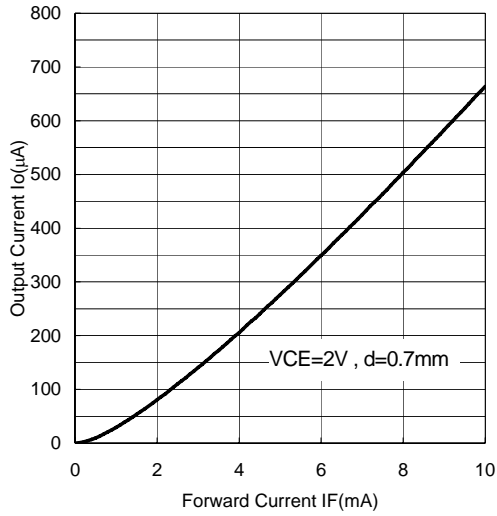
Dark Current vs. Temperature



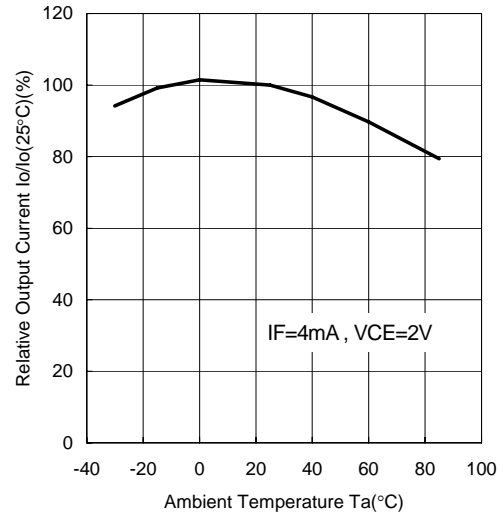
Operating Dark Current vs. Temperature



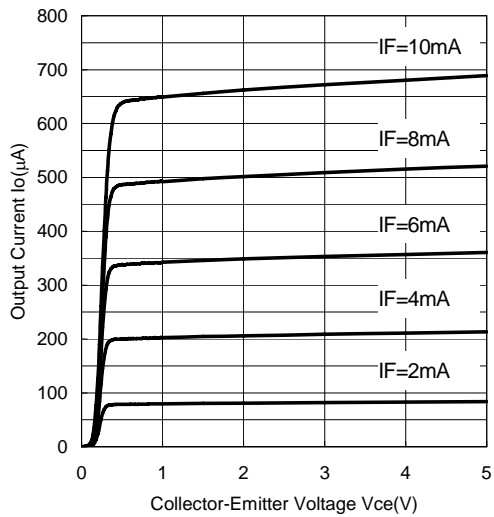
**Output Current vs. Forward Current (Ta=25°C)**



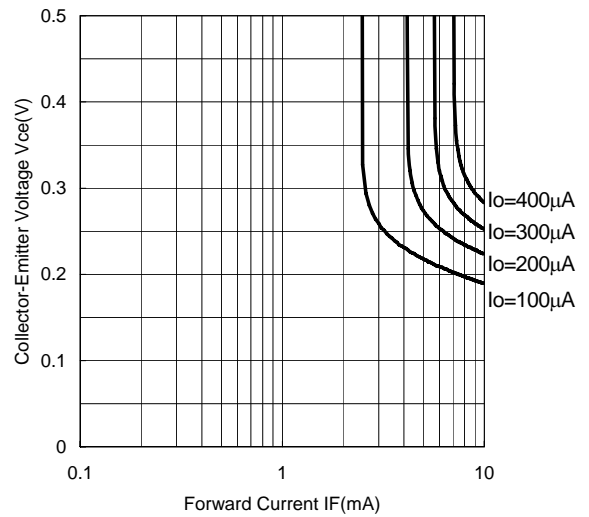
**Output Current vs. Temperature**



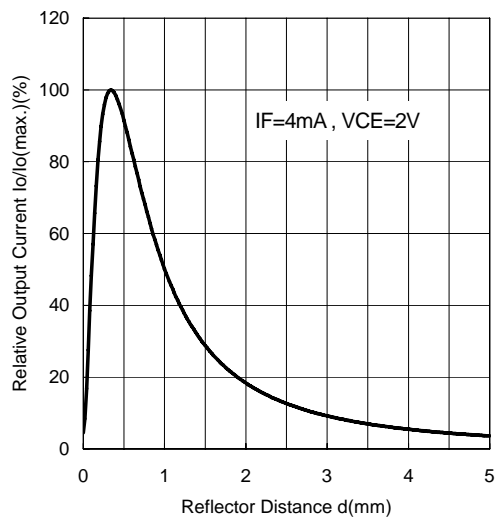
**Output Characteristics (Ta=25°C)**



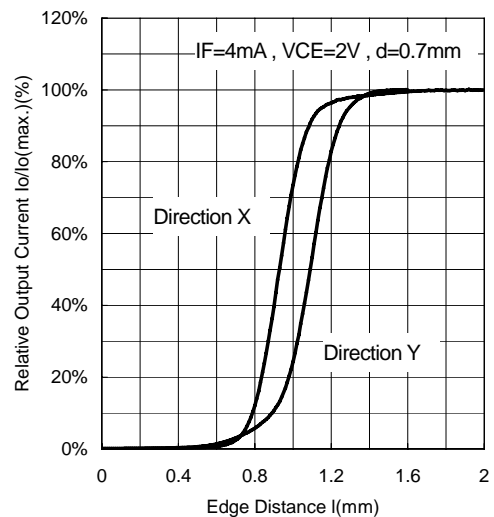
**Vce Saturation (Ta=25°C)**



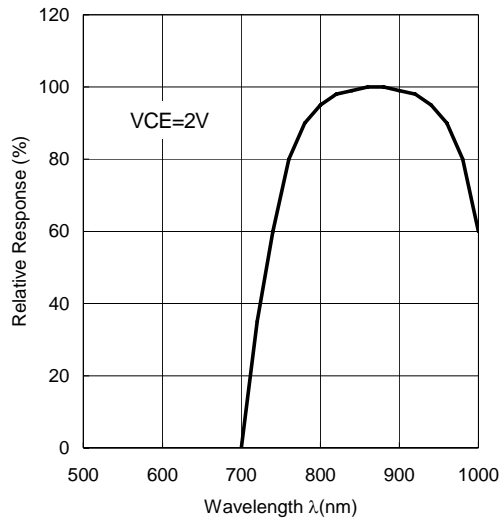
**Output Current vs. Distance (Ta=25°C)**



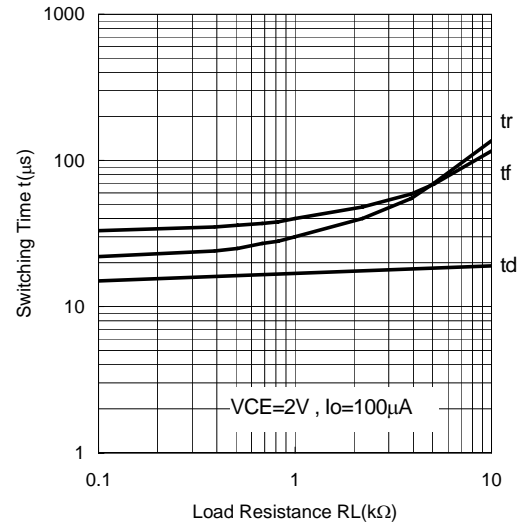
**Output Current vs. Edge Distance (Ta=25°C)**



Spectral Response (Ta=25°C)



Switching Time vs. Load Resistance (Ta=25°C)



## ご使用上の注意

当社、COBP フォトリフレクタ NJL5902R-1 をご使用頂くに際しては以下の点に御注意下さい。

### 1. はんだ付け実装

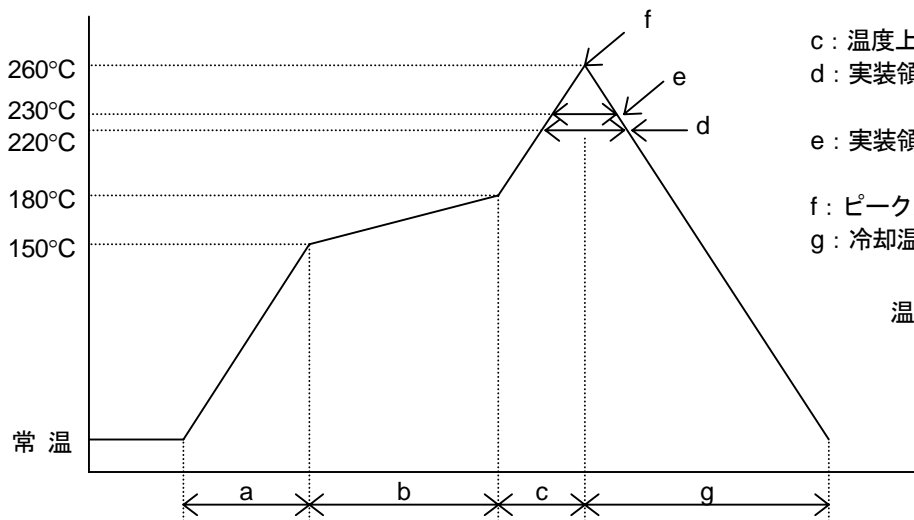
リフロー炉等で本体が加熱される場合、樹脂本体部は表面最高温度 260°C以内として下さい。

#### はんだ付け方法による注意事項

##### 1) リフロー炉による場合

リフロー炉推奨温度プロファイル

この条件でのはんだ付けは 2 回以内として下さい。



a : 温度上昇勾配	: 1~4°C/s
b : 予備加熱温度	: 150~180°C
時間	: 60~120s
c : 温度上昇勾配	: 1~4°C/s
d : 実装領域 A 温度	: 220°C
時間	: 60s 以内
e : 実装領域 B 温度	: 230°C
時間	: 40s 以内
f : ピーク温度	: 260°C 以下
g : 冷却温度勾配	: 1~6°C/s

温度測定点 : パッケージ表面

##### 2) ハロゲンランプ等、短波長赤外線ヒータ使用のリフロー炉の場合

温度プロファイルについては、リフロー炉の場合に準じて下さい。

この場合にはモールド樹脂の為、吸熱効果により樹脂部表面温度がリード端子部分より高くなる恐れがありますので、樹脂部への直接照射は避けて下さい。

##### 3) その他の方法

本体を直接溶融はんだに浸漬すること、ペーパーフェーズ (VPS) 法によるはんだ付けについては、本体が急加熱されるなど不適當ですのでお避け下さい。

以上いずれの場合に於いても本体が高温となり、高温状態を長時間保つことは信頼性に悪影響を及ぼしますので、出来るだけ短時間ではんだ付けを行うことが必要です。

### 2. 洗浄

本製品のリフロー後の洗浄は避けて下さい。

### 3. 取り扱い注意点

- 1) モールド面には触れないよう取り扱って下さい。
- 2) ご使用時モールド面にゴミ、ホコリなどの付着なき様考慮願います。
- 3) ホトランジスタには、特性測定時又はセット調整時などにおいて 6V を超える逆電圧 ( $V_{EC}$ ) の印加は、絶対にお避け下さい。感度の低下となります。
- 4) 実装に当たっては、反射物との位置関係は非常に重要ですので、取り付け位置、傾きにはご注意下さい。

### 4. 脱気包装について

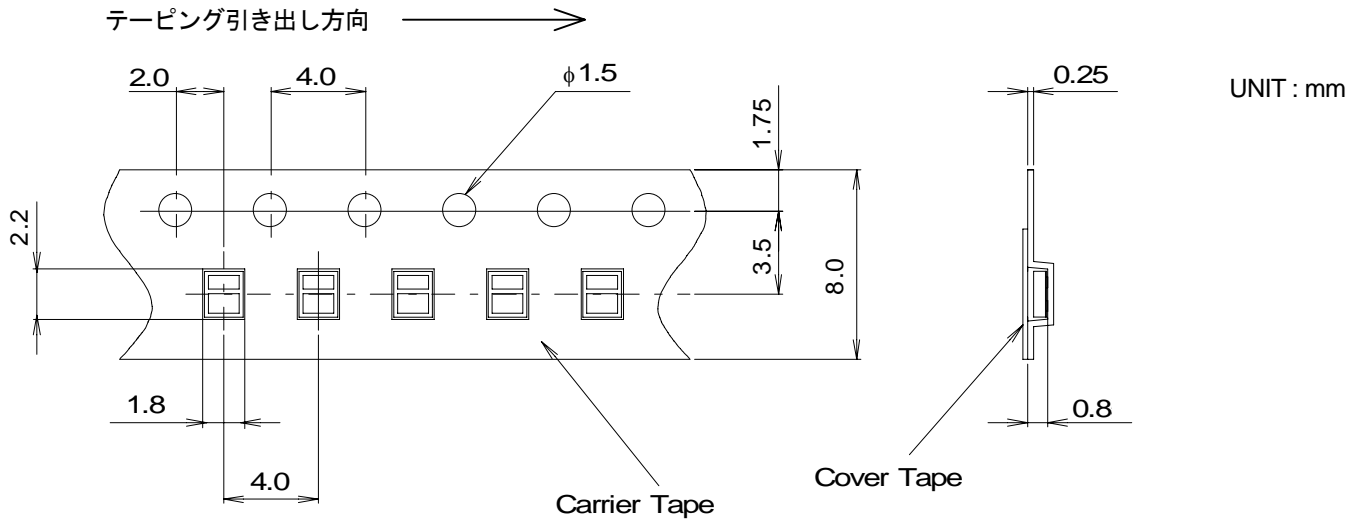
本製品はモールド樹脂の吸湿によるリフロー時の不具合発生を防止するため、脱気包装としておりますので、開封後はすみやかにご使用下さい。

## NJL5902R-1 テーピング仕様

仕様記号 (TE1)

### 1. テーピング寸法

- 1) キャリアテープはスチレン系カーボン入りプラスチックを使用しています。
- 2) カバーテープは静電防止処理されたポリエステル系テープを使用しています。
- 3) 製品のテーピング方向はテープ引出し方向に対してインデックスマークを図の様にしています。

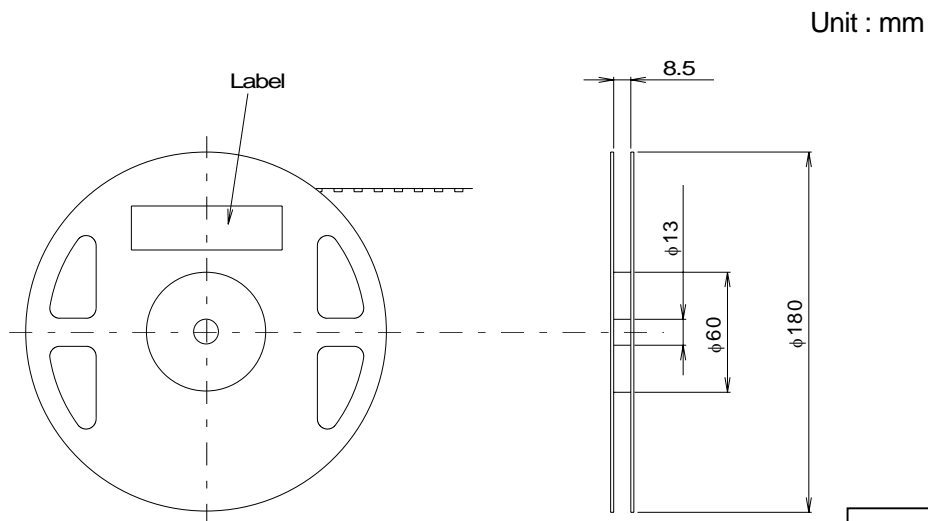


### 2. テーピング強度

キャリアテープとカバーテープとの開角 10~15° で引っ張ったとき 20~70g の範囲に剥離強度があること。

### 3. 包装

- 1) テーピングされた製品は図のようにテーピングに巻取っています。
- 2) 巻取り仕様
  - ① 巻始め : キャリアテープ空凹を 20 ケ以上
  - ② 巻終わり : キャリアテープ空凹を 20 ケ以上+カバーテープのみ 2 周分をつけています。
- 3) テーピング数量 : 2,000 個
- 4) 各リール, シリカゲルと共に防湿袋に挿入し、封着しています。



#### <注意事項>

このデータシートの掲載内容の正確さには万全を期しておりますが、掲載内容について何らかの法的な保証を行うものではありません。とくに応用回路については、製品の代表的な応用例を説明するためのものです。また、工業所有権その他の権利の実施権の許諾を伴うものではなく、第三者の権利を侵害しないことを保証するものでもありません。