

小型 COBP フォトリフレクタ

■概要

NJL5303Rは、鉛フリーリフロー半田付け対応可能な表面実装タイプの小型・薄型フォトリフレクタです。高出力の緑LEDと高感度のSiフォトトランジスタを組み合わせた製品です。

■特徴

- ・鉛フリーリフロー半田付けが可能 (260°C、2回)
- ・小型・薄型 表面実装型 (1.9mm×2.6mm×0.8mm)
- ・ピーク発光波長 570nm
- ・高出力、高 S/N 比

■絶対最大定格 (T_a = 25°C)

項目	記号	定格	単位
発光部			
連続直流順電流	I _F	20	mA
連続直流逆電圧	V _R	4	V
許容損失	P _D	50	mW
受光部			
コレクタ・エミッタ電圧	V _{CEO}	16	V
エミッタ・コレクタ電圧	V _{ECO}	6	V
コレクタ電流	I _C	10	mA
コレクタ損失	P _C	25	mW
カプラ			
全許容損失	P _{tot}	60	mW
動作温度	T _{opr}	-20~+70	°C
保存温度	T _{stg}	-30~+85	°C
リフローはんだ温度	T _{sol}	260	°C

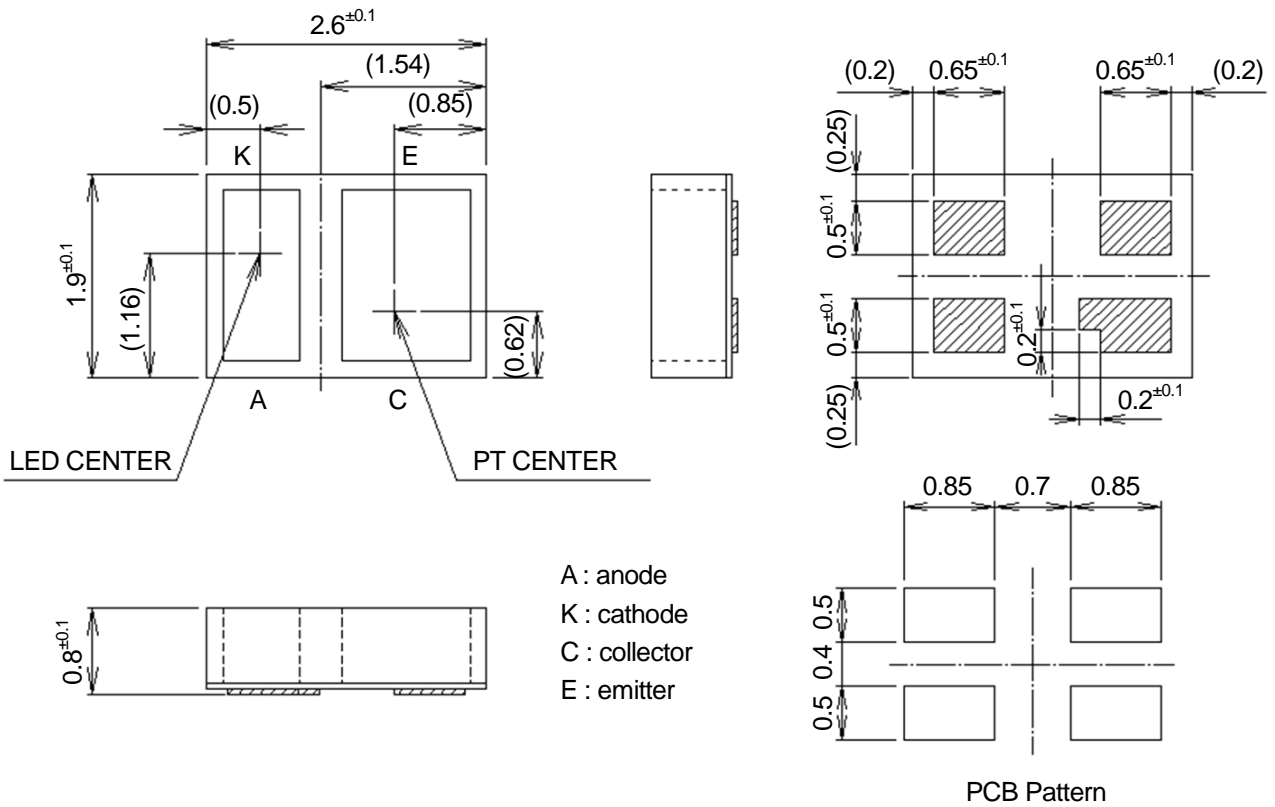
■電気的光学的特性 (T_a = 25°C)

項目	記号	条件	最小	標準	最大	単位
発光部						
直流順電圧	V _F	I _F =4mA	—	—	2.3	V
逆電流	I _R	V _R =4V	—	—	100	μA
ピーク発光波長	λ _p		—	570	—	nm
受光部						
暗電流	I _{CEO}	V _{CE} =10V	—	—	0.2	μA
コレクタ・エミッタ電圧	V _{CEO}	I _C =100μA	16	—	—	V
カプラ						
出力電流 ^{*1}	I _O	I _F =4mA, V _{CE} =2V, d=0.7mm	12	—	50	μA
動作暗電流 ^{*2}	I _{CEO(D)}	I _F =4mA, V _{CE} =2V	—	—	0.2	μA
応答時間 (上昇)	t _r	I _O =100μA, V _{CE} =2V, RL=1KΩ, d=0.7mm	—	30	—	μs
応答時間 (下降)	t _f	I _O =100μA, V _{CE} =2V, RL=1KΩ, d=0.7mm	—	30	—	μs

*1 反射物の条件および配置は配置図による。

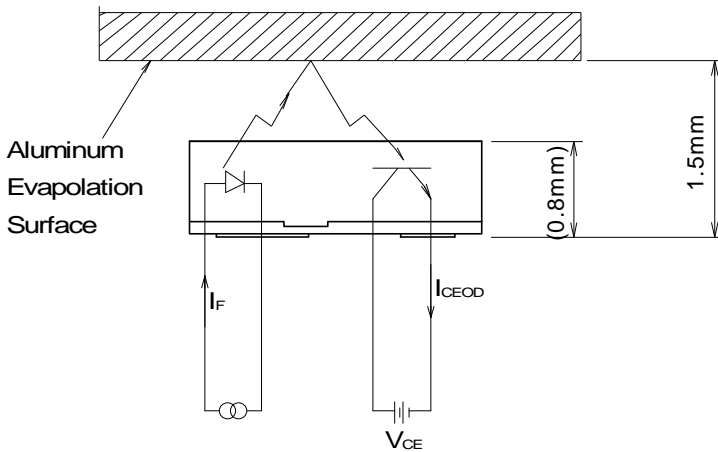
*2 反射物無し。製品単体での特性。基板実装した際に周囲の反射物や外乱光により動作暗電流が増えることがあります。

■外形図 単位(mm)

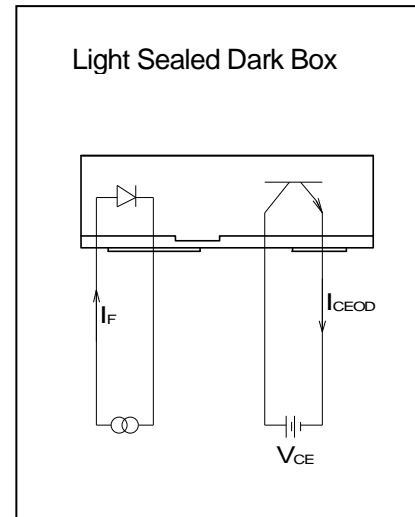


■出力電流測定配置図

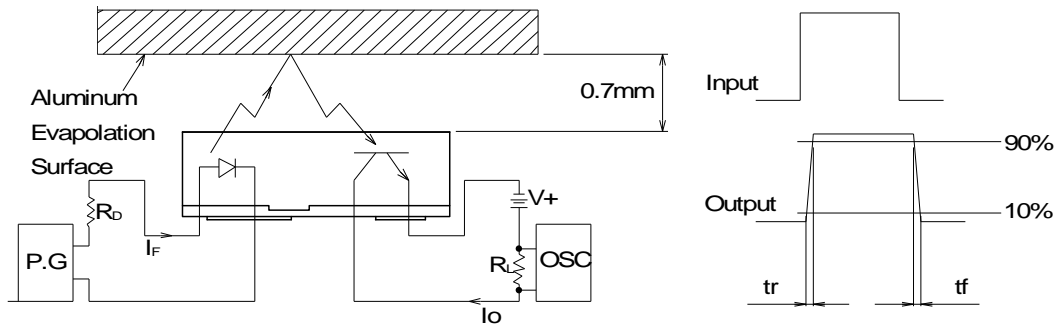
出力電流はAl蒸着面で反射した時



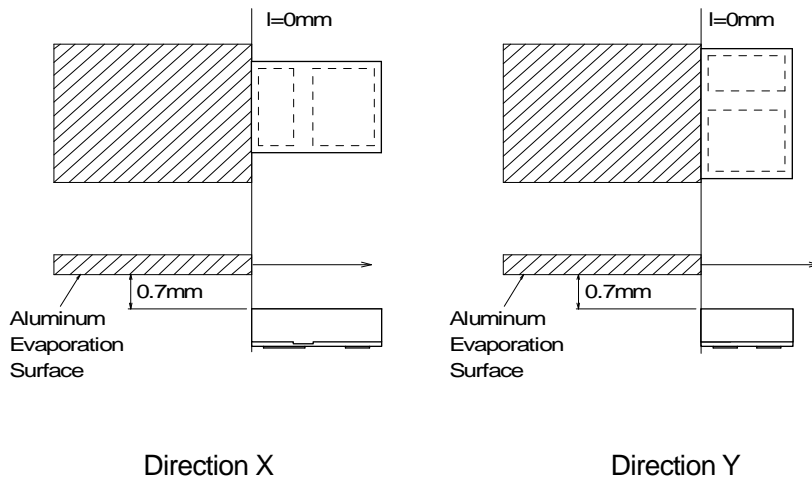
■動作暗電流測定回路



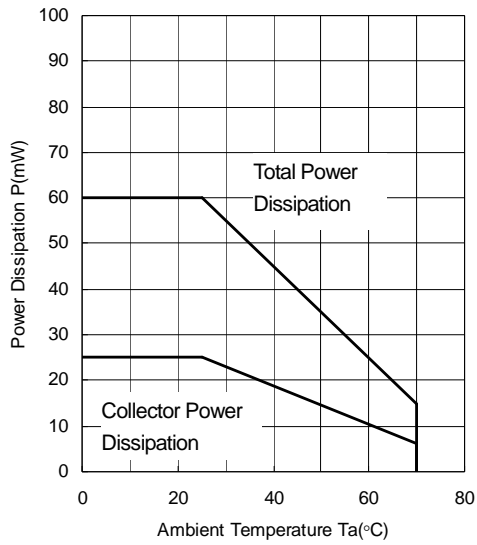
■ 応答速度測定回路図



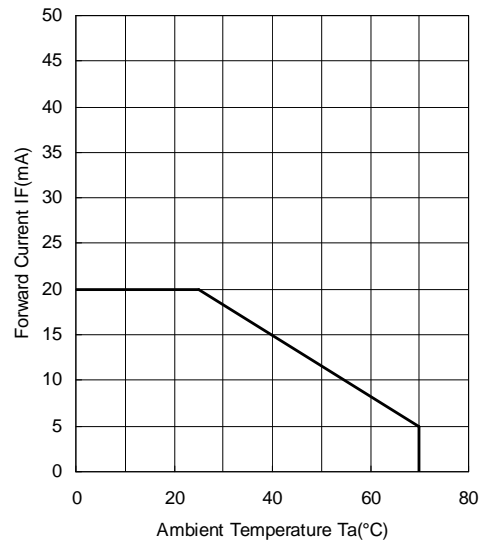
■ エッジ応答特性測定配置図



Power Dissipation v.s. Temperature

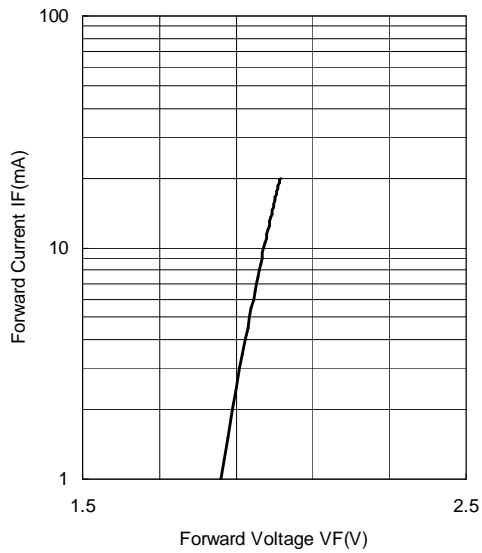


Forward Current v.s. Temperature

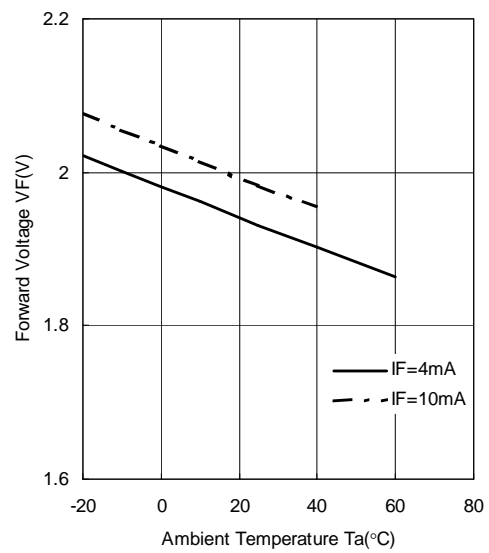


■ 特性例

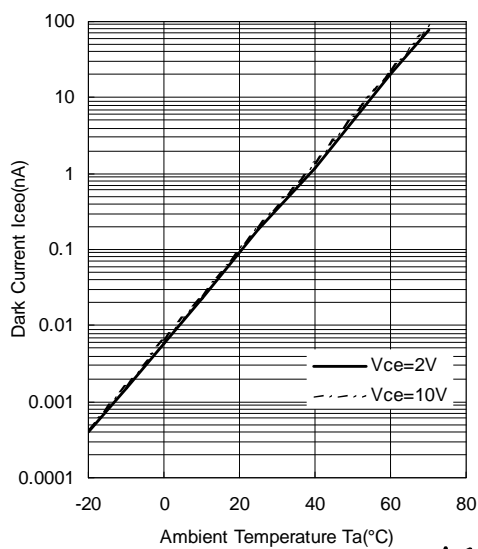
Forward Voltage v.s. Forward Current (Ta=25deg-c)



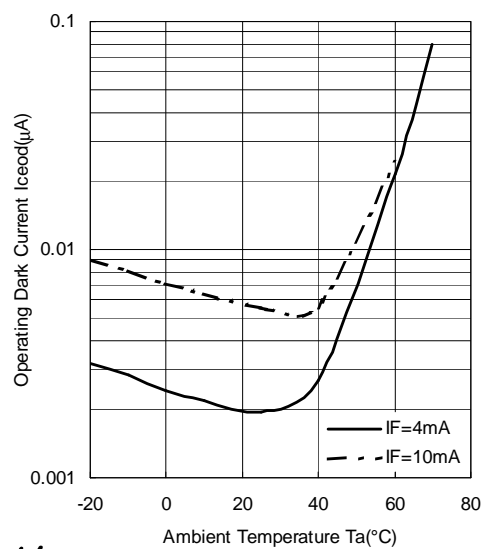
Forward Voltage v.s. Temperature



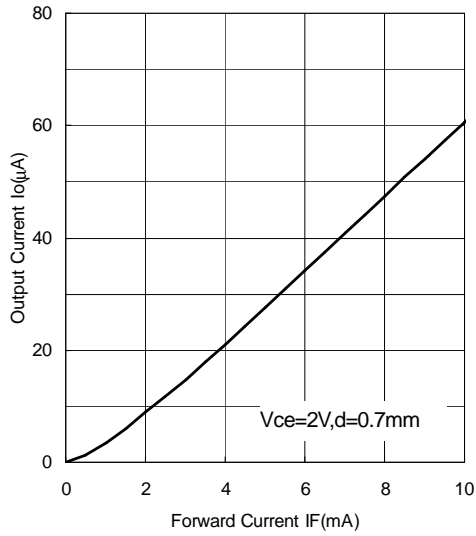
Dark Current v.s. Temperature



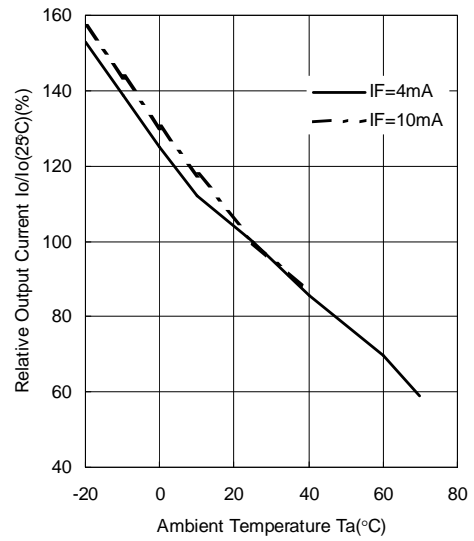
Operating Dark Current v.s. Temperature (Vce=2V)



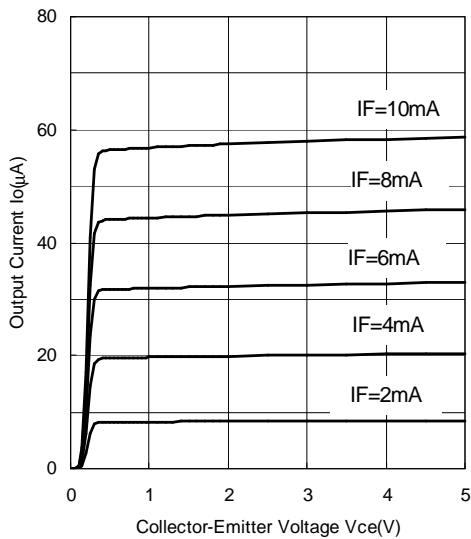
Output Current v.s. Forward Current
($T_a=25^\circ\text{C}$)



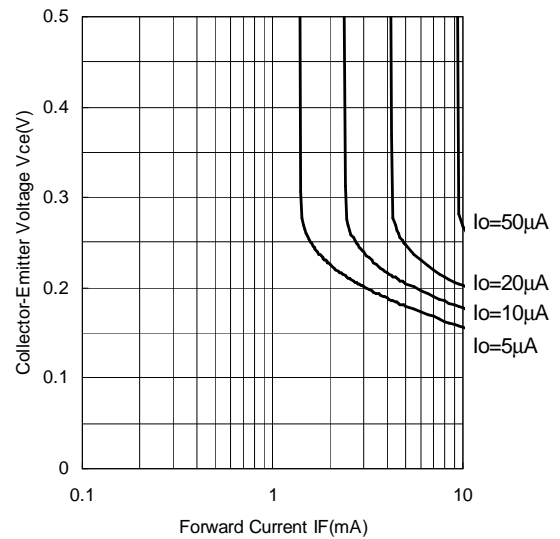
Output Current v.s. Temperature
($V_{ce}=2\text{V}$)



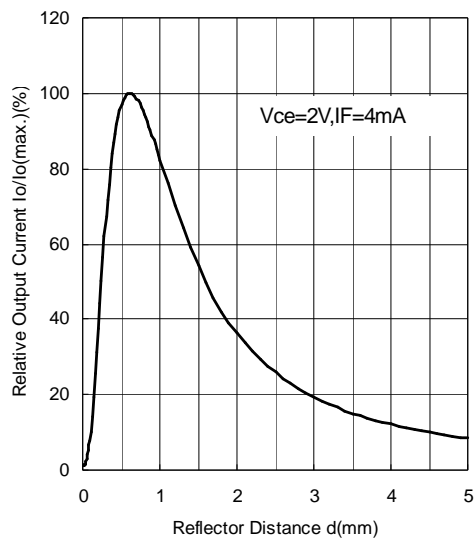
Output Characteristics ($T_a=25^\circ\text{C}$)



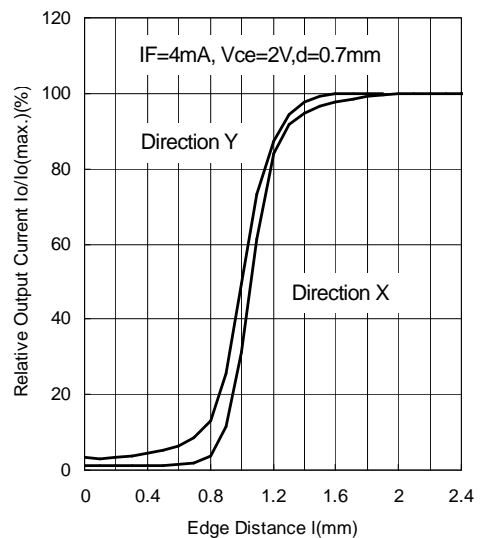
Vce Saturation ($T_a=25^\circ\text{C}$)

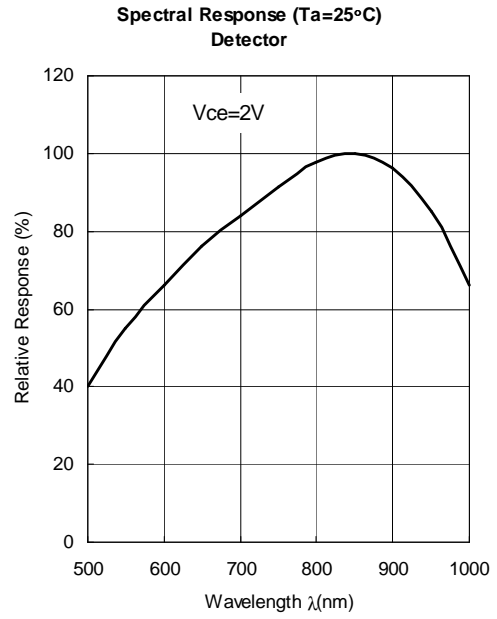
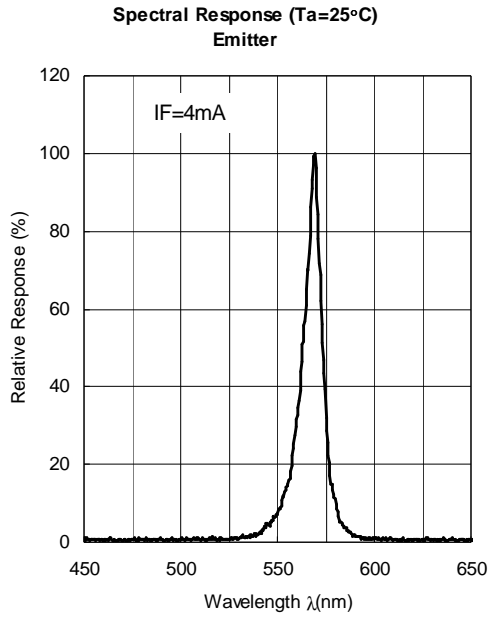


Output Current v.s. Distance ($T_a=25^\circ\text{C}$)



Output Current v.s. Edge Distance ($T_a=25^\circ\text{C}$)





注意事項：グラフ内のすべてのデータは参考値であり、いかなる保証をするものではありませんので、あらかじめご了承ください。

■実装条件

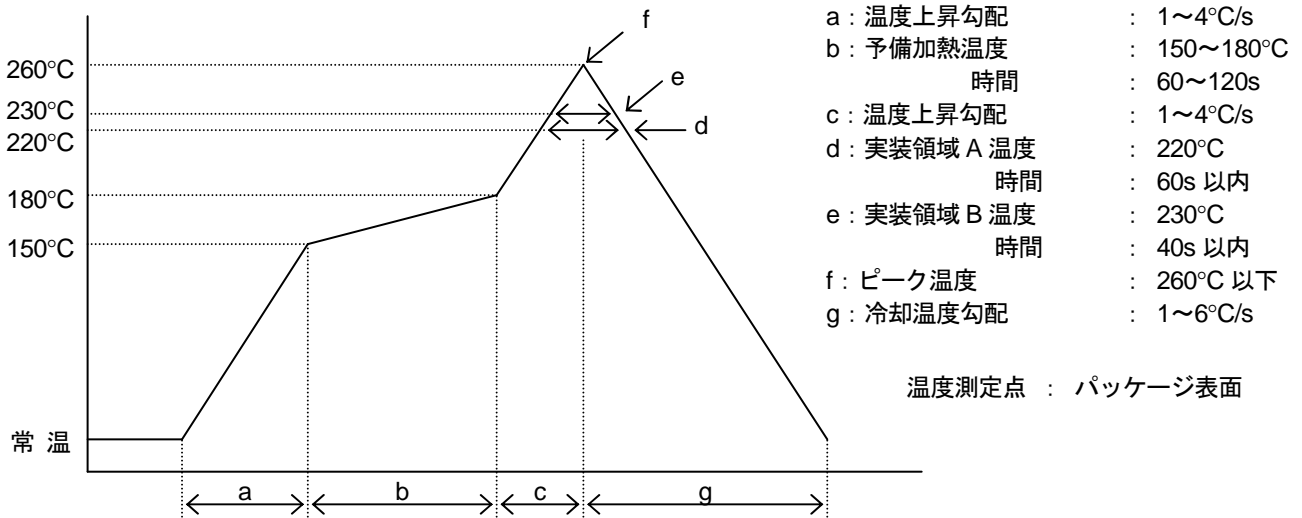
(注意)

以下のプロファイルでの実装評価を実施し、問題ないことを確認しておりますが、あらかじめ貴社条件での実装性を確認して頂きますようお願い致します。

実装回数は2回以内でお願いします。

リフローはんだ法

リフロー炉推奨温度プロファイル



(注1) ハロゲンランプ等、短波長赤外線ヒータ使用のリフロー炉の場合

温度プロファイルについては、リフロー炉の場合に準じて下さい。

この場合にはモールド樹脂の為、吸熱効果により樹脂部表面温度がリード端子部分より高くなる恐れがありますので、樹脂部への直接照射は避けて下さい。

(注2) その他の方法

本体を直接溶融はんだに浸漬すること、ベーパーフェーズ (VPS) 法によるはんだ付けについては、本体が急加熱されるなど不相当ですのでお避け下さい。

(注3) はんだ付け直後は樹脂が柔らかくなっていますので、特にモールド面に他の物を接触させないこと、及び水または溶剤

などに浸さない様ご注意願います。

フローはんだ法

* フローはんだ法は適用できません

手付けはんだ法

* 手付けはんだ法は適用できません。

■洗浄条件

* 本製品のリフロー後の洗浄は避けて下さい。

■保管条件

1) 温湿度の範囲

開封前： 5 ~ 40(°C)、40 ~ 80(%RH)

開封後： 5 ~ 30(°C)、40 ~ 70(%RH)

開封後、48hr 以内に実装願います。

40%RH 以下の乾燥した環境では、静電気による製品の破壊が生じ易いため保管は避けて下さい。

製品に水分の結露が起こるような急激な温度変化のある環境での保管は避けて下さい。

2) 加熱状態でリール側面に荷重が加わらない様、ベーキング時は縦置きとして下さい。

3) 腐食性の雰囲気さらされない所に保管して下さい。

4) 塵やほこりの少ない所に保管して下さい。

5) 直射日光の当たらない状態で保管して下さい。

6) ICに荷重がかからない状態で保管して下さい。

7) ベーキングの際にリールに貼付のラベルが剥がれる可能性がありますのでご注意願います。

8) 品質の安定化を図るため、ご使用される前にはベーキング処理を推奨します。

■ベーキング処理

上記保管条件(温湿度の範囲)を満足しない場合は、ベーキング処理を行って下さい。(耐熱テープ品)

ベーキング条件 : Ta=60(°C) 48(h)以上 72(h)以内 3回まで

■保管期間

納入後、1年以内に実装願います。

1年を経過した場合は、はんだ付け性、端子の状態についてご確認のうえ使用願います。

■使用上の注意

(1) 取り扱い注意点

- ・ モールド部、特に光の通過面には触れないよう取り扱いして下さい。
- ・ ご使用時、光の通過面にゴミ、ホコリ、フラックスなどの付着なき様考慮願います。
- ・ ホトトランジスタには、特性測定時又はセット調整時などにおいて定格6Vを超える逆電圧(V_{EC})の印加は、絶対にお避け下さい。感度の低下となります。
- ・ LEDを電圧で駆動する際は、必ず電流制限用の抵抗を挿入願います。直接電圧を印加しますと、過大電流により素子が破壊される可能性がありますので、絶対にお避けください。
- ・ 実装に当たっては、反射物との位置関係は非常に重要ですので、取り付け位置のズレ・傾きにはご注意下さい。

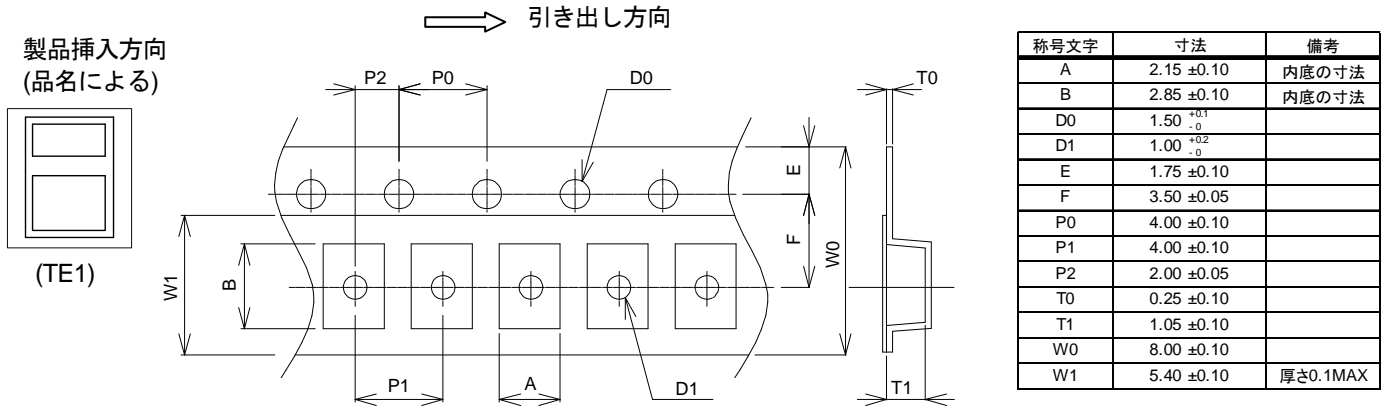
(2) 設計上の注意点

- ・ 外乱光による誤動作防止の為、受光部に外乱光が入らないように配慮願います。また、製品周辺部に近接した他の実装部品があると、誤動作する恐れがありますので配慮願います。
- ・ ご使用される検出物によって、特性が変わる場合がございます。本データシートをご参考の上、実際の検出物にてご評価願います。
- ・ 長時間通電を行いますと、LEDの発光低下により出力電流が低下します。常時通電にてご使用の際は、出力電流の低下を配慮した回路設計をお願いします。

■包装仕様

《NJL5303R エンボスキャリアテープ包装仕様》 単位：mm

【テーピング寸法】



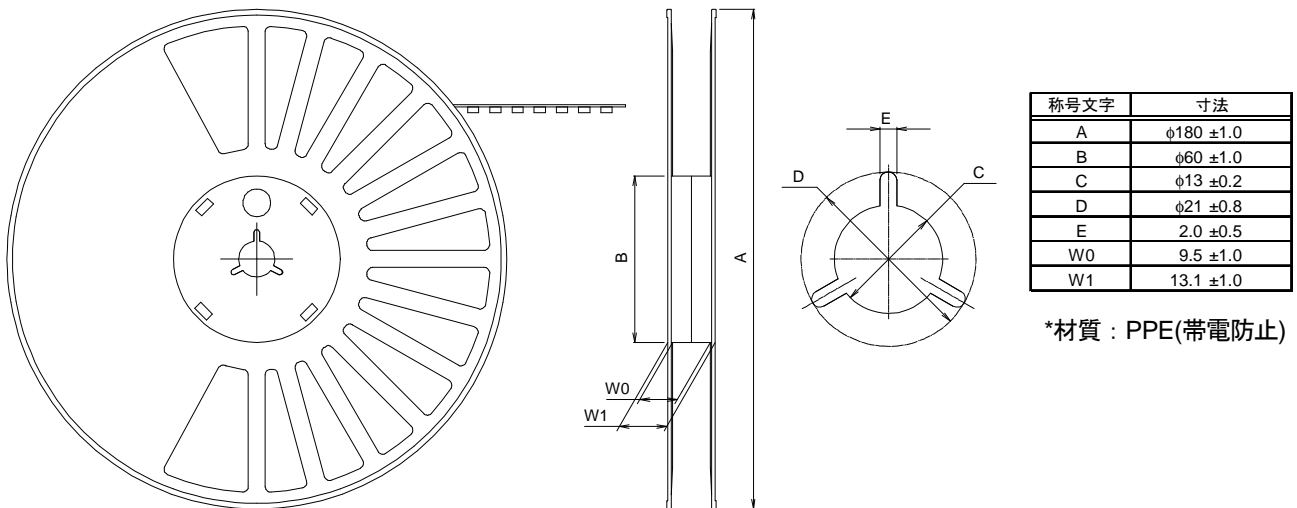
*キャリアテープ材質：ポリカーボネイト(帯電防止)
カバーテープ材質：ポリエステル(帯電防止)

■テーピング強度

キャリアテープとカバーテープとの開角 10~15° で引っ張ったとき 20~70g の範囲に剥離強度があること。

■包装

- 1) テーピングされた製品は図のようにテーピングに巻取っています。
- 2) 巻取り仕様
 - ① 巻始め : キャリアテープ空凹を 20 ケ以上
 - ② 巻終わり : キャリアテープ空凹を 20 ケ以上+カバーテープのみ 2 周分をつけています。
- 3) テーピング数量 : 2,000 個
- 4) 各リール, シリカゲルと共に防湿袋に挿入し、封着しています。



<注意事項>

このデータシートの掲載内容の正確さには万全を期しておりますが、掲載内容について何らかの法的な保証を行うものではありません。とくに応用回路については、製品の代表的な応用例を説明するためのものです。また、工業所有権その他の権利の実施権の許諾を伴うものではなく、第三者の権利を侵害しないことを保証するものでもありません。