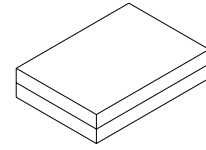


SP10T アンテナスイッチ GaAs MMIC

■ 概要

NJG1670LG3 は GSM/CDMA/UMTS マルチモードの携帯電話・データ通信モデムを主用途とする SP10T アンテナスイッチです。小型 (3.2mmx2.5mmx0.85mm)、高線形性、低挿入損失および高アイソレーションを特徴とします。本スイッチはスイッチ回路、ロジック回路、ESD 保護回路、GSM 送信経路の高調波抑圧のための LPF 回路を内蔵しています。消費電流低減のためスリープモード機能を有しています。

■ 外形

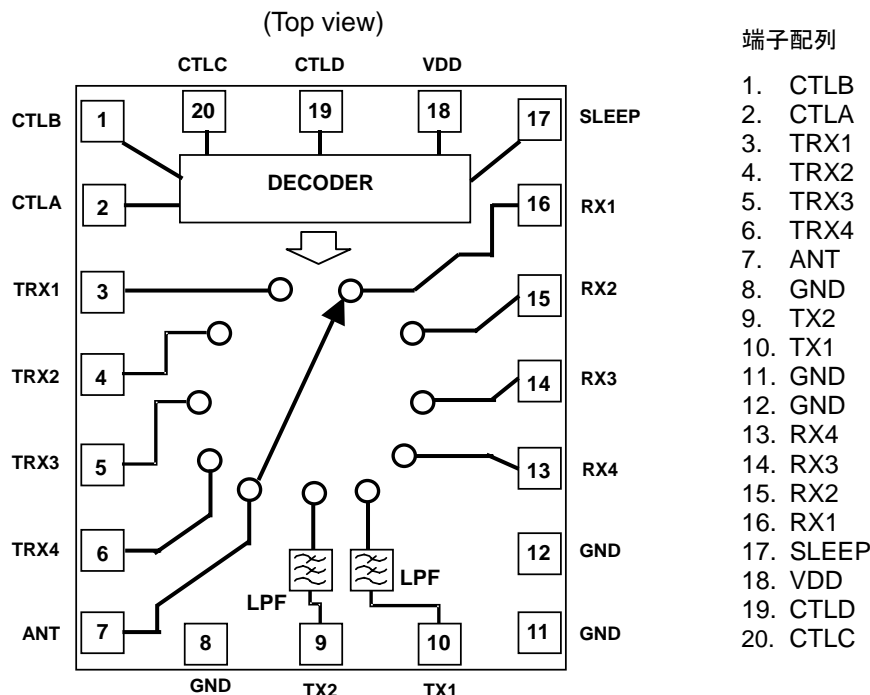


NJG1670LG3

■ 特徴

- 小型パッケージ LCSP20-G3 (パッケージサイズ: 3.2mm x 2.5mm x 0.85mm typ.)
- スリープモード
- 高線形性
 - IMD3 -110dBm typ. @ UMTS Band 1/2/5/8, P_{Tx}=20dBm, P_J=-15dBm
 - IMD2 -110dBm typ. @ UMTS Band 1/2/5/8, P_{Tx}=20dBm, P_J=-15dBm
 - 第2高調波 -75dBc typ. @ GSM850/900 Tx, Pin=34dBm
 - 第3高調波 -75dBc typ. @ GSM1800/1900 Tx, Pin=32dBm
- 低挿入損失
 - 0.40dB typ. @ UMTS Band 5
 - 0.45dB typ. @ UMTS Band 8
 - 0.60dB typ. @ UMTS Band 2
 - 0.70dB typ. @ UMTS Band 1
 - 0.85dB typ. @ GSM850/900 Tx
 - 1.00dB typ. @ GSM1800/1900 Tx
- GSM 送信 LPF 内蔵
 - 減衰量 30dB typ. on GSM850/900 Tx @2fo / 3fo
 - 減衰量 30dB typ. on GSM1800/1900 Tx @2fo / 3fo
- 低電源電圧動作 2.5~3.0V (2.7V typ)
- 高 ESD 耐圧 ESD 保護回路内蔵
- 鉛フリー・ハロゲンフリー

■ 端子配列



注: 本資料に記載された内容は予告無く変更することがありますのでご了承ください。

NJG1670LG3

■ 真理値表

"H" = $V_{CTL(H)}$, "L" = $V_{CTL(L)}$

通過経路	CTLA	CTLB	CTLC	CTLD	SLEEP	VDD
TX1 - ANT	H	H	L	L	H	H
TX2 - ANT	H	L	L	L	H	H
ANT-RX1	L	L	L	L	H	H
ANT-RX2	L	L	H	L	H	H
ANT-RX3	L	H	H	L	H	H
ANT-RX4	L	H	L	L	H	H
ANT-TRX1	H	L	H	L	H	H
ANT-TRX2	H	H	H	L	H	H
ANT-TRX3	H	L	H	H	H	H
ANT-TRX4	H	H	H	H	H	H
Sleep モード	X	X	X	X	L	X

* X: Do not care

■ 絶対最大定格

$T_a=+25^{\circ}\text{C}$, $Z_s=Z_l=50\Omega$

項目	記号	条件	DUTY 比	定格	単位	
入力電力	Pin	GSM800 TX	824MHz~849MHz	4:8	36	dBm
		GSM900 TX	880MHz~915MHz	4:8	36	dBm
		GSM1800 TX	1710MHz~1785MHz	4:8	34	dBm
		GSM1900 TX	1850MHz~1910MHz	4:8	34	dBm
		UMTS(Band1)	1920MHz~1980MHz	CW	34	dBm
		UMTS(Band2)	1850MHz~1910MHz	CW	34	dBm
		UMTS(Band5)	824MHz~849MHz	CW	34	dBm
		UMTS(Band8)	880MHz~915MHz	CW	34	dBm
		All RX port	869MHz~2170MHz	CW	28	dBm
電源電圧	V_{DD}	V_{DD} 端子		3.2	V	
切替電圧	V_{CTL}	CTLA~D, SLEEP 端子		4	V	
消費電力	P_D	サーマルビアホール付き 4 層 FR-4 基板 (101mmx114mm), $T_j=150^{\circ}\text{C}$		2400	mW	
動作温度	T_{opr}			-40~+95	$^{\circ}\text{C}$	
保存温度	T_{stg}			-65~+150	$^{\circ}\text{C}$	

■ 電気的特性 1 (DC)

共通条件: $T_a=+25^{\circ}\text{C}$, $Z_s=Z_l=50\Omega$, $V_{DD}=2.7\text{V}$, $V_{CTL(L)}=0\text{V}$, $V_{CTL(H)}=1.8\text{V}$

項目	記号	条件	最小値	標準値	最大値	単位
電源電圧	V_{DD}	V_{DD} 端子	2.5	2.7	3.0	V
動作電流 1	IDD1	V_{DD} 端子, SLEEP=1.8V, TX1 ON 824MHz~915MHz, Pin=34dBm	-	600	1000	μA
動作電流 2	IDD2	V_{DD} 端子, Sleep モード, SLEEP=0V	-	4	10	μA
切替電圧 (HIGH)	$V_{CTL(H)}$		1.35	1.8	3.0	V
切替電圧 (LOW)	$V_{CTL(L)}$		0	-	0.4	V
切替電流	ICTL	CTLA~D, SLEEP 端子	-	6	20	μA

NJG1670LG3

■ 電気的特性 2 (RF)

共通条件: $T_a=+25^{\circ}\text{C}$, $Z_s=Z_l=50\Omega$, $V_{DD}=2.7\text{V}$, $V_{CTL(L)}=0\text{V}$, $V_{CTL(H)}=1.8\text{V}$, 指定の測定回路による

項目	記号	条件	最小値	標準値	最大値	単位
挿入損失 1	LOSS1	TX1 - ANT, 824~849MHz, 880~915MHz, Pin=34dBm	-	0.85	1.10	dB
挿入損失 2	LOSS2	TX2 - ANT, 1710MHz~1785MHz, 1850MHz~1910MHz, Pin=32dBm	-	1.00	1.30	dB
挿入損失 3(1)	LOSS3(1)	ANT - RX1~4, 869MHz~894MHz, 925MHz~960MHz, Pin=10dBm	-	0.90	1.10	dB
挿入損失 3(2)	LOSS3(2)	ANT - RX1~4, 1805MHz~1880MHz, 1930MHz~1990MHz, Pin=10dBm	-	1.1	1.3	dB
挿入損失 4(1)	LOSS4(1)	TRX1~4 - ANT 824MHz~849MHz, 869MHz~894MHz, Pin=26dBm	-	0.40	0.55	dB
挿入損失 4(2)	LOSS4(2)	TRX1~4 - ANT 880MHz~915MHz, 925MHz~960MHz, Pin=26dBm	-	0.45	0.60	dB
挿入損失 4(3)	LOSS4(3)	TRX1~4 - ANT 1850MHz~1910MHz, 1930MHz~1990MHz, Pin=26dBm	-	0.60	0.75	dB
挿入損失 4(4)	LOSS4(4)	TRX1~4 - ANT, 1920MHz~1980MHz, 2110MHz~2170MHz, Pin=26dBm	-	0.70	0.85	dB
定在波比 1	VSWR 1	TX1,2 ON, Input / output port	-	-	1.5	
定在波比 2	VSWR 2	RX1~4 ON, Input / output port	-	-	1.5	
定在波比 3	VSWR 3	TRX1~4 ON, Input / output On port	-	-	1.5	
アイソレーション 1	ISL1	TX1 ON, TX1 to RX1~4, 824~849MHz, 880~915MHz, Pin=34dBm	35	40	-	dB
アイソレーション 2	ISL2	TX2 ON, TX2 to RX1~4, 1710MHz~1785MHz, 1850MHz~1910MHz, Pin=32dBm	40	50	-	dB
アイソレーション 3(1)	ISL3(1)	RX1~4 ON, TX1 to ANT, 824~849MHz, 880~915MHz, Pin=10dBm	25	30	-	dB
アイソレーション 3(2)	ISL3(2)	RX1~4 ON, TX2 to ANT, 1710MHz~1785MHz, 1850MHz~1910MHz, Pin=10dBm	25	30	-	dB
アイソレーション 4	ISL4	TRX1~4 ON, TRX1~4 to RX1~4, 824MHz~849MHz, 880MHz~915MHz, 1850MHz~1910MHz, 1920MHz~1980MHz, Pin=26dBm	45	50	-	dB
スイッチング時間	TSW	全経路 $T_a=-20\text{deg}\sim+85\text{deg}$	-	3	8	μs

■ 電気的特性 2 (RF)

共通条件: $T_a=+25^{\circ}\text{C}$, $Z_s=Z_l=50\Omega$, $V_{DD}=2.7\text{V}$, $V_{CTL(L)}=0\text{V}$, $V_{CTL(H)}=1.8\text{V}$, 指定の測定回路による

項目	記号	条件	最小値	標準値	最大値	単位
第 2 高調波 1	2fo(1)	TX1 ON, fo= 824~849MHz, 880~915MHz, Pin=34dBm	-	-75	-70	dBc
第 2 高調波 2	2fo(2)	TX2 ON, fo= 1710MHz~1785MHz, 1850MHz~1910MHz, Pin=32dBm	-	-75	-70	dBc
第 2 高調波 3	2fo(3)	TRX1~4 ON, fo= 824MHz~849MHz, 880MHz~915MHz, 1850MHz~1910MHz, 1920MHz~1980MHz, Pin=26dBm	-	-80	-70	dBc
第 3 高調波 1	3fo(1)	TX1 ON, fo= 824~849MHz, 880~915MHz, Pin=34dBm	-	-75	-70	dBc
第 3 高調波 2	3fo(2)	TX2 ON, fo=1710MHz~1785MHz, 1850MHz~1910MHz, Pin=32dBm	-	-75	-70	dBc
第 3 高調波 3	3fo(3)	TRX1~4 ON, fo= 824MHz~849MHz, 880MHz~915MHz, 1850MHz~1910MHz, 1920MHz~1980MHz, Pin=26dBm	-	-80	-70	dBc
高調波減衰量 1	ATT(1)	TX1 ON, 1648MHz~1830MHz	25	30	-	dB
高調波減衰量 2	ATT(2)	TX1 ON, 2472MHz~2745MHz	25	30	-	dB
高調波減衰量 3	ATT(3)	TX1 ON, f=3296MHz~12750MHz	20	-	-	dB
高調波減衰量 4	ATT(4)	TX2 ON, 3420MHz~3820MHz	25	30	-	dB
高調波減衰量 5	ATT(5)	TX2 ON, 5130MHz~5730MHz	25	30	-	dB
高調波減衰量 6	ATT(6)	TX2 ON, f=6840MHz~12750MHz	13	-	-	dB

NJG1670LG3

■ ELECTRICAL CHARACTERISTICS 2 (RF)

共通条件: $T_a=+25^{\circ}\text{C}$, $Z_s=Z_l=50\Omega$, $V_{DD}=2.7\text{V}$, $V_{CTL(L)}=0\text{V}$, $V_{CTL(H)}=1.8\text{V}$, 指定の測定回路による

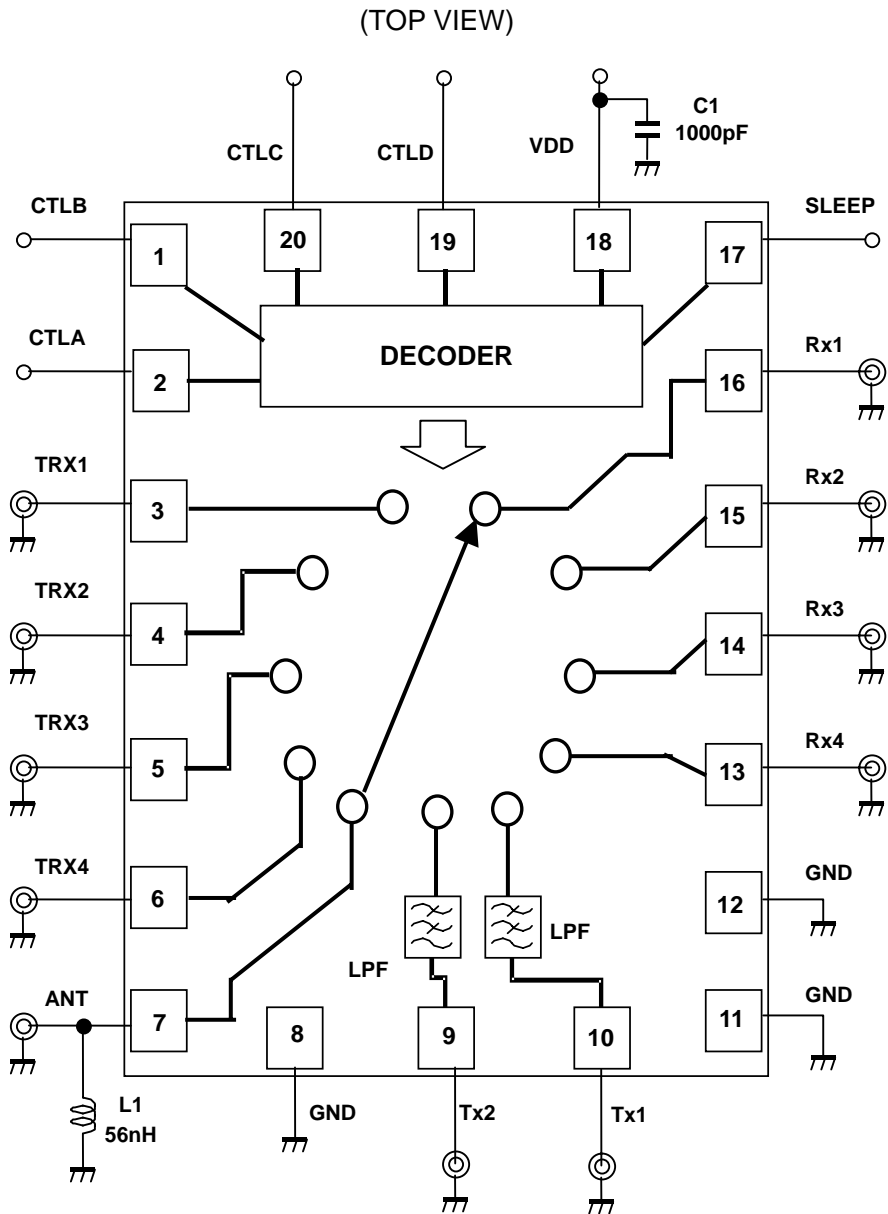
項目	記号	条件	最小値	標準値	最大値	単位
入力 2 次インターセプトポイント 1	IMD2(1)	TRX1~4 ON, Tone1: $f_{TX}=1950\text{MHz}$, $P_{TX}=20\text{dBm}$, Tone2: $f_J=190\text{MHz}$, $P_J=-15\text{dBm}$	-	-110	-102	dBm
入力 2 次インターセプトポイント 2	IMD2(2)	TRX1~4 ON, Tone1: $f_{TX}=1950\text{MHz}$, $P_{TX}=20\text{dBm}$, Tone2: $f_J=4090\text{MHz}$, $P_J=-15\text{dBm}$	-	-110	-102	dBm
入力 2 次インターセプトポイント 3	IMD2(3)	TRX1~4 ON, Tone1: $f_{TX}=1880\text{MHz}$, $P_{TX}=20\text{dBm}$, Tone2: $f_J=80\text{MHz}$, $P_J=-15\text{dBm}$	-	-110	-102	dBm
入力 2 次インターセプトポイント 4	IMD2(4)	TRX1~4 ON, Tone1: $f_{TX}=1880\text{MHz}$, $P_{TX}=20\text{dBm}$, Tone2: $f_J=3840\text{MHz}$, $P_J=-15\text{dBm}$	-	-110	-102	dBm
入力 2 次インターセプトポイント 5	IMD2(5)	TRX1~4 ON, Tone1: $f_{TX}=837\text{MHz}$, $P_{TX}=20\text{dBm}$, Tone2: $f_J=45\text{MHz}$, $P_J=-15\text{dBm}$	-	-110	-102	dBm
入力 2 次インターセプトポイント 6	IMD2(6)	TRX1~4 ON, Tone1: $f_{TX}=837\text{MHz}$, $P_{TX}=20\text{dBm}$, Tone2: $f_J=1719\text{MHz}$, $P_J=-15\text{dBm}$	-	-110	-102	dBm
入力 2 次インターセプトポイント 7	IMD2(7)	TRX1~4 ON, Tone1: $f_{TX}=898\text{MHz}$, $P_{TX}=20\text{dBm}$, Tone2: $f_J=45\text{MHz}$, $P_J=-15\text{dBm}$	-	-110	-102	dBm
入力 2 次インターセプトポイント 8	IMD2(8)	TRX1~4 ON, Tone1: $f_{TX}=898\text{MHz}$, $P_{TX}=20\text{dBm}$, Tone2: $f_J=1841\text{MHz}$, $P_J=-15\text{dBm}$	-	-110	-102	dBm
入力 3 次インターセプトポイント 1	IMD3(1)	TRX1~4 ON, Tone1: $f_{TX}=1950\text{MHz}$, $P_{TX}=20\text{dBm}$, Tone2: $f_J=1760\text{MHz}$, $P_J=-15\text{dBm}$	-	-107	-100	dBm
入力 3 次インターセプトポイント 2	IMD3(2)	TRX1~4 ON, Tone1: $f_{TX}=1950\text{MHz}$, $P_{TX}=20\text{dBm}$, Tone2: $f_J=6040\text{MHz}$, $P_J=-15\text{dBm}$	-	-110	-102	dBm
入力 3 次インターセプトポイント 3	IMD3(3)	TRX1~4 ON, Tone1: $f_{TX}=1880\text{MHz}$, $P_{TX}=20\text{dBm}$, Tone2: $f_J=1800\text{MHz}$, $P_J=-15\text{dBm}$	-	-107	-101	dBm
入力 3 次インターセプトポイント 4	IMD3(4)	TRX1~4 ON, Tone1: $f_{TX}=1880\text{MHz}$, $P_{TX}=20\text{dBm}$, Tone2: $f_J=5720\text{MHz}$, $P_J=-15\text{dBm}$	-	-110	-102	dBm
入力 3 次インターセプトポイント 5	IMD3(5)	TRX1~4 ON, Tone1: $f_{TX}=837\text{MHz}$, $P_{TX}=20\text{dBm}$, Tone2: $f_J=792\text{MHz}$, $P_J=-15\text{dBm}$	-	-107	-102	dBm
入力 3 次インターセプトポイント 6	IMD3(6)	TRX1~4 ON, Tone1: $f_{TX}=837\text{MHz}$, $P_{TX}=20\text{dBm}$, Tone2: $f_J=2556\text{MHz}$, $P_J=-15\text{dBm}$	-	-110	-102	dBm
入力 3 次インターセプトポイント 7	IMD3(7)	TRX1~4 ON, Tone1: $f_{TX}=898\text{MHz}$, $P_{TX}=20\text{dBm}$, Tone2: $f_J=853\text{MHz}$, $P_J=-15\text{dBm}$	-	-107	-102	dBm
入力 3 次インターセプトポイント 8	IMD3(8)	TRX1~4 ON, Tone1: $f_{TX}=898\text{MHz}$, $P_{TX}=20\text{dBm}$, Tone2: $f_J=2739\text{MHz}$, $P_J=-15\text{dBm}$	-	-110	-102	dBm

■ 端子説明

端子番号	端子記号	機能
1	CTLB	制御信号入力端子です。ハイレベルとする際には+1.5V 以上+3.0V 以下の電圧を、ローレベルとする際には 0V 以上+0.4V 以下の電圧を印加して下さい。
2	CTLA	制御信号入力端子です。ハイレベルとする際には+1.5V 以上+3.0V 以下の電圧を、ローレベルとする際には 0V 以上+0.4V 以下の電圧を印加して下さい。
3	TRX1	送受信用の RF 端子です。
4	TRX2	送受信用の RF 端子です。
5	TRX3	送受信用の RF 端子です。
6	TRX4	送受信用の RF 端子です。
7	ANT	送受信用の RF 端子です。ESD 保護のため、GND インダクタ(56nH)を ANT 端子に接続する事をお薦めします。
8,11,12	GND	接地端子です。RF 特性を劣化させないために、IC ピン近傍で接地電位に接続してください。
9	TX2	送信用の RF 端子です。この端子は IC 内部で GSM1800/1900 送信用 LPF に接続されています。
10	TX1	送信用の RF 端子です。この端子は IC 内部で GSM850/900 送信用 LPF に接続されています。
13	RX4	受信用の RF 端子です。
14	RX3	受信用の RF 端子です。
15	RX2	受信用の RF 端子です。
16	RX1	受信用の RF 端子です。
17	SLEEP	通常動作モードとスリープモードを切り替える制御信号入力端子です。ハイレベルとする際には+1.5V 以上+3.0V 以下の電圧を、ローレベルとする際には 0V 以上+0.4V 以下の電圧を印加して下さい。
18	VDD	電源端子です。正電源電圧(+2.6~+3.0V)を印加して下さい。RF 特性への影響を抑止するため対 GND 間にバイパス用キャパシタを接続してください。
19	CTLD	制御信号入力端子です。ハイレベルとする際には+1.5V 以上+3.0V 以下の電圧を、ローレベルとする際には 0V 以上+0.4V 以下の電圧を印加して下さい。
20	CTLC	制御信号入力端子です。ハイレベルとする際には+1.5V 以上+3.0V 以下の電圧を、ローレベルとする際には 0V 以上+0.4V 以下の電圧を印加して下さい。

NJG1670LG3

■ 測定回路図



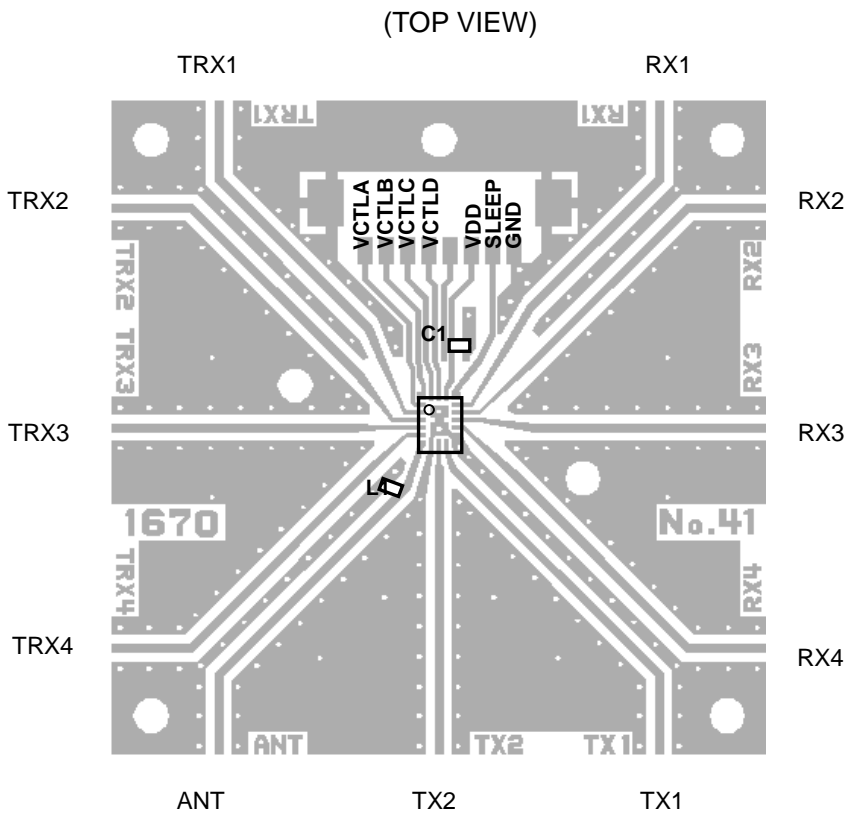
■ 部品表 *1

部品番号	定数	備考
C1	1000 pF	村田製作所製(GRM15)
L1*2	56 nH	-

*1: RF 端子が接地電位の場合、DC 電流阻止用の外付けコンデンサは不要です。

*2: ESD保護のため、インダクタ(56nH)をANT端子に接続する事をお勧めします。

■ 基板実装図



コネクタ損失を含む基板損失

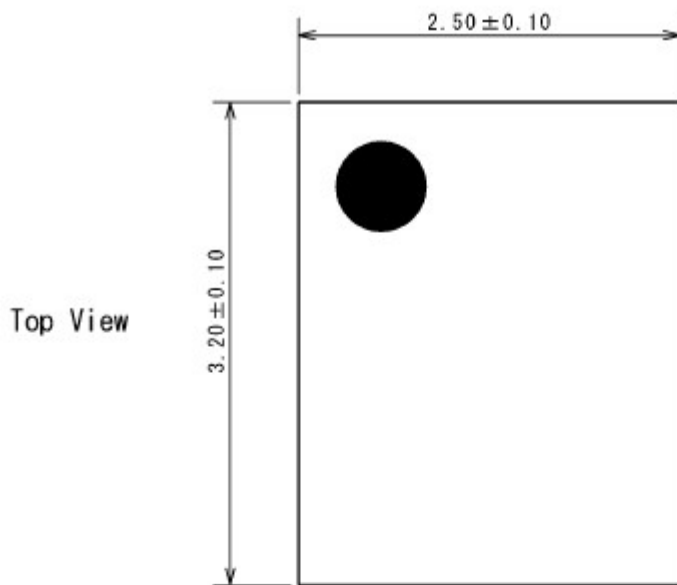
Mode	Frequency (MHz)	Loss (dB)
TX1	824	0.31
	849	0.32
	880	0.32
	915	0.34
TX2	1710	0.49
	1785	0.51
	1850	0.53
	1910	0.53
RX1	960	0.34
	1990	0.55
RX2	960	0.34
	1990	0.55
RX3	960	0.34
	1990	0.53
RX4	960	0.34
	1990	0.55
TRX1	894	0.33
	960	0.34
	1990	0.55
	2170	0.59
TRX2	894	0.33
	960	0.34
	1990	0.55
	2170	0.59
TRX3	894	0.33
	960	0.33
	1990	0.53
	2170	0.56
TRX4	894	0.33
	960	0.34
	1990	0.55
	2170	0.59

デバイス使用上の注意事項

- [1] RF 特性を損なわないために、IC の GND 端子は最短距離で基板のグランドパターンに接続できるパターンレイアウトを行ってください。また、グランド用スルーホールも同ピンのできるだけ近傍に比較的広いパターンを使用して配置してください。
- [2] IC底面のGNDパッドを、スルーホールによってPCBのGNDに接続して下さい。

NJG1670LG3

■ パッケージ外形図 (LCSP20-G3)



単位

mm

端子処理

Ag/Ni/Pb/Au

基板

セラミック

モールド樹脂

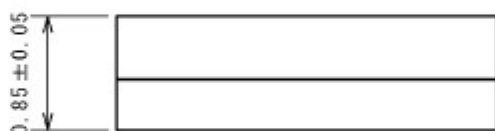
エポキシ樹脂

(ハロゲンフリー)

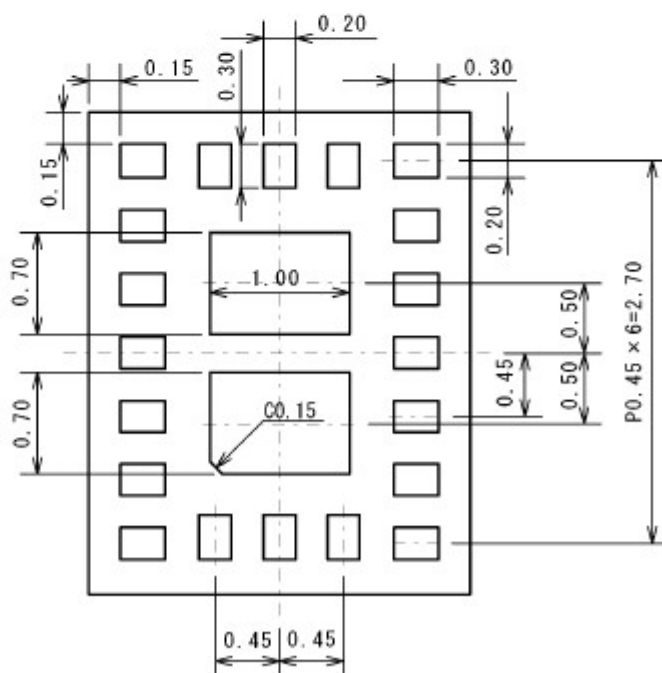
重量

20mg

Side View



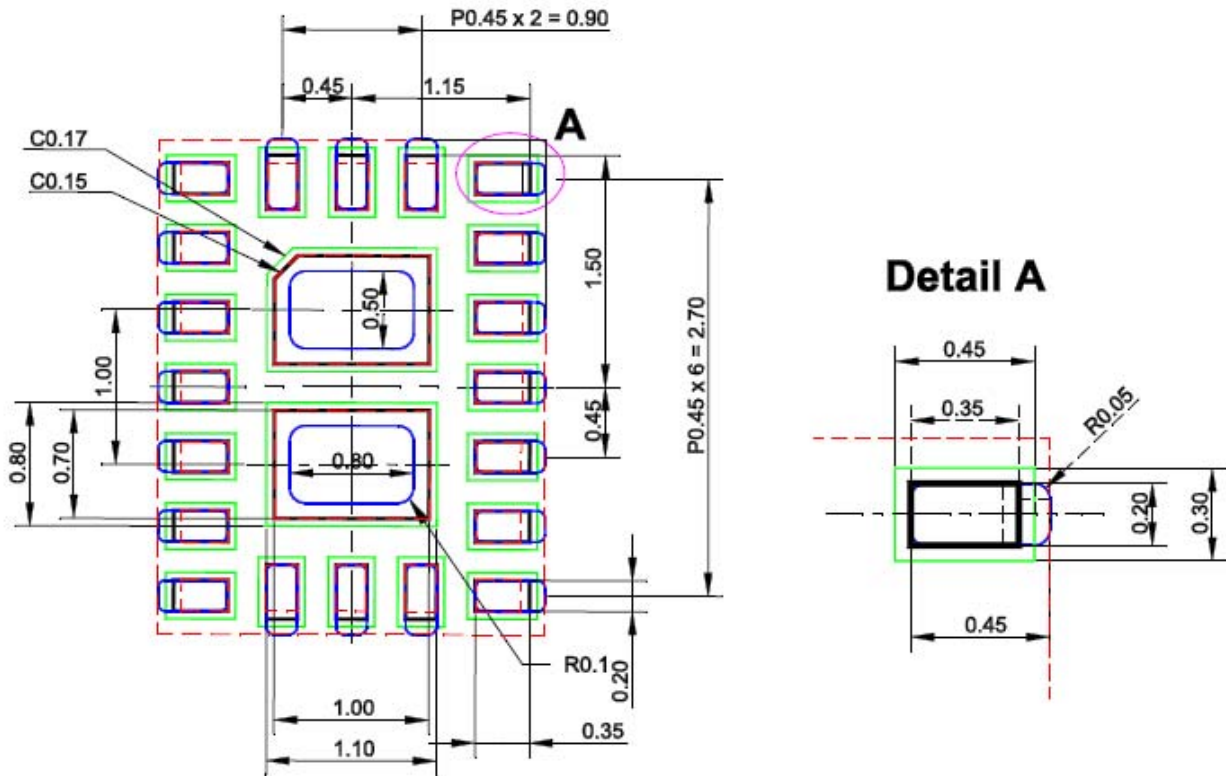
Bottom View



* In case of no designation is tolerance ±0.05mm

■ 推奨フットプリントパターン

- - - Red dot lines indicate the package outline and LGA pads (Top View).
- Black solid lines indicate the recommended "Land area" (Top View).
- Green solid lines indicate the recommended "Resist open area" (Top View).
- Blue solid lines indicate the recommended "Solder mask open area" (Top View).



ガリウムヒ素(GaAs)製品取り扱い上の注意事項

この製品は、法令で指定された有害物のガリウムヒ素(GaAs)を使用しております。危険防止のため、製品を焼いたり、砕いたり、化学処理を行い気体や粉末にしないでください。廃棄する場合は、関連法規に従い、一般産業廃棄物や家庭ゴミとは混ぜないでください。

この製品は静電放電・サージ電圧により破壊されやすいため、取り扱いにご注意下さい。

<注意事項>

このデータブックの掲載内容の正確さには万全を期しておりますが、掲載内容について何らかの法的な保証を行うものではありません。とくに応用回路については、製品の代表的な応用例を説明するためのものです。また、工業所有権その他の権利の実施権の許諾を伴うものではなく、第三者の権利を侵害しないことを保証するものでもありません。