

SPDT スイッチ GaAs MMIC

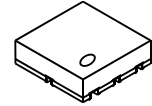
■概要

NJG1649HB6は低損失を特徴とした無線LAN, Bluetooth等の中電力用途のSPDTスイッチです。

本スイッチICは1ビットの入力制御信号によりRFポートの切替が可能です。また、1.3Vからの低電圧にて切替制御が可能です。

USB8-B6パッケージを採用することで小型化・薄型化を実現しました。

■外形



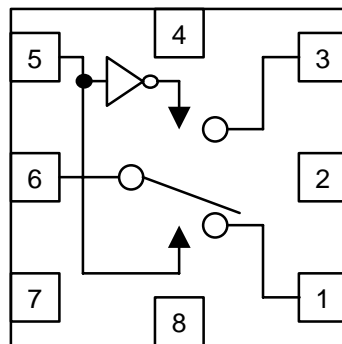
NJG1649HB6

■特徴

- 1ビット低電圧切替 +1.3V min.
- 電源動作 +2.5~+4.5V
- 低挿入損失 0.35dB typ. @f=1.0GHz, P_{IN}=23dBm, V_{DD}=2.7V
0.40dB typ. @f=2.0GHz, P_{IN}=23dBm, V_{DD}=2.7V
0.45dB typ. @f=2.5GHz, P_{IN}=23dBm, V_{DD}=2.7V
- 0.2dB 圧縮時入力電力 30dBm typ. @f=2.5GHz, V_{DD}=2.7V
- 高アイソレーション 27dB typ. @f=1.0GHz, P_{IN}=23dBm, V_{DD}=2.7V
22dB typ. @f=2.0GHz, P_{IN}=23dBm, V_{DD}=2.7V
20dB typ. @f=2.5GHz, P_{IN}=23dBm, V_{DD}=2.7V
- 小型・薄型パッケージ USB8-B6 (Package Size: 1.5 x 1.5 x 0.55mm)

■端子配列

USB8-B6 Type
(Top view)



端子配列

1. P1
2. GND
3. P2
4. GND
5. VCTL
6. PC
7. VDD
8. GND

■真理値表

VCTL	PATH
H	P1-PC
L	P2-PC

“H”=V_{CTL(H)}, “L”=V_{CTL(L)}

注: 本資料に記載された内容は予告無く変更する事がありますのでご了承ください。

NJG1649HB6

■絶対最大定格

($T_a=+25^{\circ}\text{C}$, $Z_s=Z_l=50\Omega$)

項目	記号	条件	定格	単位
入力電力	P_{IN}	$V_{DD}=2.7\text{V}$, $V_{CTL}=0/1.8\text{V}$	32	dBm
電源電圧	V_{DD}	VDD 端子	5.0	V
切替電圧	V_{CTL}	VCTL 端子	5.0	V
消費電力	P_D	FR4 基板実装時	160	mW
動作温度	T_{opr}		-40~+85	$^{\circ}\text{C}$
保存温度	T_{stg}		-55~+150	$^{\circ}\text{C}$

■電気的特性

(測定回路による, $V_{DD}=2.7\text{V}$, $V_{CTL(L)}=0\text{V}$, $V_{CTL(H)}=1.8\text{V}$, $Z_s=Z_l=50\Omega$, $T_a=+25^{\circ}\text{C}$)

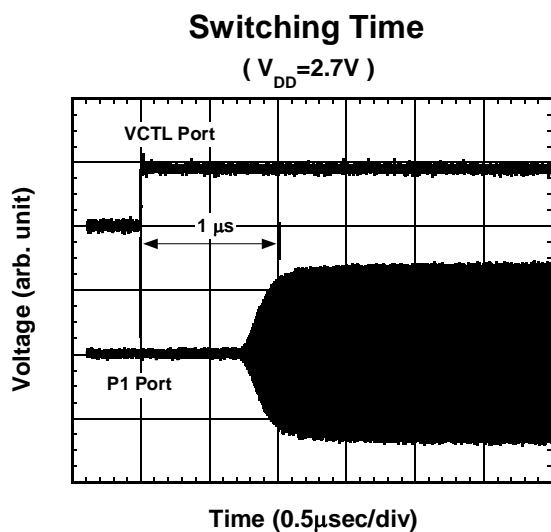
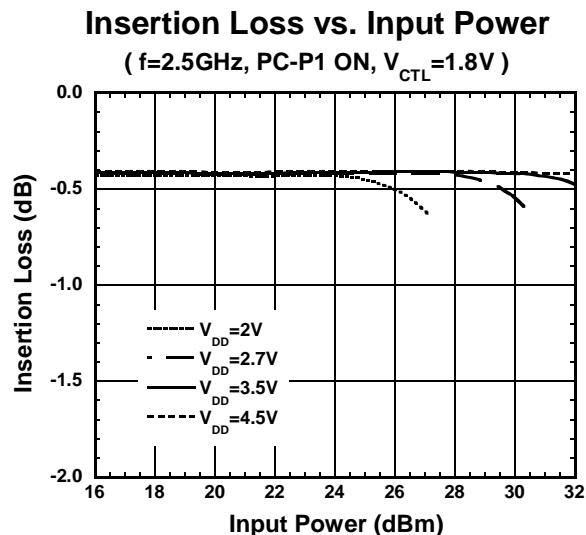
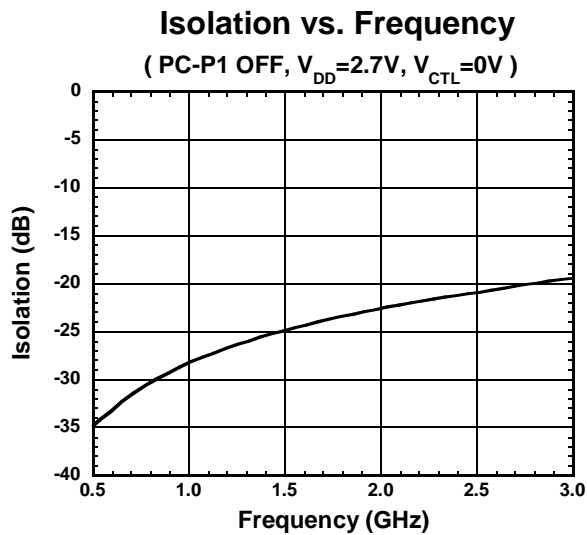
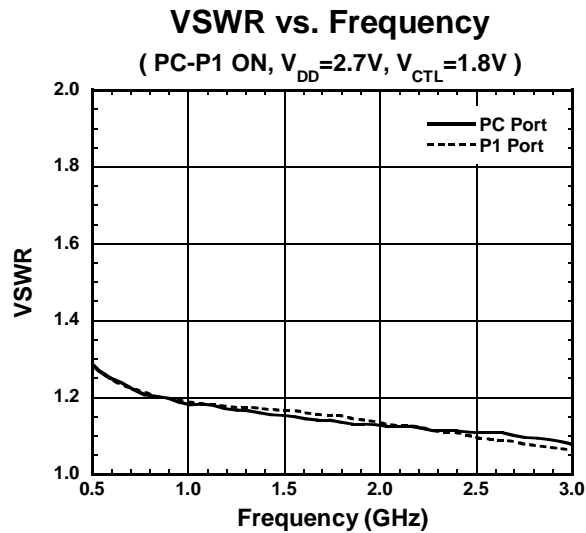
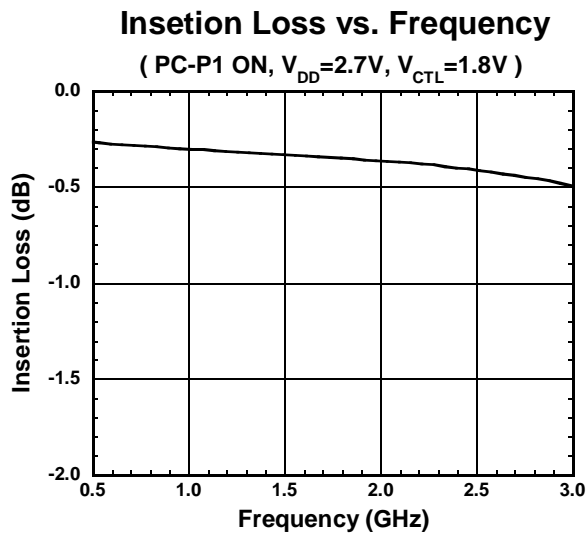
項目	記号	条件	最小値	標準値	最大値	単位
電源電圧	V_{DD}		2.5	2.7	4.5	V
動作電流	I_{DD}	$f=2.5\text{GHz}$, $P_{IN}=23\text{dBm}$	-	20	40	μA
切替電圧(LOW)	$V_{CTL(L)}$		0	-	0.4	V
切替電圧(HIGH)	$V_{CTL(H)}$		1.3	1.8	4.5	V
切替電流	I_{CTL}		-	3	10	μA
挿入損失 1	LOSS1	$f=1.0\text{GHz}$, $P_{IN}=23\text{dBm}$	-	0.35	0.50	dB
挿入損失 2	LOSS2	$f=2.0\text{GHz}$, $P_{IN}=23\text{dBm}$	-	0.40	0.55	dB
挿入損失 3	LOSS3	$f=2.5\text{GHz}$, $P_{IN}=23\text{dBm}$	-	0.45	0.60	dB
アイソレーション 1	ISL1	$f=1.0\text{GHz}$, $P_{IN}=23\text{dBm}$	24	27	-	dB
アイソレーション 2	ISL2	$f=2.0\text{GHz}$, $P_{IN}=23\text{dBm}$	19	22	-	dB
アイソレーション 3	ISL3	$f=2.5\text{GHz}$, $P_{IN}=23\text{dBm}$	17	20	-	dB
0.2dB 圧縮時入力電力	$P_{-0.2\text{dB}}$	$f=2.5\text{GHz}$	28	30	-	dBm
定在波比 (PC, P1, P2)	VSWR	$f=2.5\text{GHz}$, ON 状態	-	1.1	1.3	
スイッチング速度	T_{SW}	PC-P1, PC-P2 経路切替時間	-	1	5	μs

■端子説明

端子番号	端子記号	機能
1	P1	RF ポートです。5 番ピンの VCTL 端子に $V_{CTL(H)}$ を印加することで、PC 端子と接続されます。内部バイアス用の DC 電圧がかかっていますので、DC カット用のキャパシタを接続してください。
2	GND	接地端子です。RF 特性を劣化させないために、IC ピン近傍で接地電位に接続してください。
3	P2	RF ポートです。5 番ピンの VCTL 端子に $V_{CTL(L)}$ を印加することで、PC 端子と接続されます。内部バイアス用の DC 電圧がかかっていますので、DC カット用のキャパシタを接続してください。
4	GND	接地端子です。RF 特性を劣化させないために、IC ピン近傍で接地電位に接続してください。
5	VCTL	経路切替制御信号入力端子です。この端子に +1.3V 以上 +4.5V 以下の $V_{CTL(H)}$ を印加することで、PC-P1 間が ON 状態に、0V 以上 +0.4V 以下の $V_{CTL(L)}$ を印加することで PC-P2 間が ON 状態となります。
6	PC	共通 RF ポートです。VCTL 端子に印加する電圧により、P1 端子または P2 端子と接続されます。内部バイアス用の DC 電圧がかかっていますので、DC カット用のキャパシタを接続してください。
7	VDD	正電源端子です。+2.5V 以上 +4.5V 以下の正電源電圧を印加してください。RF 特性への影響を抑止する為に対 GND 間にバイパス用のキャパシタを接続することをお勧めします。
8	GND	接地端子です。RF 特性を劣化させないために、IC ピン近傍で接地電位に接続してください。

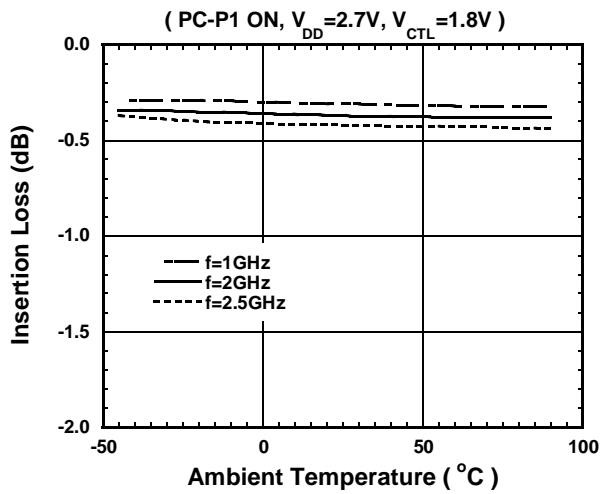
NJG1649HB6

■ 特性例 (挿入損失については DC カットキャパシタ、基板、コネクタの損失を除いています)

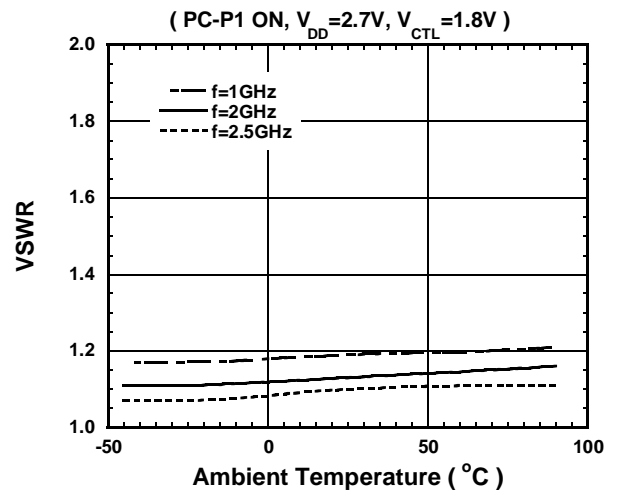


■ 特性例 (挿入損失については DC カットキャパシタ、基板、コネクタの損失を除いています)

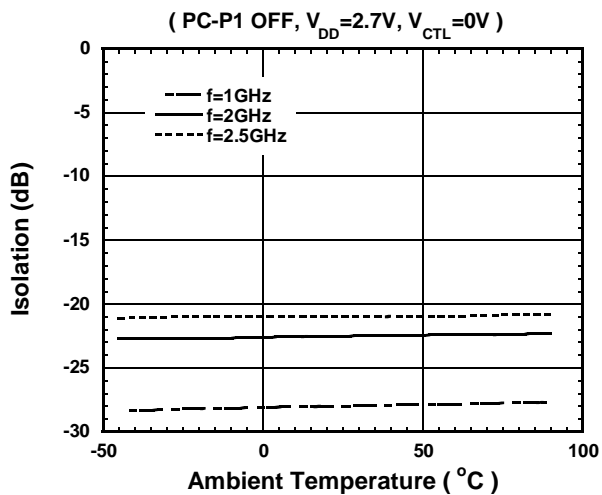
Insertion Loss vs. Ambient Temperature



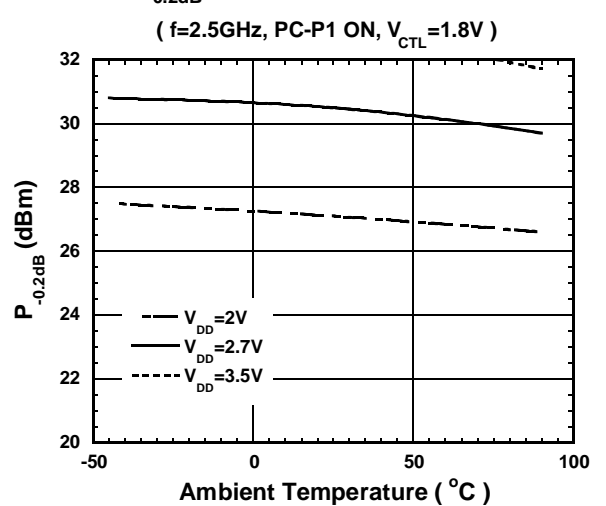
VSWR vs. Ambient Temperature



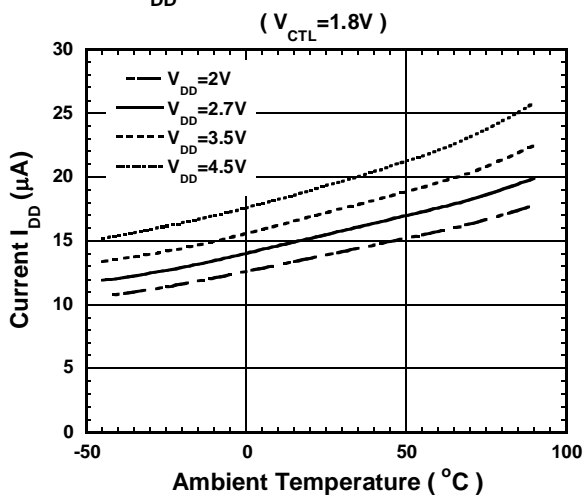
Isolation vs. Ambient Temperature



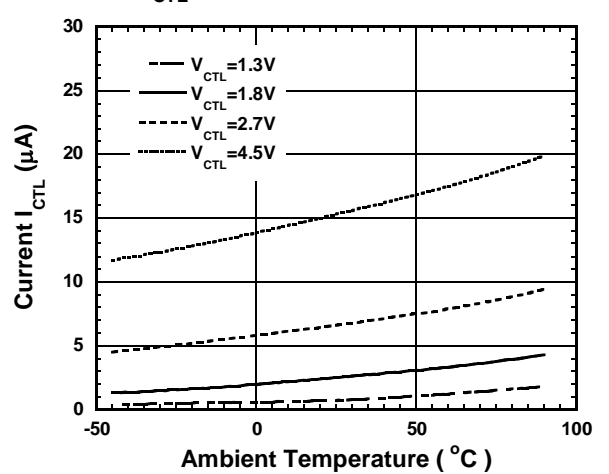
$P_{-0.2dB}$ vs. Ambient Temperature



I_{DD} vs. Ambient Temperature

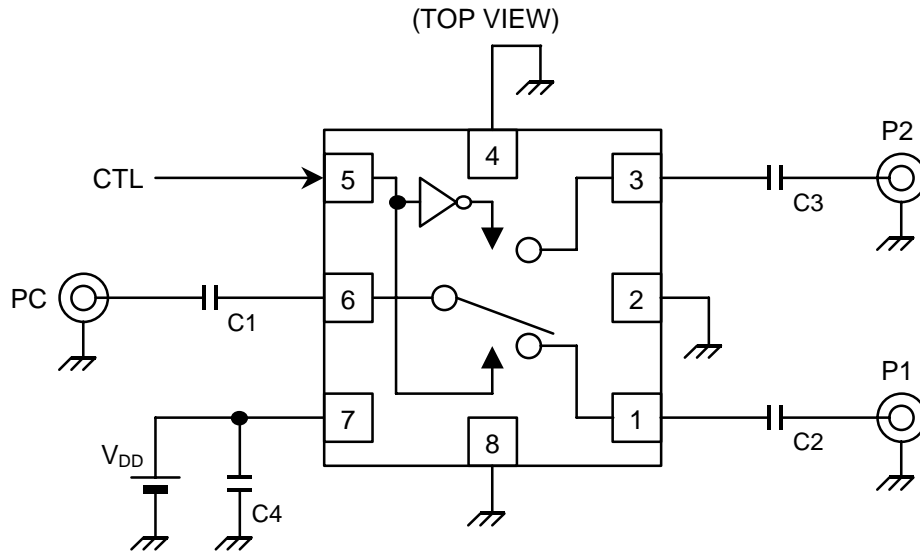


I_{CTL} vs. Ambient Temperature



NJG1649HB6

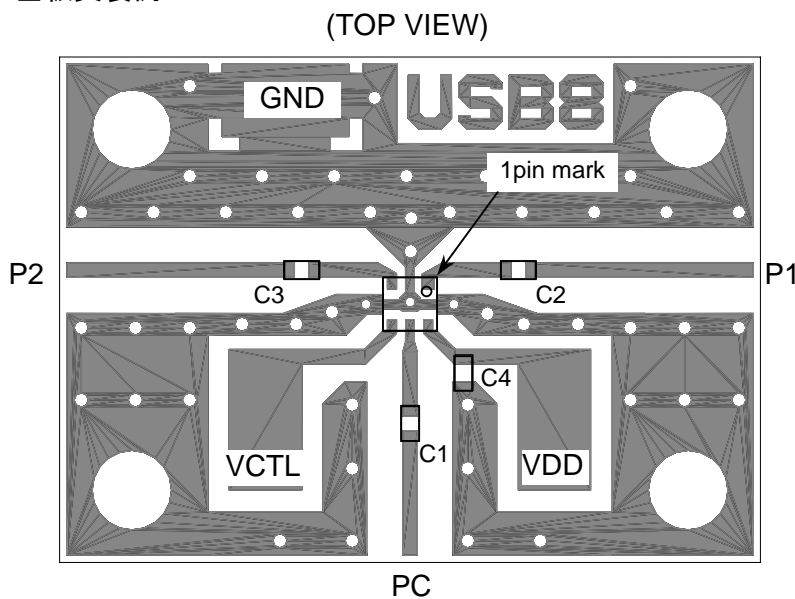
■測定回路図



部品表

部品番号	定数	備考
C1~C3	56pF	村田製作所 (GRM15)
C4	1000pF	

■基板実装例



PCB SIZE=19.4x14.0mm

PCB: FR-4, t=0.2mm

CAPACITOR: size 1005

ストリップライン幅=0.4mm

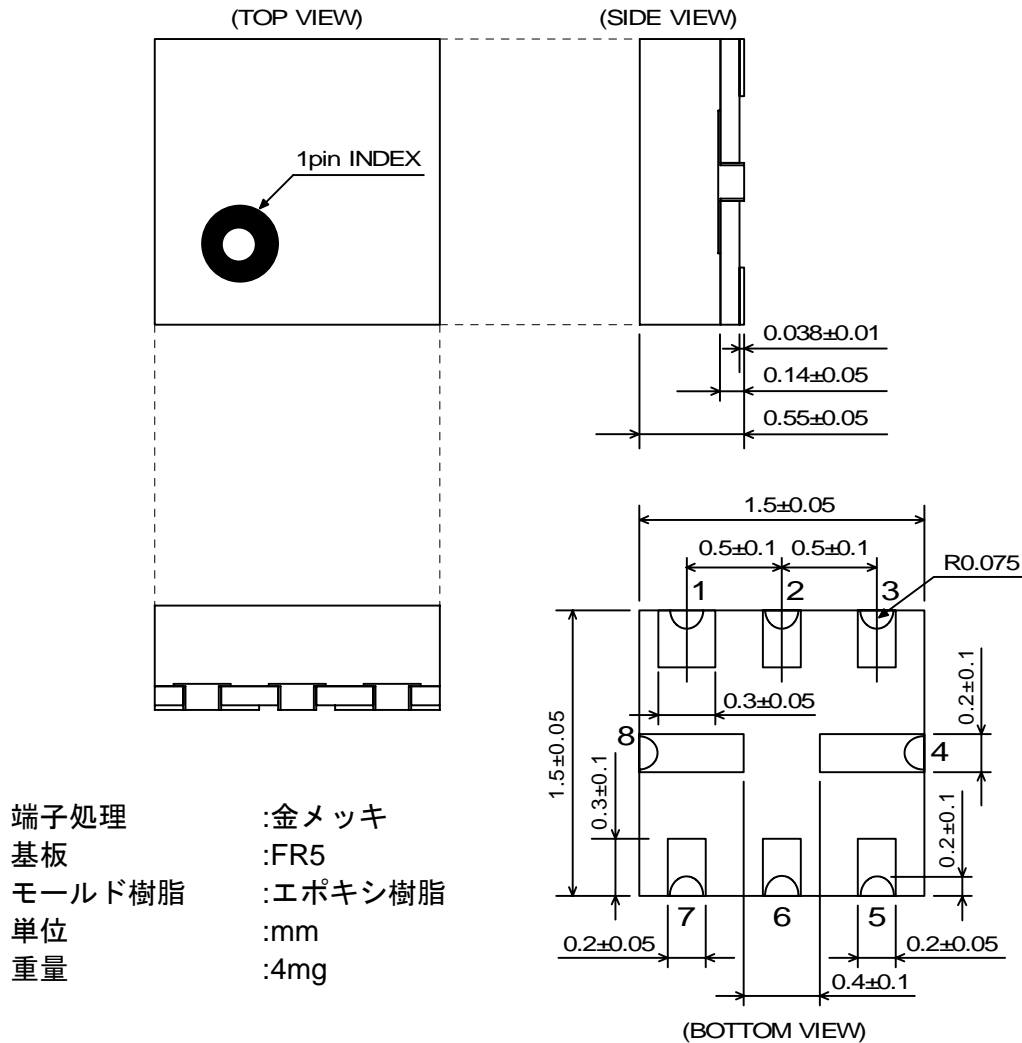
コネクタ損失を含む基板損失

周波数(GHz)	基板損失(dB)
1.0	0.21
2.0	0.31
2.5	0.36

デバイス使用上の注意事項

- [1] 高周波入出力端子 P1、P2、PC にはそれぞれ DC 電流阻止用の外付けコンデンサを必要とします。
- [2] VDD 各端子にはスイッチの RF 特性への影響を抑止するために、対 GND にバイパスコンデンサ(C4)を接続することをお勧めします。
- [3] RF 特性を損なわないために、IC の GND 端子は最短距離で基板のグラウンドパターンに接続できるパターンレイアウトを行ってください。また、グラウンド用スルーホールも同ピンのできるだけ近傍に配置してください。

■パッケージ外形図 (USB8-B6)



ガリウムヒ素(GaAs)製品取り扱い上の注意事項

この製品は、法令で指定された有害物のガリウムヒ素(GaAs)を使用しております。危険防止のため、製品を焼いたり、砕いたり、化学処理を行い気体や粉末にしないでください。廃棄する場合は、関連法規に従い、一般産業廃棄物や家庭ゴミとは混ぜないでください。

この製品は静電放電・サージ電圧により破壊されやすいため、取り扱いにご注意下さい。

<注意事項>

このデータブックの掲載内容の正確さには万全を期しておりますが、掲載内容について何らかの法的な保証を行うものではありません。とくに応用回路については、製品の代表的な応用例を説明するためのものです。また、工業所有権その他の権利の実施権の許諾を伴うものではなく、第三者の権利を侵害しないことを保証するものでもありません。