

概要

新日本無線は電子機器の軽薄短小化、更には自動実装による省力化のニーズに対して、スティックケース、エンボステーピング、トレイ及びビニール袋にて出荷しております。

尚、各包装方式には、静電気防止処理として帯電防止処理またはカーボン入り素材を使用しております。
各パッケージにおける包装仕様一覧を以下に示します。

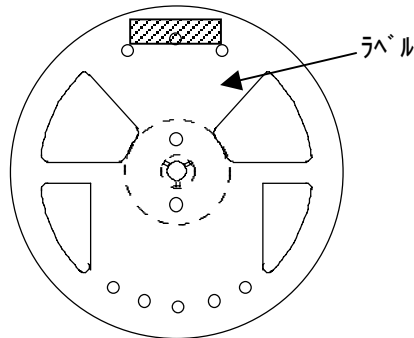
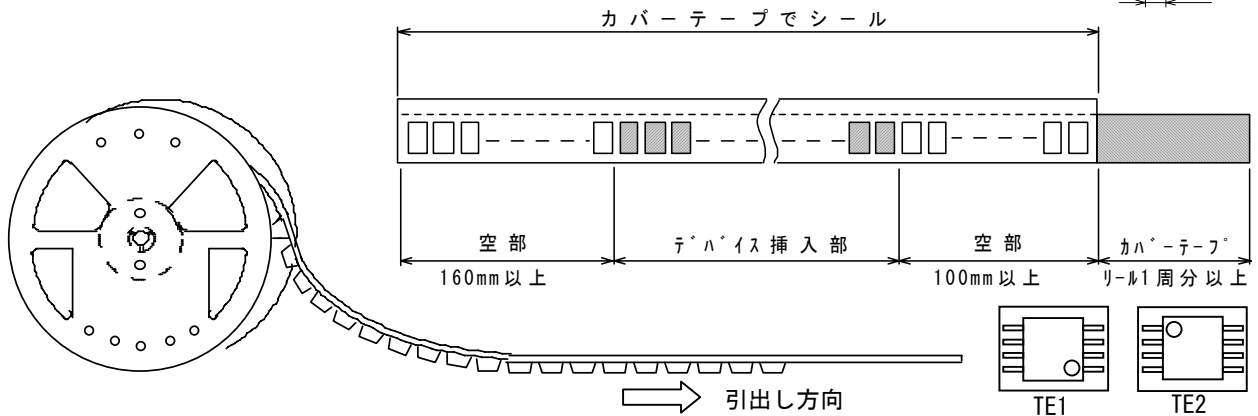
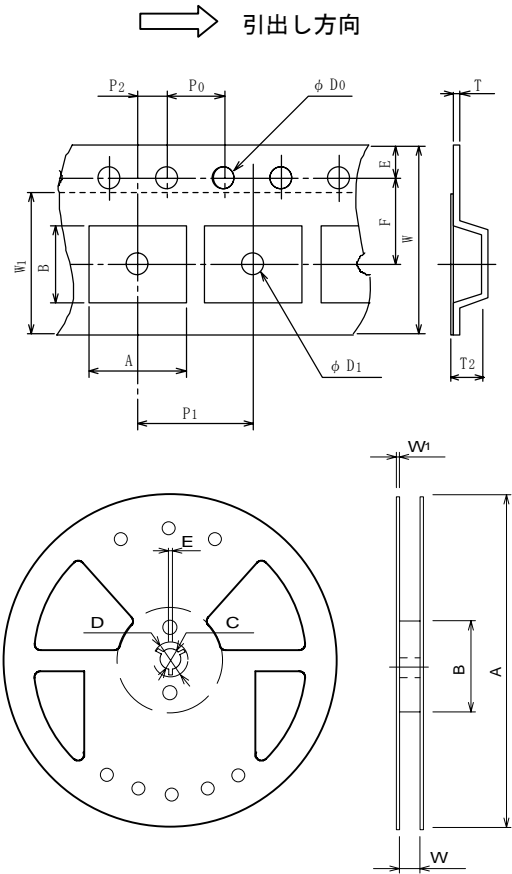
VSP/TVSP エンボースキャリアーピング® (TE1/TE2)

| 照合文字 | VSP8/10 | TVSP8/10 | 備考 |
|----------------|------------|------------|-----------|
| A | 4.4 | 4.4 | 内底の寸法 |
| B | 3.2 | 3.2 | 内底の寸法 |
| D ₀ | 1.5+0.1/-0 | 1.5+0.1/-0 | |
| D ₁ | 1.5+0.1/-0 | 1.5+0.1/-0 | |
| E | 1.75±0.1 | 1.75±0.1 | |
| F | 5.5±0.05 | 5.5±0.05 | |
| P ₀ | 4.0±0.1 | 4.0±0.1 | |
| P ₁ | 8.0±0.1 | 8.0±0.1 | |
| P ₂ | 2.0±0.05 | 2.0±0.05 | |
| T | 0.3±0.05 | 0.3±0.05 | |
| T ₂ | 1.7 | 1.45 | |
| W | 12.0±0.3 | 12.0±0.3 | |
| W ₁ | 9.5 | 9.5 | 厚さ 0.1 以内 |

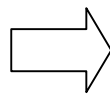
単位: mm

| 照合文字 | VSP8/10 | TVSP8/10 |
|----------------|----------|----------|
| A | Ø254±2 | |
| B | Ø100±1 | |
| C | Ø13±0.2 | |
| D | Ø21±0.8 | |
| E | 2±0.5 | |
| W | 13.5±0.5 | |
| W ₁ | 2±0.2 | |
| 収納数 | 2,000pcs | |

単位: mm



中箱に収納



ラベル

