

## 概要

新日本無線は電子機器の軽薄短小化、更には自動実装による省力化のニーズに対して、スティックケース、エンボステーピング、トレイ及びビニール袋にて出荷しております。

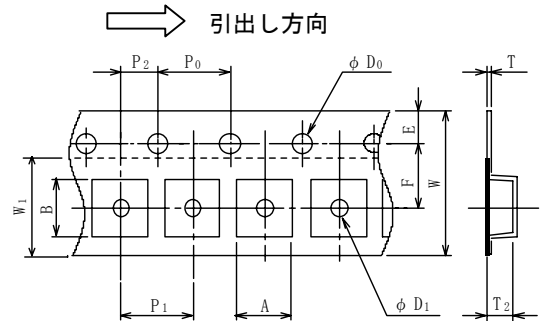
尚、各包装方式には、静電気防止処理として帯電防止処理またはカーボン入り素材を使用しております。

各パッケージにおける包装仕様一覧を以下に示します。

### ESON エンボースタリッピング® (TE3/TE4)

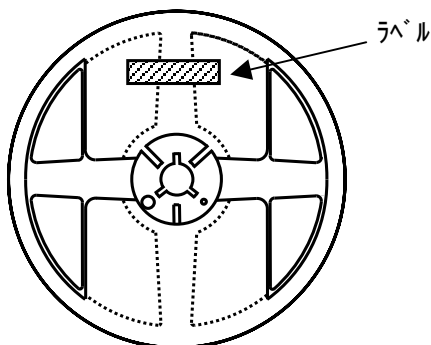
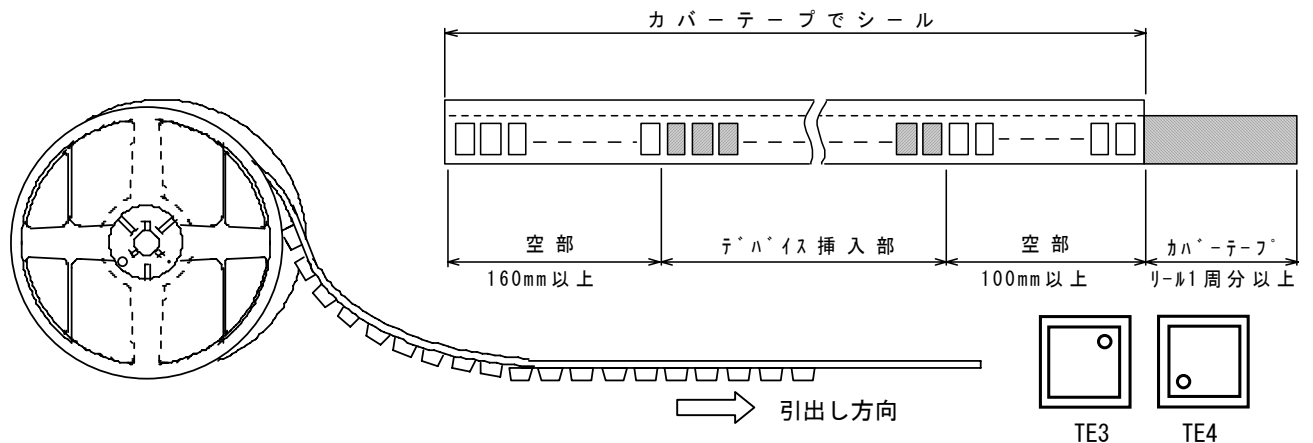
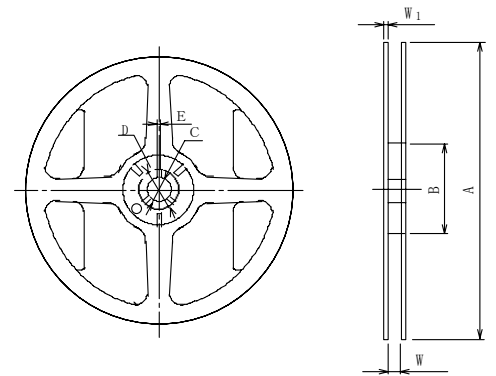
照合文字	ESON4-F1	ESON6-G1	ESON6-H1	ESON8-U1	備考
A	1.45±0.05	1.85±0.05	2.25±0.05		内底の寸法
B	1.85±0.05	1.85±0.05	2.25±0.05		内底の寸法
D <sub>0</sub>	1.5+0.1/-0	1.5+0.1/-0	1.5+0.1/-0		
D <sub>1</sub>	0.5 ±0.1	0.5 ±0.1	0.5±0.1		
E	1.75±0.1	1.75±0.1	1.75±0.1		
F	3.50±0.05	3.50±0.05	3.5 ±0.05		
P <sub>0</sub>	4.0 ±0.1	4.0 ±0.1	4.0 ±0.1		
P <sub>1</sub>	4.0 ±0.1	4.0 ±0.1	4.0 ±0.1		
P <sub>2</sub>	2.00±0.05	2.00±0.05	2.0 ±0.05		
T	0.25±0.05	0.25±0.05	0.25±0.05		
T <sub>2</sub>	0.75	0.75	0.75		
W	8.0 ±0.2	8.0 ±0.2	8.0 ±0.2		
W <sub>1</sub>	5.5	5.5	5.5		厚さ0.1以内

単位：mm

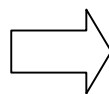


照合文字	ESON4-F1	ESON6-G1	ESON6-H1	ESON8-U1
A		φ180 +0/-1.5		
B		φ60 +1/-0		
C		φ13.0±0.2		
D		φ21.0±0.8		
E		2.0±0.5		
W		9.0 +0.3/-0		
W <sub>1</sub>		1.2		
収納数		3,000pcs		

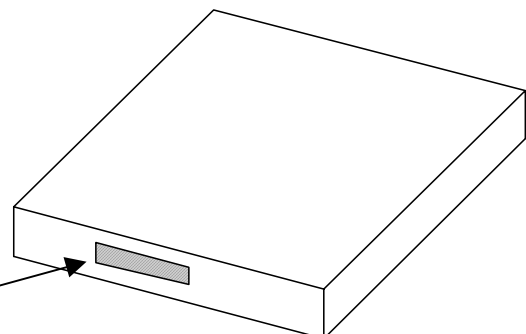
単位：mm



中箱に収納



ラベル

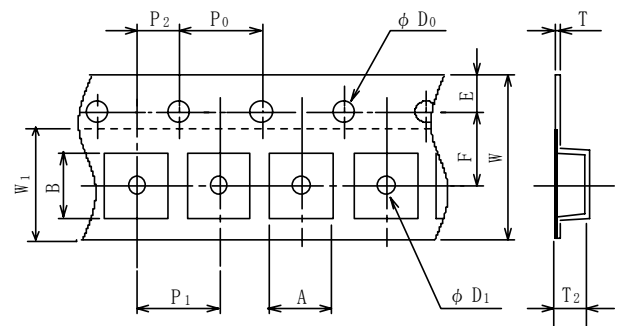


# 包装仕様一覧

ESON エンボスキャリブレーション (TE3/TE4)

➡ 引出し方向

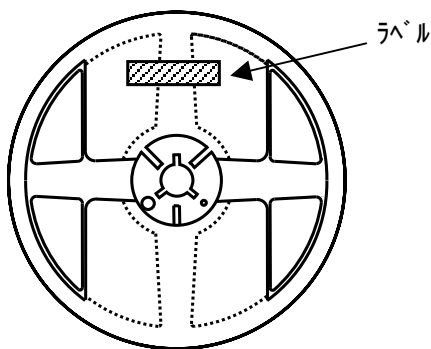
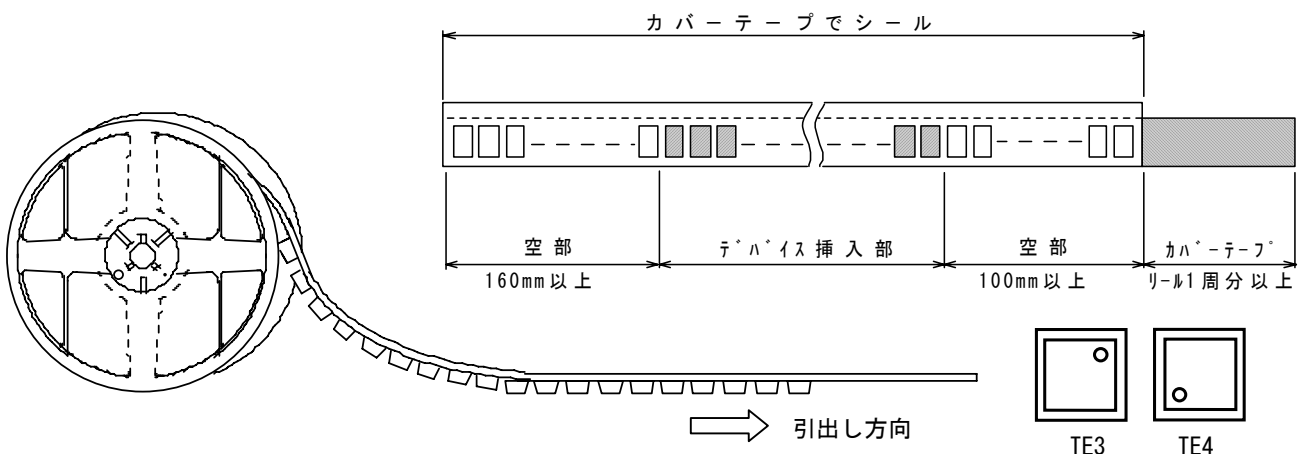
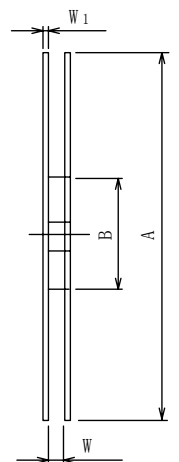
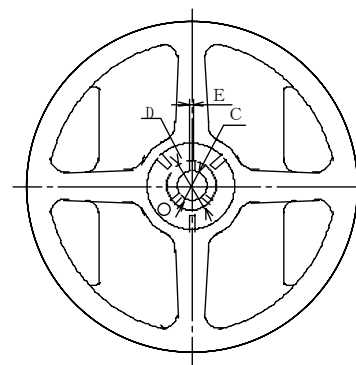
照合文字	ESON8-V1	ESON8-W2	備考
A	2.55±0.05	3.30±0.1	内底の寸法
B	2.55±0.05	3.30±0.1	内底の寸法
D <sub>0</sub>	1.5+0.1/-0	1.5+0.1/-0	
D <sub>1</sub>	0.5±0.1	1.5+0.1/-0	
E	1.75±0.1	1.75±0.1	
F	3.5 ±0.05	5.5 ±0.05	
P <sub>0</sub>	4.0 ±0.1	4.0 ±0.1	
P <sub>1</sub>	4.0 ±0.1	8.0 ±0.1	
P <sub>2</sub>	2.0 ±0.05	2.0 ±0.05	
T	0.25±0.05	0.30±0.05	
T <sub>2</sub>	0.75	1.0	
W	8.0 ±0.2	12.0 +0.3/-0.1	
W <sub>1</sub>	5.5	9.5	厚さ0.1以内



単位: mm

照合文字	ESON8-V1	ESON8-W2
A	φ180 +0/-1.5	φ180 +0/-1.5
B	φ60 +1/-0	φ60 +1/-0
C	φ13.0±0.2	φ13.0±0.2
D	φ21.0±0.8	φ21.0±0.8
E	2.0±0.5	2.0±0.5
W	9.0 +0.3/-0	13.0 +0.3/-0
W <sub>1</sub>	1.2	1.2
収納数	3,000pcs	1,500pcs

単位: mm



中箱に収納

