

## 概要

新日本無線は電子機器の軽薄短小化、更には自動実装による省力化のニーズに対して、スティックケース、エンボステーピング、トレイ及びビニール袋にて出荷しております。

尚、各包装方式には、静電気防止処理として帯電防止処理またはカーボン入り素材を使用しております。  
各パッケージにおける包装仕様一覧を以下に示します。

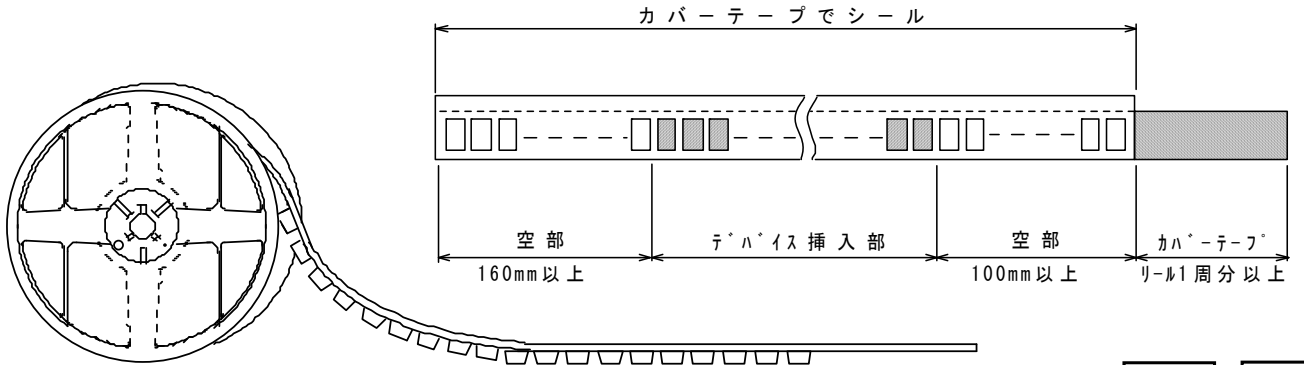
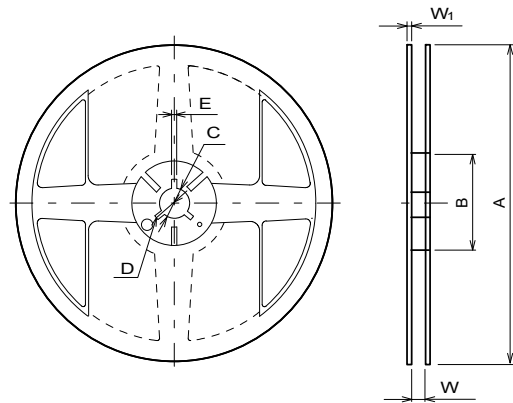
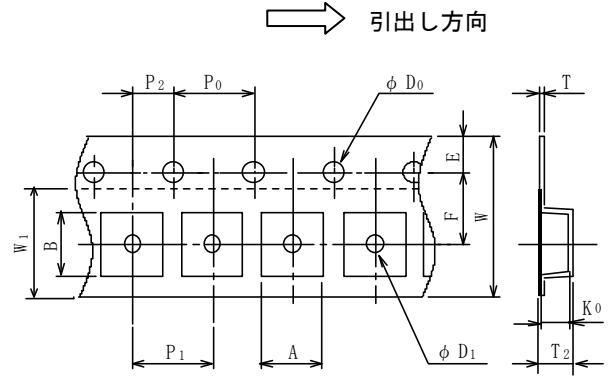
### EQFN エンボースキアリテーピング® (TE1/TE2)

照合文字	EQFN12-E2	EQFN12-E4	備考
A	2.00±0.05	2.25±0.05	内底の寸法
B	2.00±0.05	2.25±0.05	内底の寸法
D <sub>0</sub>	1.5 +0.1/-0	1.5 +0.1/-0	
D <sub>1</sub>	0.5±0.1	0.5±0.1	
E	1.75±0.1	1.75±0.1	
F	3.5±0.05	3.5±0.05	
P <sub>0</sub>	4.0±0.1	4.0±0.1	
P <sub>1</sub>	4.0±0.1	4.0±0.1	
P <sub>2</sub>	2.0±0.05	2.0±0.05	
T	0.25±0.05	0.25±0.05	
T <sub>2</sub>	0.90	1.00±0.07	
K <sub>0</sub>	0.55±0.05	0.65±0.05	
W	8.0+0.3/-0.1	8.0±0.02	
W <sub>1</sub>	5.5	5.5	厚さ 0.1 以内

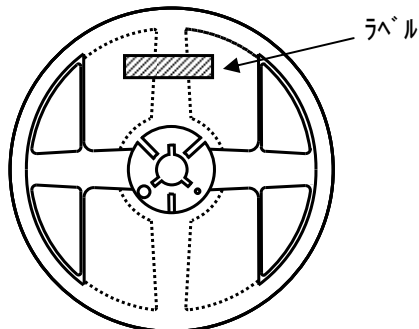
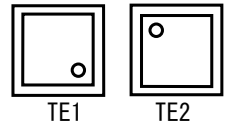
単位: mm

照合文字	EQFN12-E2	EQFN12-E4
A	∅180 +0/-1.5	∅180 +0/-1.5
B	∅60 +1/-0	∅60 +1/-0
C	∅13±0.2	∅13±0.2
D	∅21±0.8	∅21±0.8
E	2±0.5	2±0.5
W	9 +0.3/-0	9 +1.0/-0
収納数	3,000pcs	

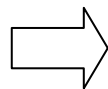
単位: mm



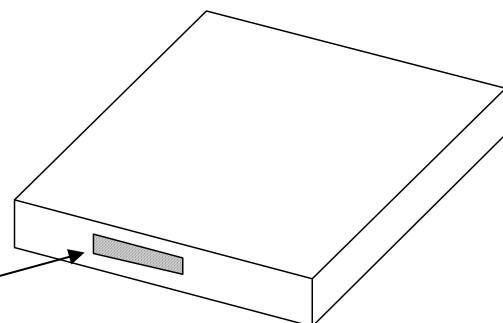
引出し方向



中箱に収納



ラベル



# 包装仕様一覧

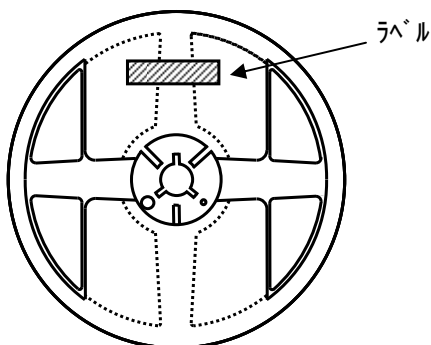
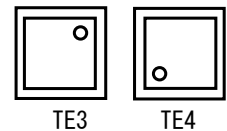
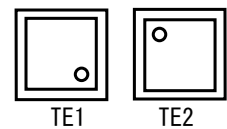
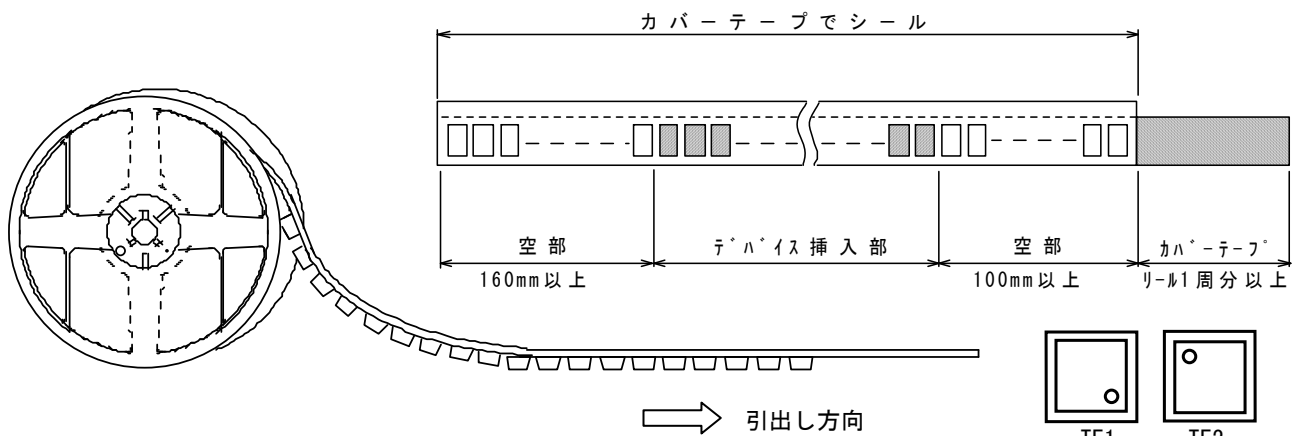
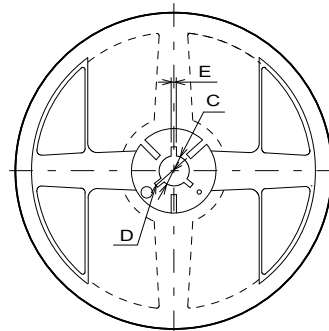
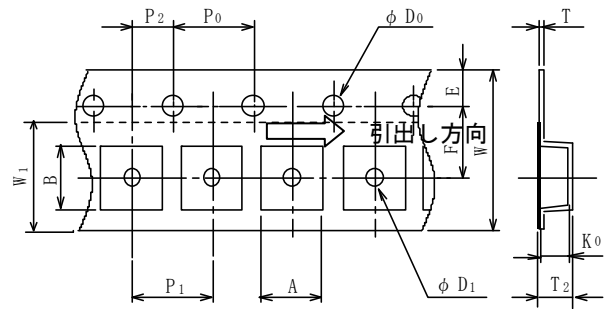
## EQFN エンボスキャリヤービグ (TE1/TE2/TE3/TE4)

照合文字	EQFN12-JE	備考
A	3.30±0.1	内底の寸法
B	3.30±0.1	内底の寸法
D <sub>0</sub>	1.5 +0.1/-0	
D <sub>1</sub>	1.5 +0.1/-0	
E	1.75±0.1	
F	5.5±0.05	
P <sub>0</sub>	4.0±0.1	
P <sub>1</sub>	8.0±0.1	
P <sub>2</sub>	2.0±0.05	
T	0.30±0.05	
T <sub>2</sub>	1.30±0.07	
K <sub>0</sub>	0.90±0.05	
W	12.0 +0.3/-0.1	
W <sub>1</sub>	9.5	厚さ0.1以内

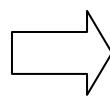
単位: mm

照合文字	EQFN12-JE
A	∅180 +0/-3.0
B	∅60 +1/-0
C	∅13±0.2
D	∅21±0.8
E	2±0.5
W	13 +1.0/-0
収納数	1,500pcs

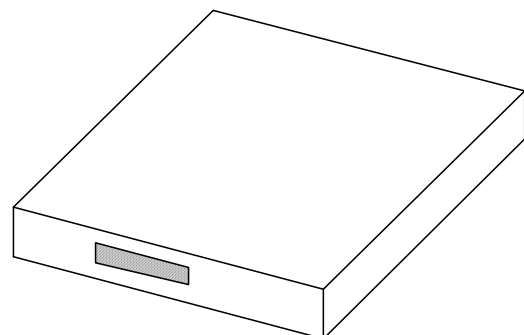
単位: mm



中箱に収納



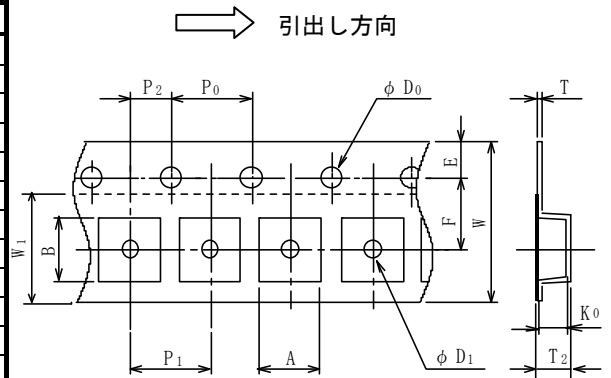
ラベル



## EQFN エンボースキャリヤテープング (TE1/TE2/TE3/TE4)

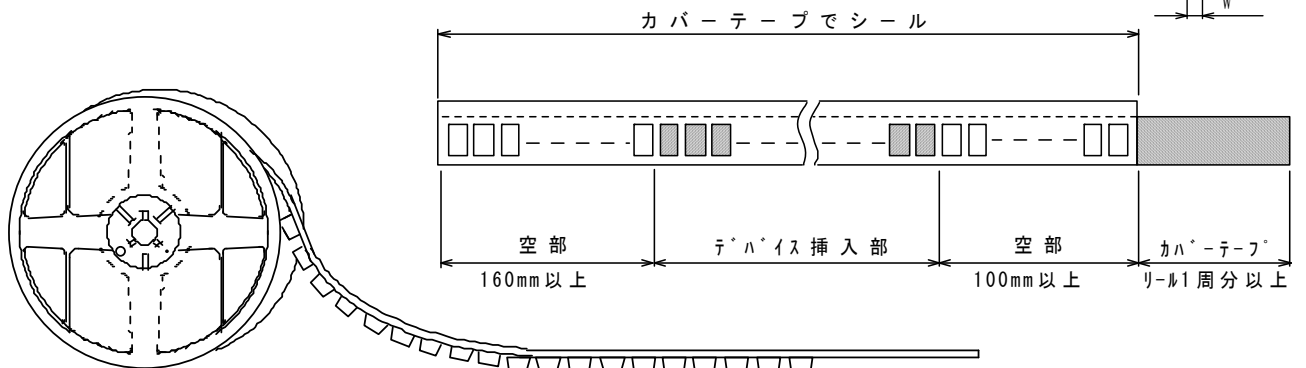
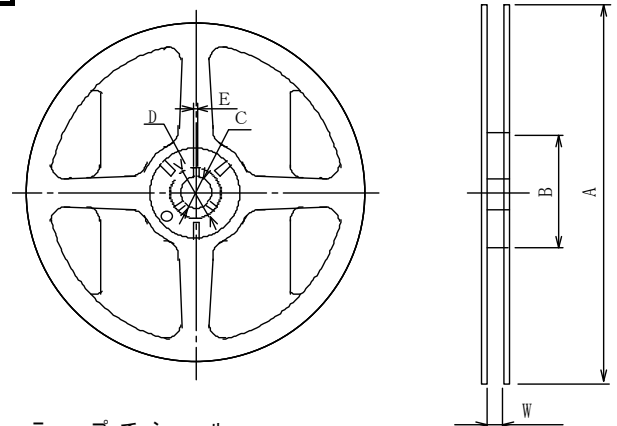
照合文字	EQFN14-D7	EQFN16-G2	EQFN16-JE	備考
A	1.85±0.05	2.55±0.05	3.30±0.1	内底の寸法
B	1.85±0.05	2.55±0.05	3.30±0.1	内底の寸法
D <sub>0</sub>	1.5 +0.1/-0	1.5 +0.1/-0	1.5 +0.1/-0	
D <sub>1</sub>	0.5±0.1	0.5±0.1	1.5 +0.1/-0	
E	1.75±0.1	1.75±0.1	1.75±0.1	
F	3.5±0.05	3.5±0.05	5.5±0.05	
P <sub>0</sub>	4.0±0.1	4.0±0.1	4.0±0.1	
P <sub>1</sub>	4.0±0.1	4.0±0.1	8.0±0.1	
P <sub>2</sub>	2.0±0.05	2.0±0.05	2.0±0.05	
T	0.25±0.05	0.25±0.05	0.30±0.05	
T <sub>2</sub>	0.65±0.05	1.00±0.07	1.30±0.07	
K <sub>0</sub>	-	0.65±0.05	0.90±0.05	
W	8.0±0.2	8.0±0.2	12.0+0.3/-0.1	
W <sub>1</sub>	5.5	5.5	9.5	厚さ 0.1 以内

単位 : mm

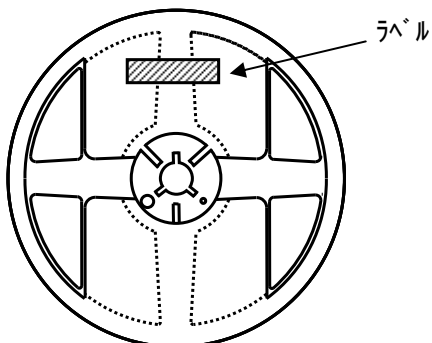
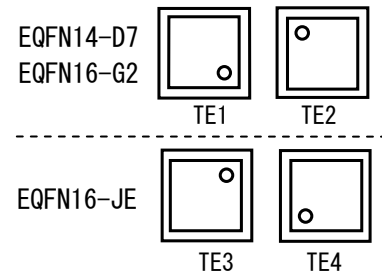


照合文字	EQFN14-D7	EQFN16-G2	EQFN16-JE
A	Ø180 +0/-1.5	Ø180 +0/-3.0	
B	Ø60 +1/-0	Ø60 +1/-0	
C	Ø 13±0.2	Ø 13±0.2	
D	Ø 21±0.8	Ø 21±0.8	
E	2±0.5	2±0.5	
W	9 +0.3/-0	13 +1.0/-0	
収納数	3,000pcs	1,500pcs	

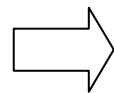
単位 : mm



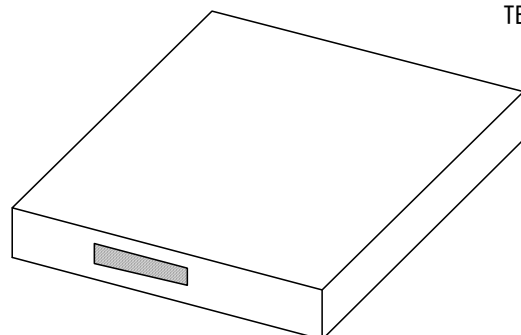
引出し方向



中箱に収納



ラベル



# 包装仕様一覧

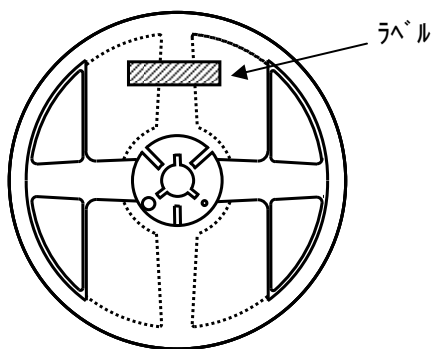
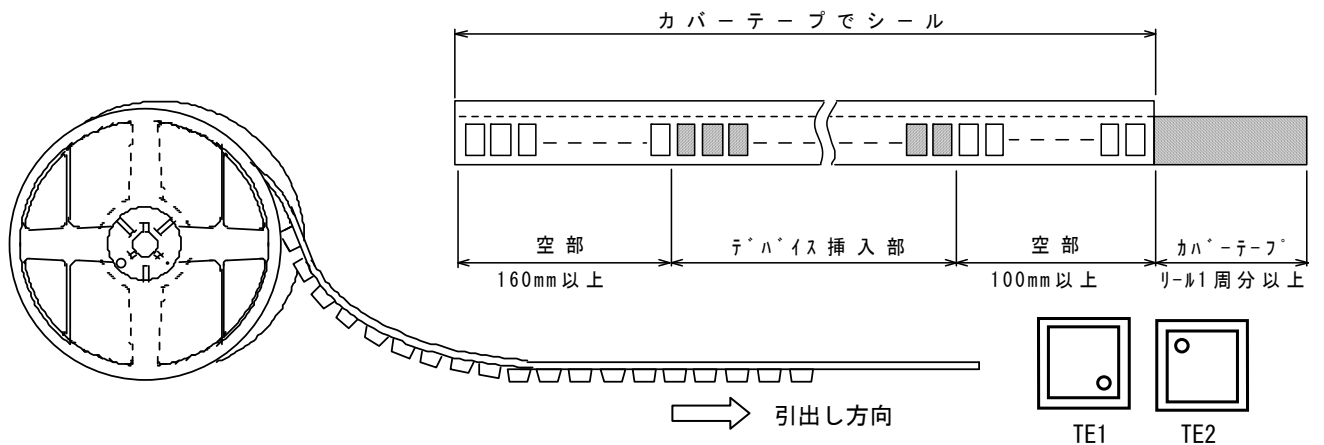
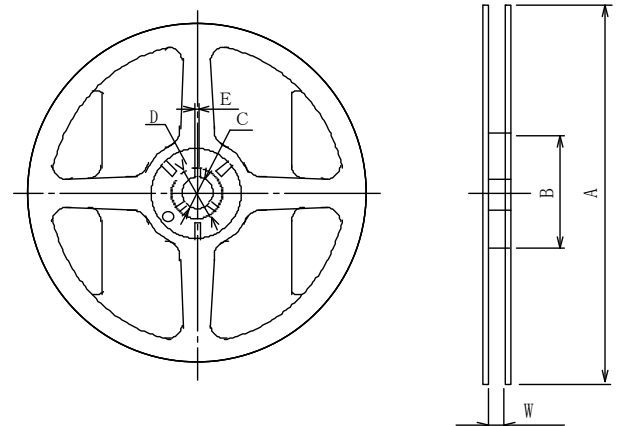
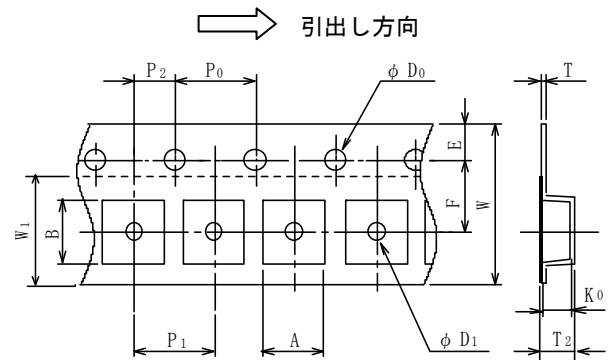
## EQFN エンボースキャリアテープング® (TE1/TE2)

照合文字	EQFN18-E7	EQFN24-LK	EQFN24-LE	備考
A	2.25±0.05	4.35±0.05	4.35±0.05	内底の寸法
B	2.25±0.05	4.35±0.05	4.35±0.05	内底の寸法
D <sub>0</sub>	1.5 +0.1/-0	1.5 +0.1/-0	1.5 +0.1/-0	
D <sub>1</sub>	0.5±0.1	1.00±0.1	1.00±0.1	
E	1.75±0.1	1.75±0.1	1.75±0.1	
F	3.5±0.05	5.50±0.05	5.50±0.05	
P <sub>0</sub>	4.0±0.1	4.0±0.1	4.0±0.1	
P <sub>1</sub>	4.0±0.1	8.0±0.1	8.0±0.1	
P <sub>2</sub>	2.0±0.05	2.0±0.05	2.0±0.05	
T	0.25±0.05	0.3±0.05	0.3±0.05	
T <sub>2</sub>	1.00±0.07	1.30±0.07	1.30±0.07	
K <sub>0</sub>	0.65±0.05	-	-	
W	8.0±0.2	12.0±0.3	12.0±0.3	
W <sub>1</sub>	5.5	9.5	9.5	厚さ 0.1 以内

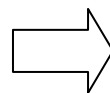
単位：mm

照合文字	EQFN18-E7	EQFN24-LK	EQFN24-LE
A	∅180 +0/-1.5	∅180 +0/-1.5	
B	∅60 +1/-0	∅60 +1/-0	
C	∅13±0.2	∅13±0.2	
D	∅21±0.8	∅21±0.8	
E	2±0.5	2±0.5	
W	9 +0.3/-0	13 +1.0/-0	
W <sub>1</sub>	1.2	1.2	
収納数	3,000pcs	1,000pcs	

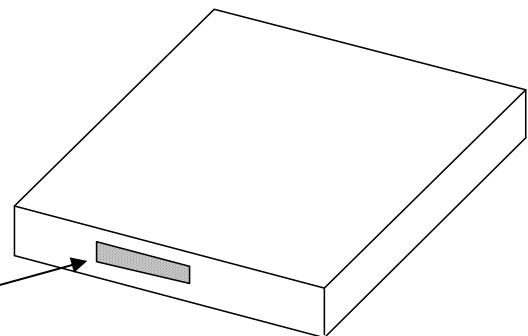
単位：mm



中箱に収納



ラベル



## EQFN エンボースキャリヤテープング® (TE1/TE2)

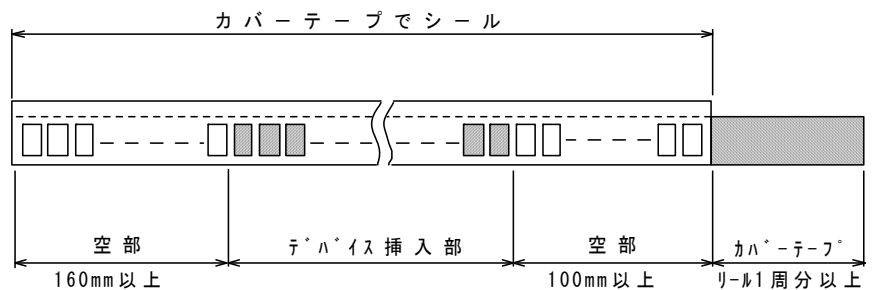
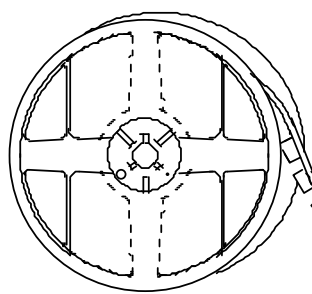
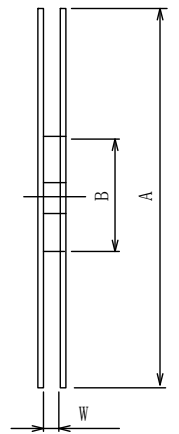
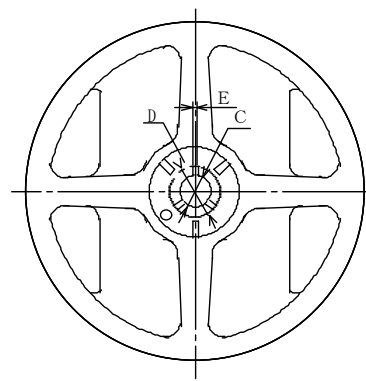
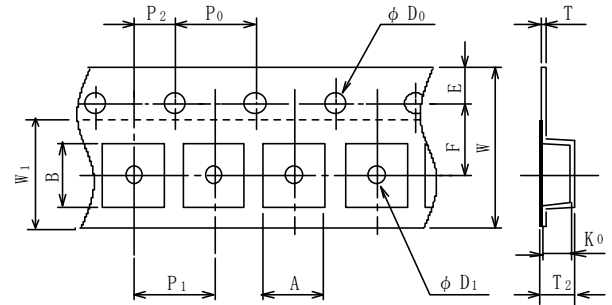
照合文字	EQFN26-HH	備考
A	2.80±0.05	内底の寸法
B	3.60±0.05	内底の寸法
D <sub>0</sub>	1.50 +0.1/-0	
D <sub>1</sub>	1.00 +0.1/-0	
E	1.75±0.1	
F	5.50±0.05	
P <sub>0</sub>	4.0±0.1	
P <sub>1</sub>	8.0±0.1	
P <sub>2</sub>	2.0±0.05	
T	0.25±0.05	
T <sub>2</sub>	1.20±0.07	
K <sub>0</sub>	0.85±0.05	
W	12.0 +0.3/-0.1	
W <sub>1</sub>	9.5	厚さ0.1以内

単位：mm

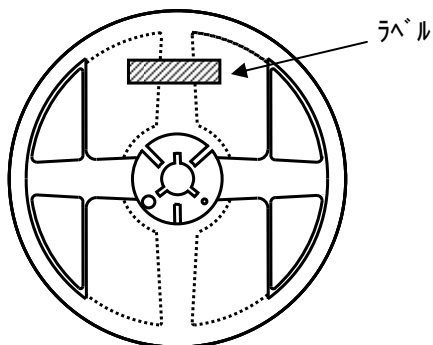
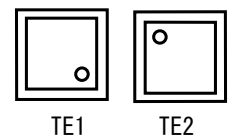
照合文字	EQFN26-HH
A	∅180 +0/-3.0
B	∅60 +1/-0
C	∅13±0.2
D	∅21±0.8
E	2±0.5
W	13 +1.0/-0
W <sub>1</sub>	1.2
収納数	1,500pcs

単位：mm

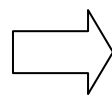
引出し方向



引出し方向



中箱に収納



ラベル

