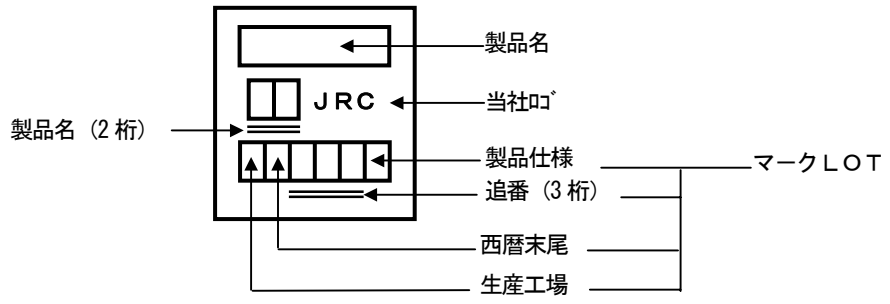
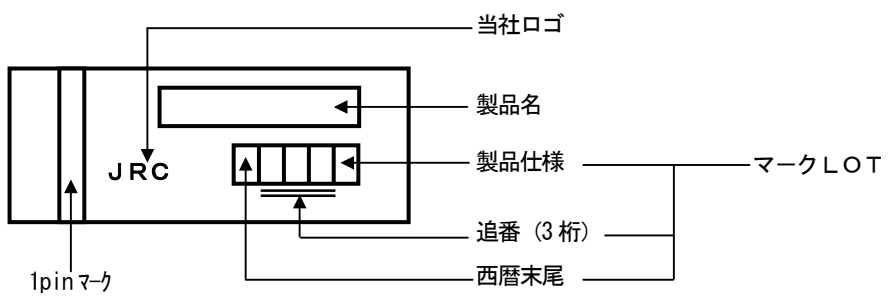


パッケージ標準マーク仕様

各パッケージの標準的なマーク仕様を下記に記します。

個別の製品のマーク仕様に関しては、納入仕様書をご確認、もしくは営業窓口経由でお問い合わせください。

<リード挿入型>

PKG名	Pin数	標準マーク仕様
TO-220	3 4 5	 <p>製品名 (2桁) →</p> <p>製品名</p> <p>JRC → 当社ロゴ</p> <p>製品仕様</p> <p>追番 (3桁) →</p> <p>西暦末尾</p> <p>生産工場</p> <p>マークLOT</p>
SIP	8	 <p>1pinマーク</p> <p>JRC → 当社ロゴ</p> <p>製品名</p> <p>製品仕様</p> <p>追番 (3桁) →</p> <p>西暦末尾</p> <p>マークLOT</p>

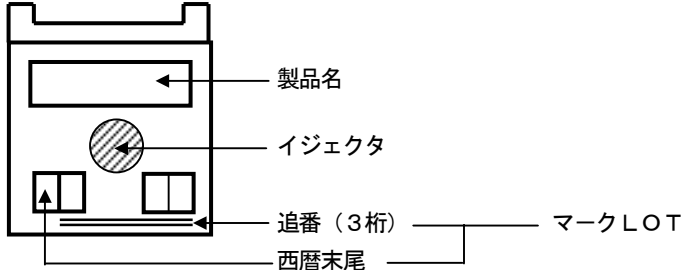
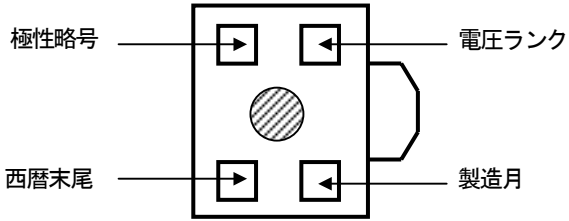
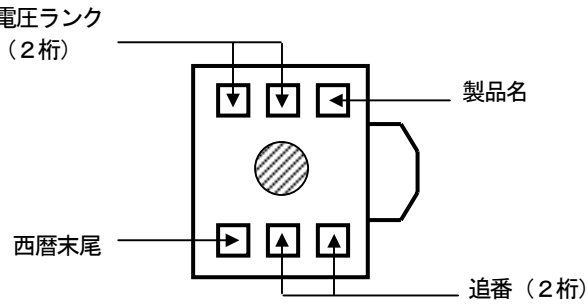
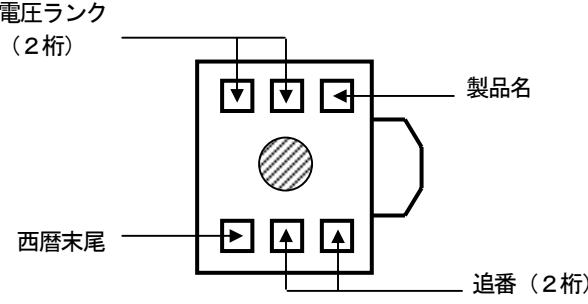
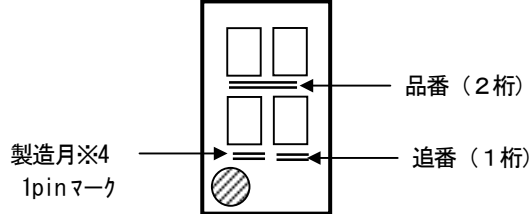
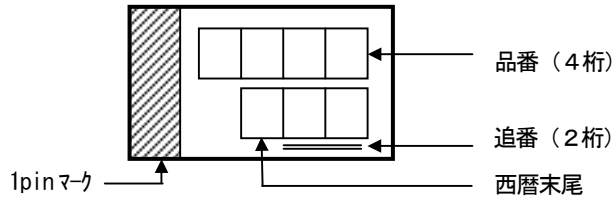
パッケージ標準マーク仕様

<リード挿入型>

PKG名	Pin数	標準マーク仕様
DIP	8	
	14 16 22 22 (D2) 24 32 40	
SDIP	22 24 56	

パッケージ標準マーク仕様

< 表面実装型 >

PKG名	Pin数	標準マーク仕様
TO-252	3 5	 <p>製品名 イジェクタ 追番 (3桁) 西暦末尾</p> <p>マークLOT</p>
SOT-89	3	<p>< BIP製品 ></p>  <p>極性略号 西暦末尾</p> <p>電圧ランク 製造月</p> <p>< MOS製品 ></p>  <p>電圧ランク (2桁) 西暦末尾</p> <p>製品名 追番 (2桁)</p>
	5	 <p>電圧ランク (2桁) 西暦末尾</p> <p>製品名 追番 (2桁)</p>
SON	6	 <p>品番 (2桁) 追番 (1桁)</p> <p>製造月※4 1pinマーク</p>
	10	 <p>品番 (4桁) 追番 (2桁) 西暦末尾</p> <p>1pinマーク</p>

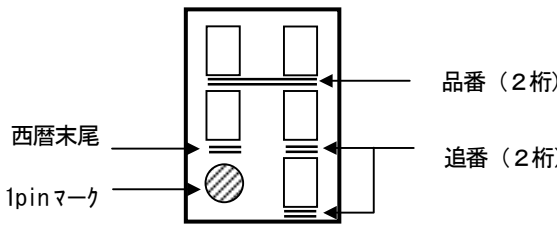
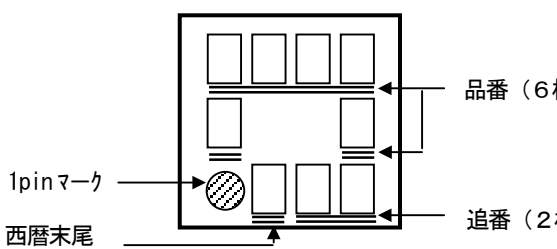
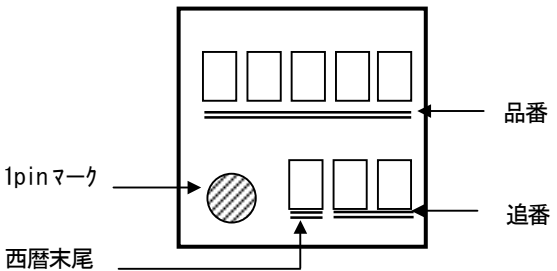
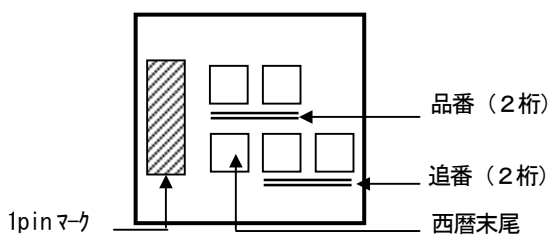
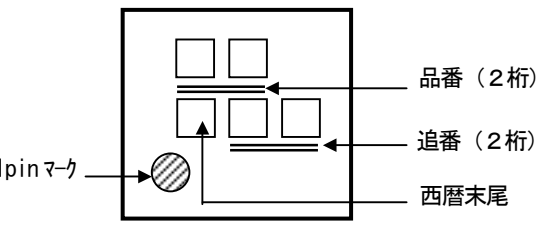
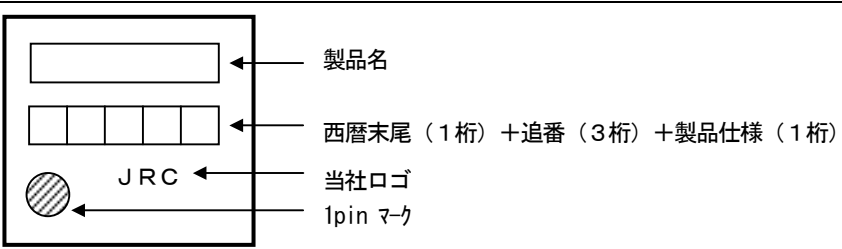
パッケージ標準マーク仕様

< 表面実装型 >

PKG名	Pin数	標準マーク仕様	年、月コード付与要領																																																																																																																																																					
FLP	6 (B2)	<p>年コード ※1 a b c d 生産工場 品番 (2桁) 1pinマーク e f g h 月コード ※2</p>	<p>※ 1</p> <table border="1"> <thead> <tr> <th>年</th> <th>a</th> <th>b</th> <th>c</th> <th>d</th> </tr> </thead> <tbody> <tr> <td>2011</td> <td>□</td> <td>■</td> <td>□</td> <td>□</td> </tr> <tr> <td>2012</td> <td>□</td> <td>□</td> <td>■</td> <td>□</td> </tr> <tr> <td>2013</td> <td>□</td> <td>□</td> <td>□</td> <td>■</td> </tr> <tr> <td>2014</td> <td>■</td> <td>□</td> <td>□</td> <td>□</td> </tr> </tbody> </table> <p>4年毎に繰り返す</p> <p>※ 2</p> <table border="1"> <thead> <tr> <th>月</th> <th>e</th> <th>f</th> <th>g</th> <th>h</th> </tr> </thead> <tbody> <tr> <td>1</td> <td>■</td> <td>□</td> <td>□</td> <td>□</td> </tr> <tr> <td>2</td> <td>□</td> <td>■</td> <td>□</td> <td>□</td> </tr> <tr> <td>3</td> <td>■</td> <td>■</td> <td>□</td> <td>□</td> </tr> <tr> <td>4</td> <td>□</td> <td>□</td> <td>■</td> <td>□</td> </tr> <tr> <td>5</td> <td>■</td> <td>□</td> <td>■</td> <td>□</td> </tr> <tr> <td>6</td> <td>□</td> <td>■</td> <td>■</td> <td>□</td> </tr> <tr> <td>7</td> <td>■</td> <td>■</td> <td>■</td> <td>□</td> </tr> <tr> <td>8</td> <td>□</td> <td>□</td> <td>□</td> <td>■</td> </tr> <tr> <td>9</td> <td>■</td> <td>■</td> <td>□</td> <td>■</td> </tr> <tr> <td>10</td> <td>□</td> <td>■</td> <td>□</td> <td>■</td> </tr> <tr> <td>11</td> <td>■</td> <td>■</td> <td>□</td> <td>■</td> </tr> <tr> <td>12</td> <td>□</td> <td>□</td> <td>■</td> <td>■</td> </tr> </tbody> </table> <p>※ 3</p> <table border="1"> <thead> <tr> <th>年</th> <th>A</th> <th>B</th> </tr> </thead> <tbody> <tr> <td>2011</td> <td>■</td> <td>□</td> </tr> <tr> <td>2012</td> <td>□</td> <td>■</td> </tr> <tr> <td>2013</td> <td>■</td> <td>■</td> </tr> <tr> <td>2014</td> <td>□</td> <td>□</td> </tr> </tbody> </table> <p>4年毎に繰り返す</p> <p>※ 4</p> <table border="1"> <thead> <tr> <th></th> <th>C</th> </tr> </thead> <tbody> <tr> <td>ハロゲンフリー</td> <td>■</td> </tr> <tr> <td>一般品</td> <td>□</td> </tr> </tbody> </table> <p>※ 5</p> <table border="1"> <thead> <tr> <th>年</th> <th>コード</th> </tr> </thead> <tbody> <tr> <td>2011</td> <td>コード無し</td> </tr> <tr> <td>2012</td> <td>1</td> </tr> <tr> <td>2013</td> <td>2</td> </tr> <tr> <td>2014</td> <td>3</td> </tr> <tr> <td>2015</td> <td>4</td> </tr> </tbody> </table> <p>5年毎に繰り返す</p> <p>※ 6</p> <table border="1"> <thead> <tr> <th>製造月</th> <th>記号</th> </tr> </thead> <tbody> <tr> <td>1</td> <td>1</td> </tr> <tr> <td>2</td> <td>2</td> </tr> <tr> <td>3</td> <td>3</td> </tr> <tr> <td>4</td> <td>4</td> </tr> <tr> <td>5</td> <td>5</td> </tr> <tr> <td>6</td> <td>6</td> </tr> <tr> <td>7</td> <td>7</td> </tr> <tr> <td>8</td> <td>8</td> </tr> <tr> <td>9</td> <td>9</td> </tr> <tr> <td>10</td> <td>X</td> </tr> <tr> <td>11</td> <td>Y</td> </tr> <tr> <td>12</td> <td>Z</td> </tr> </tbody> </table>	年	a	b	c	d	2011	□	■	□	□	2012	□	□	■	□	2013	□	□	□	■	2014	■	□	□	□	月	e	f	g	h	1	■	□	□	□	2	□	■	□	□	3	■	■	□	□	4	□	□	■	□	5	■	□	■	□	6	□	■	■	□	7	■	■	■	□	8	□	□	□	■	9	■	■	□	■	10	□	■	□	■	11	■	■	□	■	12	□	□	■	■	年	A	B	2011	■	□	2012	□	■	2013	■	■	2014	□	□		C	ハロゲンフリー	■	一般品	□	年	コード	2011	コード無し	2012	1	2013	2	2014	3	2015	4	製造月	記号	1	1	2	2	3	3	4	4	5	5	6	6	7	7	8	8	9	9	10	X	11	Y	12	Z
	年	a		b	c	d																																																																																																																																																		
2011	□	■	□	□																																																																																																																																																				
2012	□	□	■	□																																																																																																																																																				
2013	□	□	□	■																																																																																																																																																				
2014	■	□	□	□																																																																																																																																																				
月	e	f	g	h																																																																																																																																																				
1	■	□	□	□																																																																																																																																																				
2	□	■	□	□																																																																																																																																																				
3	■	■	□	□																																																																																																																																																				
4	□	□	■	□																																																																																																																																																				
5	■	□	■	□																																																																																																																																																				
6	□	■	■	□																																																																																																																																																				
7	■	■	■	□																																																																																																																																																				
8	□	□	□	■																																																																																																																																																				
9	■	■	□	■																																																																																																																																																				
10	□	■	□	■																																																																																																																																																				
11	■	■	□	■																																																																																																																																																				
12	□	□	■	■																																																																																																																																																				
年	A	B																																																																																																																																																						
2011	■	□																																																																																																																																																						
2012	□	■																																																																																																																																																						
2013	■	■																																																																																																																																																						
2014	□	□																																																																																																																																																						
	C																																																																																																																																																							
ハロゲンフリー	■																																																																																																																																																							
一般品	□																																																																																																																																																							
年	コード																																																																																																																																																							
2011	コード無し																																																																																																																																																							
2012	1																																																																																																																																																							
2013	2																																																																																																																																																							
2014	3																																																																																																																																																							
2015	4																																																																																																																																																							
製造月	記号																																																																																																																																																							
1	1																																																																																																																																																							
2	2																																																																																																																																																							
3	3																																																																																																																																																							
4	4																																																																																																																																																							
5	5																																																																																																																																																							
6	6																																																																																																																																																							
7	7																																																																																																																																																							
8	8																																																																																																																																																							
9	9																																																																																																																																																							
10	X																																																																																																																																																							
11	Y																																																																																																																																																							
12	Z																																																																																																																																																							
	6 (A1) 10 (C1)	<p>品番 (2桁) 追番 (2桁) 1pinマーク 西暦末尾</p>																																																																																																																																																						
SOT-23 (MTP)	5	<p>年コード ※3 A B C 環境仕様 ※4 品番 (3桁) 追番 (1桁) e f g h 月コード ※2</p>	<p>※ 5</p> <table border="1"> <thead> <tr> <th>年</th> <th>コード</th> </tr> </thead> <tbody> <tr> <td>2011</td> <td>コード無し</td> </tr> <tr> <td>2012</td> <td>1</td> </tr> <tr> <td>2013</td> <td>2</td> </tr> <tr> <td>2014</td> <td>3</td> </tr> <tr> <td>2015</td> <td>4</td> </tr> </tbody> </table> <p>5年毎に繰り返す</p> <p>※ 6</p> <table border="1"> <thead> <tr> <th>製造月</th> <th>記号</th> </tr> </thead> <tbody> <tr> <td>1</td> <td>1</td> </tr> <tr> <td>2</td> <td>2</td> </tr> <tr> <td>3</td> <td>3</td> </tr> <tr> <td>4</td> <td>4</td> </tr> <tr> <td>5</td> <td>5</td> </tr> <tr> <td>6</td> <td>6</td> </tr> <tr> <td>7</td> <td>7</td> </tr> <tr> <td>8</td> <td>8</td> </tr> <tr> <td>9</td> <td>9</td> </tr> <tr> <td>10</td> <td>X</td> </tr> <tr> <td>11</td> <td>Y</td> </tr> <tr> <td>12</td> <td>Z</td> </tr> </tbody> </table>	年	コード	2011	コード無し	2012	1	2013	2	2014	3	2015	4	製造月	記号	1	1	2	2	3	3	4	4	5	5	6	6	7	7	8	8	9	9	10	X	11	Y	12	Z																																																																																																															
		年		コード																																																																																																																																																				
	2011	コード無し																																																																																																																																																						
2012	1																																																																																																																																																							
2013	2																																																																																																																																																							
2014	3																																																																																																																																																							
2015	4																																																																																																																																																							
製造月	記号																																																																																																																																																							
1	1																																																																																																																																																							
2	2																																																																																																																																																							
3	3																																																																																																																																																							
4	4																																																																																																																																																							
5	5																																																																																																																																																							
6	6																																																																																																																																																							
7	7																																																																																																																																																							
8	8																																																																																																																																																							
9	9																																																																																																																																																							
10	X																																																																																																																																																							
11	Y																																																																																																																																																							
12	Z																																																																																																																																																							
	6	<p>環境仕様 ※4 C 1 2 品番 (2桁) 製造月 ※6 追番 (1桁) 1pinマーク 4 3 年コード ※5</p>																																																																																																																																																						
		<p>年コード ※1 a b c d 生産工場 品番 (2桁) 1pinマーク e f g h 月コード ※2</p>																																																																																																																																																						
TVSP VSP	8 10	<p>製品名 西暦末尾 追番 (2桁) JRC 1pinマーク 当社コード</p>																																																																																																																																																						

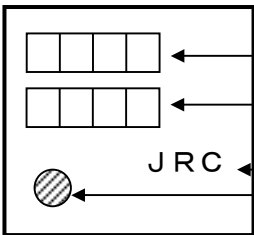
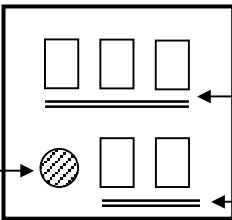
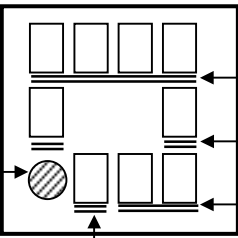
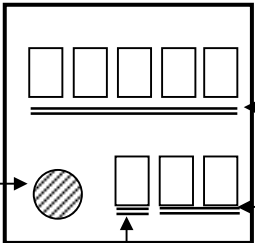
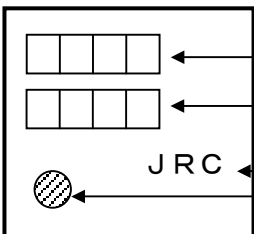
パッケージ標準マーク仕様

< 表面実装型 >

PKG名	Pin数	標準マーク仕様
ESON	4 (F1)	 <p>品番 (2桁) 追番 (2桁) 西暦末尾 1pinマーク</p>
	6 (G1) 6 (H1) 8 (U1) 8 (V1)	 <p>品番 (6桁) 追番 (2桁) 1pinマーク 西暦末尾</p>
	8 (W2)	 <p>品番 (5桁) 追番 (2桁) 1pinマーク 西暦末尾</p>
QFN	12 (11) 16 (21)	 <p>品番 (2桁) 追番 (2桁) 1pinマーク 西暦末尾</p>
	16 (44) 24 (34)	 <p>品番 (2桁) 追番 (2桁) 1pinマーク 西暦末尾</p>
	20 (M1) 28 (N1) 48 (Q1) 64 (S4)	 <p>製品名 西暦末尾 (1桁) + 追番 (3桁) + 製品仕様 (1桁) 当社ロゴ 1pinマーク</p>

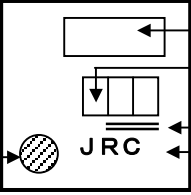
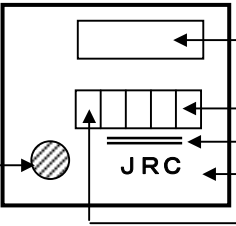
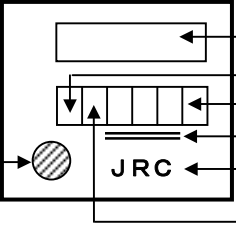
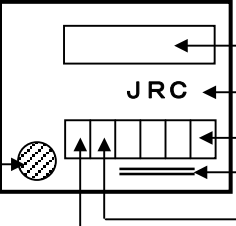
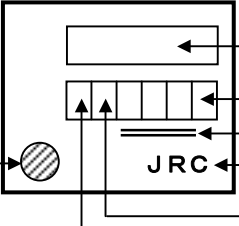
パッケージ標準マーク仕様

< 表面実装型 >

PKG名	Pin数	標準マーク仕様
QFN	24 (T2)	 <p>品番 西暦末尾 (1桁) + 追番 (2桁) + 生産工場 (1桁) 当社ロゴ 1pin マーク</p>
EQFN	14 (D7)	 <p>品番 (3桁) 1pinマーク 追番 (2桁)</p>
	12 (E2) 16 (G2) 18 (E7)	 <p>品番 (6桁) 1pinマーク 西暦末尾 追番 (2桁)</p>
	12 (JE) 16 (JE) 26 (HH)	 <p>品番 (5桁) 1pinマーク 西暦末尾 追番 (2桁)</p>
	24 (LK)	 <p>品番 西暦末尾 (1桁) + 追番 (2桁) + 生産工場 (1桁) 当社ロゴ 1pin マーク</p>

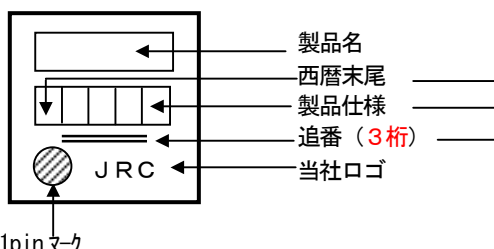
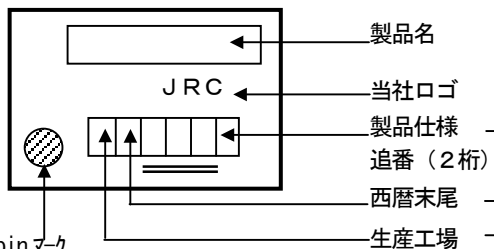
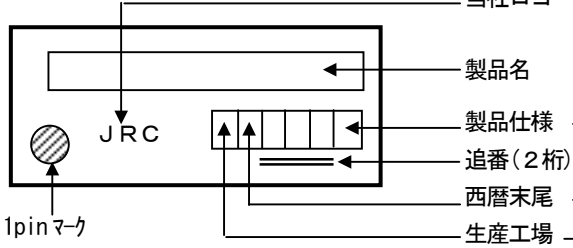
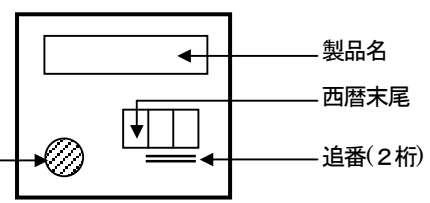
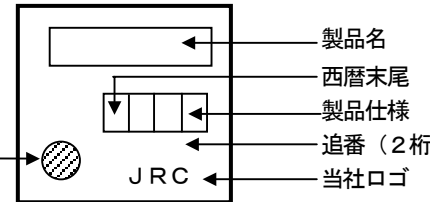
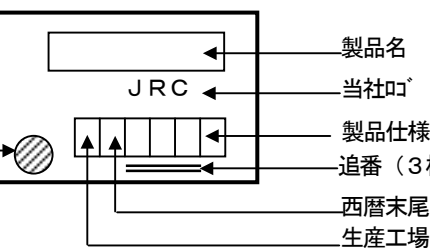
パッケージ標準マーク仕様

< 表面実装型 >

PKG名	Pin数	標準マーク仕様
SSOP	8 8 (A3) 10	 <p>製品名 西暦末尾 追番(2桁) 当社ロゴ</p> <p>1pin マーク</p> <p>マーク LOT</p>
	14 16 20 (B2)	 <p>製品名 製品仕様 追番(3桁) 当社ロゴ 西暦末尾</p> <p>1pin マーク</p> <p>マーク LOT</p>
	20 20 (C3) 20 (M1) 24 (C2)	 <p>製品名 生産工場 製品仕様 追番(3桁) 当社ロゴ 西暦末尾</p> <p>1pin マーク</p> <p>マーク LOT</p>
	20 (F1) 24 24 (E1) 28 32 44	 <p>製品名 当社ロゴ 製品仕様 追番(3桁) 西暦末尾 生産工場</p> <p>1pin マーク</p> <p>マーク LOT</p>
HTSSOP	24	 <p>製品名 製品仕様 追番(3桁) 当社ロゴ 西暦末尾 生産工場</p> <p>1pin マーク</p> <p>マーク LOT</p>

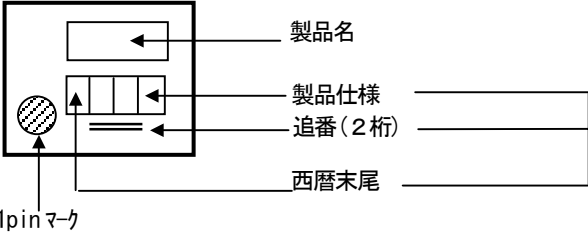
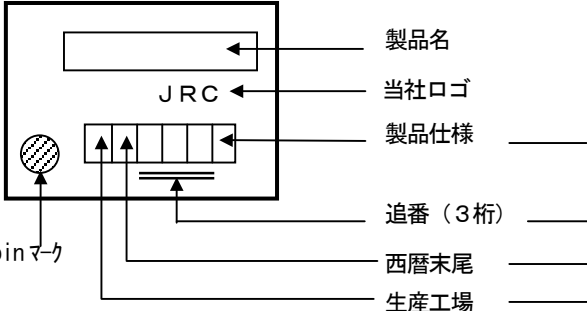
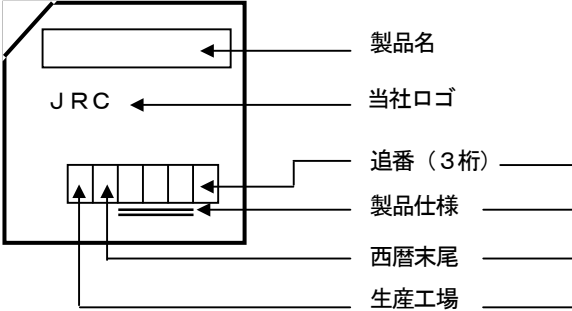
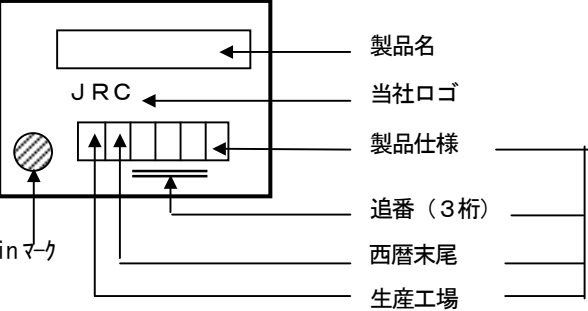
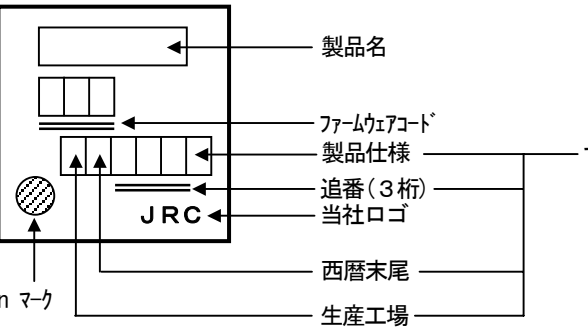
パッケージ標準マーク仕様

< 表面実装型 >

PKG名	Pin数	標準マーク仕様
DMP	8	 <p>製品名 西暦末尾 製品仕様 追番 (3桁) 当社ロゴ</p> <p>マークLOT</p> <p>1pinマーク</p> <p>JRC</p>
	14 16 20	 <p>製品名 当社ロゴ 製品仕様 追番 (2桁) 西暦末尾 生産工場</p> <p>マークLOT</p> <p>1pinマーク</p> <p>JRC</p>
	42	 <p>当社ロゴ 製品名 製品仕様 追番 (2桁) 西暦末尾 生産工場</p> <p>マークLOT</p> <p>1pinマーク</p> <p>JRC</p>
EMP	8	<p><インクマーク品></p>  <p>製品名 西暦末尾 追番 (2桁)</p> <p>マークLOT</p> <p>1pinマーク</p>
		<p><レーザーマーク品></p>  <p>製品名 西暦末尾 製品仕様 追番 (2桁) 当社ロゴ</p> <p>マークLOT</p> <p>1pinマーク</p> <p>JRC</p>
	16 20 24	 <p>製品名 当社ロゴ 製品仕様 追番 (3桁) 西暦末尾 生産工場</p> <p>マークLOT</p> <p>1pinマーク</p> <p>JRC</p>

パッケージ標準マーク仕様

< 表面実装型 >

PKG名	Pin数	標準マーク仕様
SOP HSOP	8	 <p>製品名 製品仕様 追番(2桁) 西暦末尾 1pinマーク マークLOT</p>
	18 20 22 24 28 32 40	 <p>製品名 当社ロゴ 製品仕様 追番(3桁) 西暦末尾 生産工場 1pinマーク マークLOT</p>
PLCC	28	 <p>製品名 当社ロゴ 追番(3桁) 製品仕様 西暦末尾 生産工場 マークLOT</p>
QFP LQFP	32 44 48 52 56 64 80 100 144	 <p>製品名 当社ロゴ 製品仕様 追番(3桁) 西暦末尾 生産工場 1pinマーク マークLOT</p>
QFL	36	 <p>製品名 ファームウェアコード 製品仕様 追番(3桁) 当社ロゴ 西暦末尾 生産工場 1pinマーク マークLOT</p>

パッケージ標準マーク仕様

< 表面実装型 >

PKG名	Pin数	標準マーク仕様
SC-82AB SC-88A	4 5	
FFP	12	
	16	<p><インクマーク品></p>
		<p><レーザーマーク品></p>
24 32		

< 表面実装型 >

PKG名	Pin数	標準マーク仕様
EPFFP	4 (X2)	
	6 (X2)	
	6 (A2)	
	10 (C4)	
EPCSP	10 (B2)	
	32 (L2)	

パッケージ標準マーク仕様

< 表面実装型 >

PKG名	Pin数	標準マーク仕様
PCSP	12 (C3) 14 (C3)	
	20 (CC)	
	16 (E4) 20 (E3) 24 (ED) 32 (F7) 32 (G3) 32 (GD)	

パッケージ標準マーク仕様

< 表面実装型 >

PKG名	Pin数	標準マーク仕様
USB	6 (A8) 8 (B3) 8 (B6)	
	6 (D3)	
	10 (C3)	
	12 (E3)	
BCC	24 32 36	