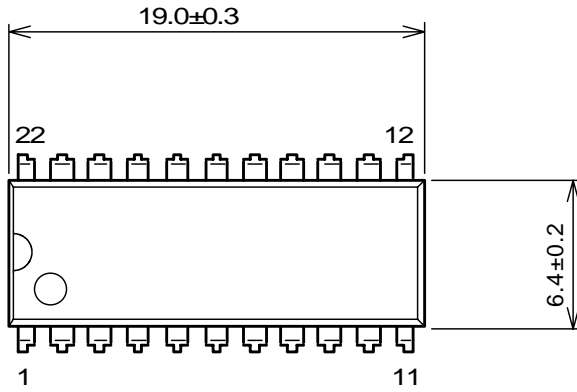
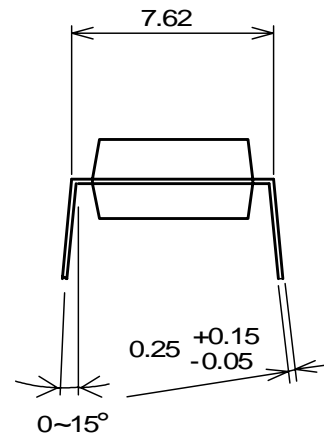
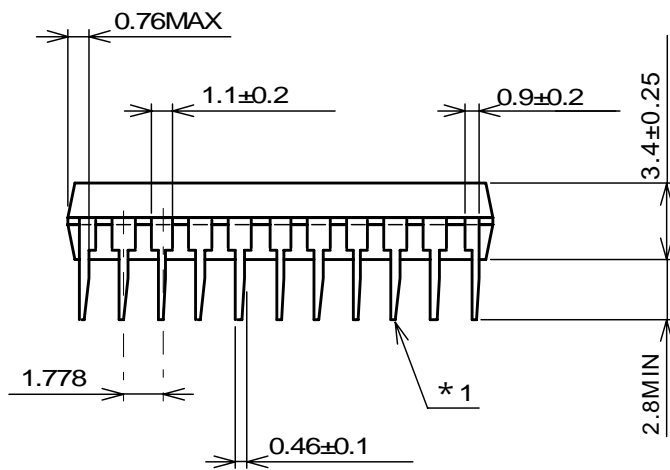


**SDIP22**



\*1: テーパー面が右側にあるものと左側にあるものとの混在になります。



単位 : mm