

NJU26209 アプリケーションノート

ハードウェアマニュアル

新日本無線株式会社

Version 1.01

目 次

1. 概要.....	2
2. NJU26209 ブロック図	2
3. 応用回路例.....	3
3.1 応用回路例1 “DIR、NJU26209、DAC 使用時の回路例 (I ² C Bus 使用)”	3
3.2 応用回路例2 “ADC、NJU26209、DAC 使用時の回路例 (I ² C Bus 使用)”	3
3.3 応用回路例3 “DIR、ADC、NJU26209、DAC 使用時の回路例 (I ² C Bus 使用)”	3
3.4 応用回路例4 “DIR、ADC、NJU26209、DAC 使用時の回路例 (4線シリアルバス使用)”	3
4. マスター／スレーブモード	4
4.1 マスター／スレーブモードの定義	4
4.2 DSP の MCK クロック信号	4
4.3 マスター／スレーブモードの使用法	4
5. DIR の MCK クロック	4
6. ADC、DAC の MCK クロック	5
7. 水晶発振回路	5
8. リセット回路	5
9. 設計上の諸注意	6

＜注意事項＞

本アプリケーションノートに掲載されている製品の仕様等は、予告なく変更することがあります。
 ご使用にあたっては、納入仕様書の取り交わしが必要です。
 このアプリケーションノートの掲載内容の正確さには万全を期しておりますが、掲載内容について何らかの法的な保証を行うものではありません。とくに応用回路・特性例については、製品の代表的な応用例を説明するためのものです。また、工業所有権その他の権利の実施権の許諾を伴うものではなく、第三者の権利を侵害しないことを保証するものではありません。

NJU26209 アプリケーションノート

ハードウェアマニュアル

1. 概要

このアプリケーションノートは、NJU26209ハードウェアの使用方法について説明します。下記の4種類の応用回路の紹介及び、マスター/スレーブモード、MCKクロック、水晶発振回路、リセット回路、設計上の諸注意、等について説明します。

4種類の応用回路例。

- 1) DIR、NJU26209、DAC使用時の回路例(I²C Bus使用)
- 2) ADC、NJU26209、DAC使用時の回路例(I²C Bus使用)
- 3) DIR、ADC、NJU26209、DAC使用時の回路例(I²C Bus使用)
- 4) DIR、ADC、NJU26209、DAC使用時の回路例(4線シリアルバス使用)

2. NJU26209 ブロック図

図1に NJU26209 のブロック図を示します。

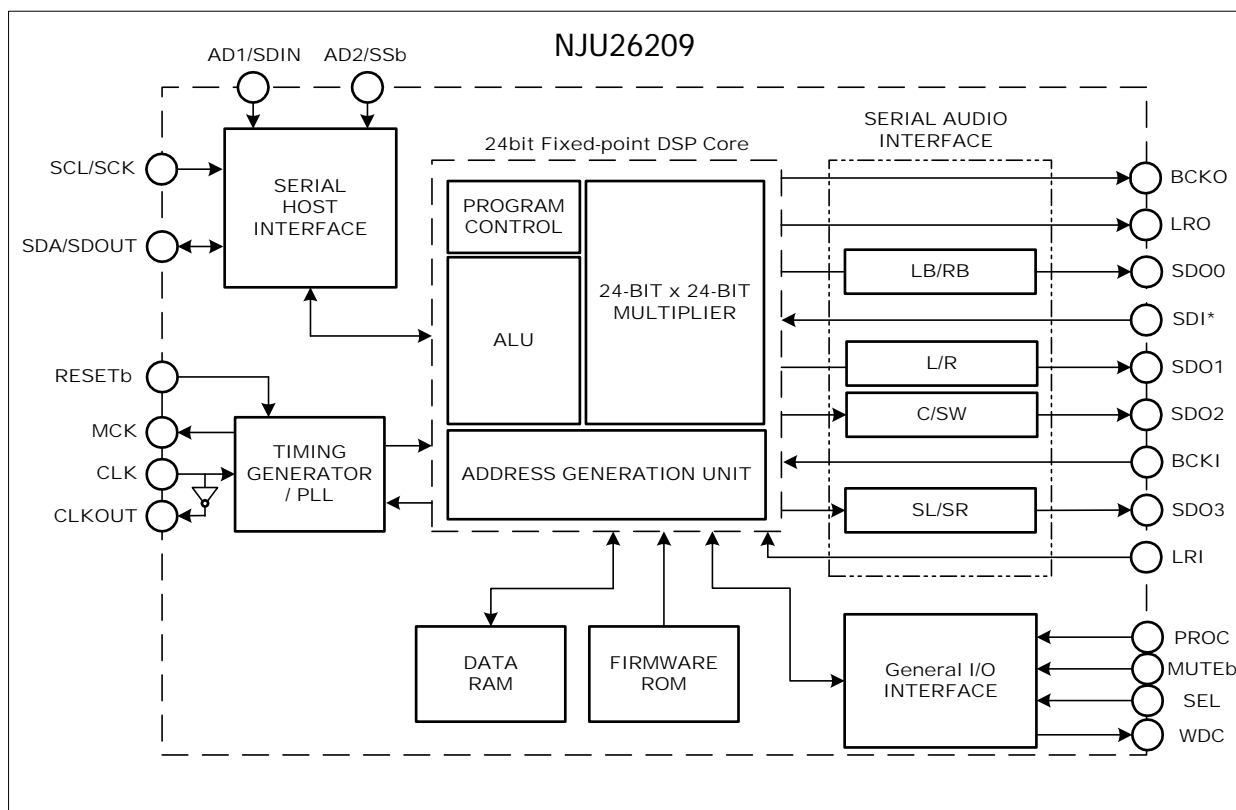


図1 NJU26209 ブロック図

注1) NJU26209のデジタルオーディオI/Oは、4系統の入力と4系統の出力があります。本回路例では、すべての入力端子を使用していません。入出力を変更する場合は、データシートを参照の上、変更して下さい。

注2) 本資料の他、NJU26209に関し、次の資料が有ります。参考にしてください。

NJU26200シリーズハードウェア共通仕様書、NJU26209データシート、NJU26209ソフトウェアマニュアル。

3. 応用回路例

次の4種類の応用回路について説明します。

- 1) DIR、NJU26209、DAC使用時の回路例(I²C Bus使用)
- 2) ADC、NJU26209、DAC使用時の回路例(I²C Bus使用)
- 3) DIR、ADC、NJU26209、DAC使用時の回路例(I²C Bus使用)
- 4) DIR、ADC、NJU26209、DAC使用時の回路例(4線シリアルバス使用)

注1) DIR: Digital Interface Receiver、ADC: Analog to Digital Converter、DAC: Digital to Analog Converter。

注2) 以下、DSPはNJU26209を表します。

注3) 図3～図6の回路例に於いて、ADC及びDACは、常にスレーブモードで動作します。

注4) NJU26209のマスター/スレーブモードは、コマンドにより設定します。

注5) リセット解除後の動作をPROC及びMUTE端子により設定します。(表1参照)

PROC、MUTEb端子は、抵抗(推奨3.3kΩ)を介してVDDIOまたはVSSIOに接続してください。

Pin	端子名	設定	機能
11	MUTEb	H	マスターボリュームを0dBにします。
		L	マスターボリュームをミュートにします。
13	PROC	H	デフォルト設定に従って信号処理を行います。
		L	信号処理を行いません。信号処理の開始には、専用のスタートコマンドを送信する必要があります。

表1. リセット解除後の動作設定

この応用回路例は、MUTEb=H、PROC=Hとしました。リセット解除後の動作は、マスターボリュームを0dBとし、デフォルト設定に従い信号処理を行います。

3.1 応用回路例1 “DIR、NJU26209、DAC 使用時の回路例(I²C Bus 使用)”

オーディオ入力が、デジタル(DIR 入力)信号の回路例です。

図3は、DIR、DSP及びDACを使用した回路例です。DSPは、スレーブモードで動作します。

DIR は、DAC へ MCK クロックを供給します。

3.2 応用回路例2 “ADC、NJU26209、DAC 使用時の回路例(I²C Bus 使用)”

オーディオ入力が、アナログ(ADC 入力)信号の回路例です。

図4は、ADC、DSP及びDACを使用した回路例です。DSPは、マスターモードで動作します。DSPは、

ADC及びDACへ、MCKクロックを供給します。

3.3 応用回路例3 “DIR、ADC、NJU26209、DAC 使用時の回路例(I²C Bus 使用)”

オーディオ入力が、デジタル(DIR 入力)或いはアナログ(ADC 入力)信号の回路例です。

図5は、DIR、ADC、DSP 及び DAC を使用した回路例です。DSP を、デジタルオーディオ入力時にスレーブモード、アナログオーディオ入力時にマスターモード、に設定します。ADC 及び DAC への MCK クロックは、デジタルオーディオ入力時に DIR から、アナログオーディオ入力時に DSP から、供給します。

注1) デジタルオーディオ入力の時は、DIR、DSP 及び DAC を使用します。DSP を、スレーブモードに設定します。DIR は、DAC へ MCK クロックを供給します。その際、S1 を DIR 側に設定します。

注2) アナログオーディオ入力の時は、ADC、DSP 及び DAC を使用します。DSP を、マスターモードに設定します。DSP は、ADC 及び DAC へ、MCK クロックを供給します。その際、S1 を DSP 側に設定します。

3.4 応用回路例4 “DIR、ADC、NJU26209、DAC 使用時の回路例(4線シリアルバス使用)”

DSP を、4線シリアルバスで制御する時の回路例です。

図6は、DIR、ADC、DSP 及び DAC を使用した回路例です。この応用回路例は、DSP を4線シリアルバスで制御している他、応用回路例3と同じです。

4 マスター／スレーブモード

DSP のマスター／スレーブモードの定義及び、その使用方法について説明します。

4.1 マスター／スレーブモードの定義

DSP マスターモードの定義は、次のようになります。マスターモードの DSP は、MCK、LRCK、BCK を周辺 IC に対し出力します。周辺 IC は、これらのクロックに同期して動作します。この時、DSP はマスターモードである、と定義します。

DSP スレーブモードの定義は、次のようになります。スレーブモードの DSP は、外部* から LRCK、BCK クロックを入力します。DSP は、外部入力の LRCK、BCK クロックに同期して信号処理を行います。この時、DSP はスレーブモードである、と定義します。

注) 外部とは、DIR や ADC (ADC マスターモード時) 等を示します。

4.2 DSP の MCK クロック信号

マスター／スレーブモードにかかわらず、起動時の内部リセット終了後、CLK 端子からの入力クロックを MCK 端子にバッファ出力します。NJU26209 への入力クロックは、12.288MHz です。MCK の周波数は 12.288MHz となります。

4.3 マスター／スレーブモードの使用方法

DSP のマスター／スレーブモード使用方法について説明します。

- 1) デジタルオーディオ入力時は、DSP をスレーブモードに設定します。DIR は MCK クロックを、DAC に供給します。応用回路例1を参照。
- 2) アナログオーディオ入力時は、DSP をマスターモードに設定します。DSP は MCK クロックを、ADC 及び DAC に供給します。応用回路例2を参照。

5. DIR の MCK クロック

DIR による MCK クロックの発生方法について説明します。

DIR は、デジタルオーディオ信号から、同期用の MCK クロックを抽出し、DAC 等に供給します。

DIR が、入力信号より MCK を抽出できない時、以下の方法により、DAC 等に MCK クロックを、供給することが出来ます。

DIR による MCK クロック発生方法

- 1) デジタルオーディオ信号入力がない場合、DIR は内蔵の発振器により、同期用信号 (MCK、LRCK、BCK) を出力します。尚、本応用回路例で使用した DIR は、このタイプです。
- 2) 水晶発振機能を有する DIR は、デジタルオーディオ入力信号がない場合、水晶発振による MCK クロックを出力します。
- 3) 外部 MCK クロック入力可能な DIR は、デジタルオーディオ入力信号がない場合、外部入力の MCK クロックを出力します。

注) DIR を使用する場合は、DSP をスレーブモードに設定します。DIR から出力される MCK クロックを、DAC 等へ供給します。これにより、DSP は DIR のデジタルオーディオ信号を、処理することが出来ます。

6. ADC、DAC の MCK クロック

ADC、DAC 及び CODEC の設定について説明します。

入力信号がアナログオーディオの時は、ADC、DAC 及び CODEC を、スレーブモードに設定します。この時、DSP をマスターモードに設定し、DSP が出力する MCK、LRCK、BCK を、ADC 等へ供給します。

水晶発振器を有する ADC 及び DIR 内蔵の CODEC 等を使用する時は、DSP をスレーブモードで使用できます。この時、ADC 等をマスターモードに設定してください。

7. 水晶発振回路

図2に水晶発振回路例を示します。NJU26209 は、内部に PLL 回路を搭載し、12.288MHz の周波数に合わせて設計されています。

使用する水晶振動子により、回路、周波数、発振の余裕度、等は異なります。水晶振動子の回路及び L、C、R の定数等については、水晶振動子メーカーに、確認が必要です。

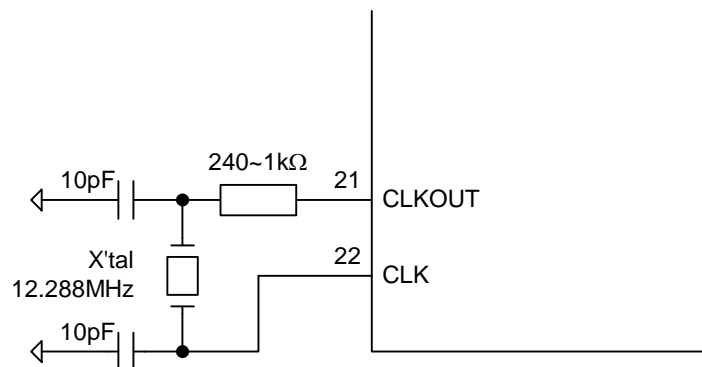


図2 水晶発振回路例

8. リセット回路

リセット回路の設計上の注意点について説明します。

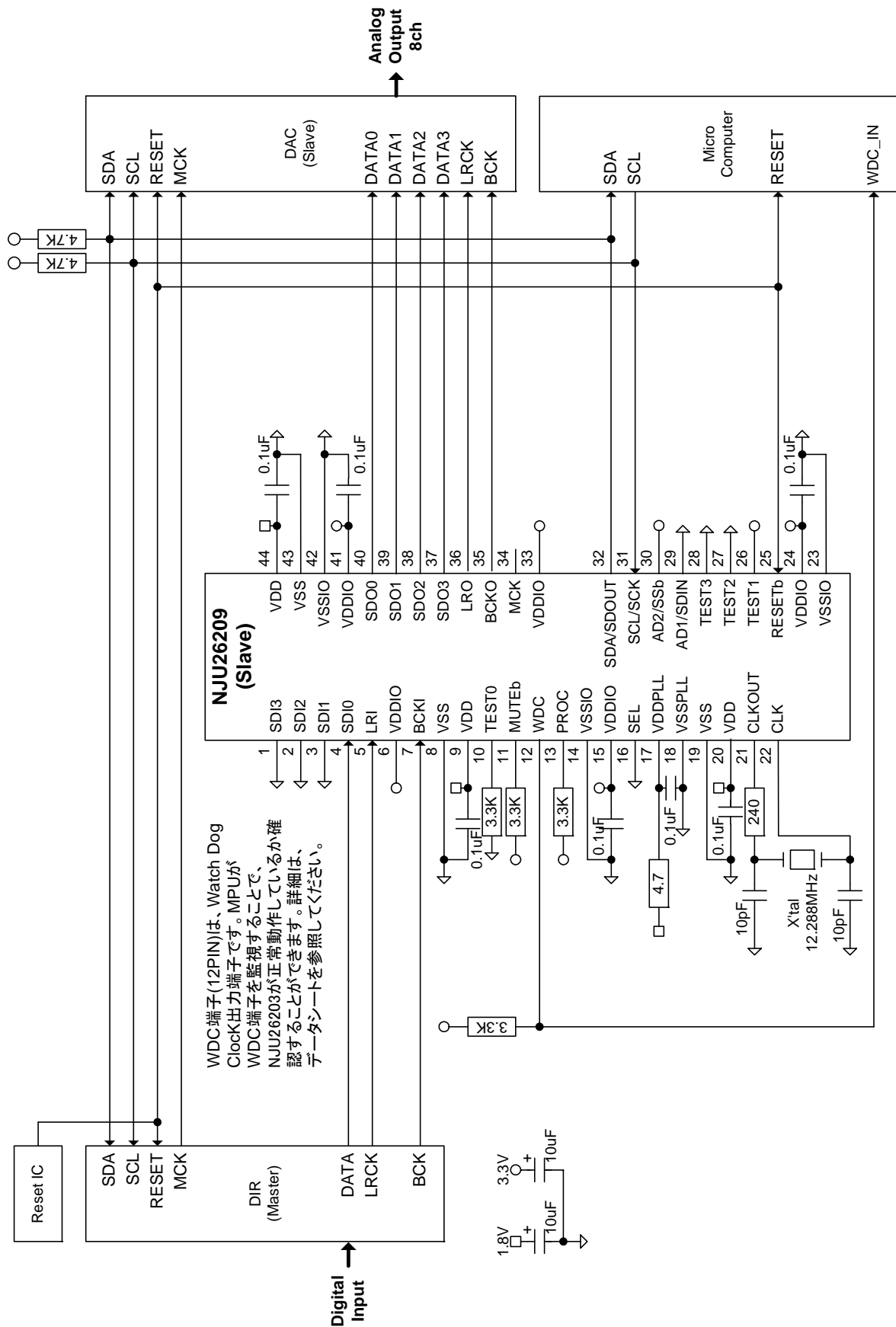
- 1) リセット信号線は、出来るだけ短く配線し、ノイズ等の影響を受けにくくします。その他、次の対策を行うと効果的です。
 - ・リセット信号線の近くに、ノイズの発生源となる部品やパターンを、近づけない様にします。
 - ・リセット信号線を、グランド等でガードします。
 - ・信号線の電流ループの空間は、出来るだけ小さくします。
- 2) リセット信号線が長い時は、次の対策を行うと効果的です。
 - ・リセット信号線に、数10オームの直列抵抗を入れます。
 - ・リセット端子と電源間に、数 k オームのプルアップ抵抗を入れます。
 - ・リセット端子とグランド間に、数 10~100pF 程度のコンデンサを入れます。

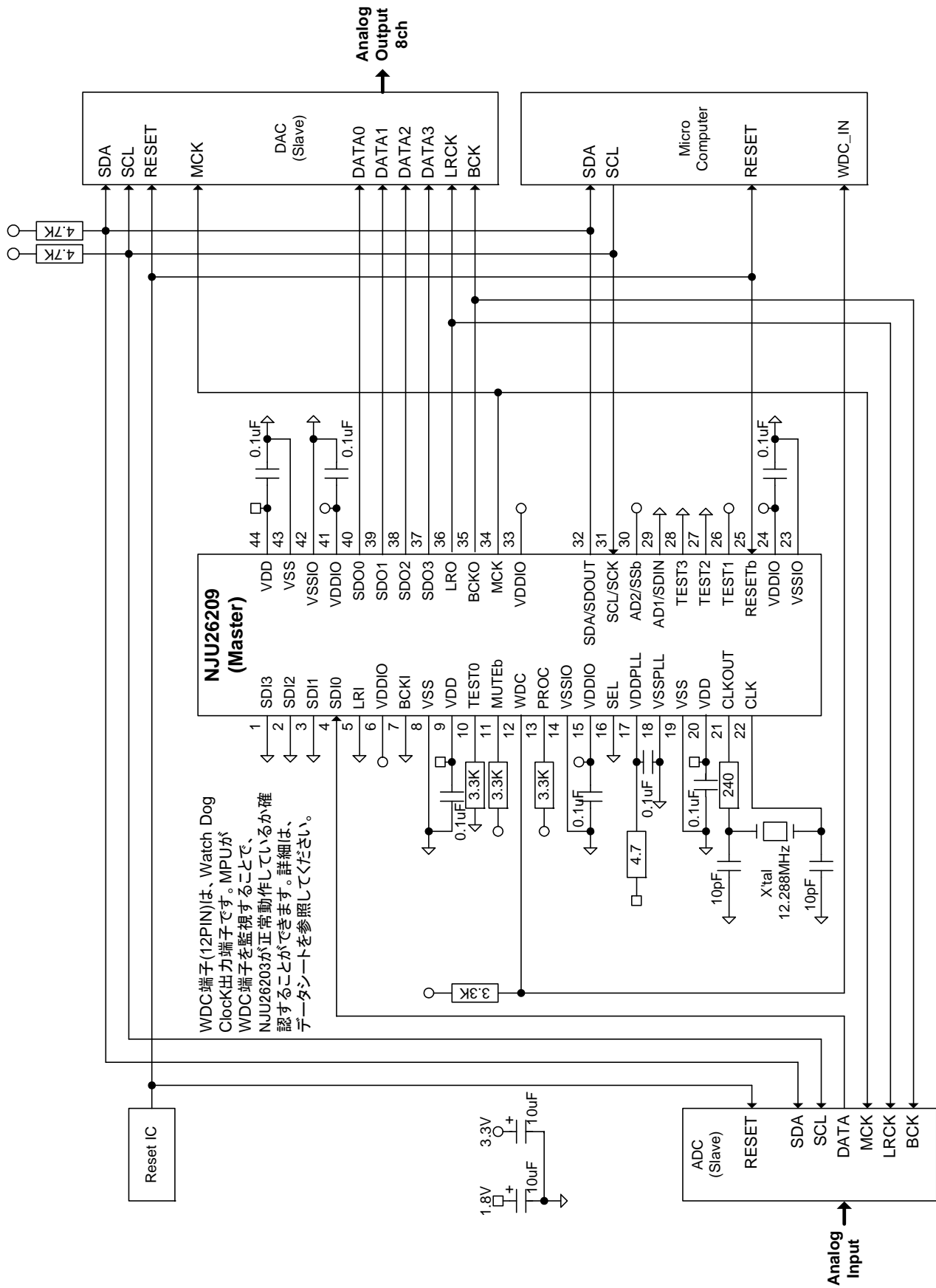
9. 設計上の諸注意

本項では、DSP の回路設計上の注意点について述べます。

- 1) DSP の電源電圧は、コア電源 V_{DD} 、PLL 電源 V_{DDPLL} 及び IO 電源 V_{DDIO} があります。 V_{DD} と V_{DDPLL} は、1.8V、 V_{DDIO} は、3.3V を供給します。入力端子の仕様は、5V トレラントです。図3～図6に於いて、周辺 IC の電源電圧は、3.3V を想定しています。その為、DSP と周辺 IC 間は、直接配線しています。
尚、1.8V 及び 3.3V の電源の立ち上げは、3.3V を先に、続いて 1.8V の順で行うことを推奨します。
- 2) DSP 及び周辺 IC の各電源端子とグランド間に、0.1 μ F のセラミック等のコンデンサを入れます。別途、DSP の電源とグランド間に、10 μ F 程度のコンデンサも必要です。
- 3) アナログ系へのノイズの影響を少なくする為、アナログ系 (ADC 及び DAC) とデジタル系のグランドを、分離して配線します。適切な箇所ですべて一点アースをし、フレームグランド等に落とします。
- 4) プリント基板上で、デジタル信号線の引き回しが長いと、外部からノイズを受け易くなります。また、外部に対しても、ノイズの放出が増加します。特にデジタル信号線 (MCK、BCKO、LRO、DATA、RESET 等) は、グランド等でガードします。これらの対策として、「太く、短く、配線する」を基本とします。
- 5) EMI ノイズは、デジタル信号が通る部品及び、配線で囲まれた電流ループの面積と配線長に、依存します。この為、「配線は、ループ面積を小さく、短く、グランドでガードする」が基本となります。
- 6) EMI ノイズは、主にデジタルのクロック信号から発生します。各 IC のデジタル信号の出力端子に、数 10 オームのダンピング抵抗を直列に入れると、ノイズは小さくなります。ただし、次段の IC の入力仕様を、満たすようにして下さい。

* このアプリケーションノートに記述されている対策の効果は、使用する基板の実装条件により異なります。


 図3 応用回路例1 “DIR、NJU26209、DAC等の回路例(I²C Bus使用)”


 図 4 応用回路例 2 “ADC、NJU26209、DAC 等の回路例 (I²C Bus 使用)”

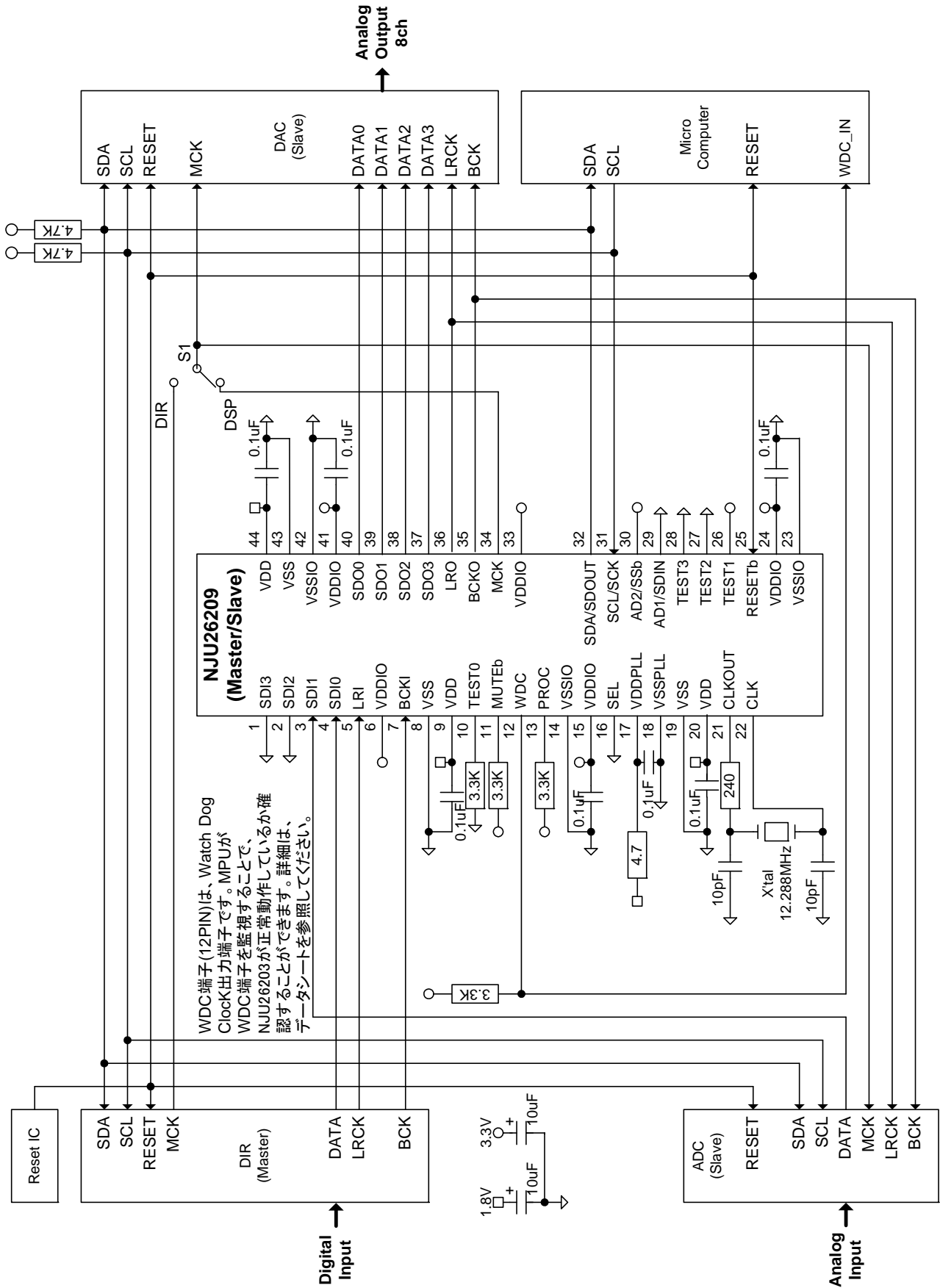


図 5 応用回路例 3 “DIR、ADC、NJU26209、DAC 等の回路例(I²C Bus 使用)”

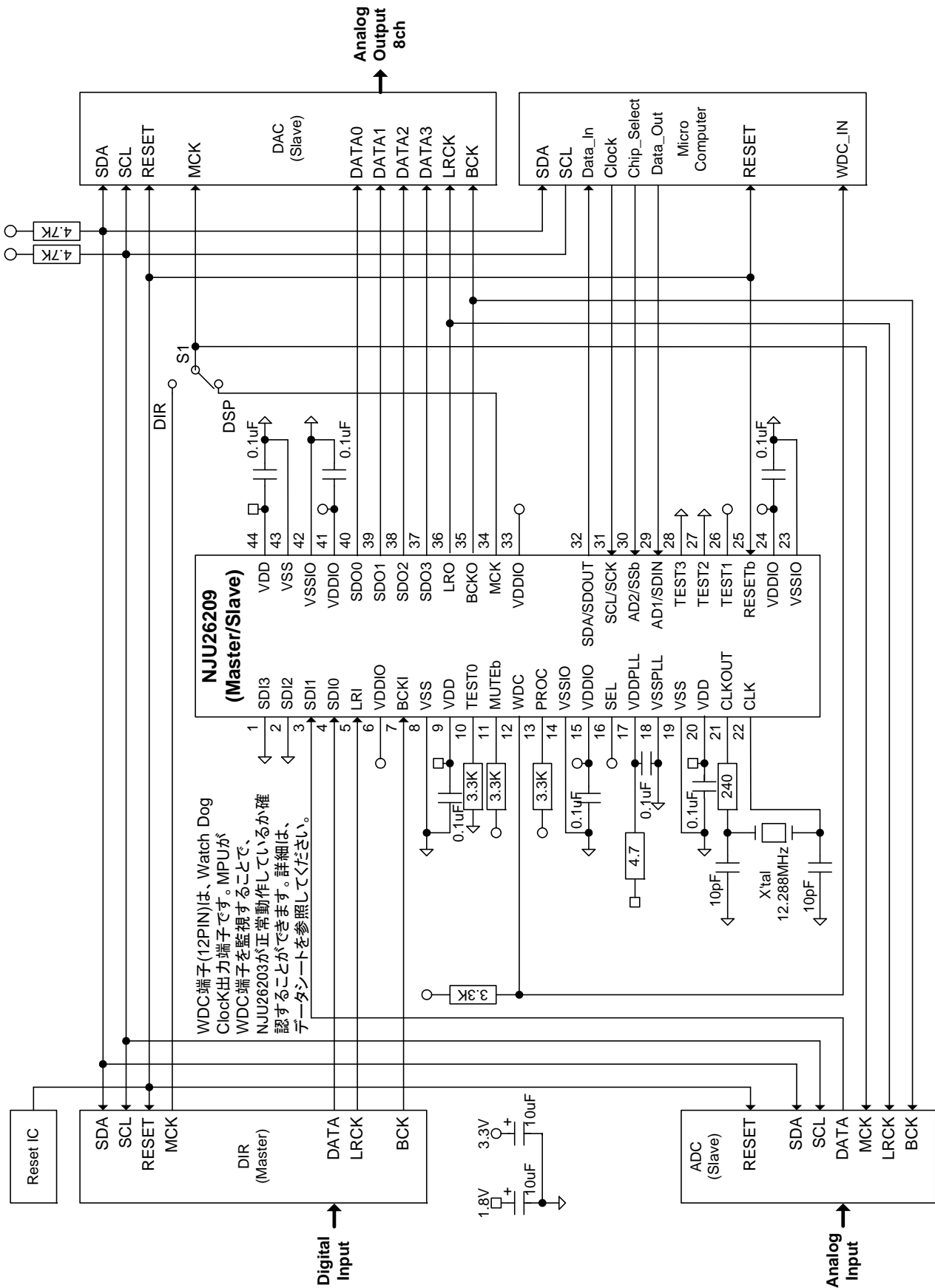


図 6 応用回路例 4 “DIR、ADC、NJU26209、DAC 等の回路例(4 線シリアルバス使用)”