

## 概要

NJU26060はサンプリングレートコンバータ(SRC)を1系統、PWMモジュレータを2系統、デジタル・インタフェース・トランスマッタ(DIT)を1系統及び汎用入出力ポートを4本備えたオーディオ用DSPです。プログラムは、内蔵のOTP或いは外付けEEPROMに保存します。

本デモボードの音声入力にはデジタル/アナログがあり、音声出力は、ステレオ20W/1ch (BTL 8Ω 負荷,10%THD+N) までのスピーカとヘッドホンを使うことができます。必要に応じて、内蔵DITを使い、デジタル出力をして外部機器と接続可能です。

## 仕様

表1にNJU26060 Demo Boardの仕様を示します。

名称		NJU26060 Demo Board	
基板番号		APC-005-0	
外形寸法		130×105mm	
基板種類		2層基板	
入力電源		DC19V	
入力	デジタル	サンプリング周波数=32KHz～192KHz	
	アナログ	2.6Vrms/フルスケール	
出力	デジタル	サンプリング周波数=48KHz 固定	
	ヘッドホン(16Ω)	0dBFS@1KHz(クリップなし)	31mW
	スピーカ BTL 8Ω	0dBFS @1KHz(クリップなし)	15W
		10% THD+N @1KHz	20W
使用温度		常温	

表 1 ボード仕様

# NJU26060 Demo Board

## 回路構成

NJU26060デモボードの回路構成は、右記になります。NJU26060は、SRC内蔵のため、常時マスター動作となります。

DIRからのデジタルオーディオ信号はNJU26060のSRCにより、サンプリング周波数48KHzのオーディオ信号に変換されます。この変換されたオーディオ信号を使って、信号処理を行い、PWMモジュレータに入力されます。PWMモジュレータ0の出力は、TI Driver TAS5132で増幅され、スピーカ出力されます。PWMモジュレータ1の出力は、CRフィルタを介してヘッドホンアンプ NJM2768によりヘッドホン出力されます。

デジタル入力の場合は、入力をSDI0、アナログ入力の場合は、SDI1を選択して使用します。このAD変換には、NJRC製ADC NJU3610を使用しています。

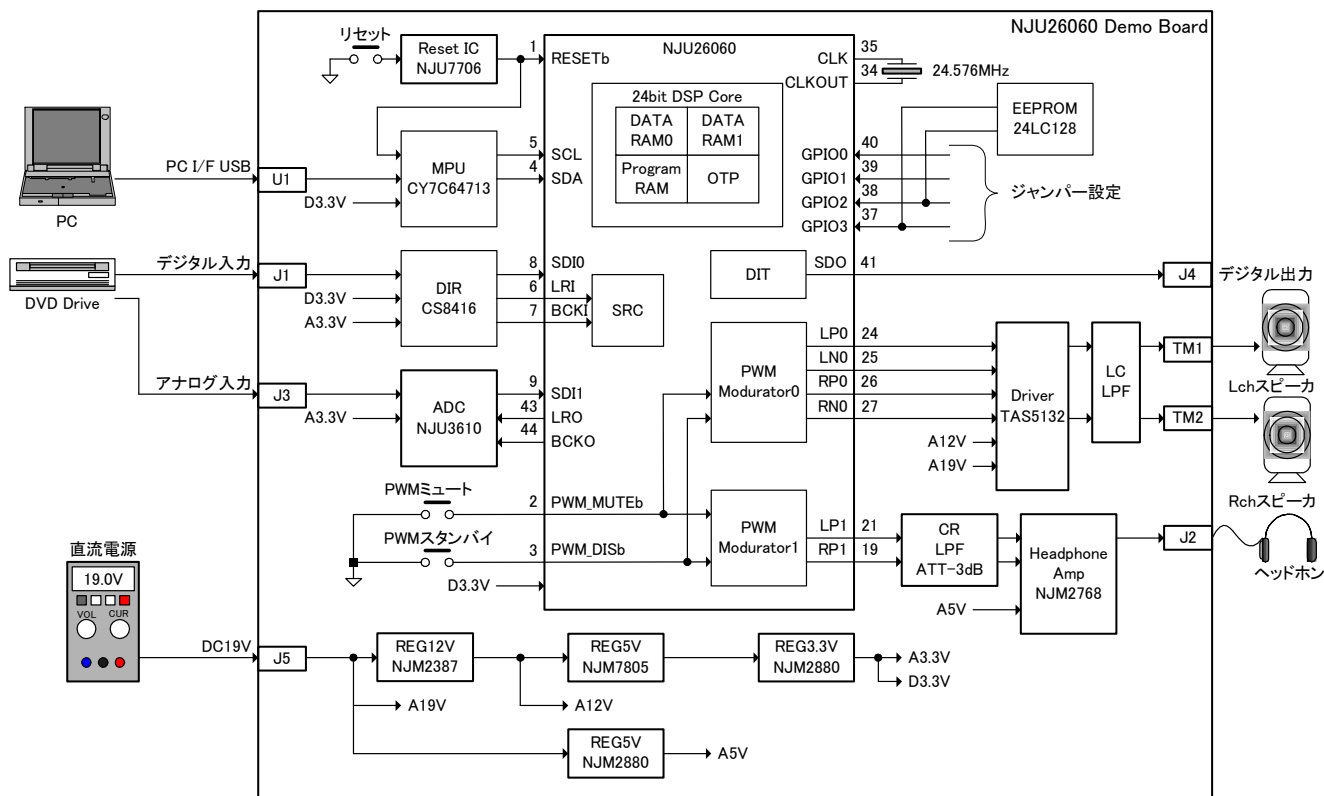


図 1 ブロックダイアグラム

## デモボードの使用方法

1. ファームウェアに応じてジャンパー設定をします
2. 上図のように配線をします。
3. 電源を投入します。
4. GUIを起動します。音声入力がデジタルの場合は、SDI0、アナログの場合は、SDI1を選択します。

## ジャンパー設定

DSP の実行プログラムは、J8(GPIO0)が“H” の場合、外部 EEPROM、“L” の場合、内部 OTP ROM を使用します。  
 下図は、EEPROM を使った場合です。

記号	名称	H	L
J8	GPIO0	EEPROM	OTP
J9	GPIO1	未使用	未使用
J10	GPIO2	EEPROM	未使用
J11	GPIO3	EEPROM	未使用

### J6/J7 の設定

Short: 2Vrms Analog input /Full scale

Open: 1Vrms Analog input /Full scale

## 部品レイアウト

図 2 に部品レイアウトを示します。

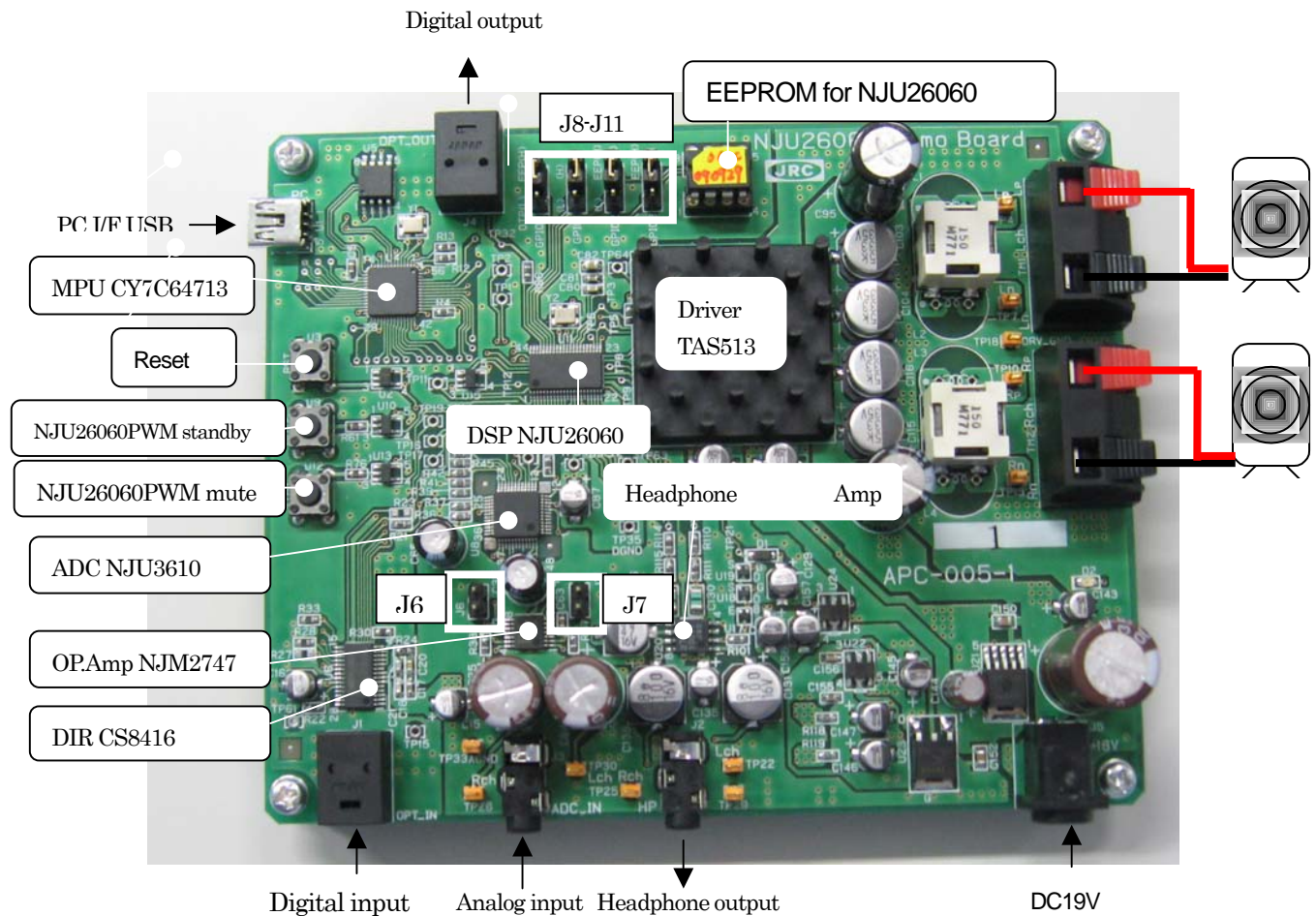


図 2 NJU26xxx Demo Board(DAPP-003-0) backside silk

# NJU26060 Demo Board

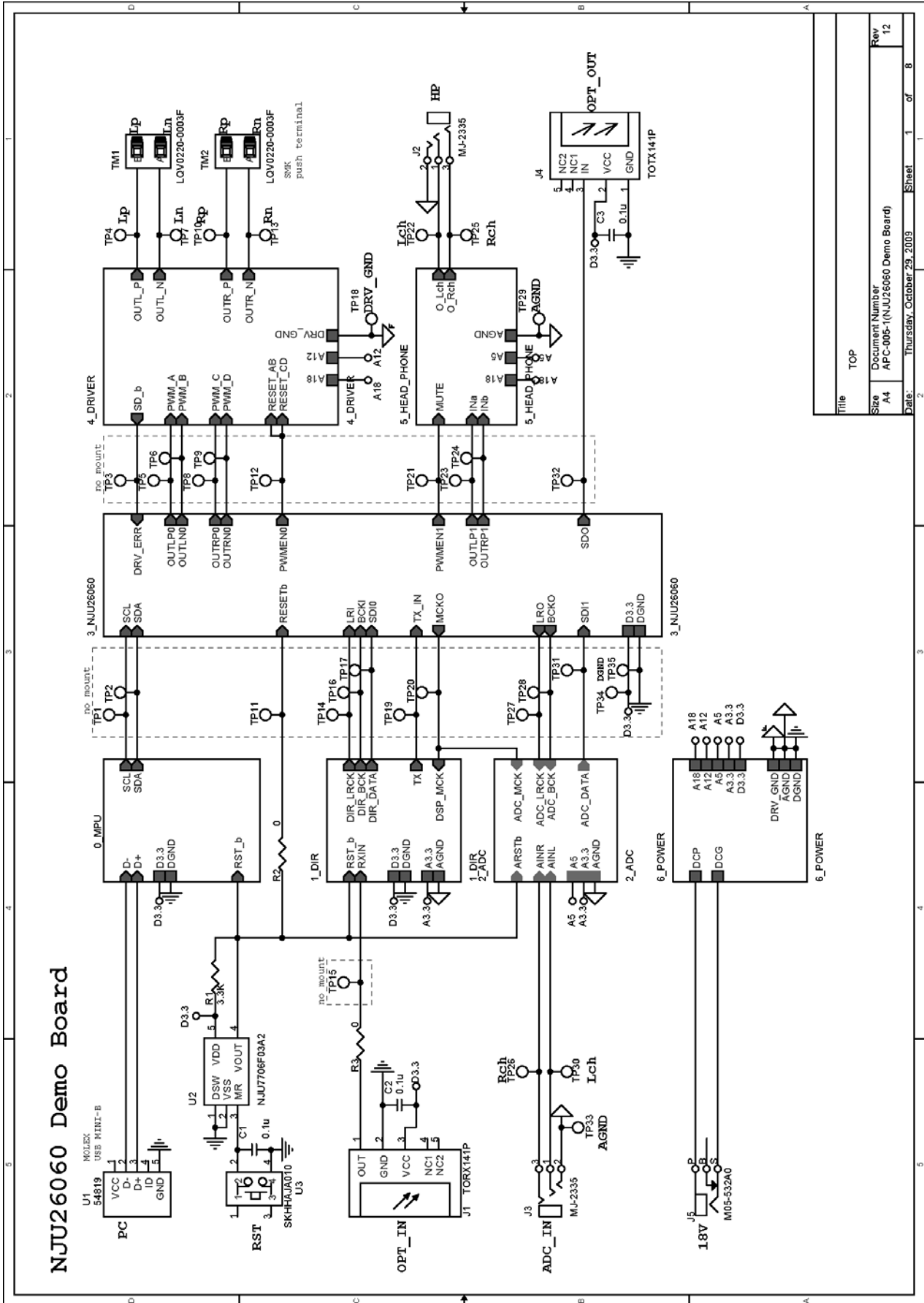
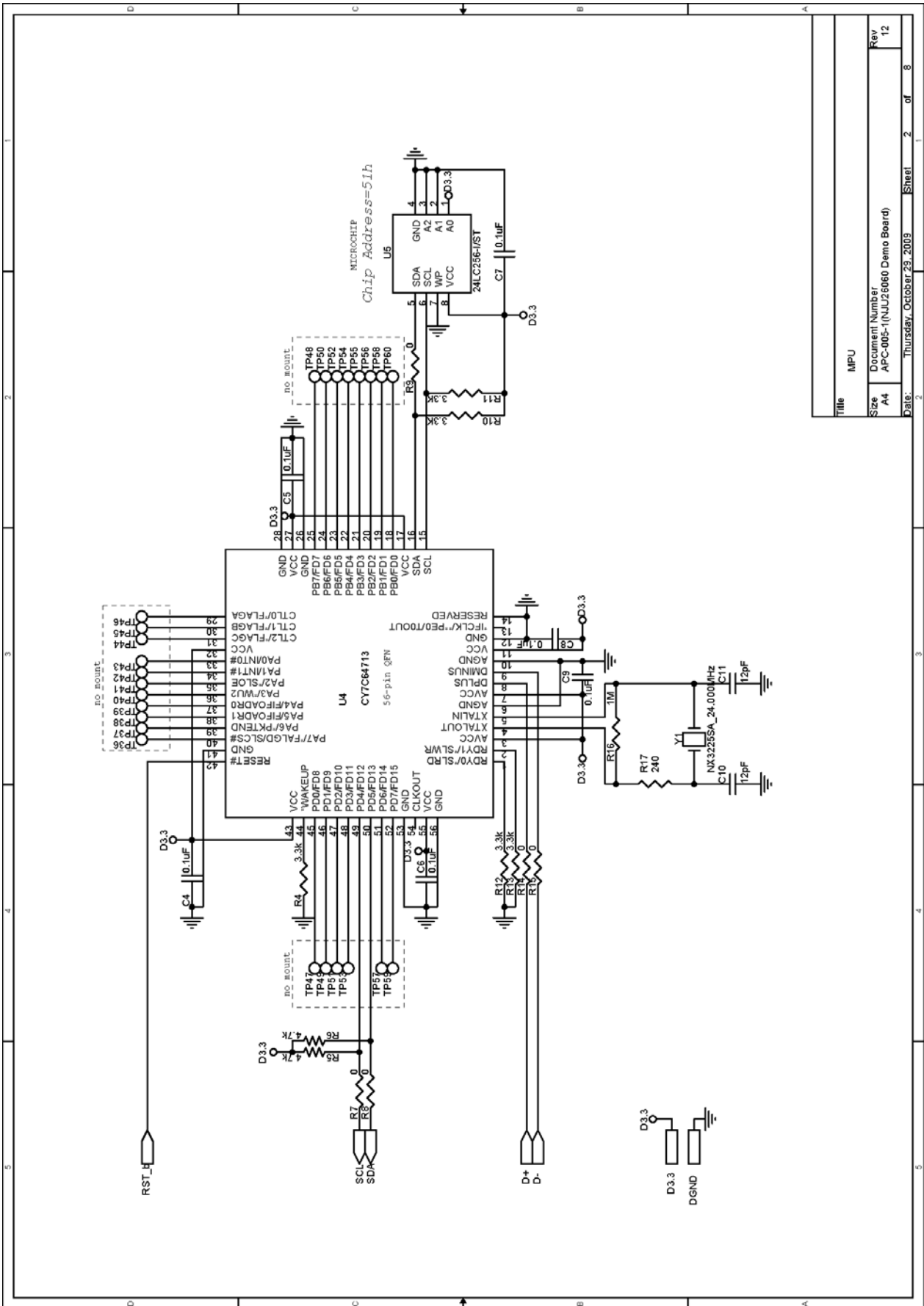


图 1 NJU26060 Demo Board (APC-005-1)(1/8) TOP block



Title		MPU	
Size	A4	Document Number	APC-005-1(NJU26060 Demo Board)
Rev	12	Date:	Thursday, October 29, 2009
Sheet 2 of 8			

图 2 NJU26060 Demo Board (APC-005-1)(2/8) MPU block

# NJU26060 Demo Board

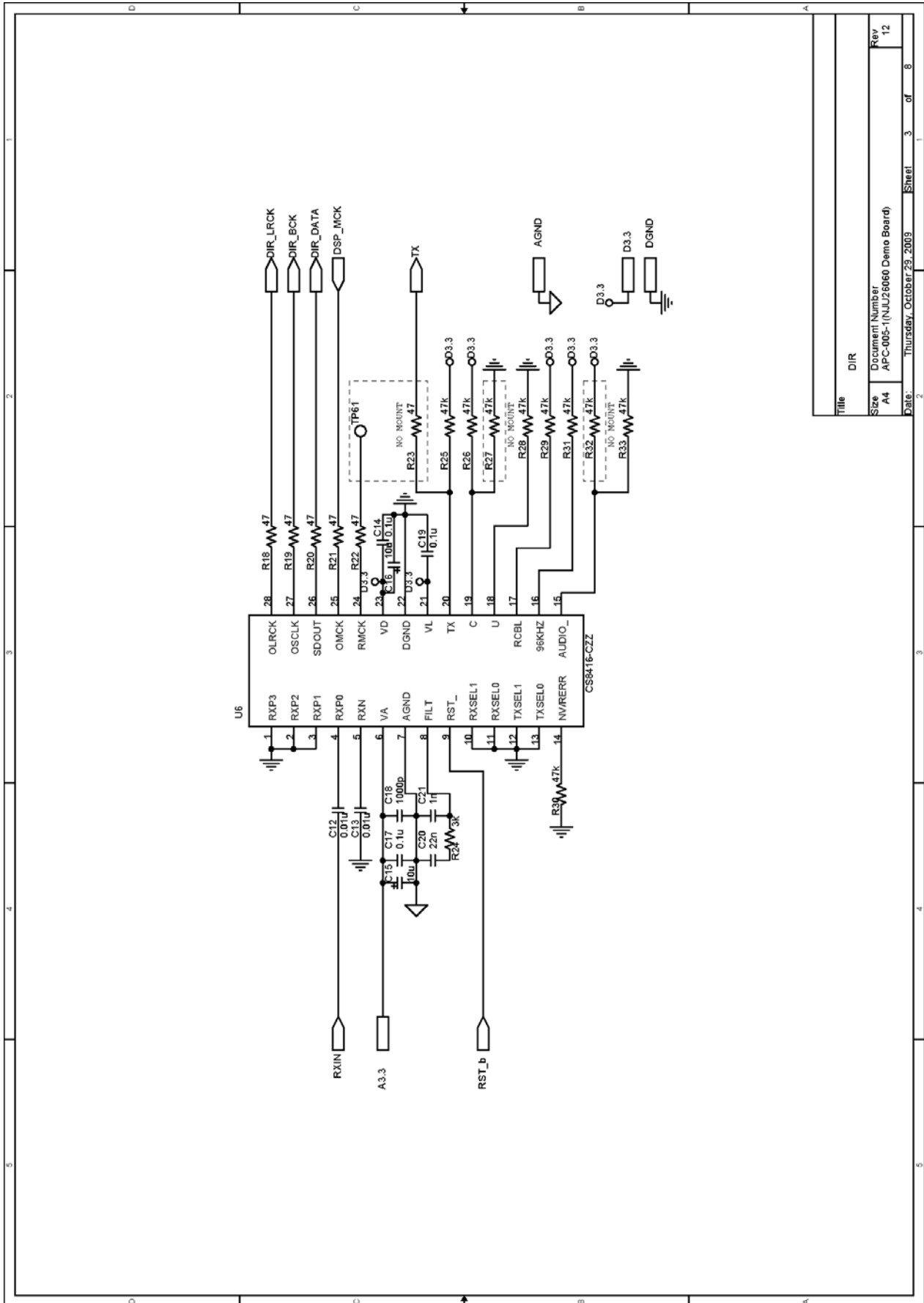


图 3 NJU26060 Demo Board (APC-005-1)(3/8) DIR block

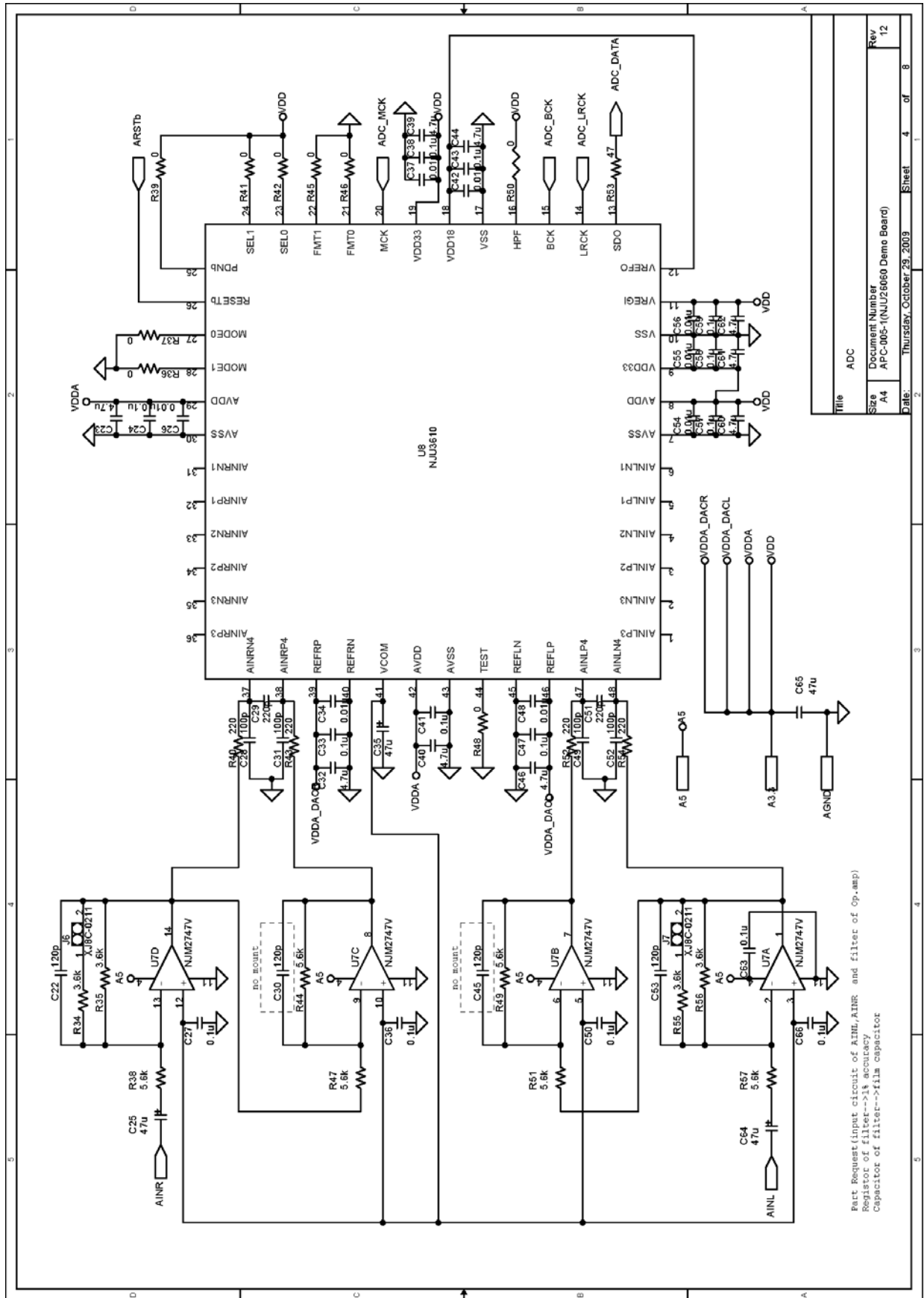
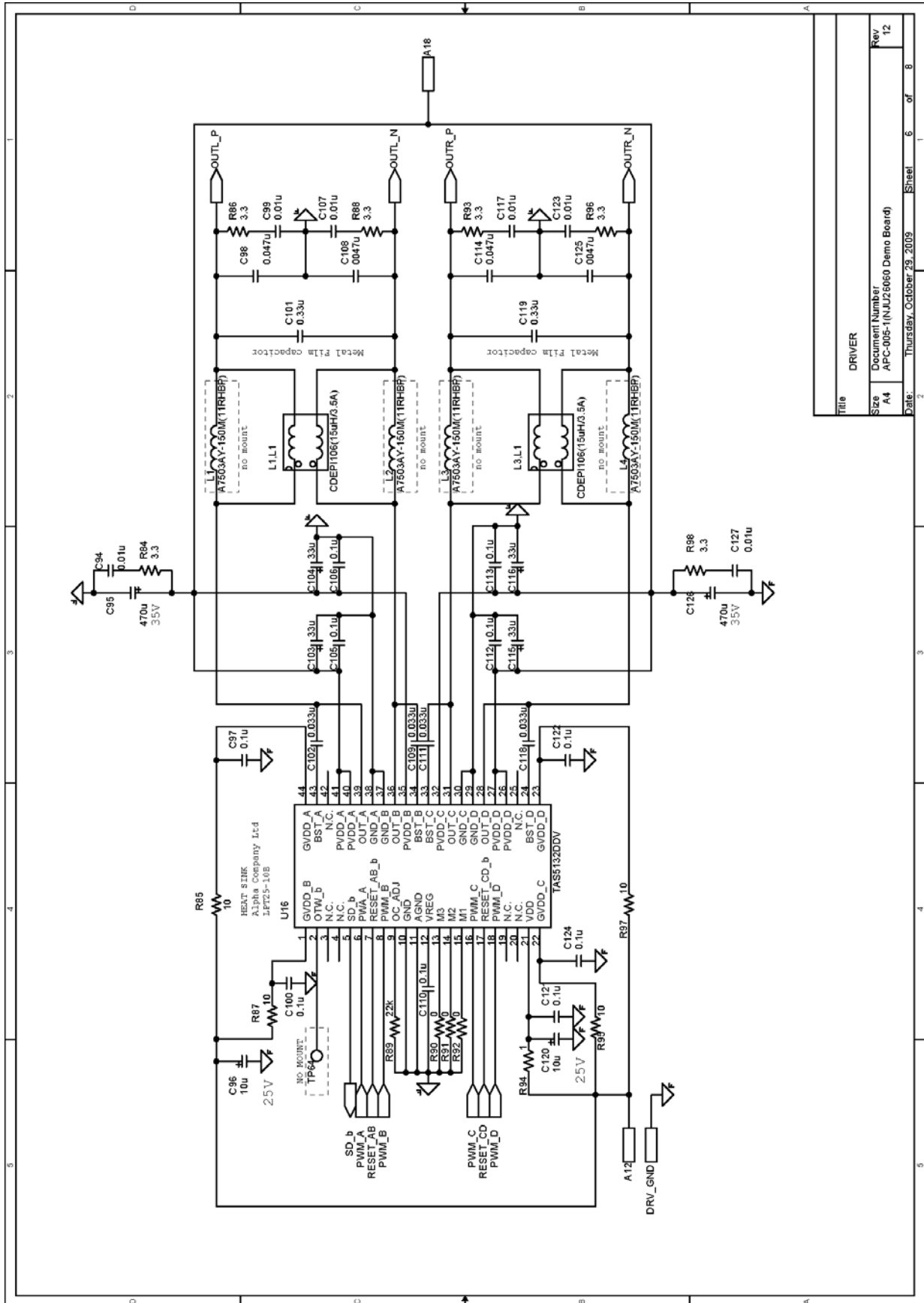


図 4 NJU26060 Demo Board (APC-005-1)(4/8) ADC block



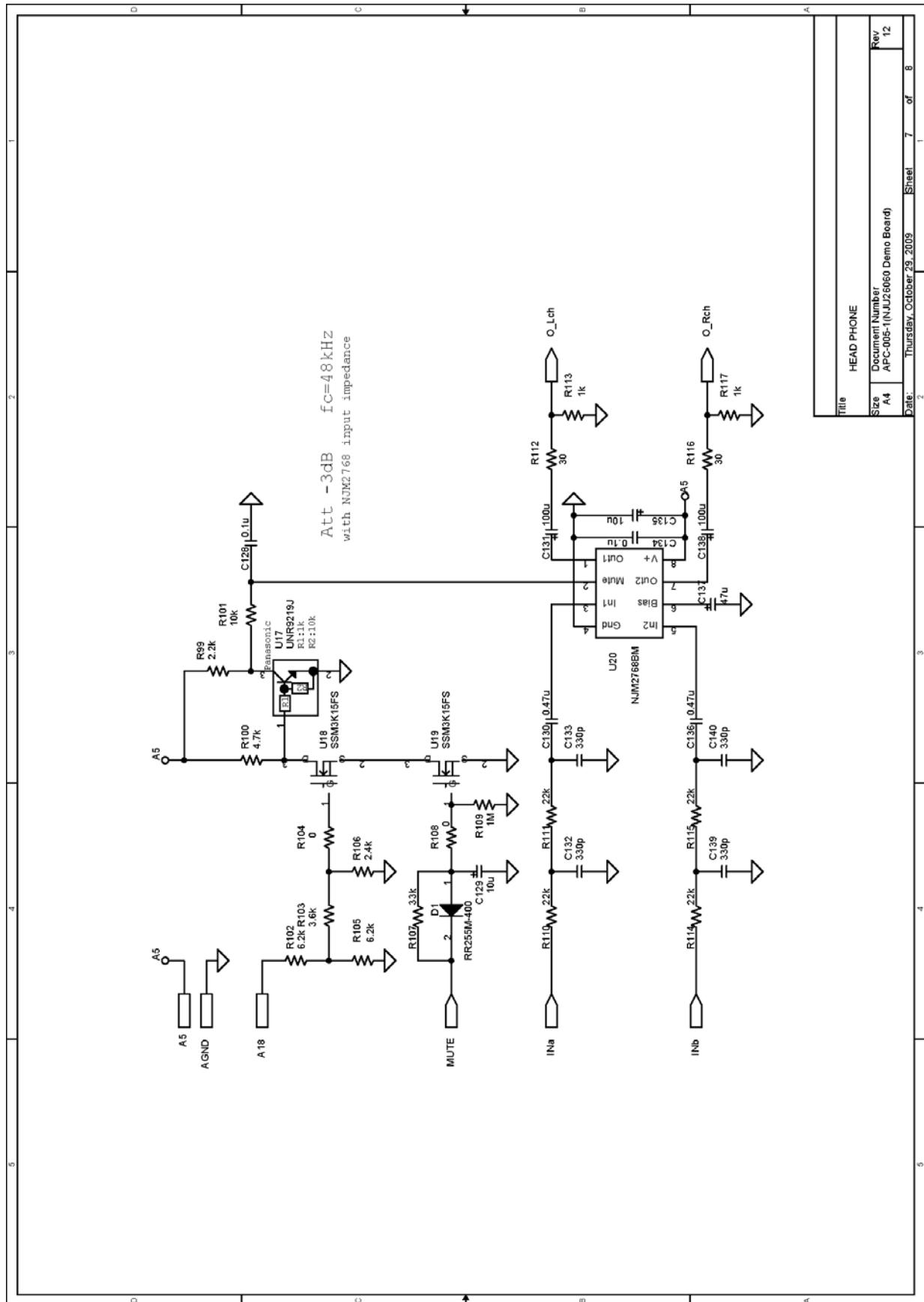




Title	DRIVER
Size	A4
Document Number	APC-005-1(NJU26060 Demo Board)
Rev	12
Date	Thursday, October 29, 2009
Sheet	6 of 8

图 6 NJU26060 Demo Board (APC-005-1)(6/8) Driver block

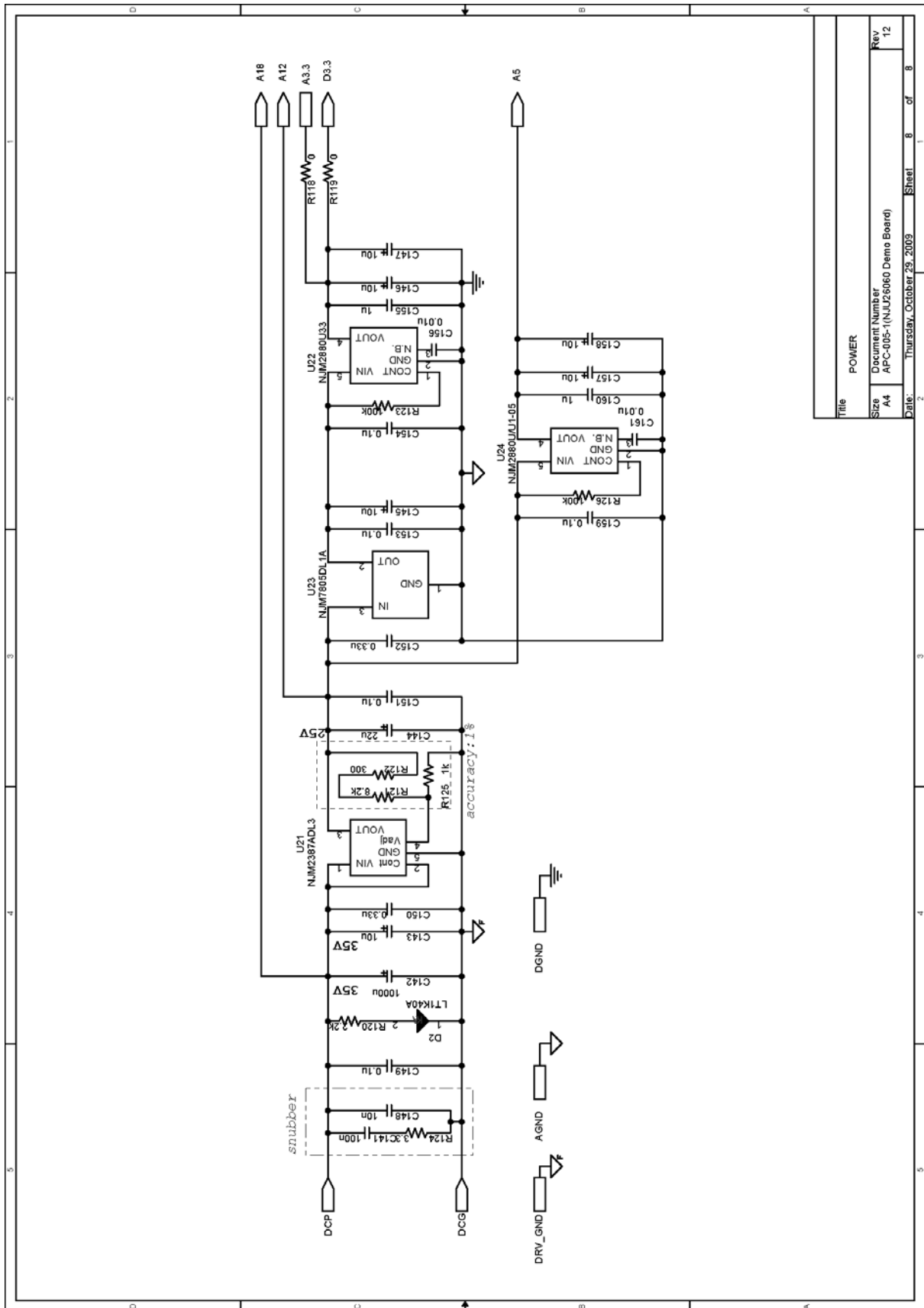
# NJU26060 Demo Board



Title	HEAD PHONE
Size	A4
Document Number	APC-005-1(NJU26060 Demo Board)
Rev	12
Date	Thursday, October 29, 2009
Sheet	7 of 8

図 7 NJU26060 Demo Board (APC-005-1)(7/8) Headphone block

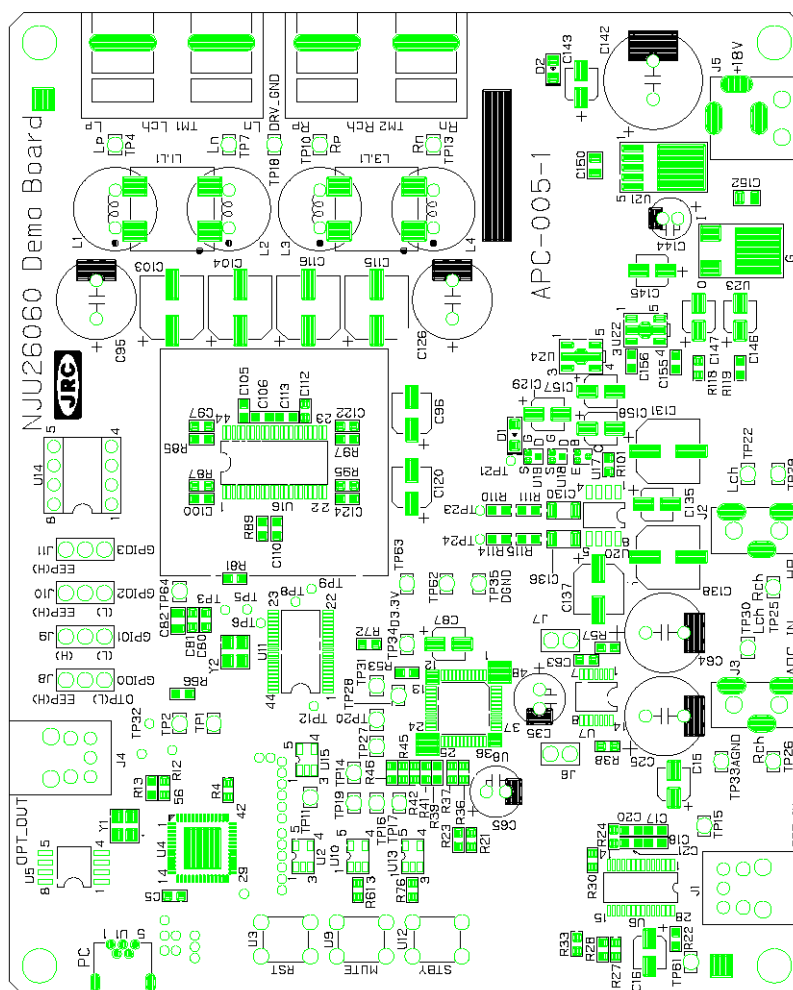
# NJU26060 Demo Board



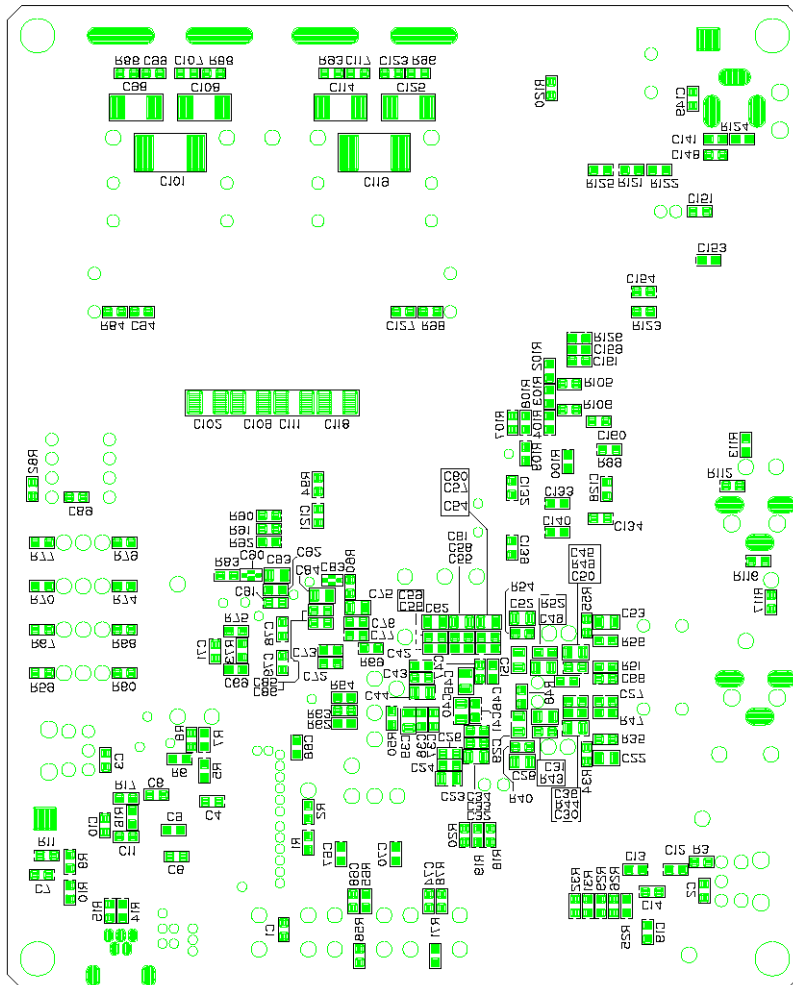
Title	POWER
Document Number	APC-005-1(NJU26060 Demo Board)
Size	A4
Rev	12
Date	Thursday, October 29, 2009
Sheet	8 of 8

図 8 NJU26060 Demo Board (APC-005-1)(8/8) Power block

# NJU26060 Demo Board



☒ 9 NJU26060 Demo Board (APC-005-1) component side silk



☒ 10 NJU26060 Demo Board (APC-005-1) Backside silk

# NJU26060 Demo Board

---

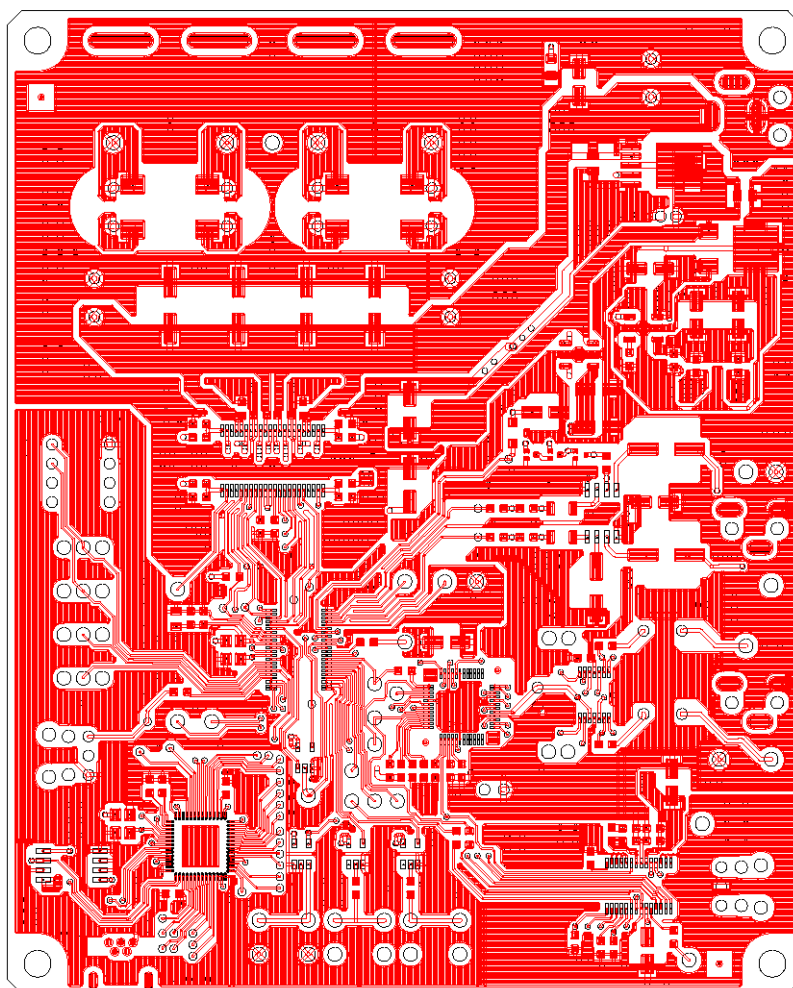


図 11 NJU26060 Demo Board (APC-005-1) component side pattern

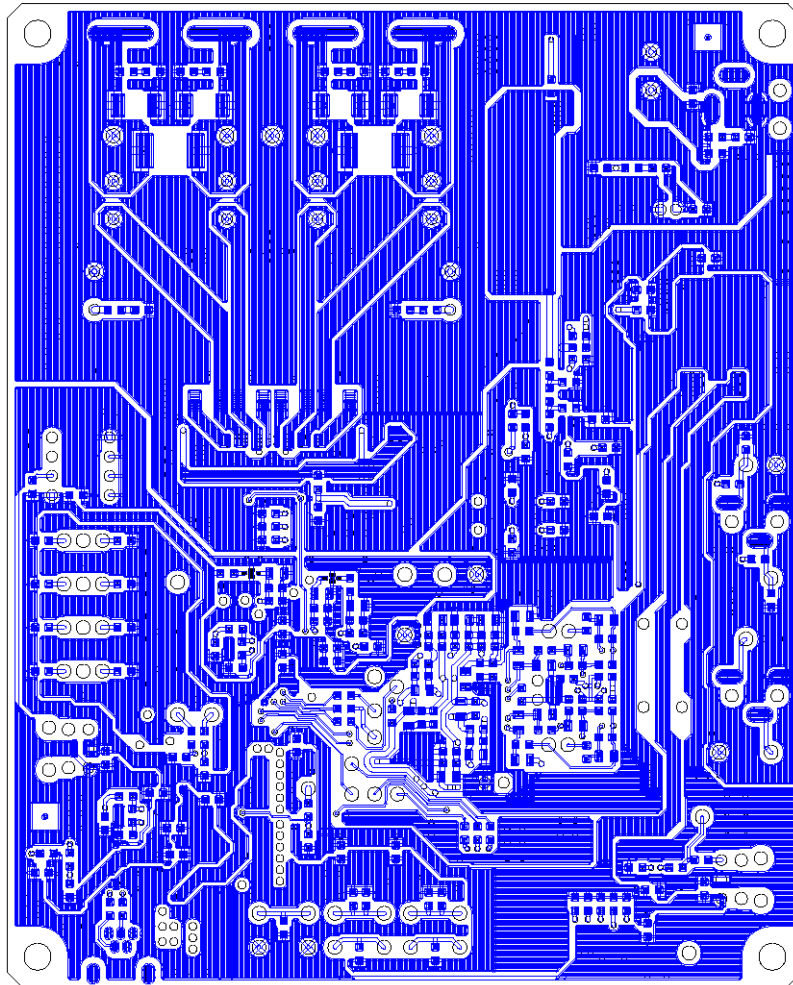


図 12 NJU26060 Demo Board (APC-005-1) backside pattern

## MEMO

<注意事項>

このデータブックの掲載内容の正確さには万全を期しておりますが、掲載内容について何らかの法的な保証を行うものではありません。とくに応用回路については、製品の代表的な応用例を説明するためのものです。また、工業所有権その他の権利の実施権の許諾を伴うものではなく、第三者の権利を侵害しないことを保証するものでもありません。