

高精度マイクロパワー・シャント型基準電圧

概要

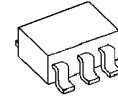
NJM2823 は、高精度・低消費のシャント型基準電圧 IC です。

バンドギャップで構成された基準電圧は、トリミングされ $\pm 0.4\%$ の高精度を保証しています。また温度補償回路により 15ppm/ typ.の低温度ドリフトを実現しました。これらの基準電圧回路は、低消費電力技術により 60 μ A の消費電流で動作します。

NJM2823 に内蔵された位相補償回路により、動作安定の出力コンデンサは不要です。容量性負荷に対しても、高い安定性を確保しておりアプリケーションでの使い易さを向上しています。

小型の SOT23 パッケージに搭載し、データコンバータ、計測器、充電器等のリファレンス回路に最適です。

外形

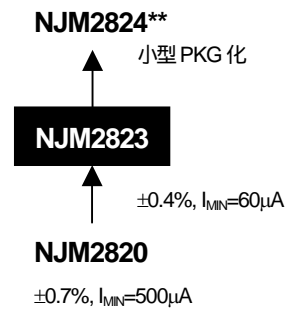


NJM2823F

特徴

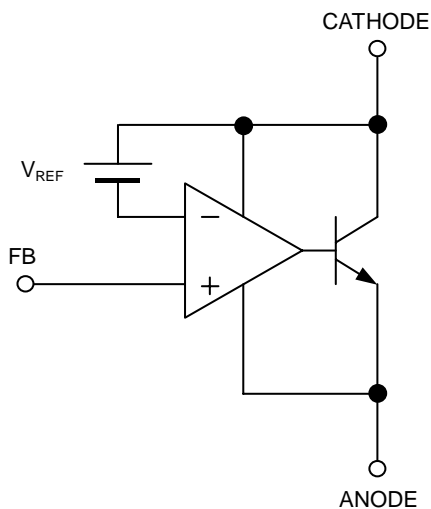
高精度基準電圧	1136mV $\pm 0.4\%$
低温度ドリフト係数	15ppm/ typ.
低動作電流	60 μ A max.
出力コンデンサ不要	
容量性負荷に対し高安定性	
バイポーラ構造	
外形	NJM2823F : SOT-23-5 (MTP5)

プロダクトバリエーション

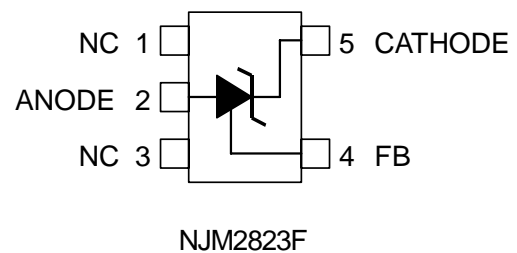


**企画中

ブロック図



ピン配置



NJM2823

絶対最大定格 (Ta=25°C)

項目	記号	定格	単位
カソード電圧	V_{KA}	+14	V
カソード電流	I_K	20	mA
カソード・アノード逆電流	$-I_K$	10	mA
消費電力	P_D	200	mW
動作温度範囲	T_{OPR}	-40 ~ +85	°C
保存温度範囲	T_{STG}	-40 ~ +125	°C

推奨動作条件 (Ta=25°C)

項目	記号	最小	標準	最大	単位
カソード電圧	V_{KA}	V_{REF}	-	13	V
カソード電流	I_K	0.06	-	12	mA

電気的特性 ($I_K=100\mu A$, Ta=25°C)

項目	記号	条件	最小	標準	最大	単位
基準電圧	V_{REF}	$V_{FB}=V_A$ (*1)	1131.5	1136.0	1140.5	mV
ロードレギュレーション	V_{REF}/I_K	$V_{FB}=V_A, I_{MIN} I_K 1mA$ (*1)	-	0.15	1.1	mV
		$V_{FB}=V_A, 1mA I_K 12mA$ (*1)	-	1.5	6	mV
基準電圧変動対カソード電圧	V_{REF}/V_{KA}	$ V_{REF} V_{KA} 13V,$ $R1=120k\Omega, R2=val (Note 1)$ (*2)	-	-0.52	-2.8	mV/V
最小カソード電流	I_{MIN}	$V_{FB}=V_A$ (*1)	-	20	60	μA
フィードバック電流	I_{FB}	$R1=, R2=120k\Omega$ (*2)	-	100	200	nA
ダイナミックインピーダンス	$ Z_{KA} $	$V_{FB}=V_A, f 120Hz,$ $I_K=1mA, I_{AC}=0.1I_K$ (*1)	-	0.1	-	Ω

温度特性 ($I_K=100\mu A$, Ta=-40°C ~ 85°C)

項目	記号	条件	最小	標準	最大	単位
全動作温度範囲内基準電圧変動 (Note 2)	$V_{REF,T}$	$V_{FB}=V_A$ (*1)	-	5.7 15	8.2 50	mV ppm/°C
全動作温度範囲内基準入力電流変動	$I_{FB,T}$	$R1=, R2=120k\Omega$ (*2)	-	200	-	nA

Note 1: $|V_{REF}|$: 誤差を含めた基準電圧を示します。

Note 2: 全動作温度範囲内 基準電圧変動は、

$$V_{REF,T} [mV] = \pm <V_{REF} \times 0.4\%> \pm <温度変化率 [ppm/°C]> \times <-40 \sim 25 > \times V_{REF}$$

として定義します。初期5ロットからの抜き取り評価によって設定された規格であり、全数検査は行っておりません。従って、本項目は保証項目ではありませんのでご注意ください。

(*1): 測定回路1

(*2): 測定回路2

測定回路

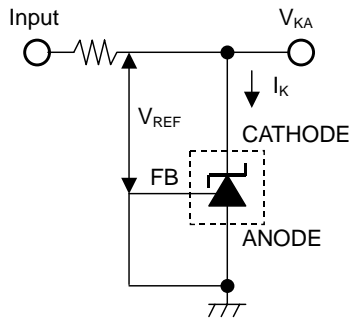


Fig.1 $V_{KA}=V_{REF}$ の測定回路

$$V_{FB}=V_A$$

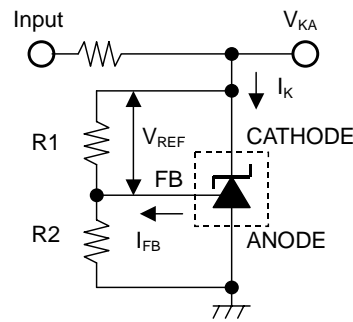
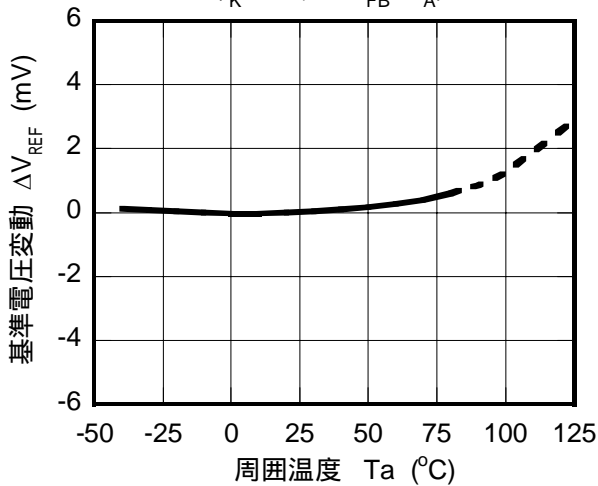


Fig.2 $V_{KA} > V_{REF}$ の測定回路

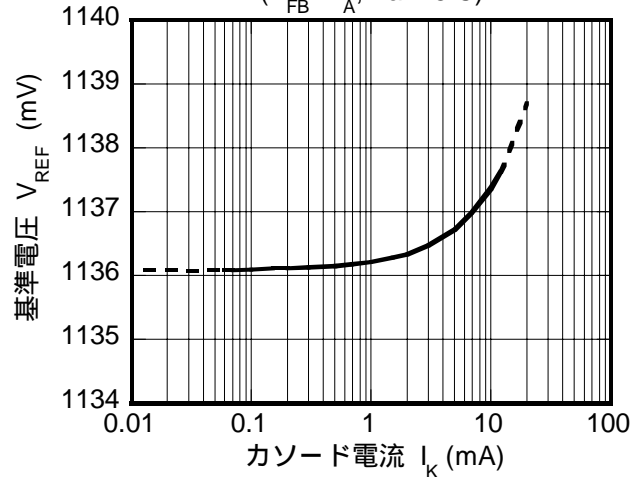
$$V_{KA} = V_{REF} \left(1 + \frac{R2}{R1} \right) + I_{FB} \times R2$$

特性例

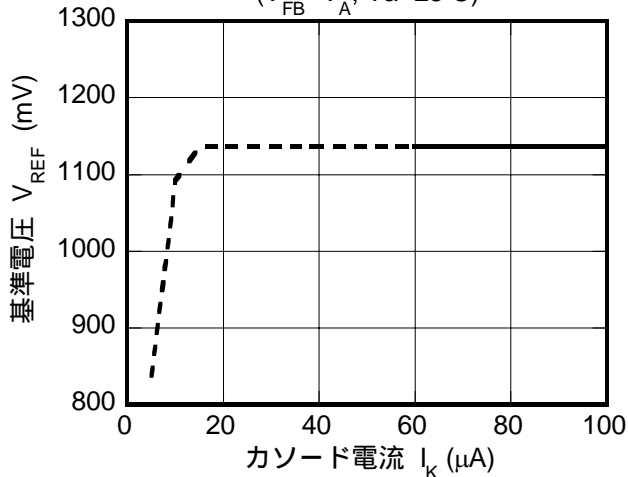
基準電圧変動温度特性例
($I_K=100\mu A$, $V_{FB}=V_A$)



基準電圧対カソード電流特性例
($V_{FB}=V_A$, $T_a=25^\circ C$)

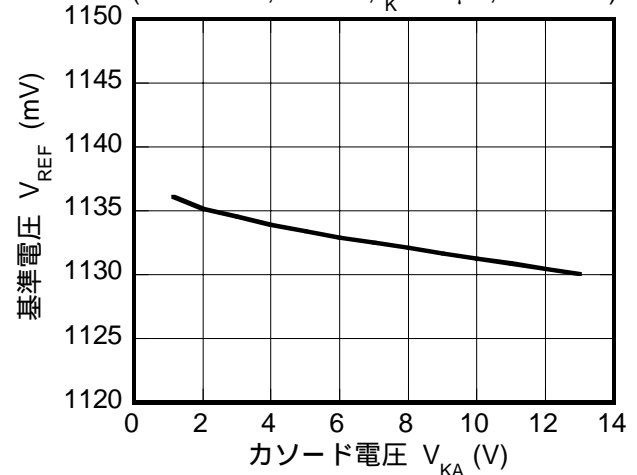


基準電圧対カソード電流特性例
($V_{FB}=V_A$, $T_a=25^\circ C$)

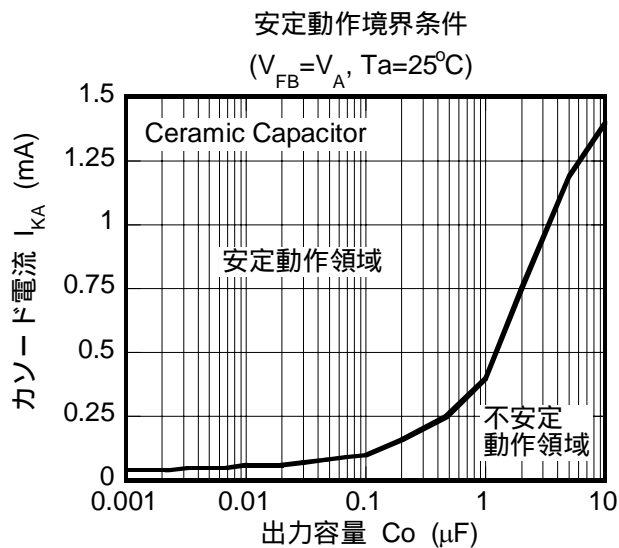
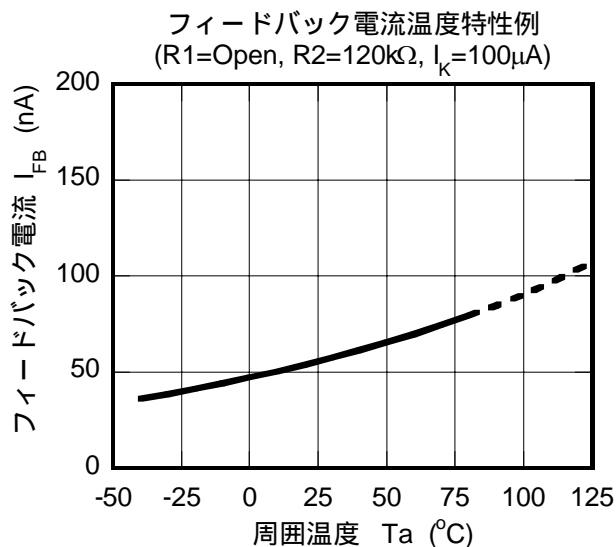
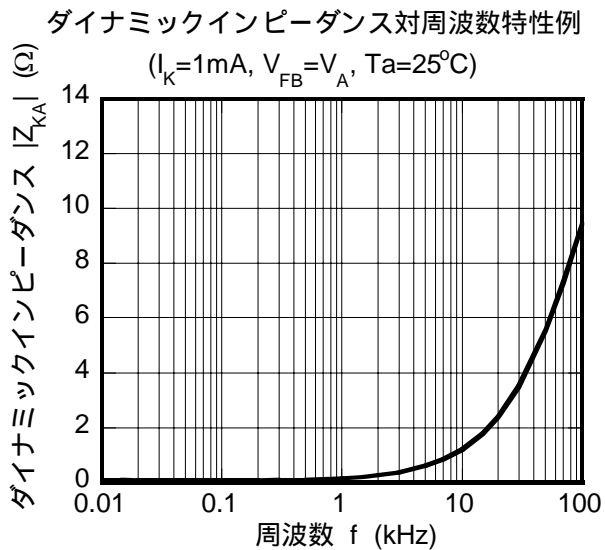


基準電圧対カソード電圧特性例

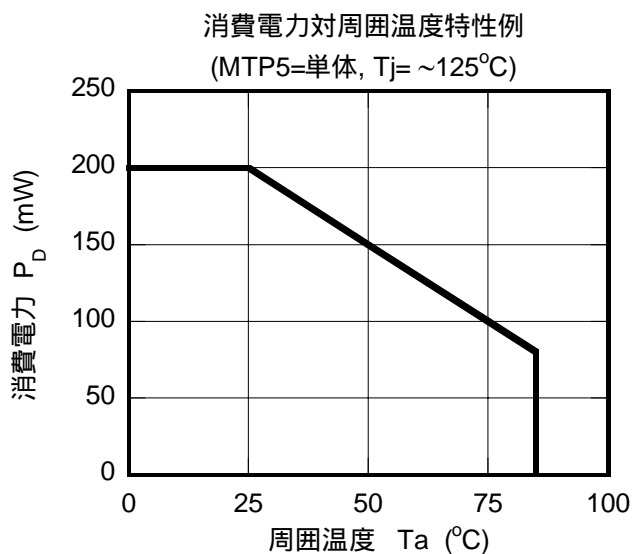
($R1=120k\Omega$, $R2=val$, $I_K=100\mu A$, $T_a=25^\circ C$)



特性例



(注) 不安定動作領域では、発振する可能性があります。
使用に際しては、デバイスのバラツキを考慮して十分なマージンを取りご使用ください。



アプリケーション情報

NJM2823 は、高精度基準電圧を作り出し、低消費アプリケーション回路の構成を可能とします。各条件下において、アプリケーションが最適化できるように示します。

シャントレギュレータの基本アプリケーション(図1)は、入力電圧 - NJM2823 間の抵抗 R_S によって電圧ドロップを行い、出力電圧(カソード・アノード間電圧= V_{KA})を一定に制御します。 R_S による電圧ドロップは、出力電流とカソード電流の総和で決まります。

FB 端子によって出力電圧に対するフィードバック制御が働き、設定電圧になるようにカソード電流が変化します。

このため R_S は、次の様な条件を満たす必要があります。

- ・最小カソード電流=60 μ A 以上
入力電圧が最小、出力電流が最大条件
- ・最大カソード電流=12mA 以下
入力電圧が最大、出力電流が最小条件

抵抗 R_S は、次式によって求められます。

$$R_S = \frac{V_{IN} - V_{OUT}}{I_K + I_{OUT}} \quad [\Omega]$$

出力電圧は、 $V_{REF} \sim 13V$ まで任意の電圧で設定が可能です。

2本の外付け抵抗比率で出力電圧が設定されますが、フィードバック電流によって誤差が発生します。低い抵抗値で組み合わせることで、誤差を最小限に抑えることができます。下記に出力電圧設定の計算式を示します。

$$V_{OUT} = \left(\frac{R_2}{R_1} + 1 \right) \times V_{REF} + I_{FB} \times R_2$$

「基準電圧対カソード電圧」特性例に示すように、基準電圧値が負の特性を持っています。電気的特性で規定された V_{REF}/V_{KA} を用いて、基準電圧を補正します。

$$\Delta V_{REF} = \left(\frac{\Delta V_{REF}}{\Delta V_{KA}} \right) \times V_{OUT}$$

上記式に基づき、 $R_1=120k$ とした場合における定数の組み合わせ例を表1に示します。

出力電圧の誤差は、抵抗の精度によっても変化します。高精度のアプリケーションを実現するには、高精度抵抗を用いるか、集合抵抗を組み合わせることで相対精度を向上させる方法があります。

NJM2823 は、最適化された位相補償回路を内蔵しております。そのため基本アプリケーションでの出力コンデンサを不要とし、安定した基準電圧を作り出します。「ダイナミックインピーダンス対周波数」特性例に示すように、周波数が高くなるほどインピーダンスが増加します。必要に応じて出力コンデンサを接続し、高周波インピーダンスを下げてください。セラミックコンデンサに対応し高い安定性を確保しておりますが、「安定動作境界条件」特性例を参考に安定動作領域で使用してください。

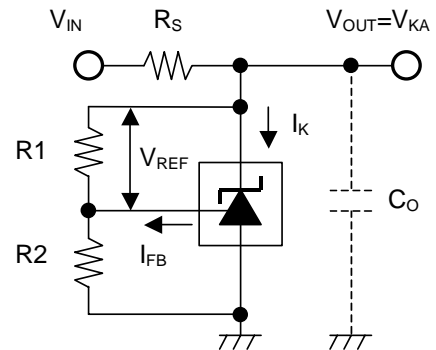


図1 基本アプリケーション

表1 標準値における出力電圧設定例

V_{KA} (V)	R_1 (k Ω)	R_2 (k Ω)
1.20	Open	Short
1.50	120	38.2
1.80	120	69.5
2.50	120	142.8
3.30	120	226.4
5.00	120	404.3

MEMO

<注意事項>

このデータブックの掲載内容の正確さには万全を期しておりますが、掲載内容について何らかの法的な保証を行うものではありません。とくに応用回路については、製品の代表的な応用例を説明するためのものです。また、工業所有権その他の権利の実施権の暗黙を伴うものではなく、第三者の権利を侵害しないことを保証するものではありません。