

PWM型DC / DCコンバータIC

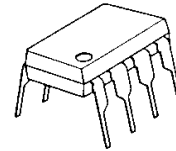
概要

NJM2374A は、低電圧動作可能な、DC/DC コンバータIC です。PWM 制御方式を採用しており、操作性の向上を図っています。

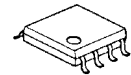
1.5A のパワートランジスタを内蔵し、少ない外付け部品で、ステップダウン、ステップアップ、インバータ等のアプリケーションを構成できます。

また、サイクル・バイ・サイクルの電流制限回路を内蔵しており、外付け抵抗にて任意の設定が可能です。

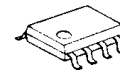
外形



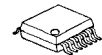
NJM2374AD



NJM2374AM



NJM2374AE



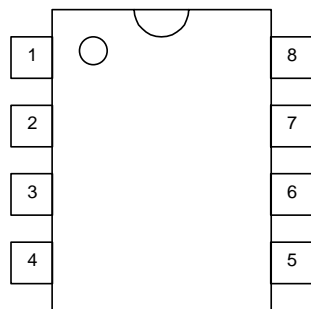
NJM2374AV

特徴

- 電源電圧範囲 (2.5V* ~ 40V)
- NJM2374AE の電源電圧範囲 (2.5V* ~ 48V)
- 広域発振周波数 (100Hz ~ 100kHz)
- パワートランジスタ内蔵 (1.5A max.)
- 過電流検出回路内蔵
- PWM 方式スイッチング電源制御
- バイポーラ構造
- 外形 DIP8, DMP8, EMP8, SSOP14

*Ta=25 時、低温条件においては3.0V からの動作電圧になります。

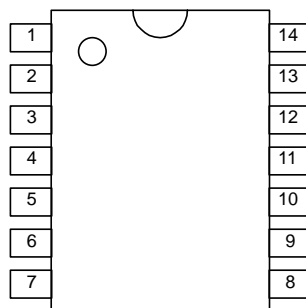
端子配列



NJM2374AD
NJM2374AM
NJM2374AE

ピン配置

1.C _S	5.IN ⁺
2.E _S	6.V ⁺
3.C _T	7.S _I
4.GND	8.C _D



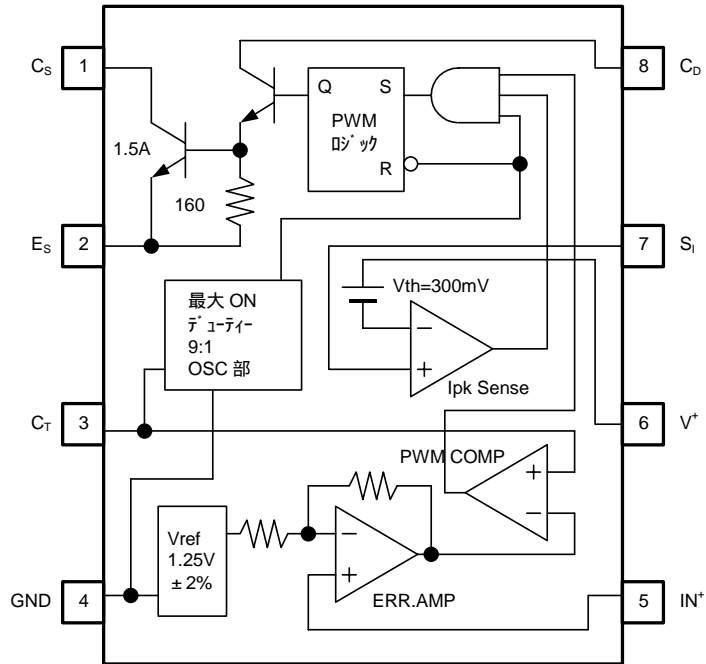
NJM2374AV

ピン配置

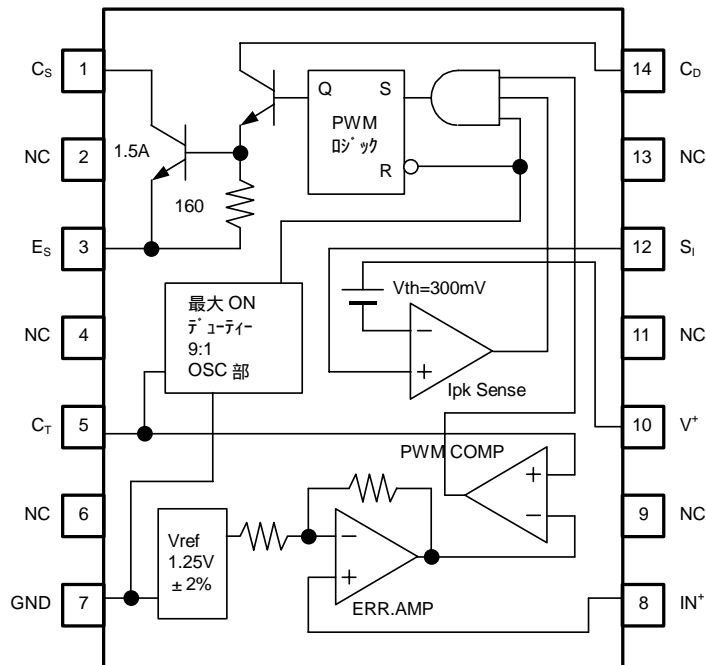
1.C _S	8.IN ⁺
2.NC	9.NC
3.E _S	10.V ⁺
4.NC	11.NC
5.C _T	12.S _I
6.NC	13.NC
7.GND	14.C _D

NJM2374A

ブロック図



(DIP8, DMP8, EMP8: PACKAGE)



(SSOP14: PACKAGE)

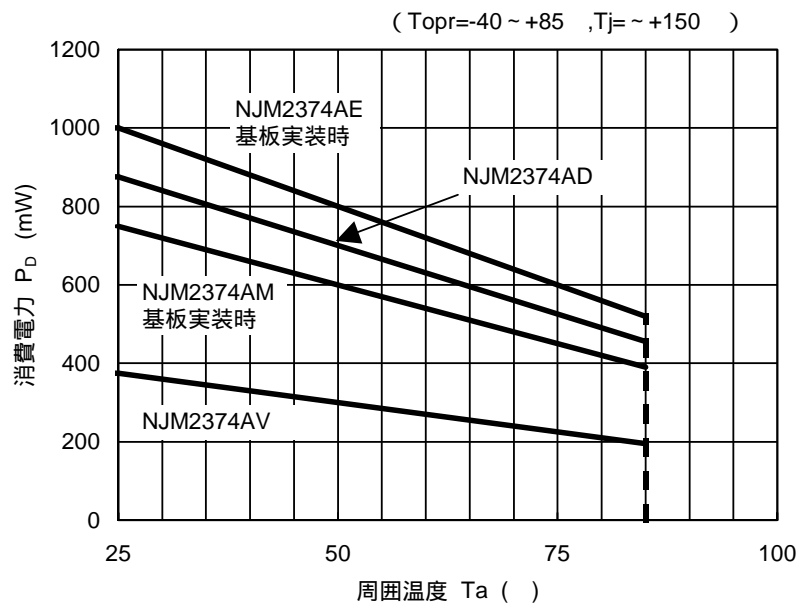
絶対最大定格 (Ta=25)

項 目	記 号	定 格	単 位
電源電圧	V ⁺	40 (NJM2374AE: 48V)	V
出力スイッチ電流	I _{SW}	1.5	A
出力スイッチ耐電圧	V _{SW}	40 (NJM2374AE: 48V)	V
コンパレータ入力電圧	V _{IR}	-0.3 ~ 40 (NJM2374AE: -0.3 ~ 48V)	V
消費電力	P _D	(DIP8) 875 (DMP8) 750 (注) (EMP8) 1,000 (注) (SSOP14) 375	mW
動作温度範囲	Topr	-40 ~ +85	
保存温度範囲	Tstg	-50 ~ +150	

(注) DMP8, EMP8 の消費電力は基板実装時とします。

内蔵パワートランジスタを用いた降圧、極性反転アプリケーションの場合、出力電圧 6V(-6V)以内の使用に限定されます。

消費電力 - 周囲温度特性例



SSOP パッケージは、パッケージパワーが小さいため、発熱を十分に考慮してご使用ください。

NJM2374A

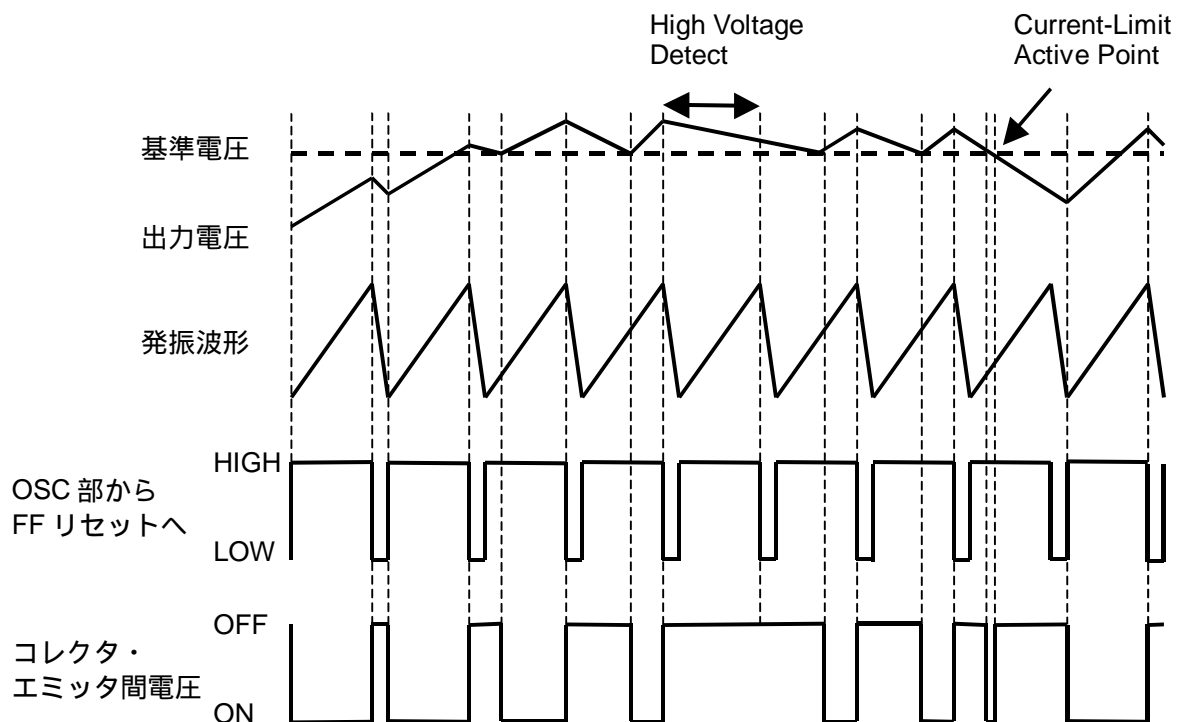
電気的特性

直流特性 ($V^+=5V, T_a=25^\circ C$)

項目	記号	条件	最小	標準	最大	単位
消費電流 1	I_{CC1}	$C_T=1nF, S_I=V^+, IN^+ > V_{th}, E_S=GND$	-	2.8	4.0	mA
消費電流 2 (NJM2374AE のみ)	I_{CC2}	$V^+=48V, C_T=1nF, S_I=V^+, IN^+ > V_{th}, E_S=GND$	-	3.4	4.5	mA
充電電流	I_{chg}		12	20	30	μA
放電電流	I_{dis}		110	180	300	μA
電圧振幅	V_{OSC}		-	0.5	-	V_{P-P}
充放電電流比	I_{ratio}	$S_I=V^+$	-	9	-	-
電流制限検出電圧	V_{ipk}	$I_{chg}=I_{dis}$	250	300	350	mV
飽和電圧 1	V_{sat1}	ダーリントン接続($C_S=C_D$), $I_{SW}=0.7A$	-	1.0	1.3	V
飽和電圧 2	V_{sat2}	$I_{SW}=0.7A, I_c(driver)=50mA$ (Forced 14)	-	0.5	0.7	V
出力トランジスタのバイアス抵抗	R_{bias}		-	160	-	
直流電流利得	h_{FE}	$I_{SW}=0.7A, V_{CE}=5.0V$	35	120	-	-
オフ時コレクタ電流	$I_{C(OFF)}$	$V_{CE}=40V$ (NJM2374AE: $V_{CE}=48V$)	-	10	-	nA
スレッシュホールド電圧	V_{th}		1.225	1.250	1.275	V
入力バイアス電流	I_{IB}	$IN^+=0V$	-	40	400	nA

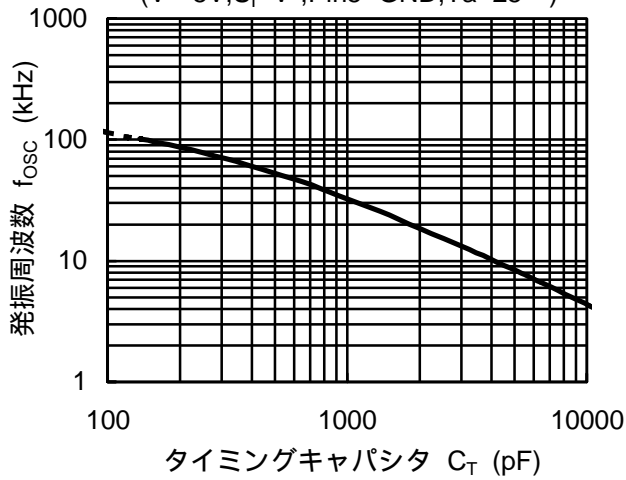
(注) 出力スイッチテストは消費電力を最小にするためパルス条件で行う。

タイミングチャート

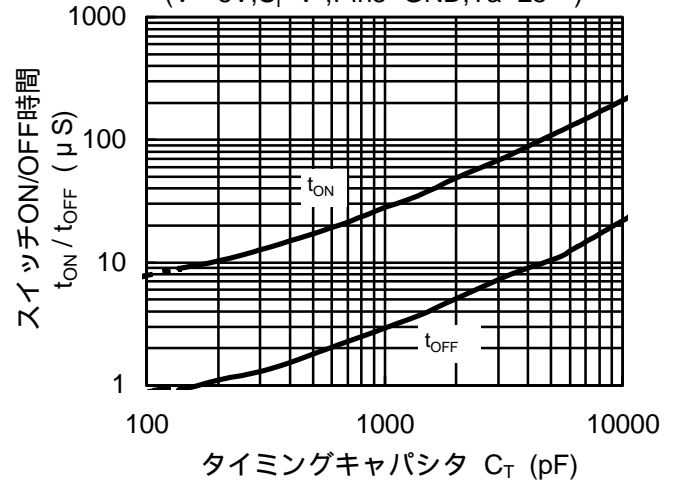


特性例

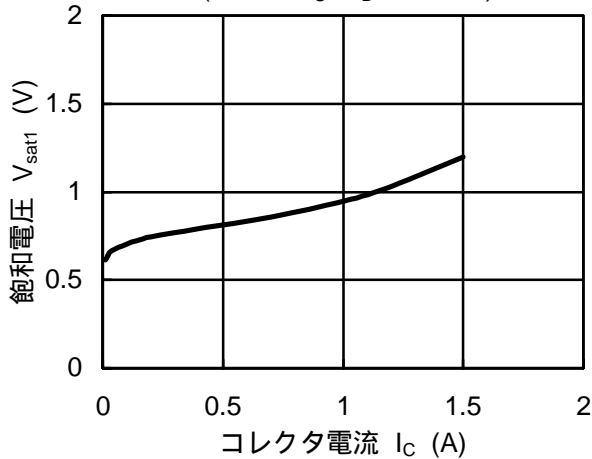
発振周波数対タイミングキャパシタ特性例
($V^+=5V, S_I=V^+, \text{Pin5}=\text{GND}, T_a=25$)



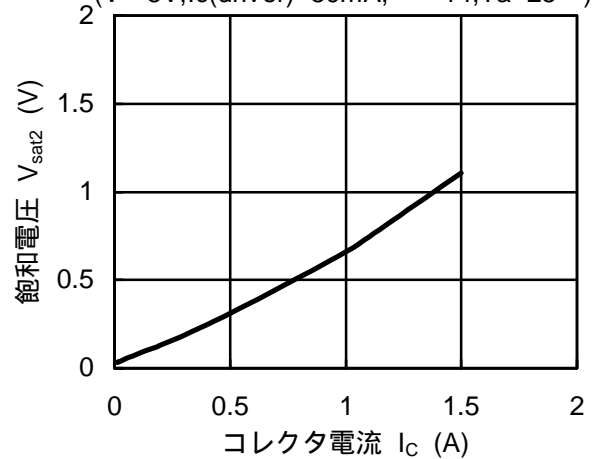
スイッチON/OFF時間対タイミングキャパシタ特性例
($V^+=5V, S_I=V^+, \text{Pin5}=\text{GND}, T_a=25$)



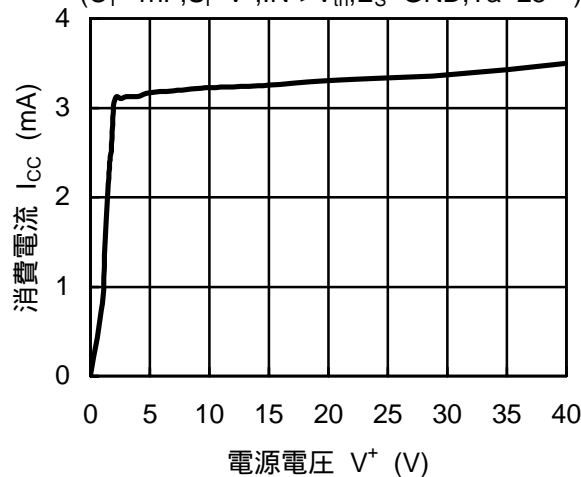
飽和電圧1対コレクタ電流特性例
($V^+=5V, C_S=C_D, T_a=25$)



飽和電圧2対コレクタ電流特性例
($V^+=5V, I_C(\text{driver})=50\text{mA}, 14, T_a=25$)

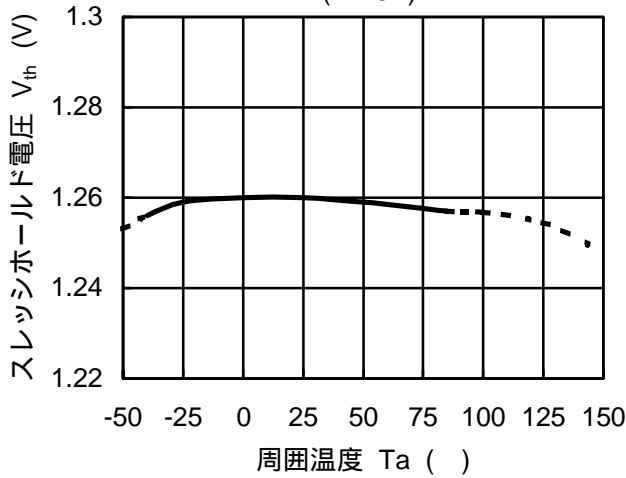


消費電流対電源電圧特性例
($C_T=1\text{nF}, S_I=V^+, I_{N^+}>V_{th}, E_S=\text{GND}, T_a=25$)

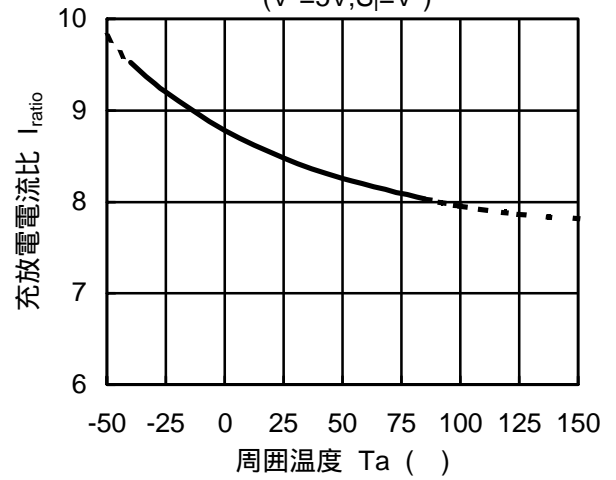


特性例

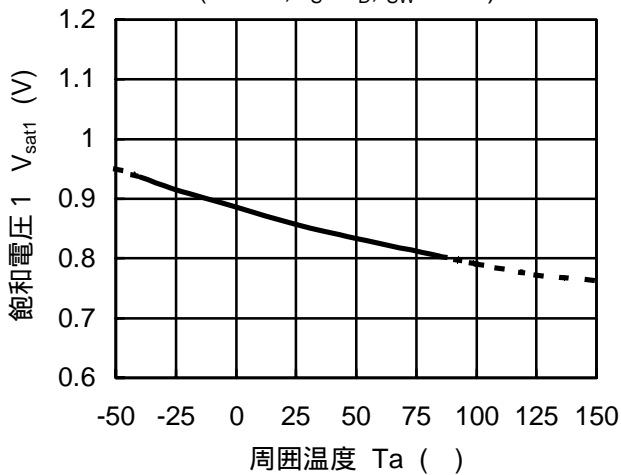
スレッシュホールド電圧温度特性例
($V^+=5V$)



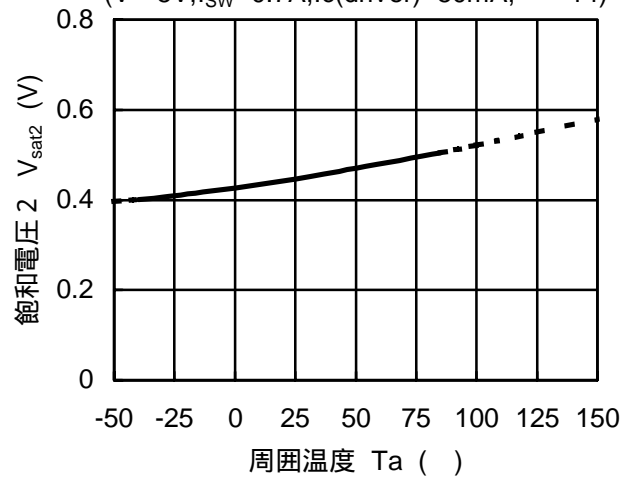
充放電電流比温度特性例
($V^+=5V, S_I=V^+$)



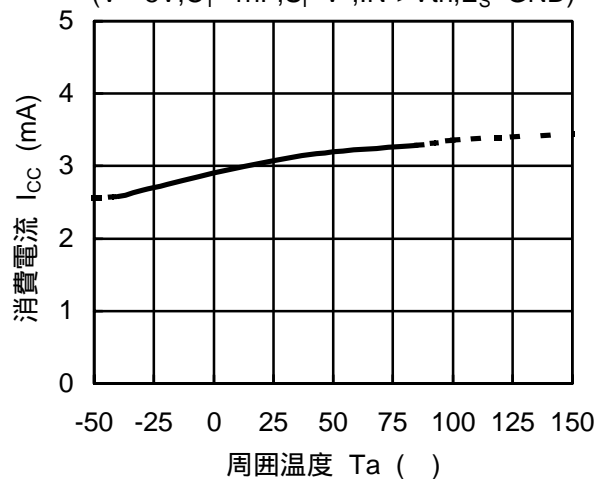
飽和電圧 1 温度特性例
($V^+=5V, C_S=C_D, I_{SW}=0.7A$)



飽和電圧 2 温度特性例
($V^+=5V, I_{SW}=0.7A, I_c(\text{driver})=50mA, 14$)

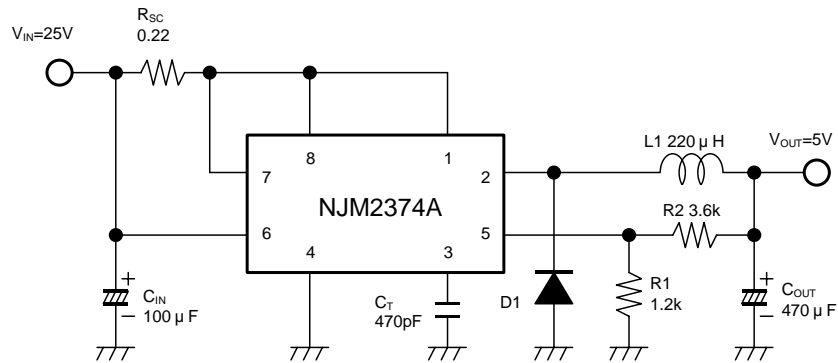


消費電流対温度特性例
($V^+=5V, C_T=1nF, S_I=V^+, I_{N^+}>V_{th}, E_S=GND$)



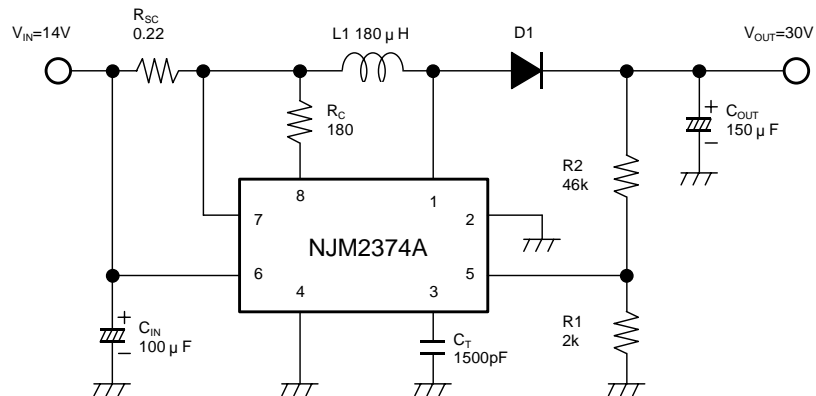
アプリケーション回路例

降圧回路

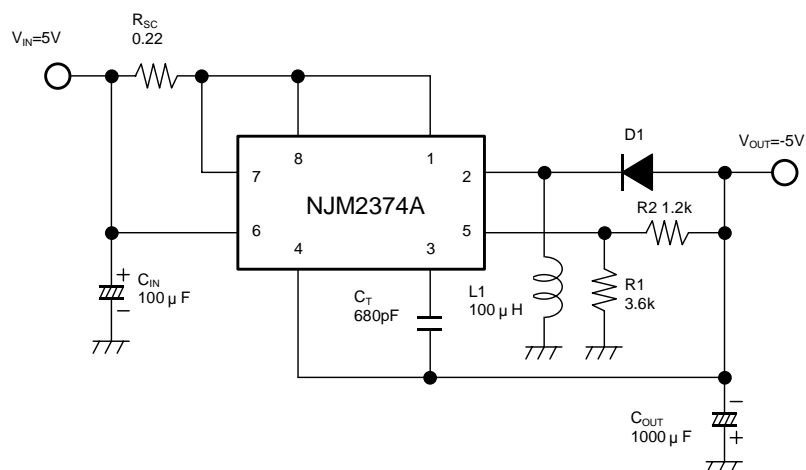


内蔵パワートランジスタを用いた降圧アプリケーションの場合、出力電圧 6V 以内の使用に限定されます。

昇圧回路



極性反転回路

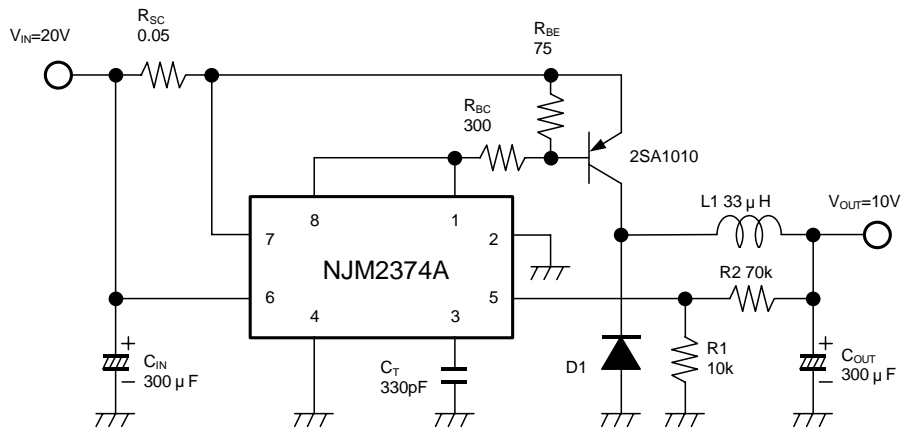


内蔵パワートランジスタを用いた極性反転アプリケーションの場合、出力電圧-6V 以内の使用に限定されます。

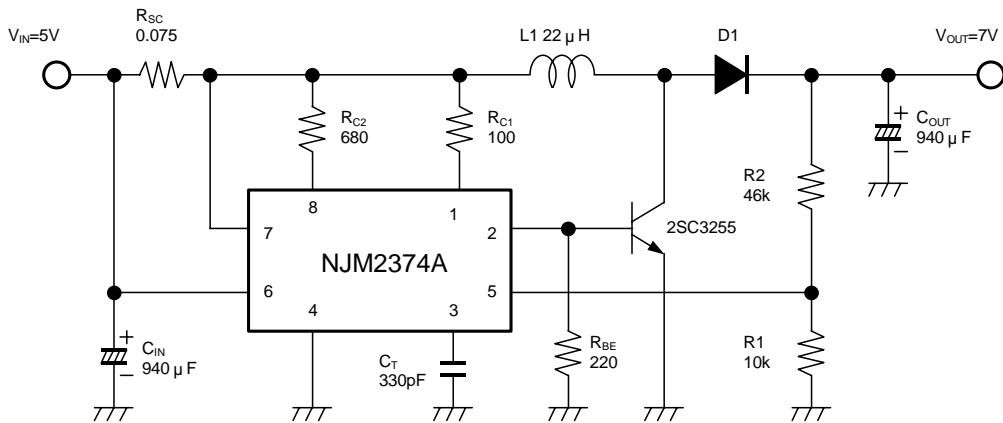
D1 は、ショットキーバリアダイオード(SBD)を使用してください。
SSOP パッケージは、パッケージパワーが小さいため、発熱を十分に考慮してご使用ください。

NJM2374A

降圧回路 (大電流)



昇圧回路 (大電流)



D1 は、ショットキーバリアダイオード(SBD)を使用してください。

<注意事項>
このデータブックの掲載内容の正確さには万全を期しておりますが、掲載内容について何らかの法的な保証を行うものではありません。とくに応用回路については、製品の代表的な応用例を説明するためのものです。また、工業所有権その他の権利の実施権の許諾を伴うものではなく、第三者の権利を侵害しないことを保証するものではありません。