

照度センサ

■ 概要

NJL7302L-F3/F5 は、分光感度特性が人間の視光感度特性に近く、広い指向角度を持ったフォトトランジスタです。

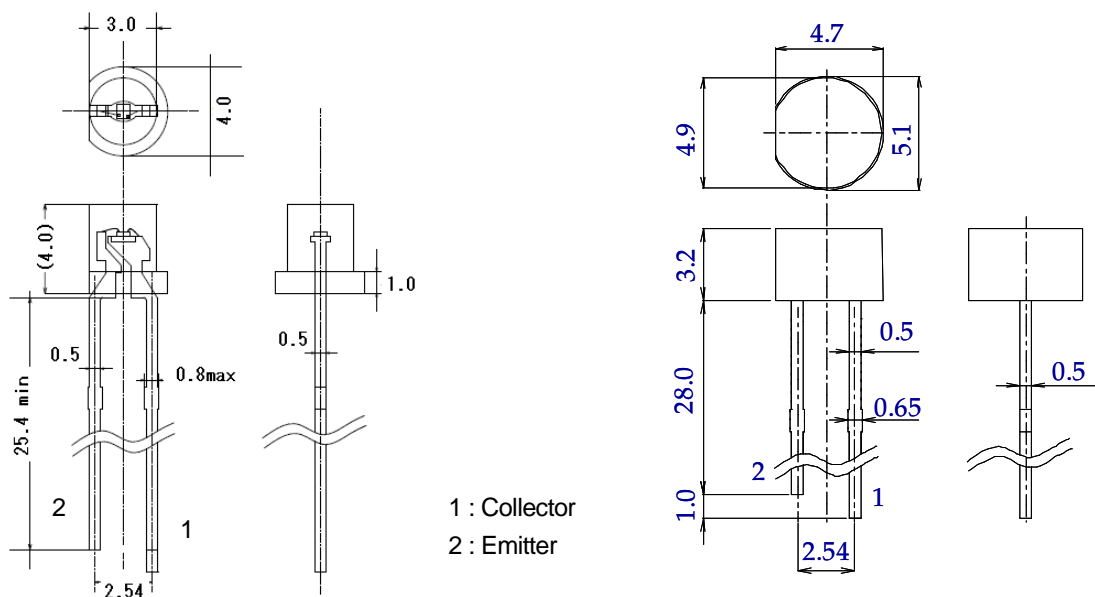
■ 特長

1. 赤外光の影響を受けにくい
赤外光感度比 0.007 @850nm, $\lambda p=100\%$
2. リードピンパッケージ

■ 用途

CCTV の昼夜モード切替 etc.

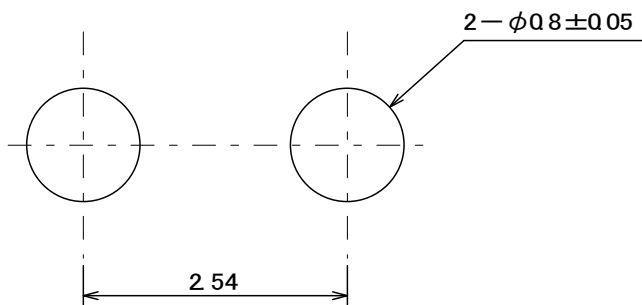
■ 外形 (TYP.) 単位:mm



NJL7302L-F3

NJL7302L-F5

■ フットパターン 単位:mm



NJL7302L-F3/F5

■ 絶対最大定格 (Ta=25°C)

項目	記号	定格	単位
コレクター-エミッタ間電圧	V_{CEO}	15	V
エミッター-コレクタ間電圧	V_{ECO}	3	V
許容損失	P_D	150	mW
動作温度	T_{opr}	-30 to +70	°C
保存温度	T_{stg}	-40 to +100	°C
はんだ付け温度	T_{sol}	260	°C

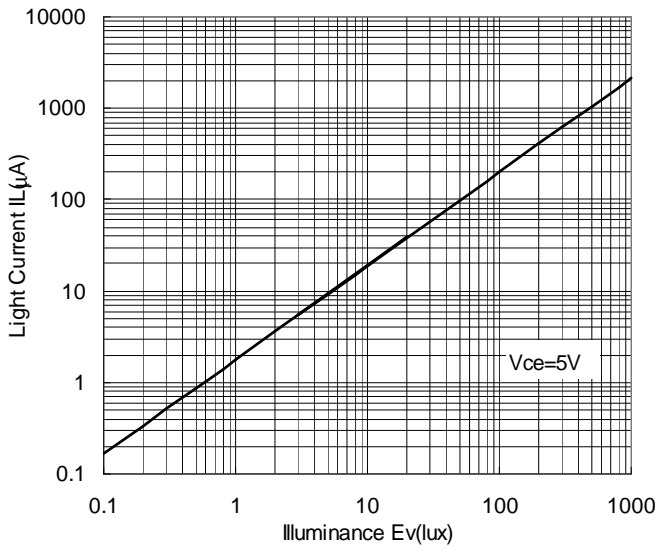
■ 電気的光学的特性 (Ta=25°C)

項目	記号	条件	最小	標準	最大	単位
光電流	I_{L1}	$V_{CE}=5V, A$ 光源, 10Lux	—	20	—	μA
	I_{L2}	$V_{CE}=5V$, 白色 LED, 10Lux	10	20	50	μA
光源別光電流差	I_{L2} / I_{L1}	—	—	1	—	—
暗電流	I_D	$V_{CE}=5V$	—	—	100	nA
コレクター-エミッタ間飽和電圧	$V_{ce(sat)}$	$I_L=10\mu A$ $E_v=10Lux$	—	—	1.4	V
ピーク波長	λ_p	—	—	550	—	nm
半値角	$\Theta_{1/2}$	NJL7302L-F3	—	± 55	—	deg.
		NJL7302L-F5	—	± 45	—	
赤外光感度比	IR_re	相対感度(%)@850nm $\lambda_p=100\%$	—	0.007	—	%

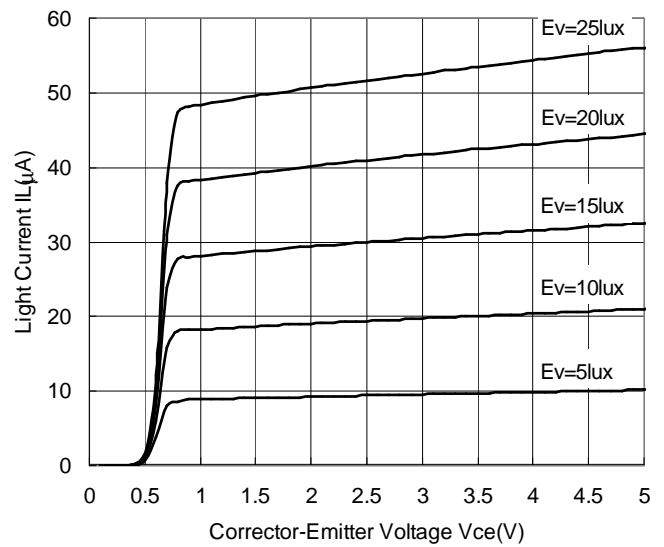
* 電気的光学的特性表に記載されています標準値は参考値であり、保証値ではありません。

■ 特性例

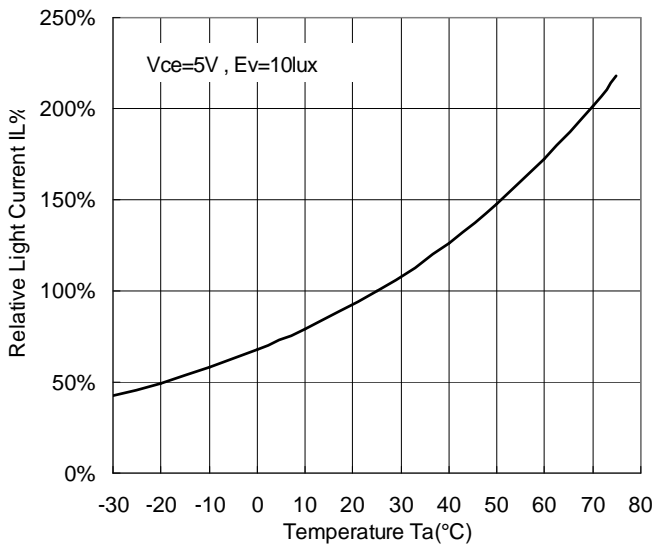
Light Current vs. Illuminance



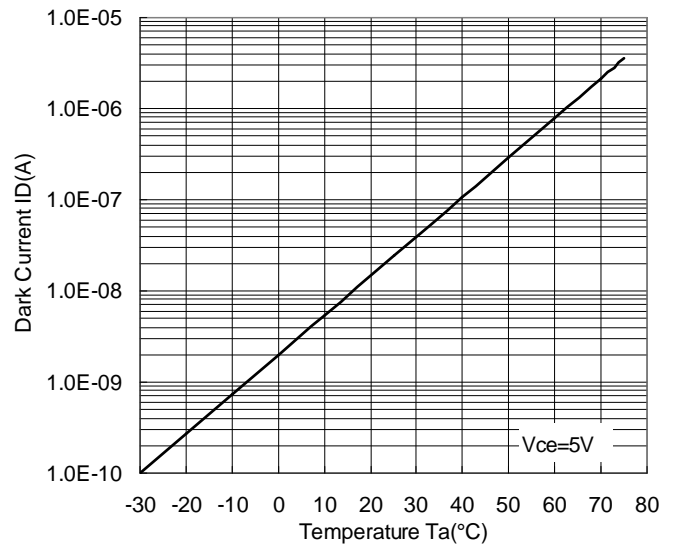
Light Current vs. Corrector-Emitter Voltage



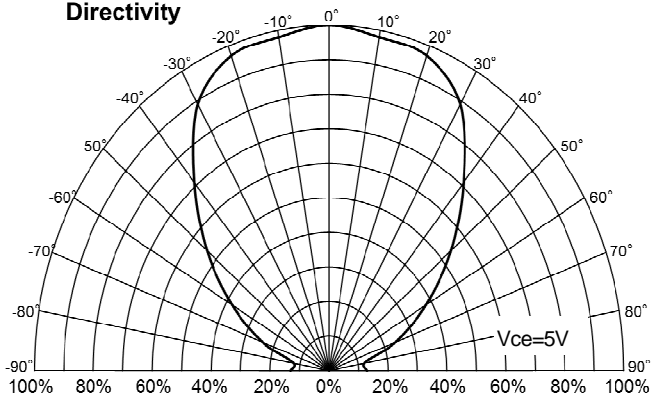
Relative Light Current vs. Temperature



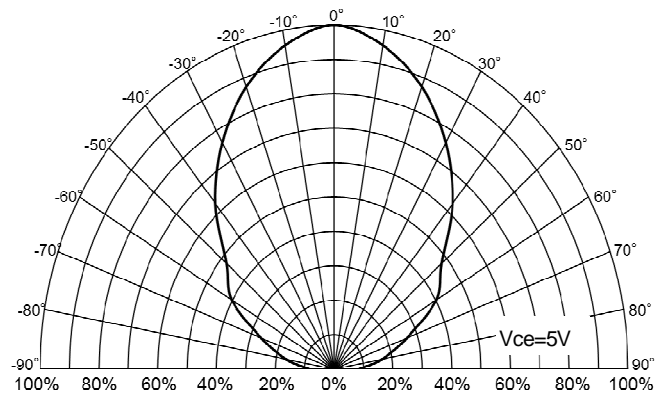
Dark Current vs. Temperature



Directivity



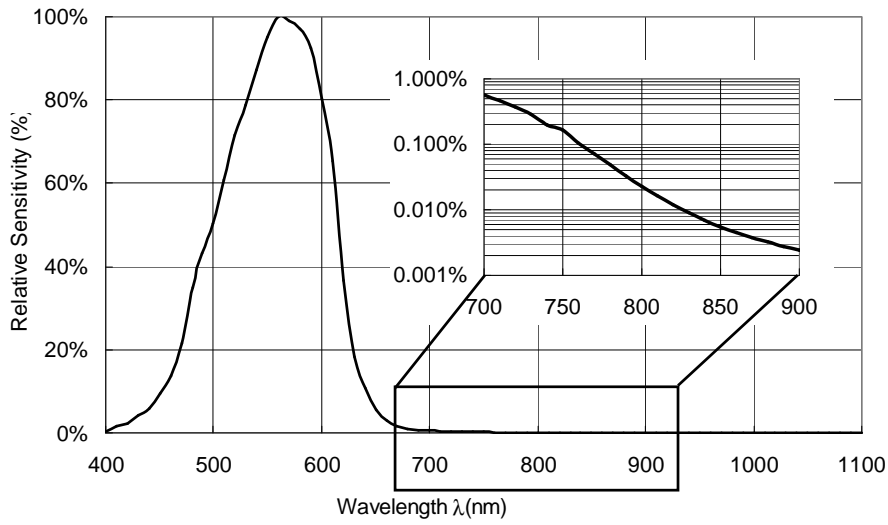
NJL7302L-F3



NJL7302L-F5

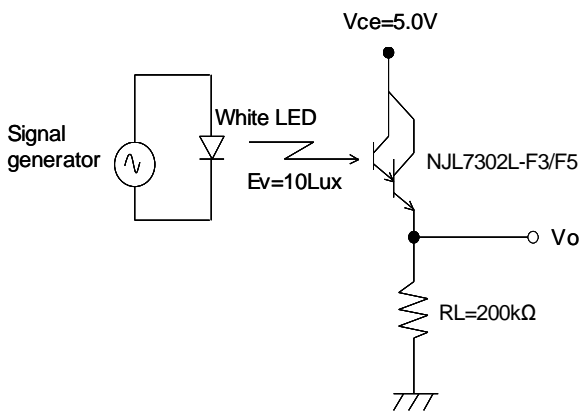
NJL7302L-F3/F5

Spectral Response

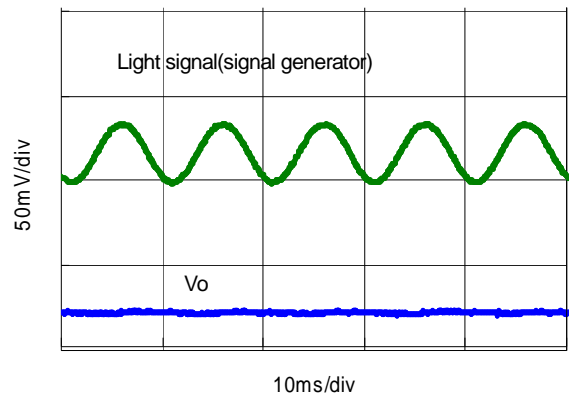


Resistance to optical noise of AC lamps

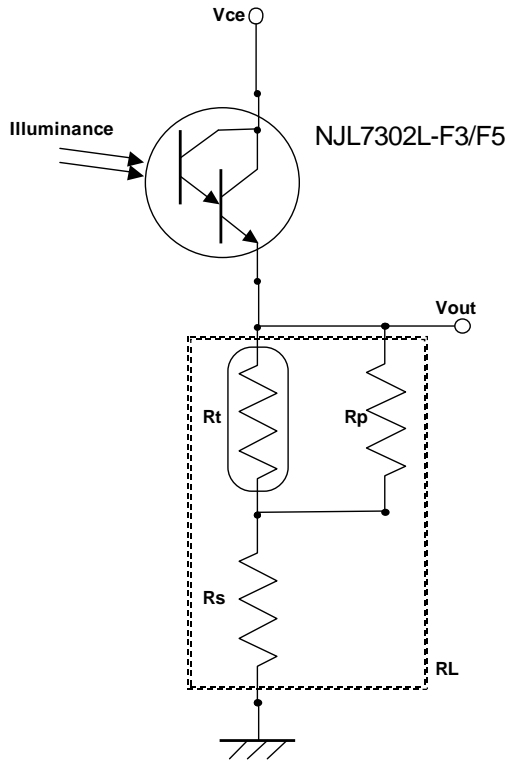
[measuring for AC lamp immunity]



[light wave vs. Vo(mon)]



■ アプリケーション回路例 (温度補正回路付)

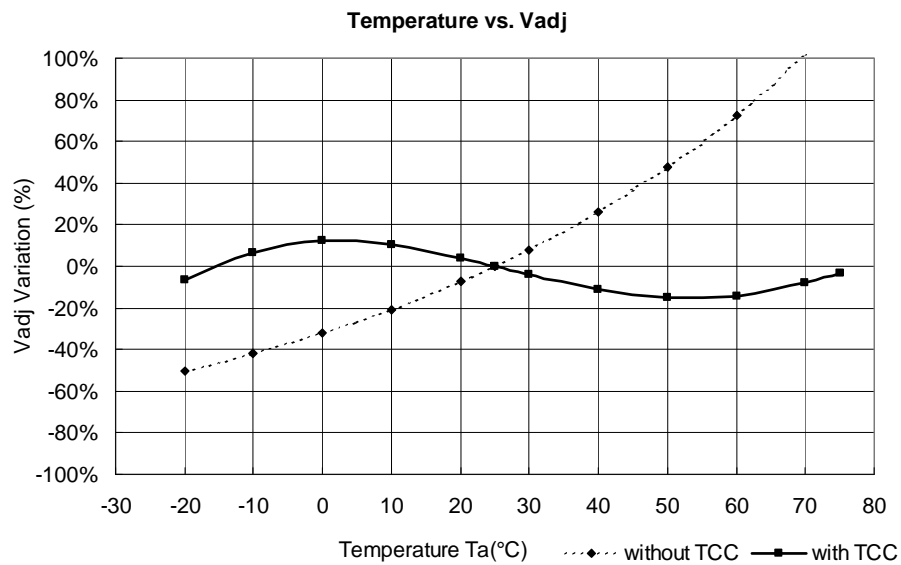


Rt :NTC Thermistor NCP18 Series (muRata)
 Rs:Chip Resistance MCR03 F Series (Rohm)
 Rp:Chip Resistance MCR03 F Series (Rohm)

例

Condition : Vce=5V , Ev=5lux , Vout=1.0V

Rt	100k Ω
Rs	33k Ω
Rp	180k Ω

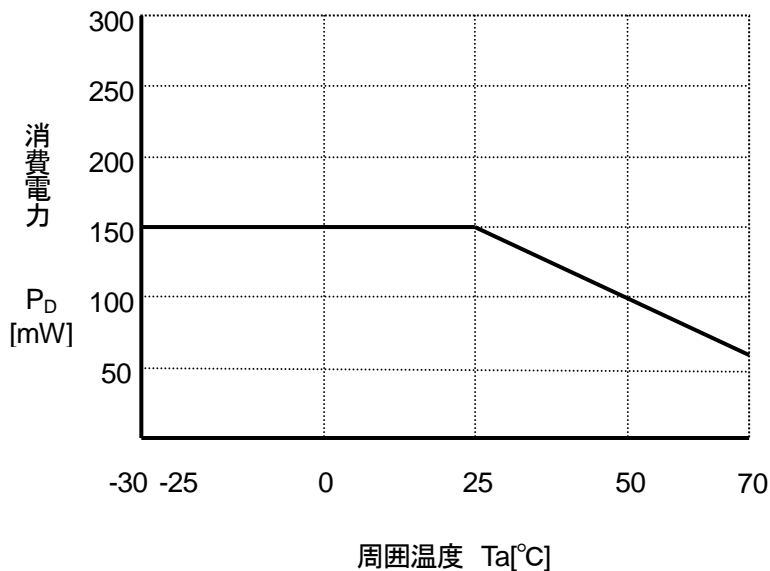


NJL7302L-F3/F5

■ ディレーティングカーブ

下記の許容損失—周囲温度特性例を御参考ください。
(熱設計に注意して御利用ください。)

許容損失—周囲温度特性例



■ 使用上の注意

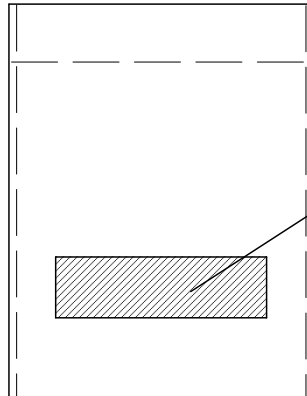
取り扱い注意点

- (1) モールド面には触れないよう取り扱ってください。
- (2) ご使用時、モールド面にゴミ、ホコリなどの付着なき様考慮願います。
- (3) ホトトランジスタには、特性測定時又はセット調整時などにおいて 2V を越える逆電圧 (V_{EC}) の印加は、絶対にお避けください。感度の低下となります。
- (4) 実装にあたっては、受光位置関係は非常に重要ですので、取り付け位置、傾きにはご注意ください。
- (5) リードのタイバー部は切断の為、フレーム材が露出しておりますので、錆にご注意ください。

■ 包装仕様

《フォトトランジスタ 包装仕様》 単位：mm

【ビニール袋仕様】



【ラベル】

品名、数量、LOT NO. 記載

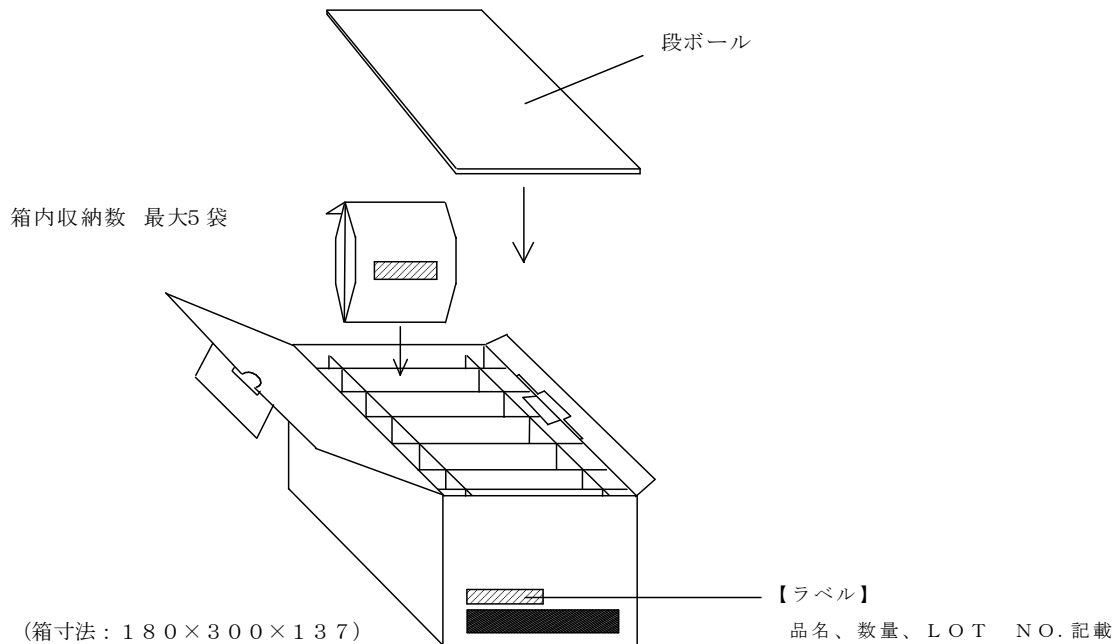
材 質 非帯電ビニール

シール方法 ヒートシール

収 納 数 1000個/袋 (NJL7302L-F3)

500個/袋 (NJL7302L-F5)

【包装箱仕様】



NJL7302L-F3/F5

■ 実装条件

(注意)

以下のプロファイルでの実装評価を実施し、問題無いことを確認しておりますが、あらかじめ貴社条件での実装性を確認して頂けますようお願い致します。

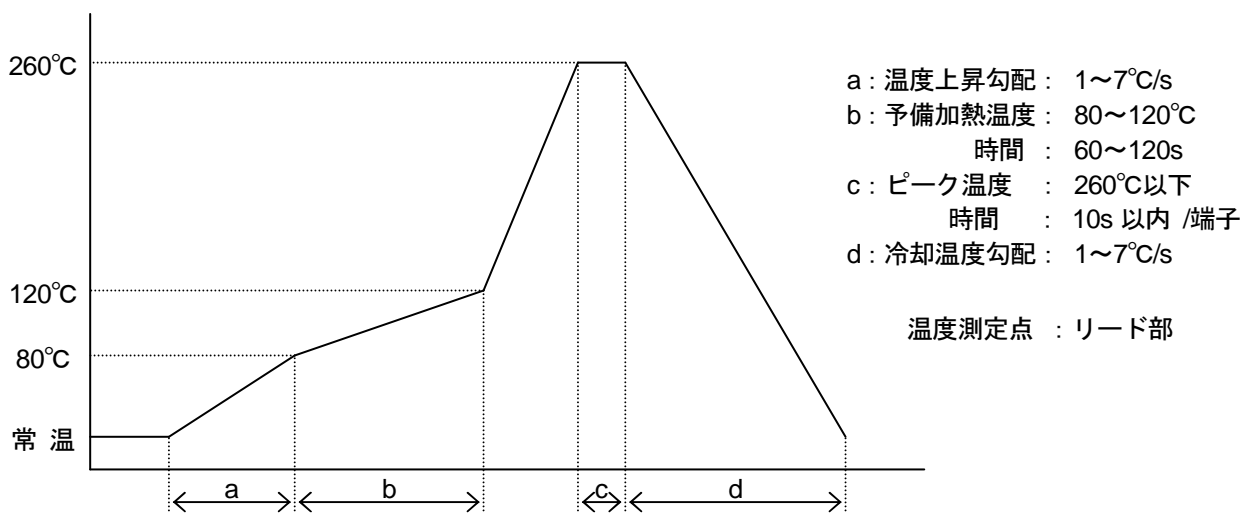
- ・実装回数は2回以内をお願い致します。

リフローはんだ法

- *リフローはんだ法は適用できません。

フローはんだ法

*フロー温度プロファイル



※ はんだ付け部は本体より 3mm 以上離し、出来る限り本体の温度上昇を防いで下さい。

- ・はんだ付け直後は樹脂が柔らかくなっていますので、特にモールド面に他の物を接触させないこと、及び水または溶剤などに浸さない様ご注意ください。
- ・はんだ付け時には、素子本体及びリード部にストレスが加わらない様にして下さい。

手付けはんだ法

*推奨手付けはんだ条件

- 銲先温度 : 350°C以下
- 時間 : 1端子あたり 3s 以内
- はんだ付け部 : 本体より 4mm 以上で、出来る限り本体の温度上昇を防いで下さい。

(注1) はんだ付け時には素子本体およびリード部にストレスが加わらない様にして下さい。

(注2) 構造上、本体全体が加熱されるような実装方法は不適當ですのでお避け下さい。

■ 保管条件

(1) 温湿度の範囲

温度 : 5 ~ 40 (°C)

湿度 : 30 ~ 75 (%)

通常、包装製品では吸湿によるパッケージ・クラックなどの品質上の問題は発生しませんが、上記条件での保管を推奨致します。

30%以下の乾燥した環境では、静電気による製品の破壊が生じ易いため御注意下さい。製品に水分の結露が起るような急激な温度変化のある環境での保管は避けて下さい。

- (2) 腐食性の雰囲気さらされない所に保管して下さい。
- (3) 塵やほこりの少ない所に保管して下さい。
- (4) 直射日光の当たらない状態で保管して下さい。
- (5) ICに荷重がかからない状態で保管して下さい。
- (6) 上記保管条件において、ベーキング処理は必要ありません。
- (7) リード仕上げは、銀メッキとなっている為、開封後の長期保管はお避け下さい。

■ 保管期間

納入後、1年以内に御使用願います。

1年を経過した場合は、はんだ付け性、リードの錆について御確認のうえ使用願います。

<注意事項>

このデータシートの掲載内容の正確さには万全を期しておりますが、掲載内容について何らかの法的な保証を行うものではありません。とくに応用回路については、製品の代表的な応用例を説明するためのものです。また、工業所有権その他の権利の実施権の許諾を伴うものではなく、第三者の権利を侵害しないことを保証するものでもありません。