

光学フィルタ付 PD&緑色 2LED 搭載バイオモニタリングセンサ

特長

- ・受光波長帯: 可視光帯
- ・ピーク発光波長: λ_p 525nm (Green)
- ・小型・薄型パッケージ: 3.15 X 6.00 X 0.65mm
- ・鉛フリーリフローはんだ付け対応: 250°C, 2 回
- ・鉛フリー, ハロゲンフリー
- ・RoHS 指令準拠

アプリケーション

- ・ウェアラブル機器の脈波計測
(スマートウォッチ, フィットネストラッカー等)
- ・モバイル機器

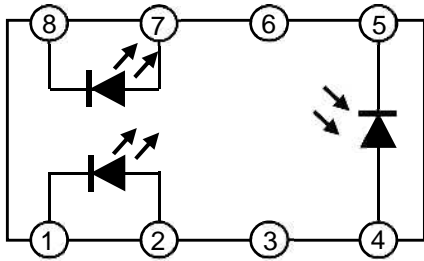
概要

NJL5313R は、パッケージ構造の工夫によりカバーからの反射光ノイズの影響を低減させたセンサです。

NJL5313R は、2 個の高輝度緑色 LED と、可視光帯透過光学フィルタを付けたフォトダイオードで構成された高集積フォトセンサです。

NJL5313R はウォッチ、ブレスレット、バンド等のフィットネストラッカーやスマートフォン等を対象にした健康状態を表すアプリケーションのひとつである脈波(心拍)計測用センサです。

ブロック図

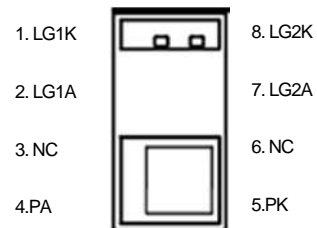


1. LG1K
2. LG1A
3. NC
4. PA
5. PK
6. NC
7. LG2A
8. LG2K

端子配置図

端子番号	端子名	機能
1	LG1K	Cathode for GREEN LED1
2	LG1A	Anode for GREEN LED 1
3	NC	NC
4	PA	Anode for PD
5	PK	Cathode for PD
6	NC	NC
7	LG2A	Anode for GREEN LED2
8	LG2K	Cathode for GREEN LED2

(Top View)



オーダーインフォメーション

製品名	パッケージ	RoHS	Halogen-Free	めっき組成	マーキング	製品重量 (mg)	最低発注数量 (pcs)
NJL5313R	COBP			Au	無し	17	3,000

絶対最大定格

項目	記号	定格	単位
発光部			
連続直流順電流 ^{*1}	IF	15	mA
連続直流逆電圧	VR	5	V
許容損失	PD	65	mW
受光部			
逆電圧	VR	35	V
許容損失	PD	20	mW
カプラ			
全許容損失	P _{tot}	85	mW
動作温度	T _{opr}	-20 to +70	°C
保存温度	T _{stg}	-30 to +85	°C
リフローはんだ温度	T _{sol}	260	°C

*1 LED 各 1 個当たりの電流値。

電気的光学的特性(Ta=25 °C)

項目	記号	条件	最小	標準	最大	単位
発光部						
連続直流順電圧	VF	IF=10mA	—	2.75	3.1	V
パルス順電圧 ^{*1}	VFP	IFP=100mA	—	3.5	—	V
逆電流	IR	VR=5V	—	—	2	μA
ピーク発光波長	λ _p	IF=10mA	—	525	—	nm
受光部						
暗電流	ID	VR=10V, 入射光なし	—	2	5	nA
順電圧	VF	IF=1mA, 入射光なし	—	0.6	1.2	V
端子間容量	Ct	VR=0V, f=1MHz	—	70	—	pF
		VR=2.5V, f=1MHz	—	30	—	pF
ピーク感度波長	λ _p	VR=0V	—	610	—	nm
カプラ						
出力電流 ^{*2}	IO	IF=4mA ^{*4} , VR=2.5V, d=2.0mm ^{*5}	0.8	1.8	7	μA
動作暗電流 ^{*3}	ILD	IF=4mA ^{*4} , VR=2.5V, 反射板なし	—	10	200	nA
応答時間(上昇/下降)	tr	VR=0V, RL=1kΩ	—	400	—	ns
	tf	VR=0V, RL=1kΩ	—	400	—	ns

*1 パルスデューティー0.5% (パルス幅 100μs, パルス周期 20ms)

*2 反射物の条件および配置は配置図による。

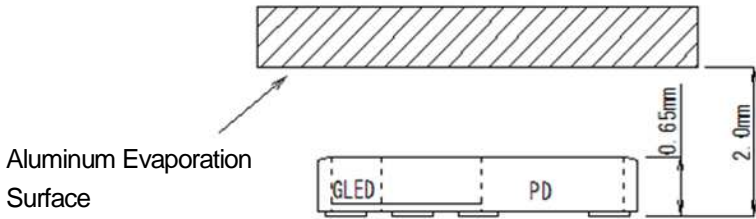
*3 動作暗電流は表面実装状態の周囲の状況に応じて増える可能性があります。

*4 各 LED 電流 (IF=2mA/pcs)の合計。

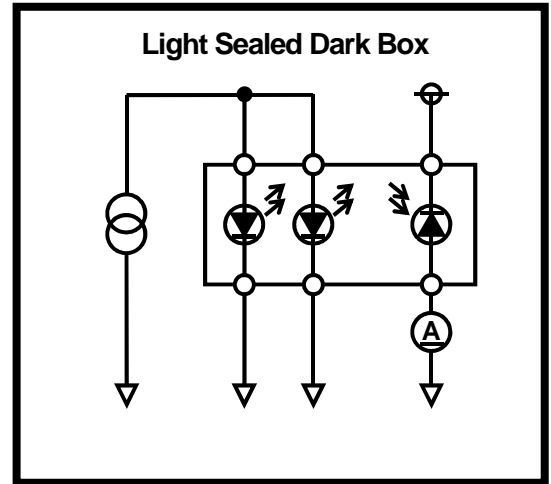
*5 パッケージ下面よりアルミミラー表面までの距離。

出力電流測定配置図

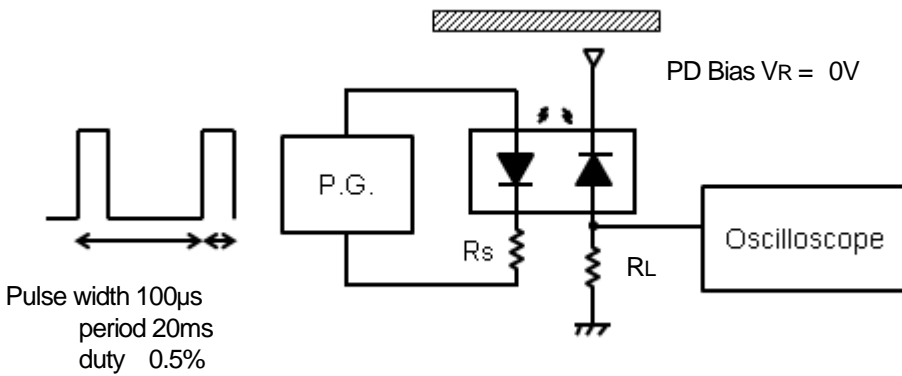
出力電流は Al 蒸着面で反射した時



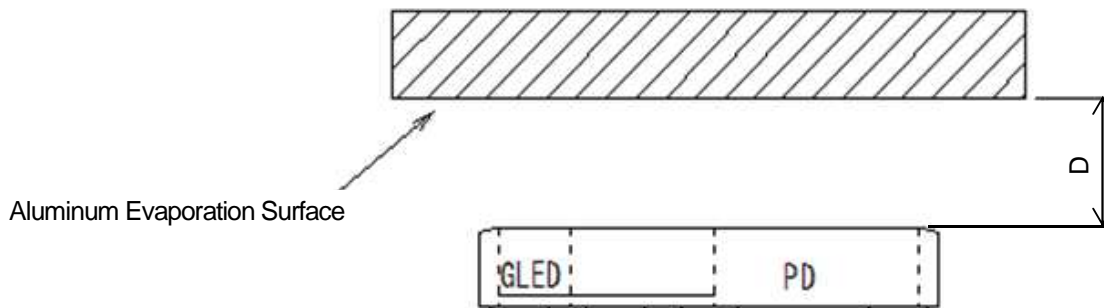
動作暗電流測定回路



応答速度測定回路図

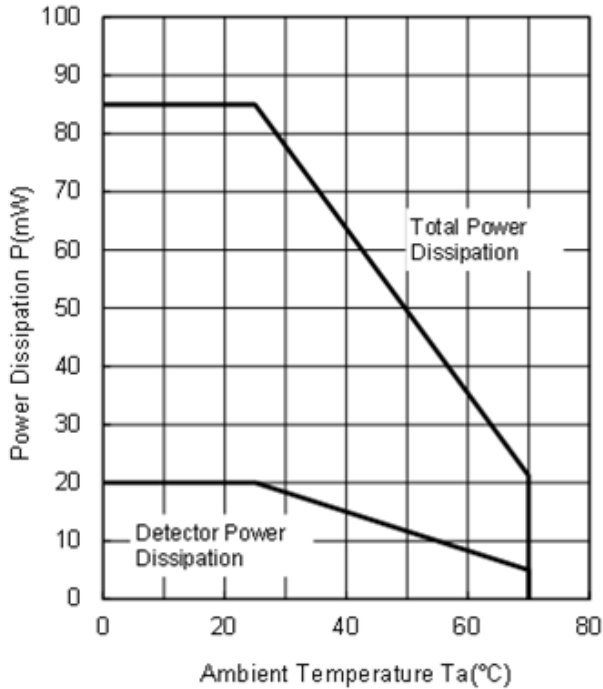


出力電流 vs. 距離特性測定配置図

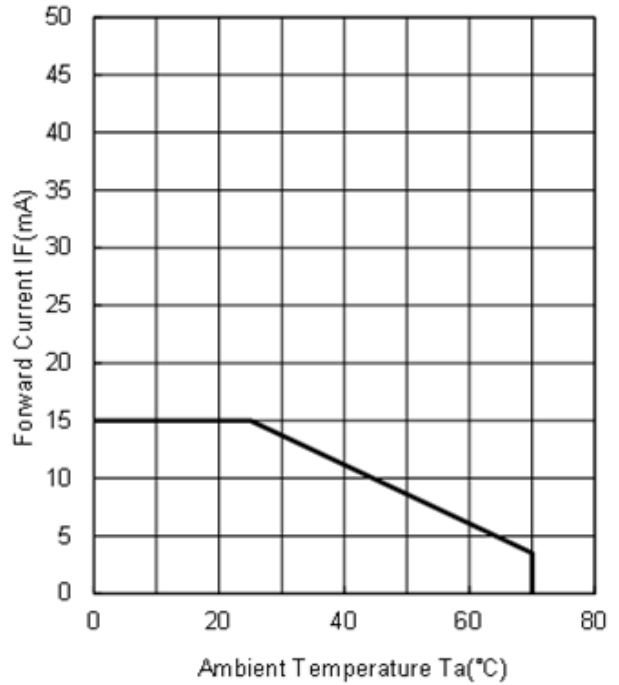


消費電力 - 周囲温度特性例

Power Dissipation vs. Temperature

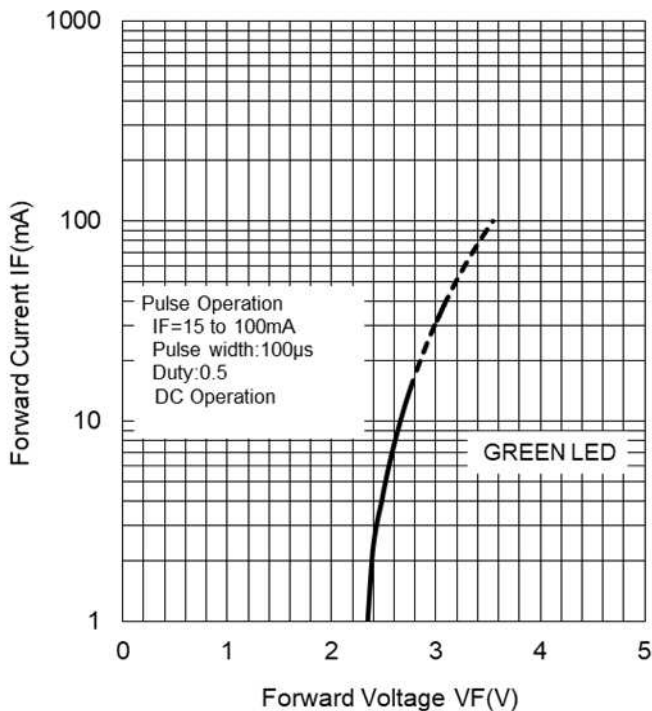


Forward Current vs. Temperature
GREEN LED

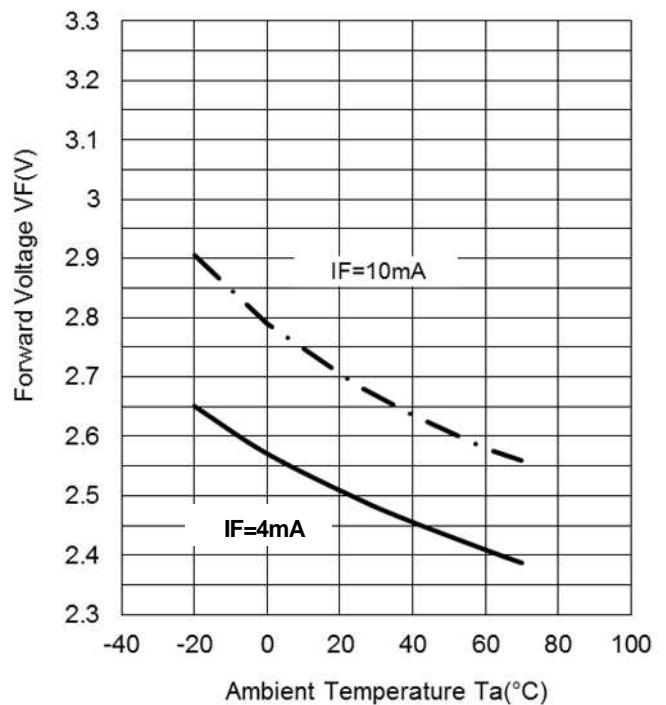


特性例

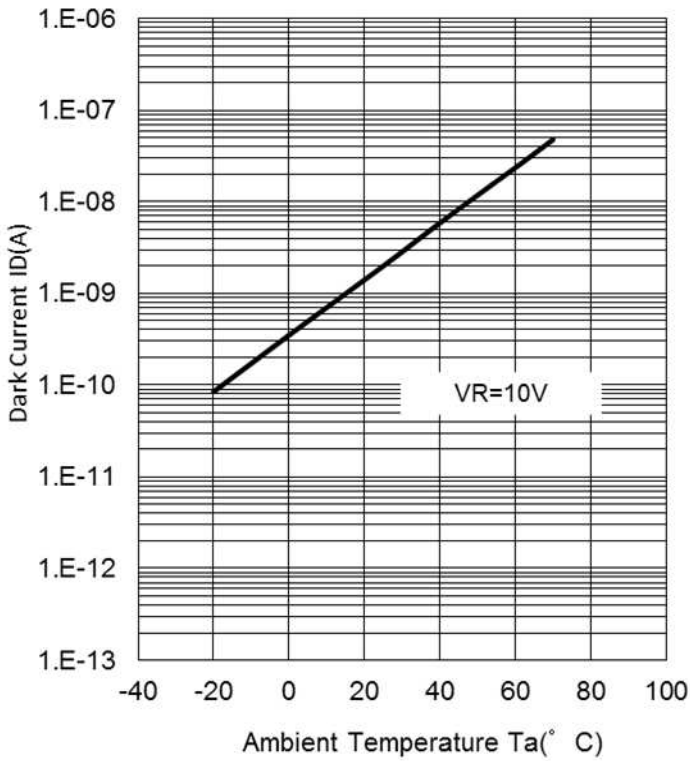
Forward Voltage vs. Forward Current
GREEN LED



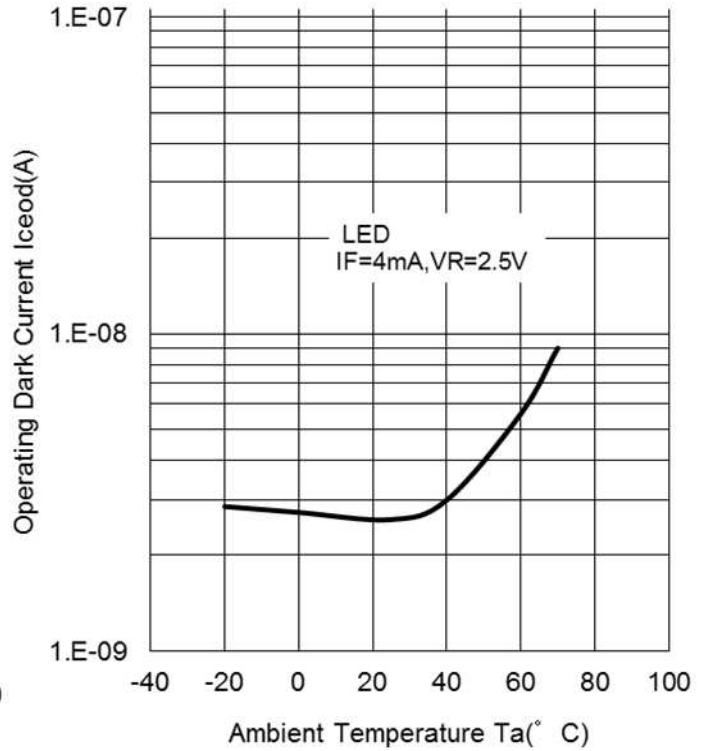
Forward Voltage vs. Temperature
GREEN LED



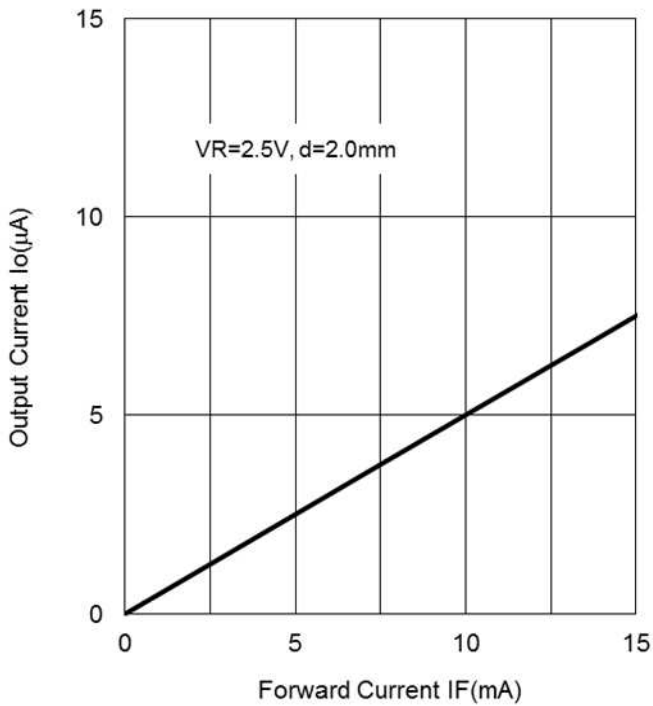
Dark Current vs. Temperature



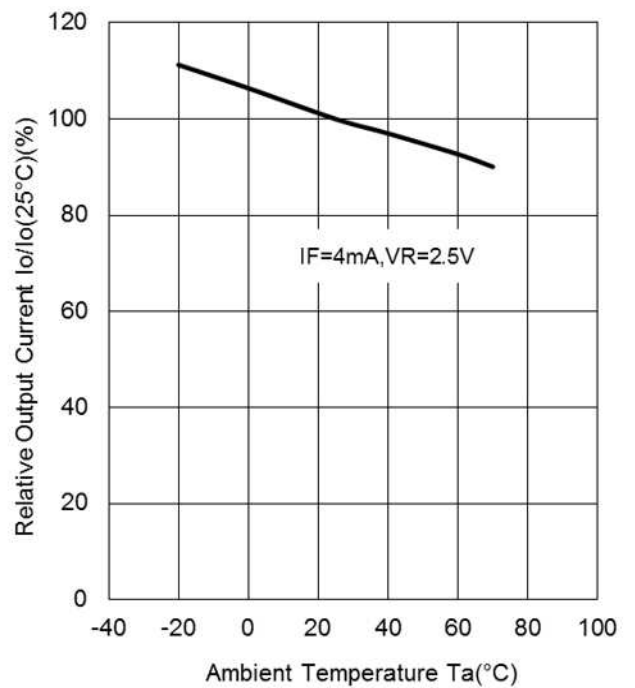
Operating Dark Current vs. Temperature LED



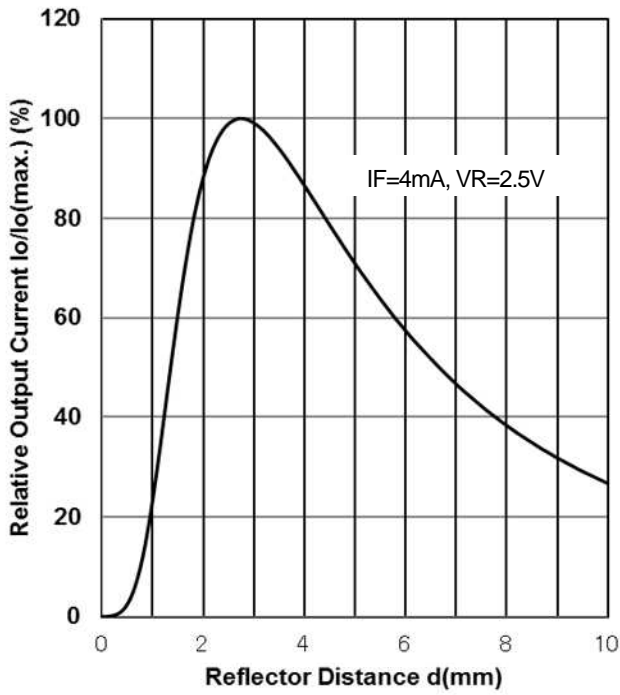
Output Current vs. Forward Current (Ta=25°C)



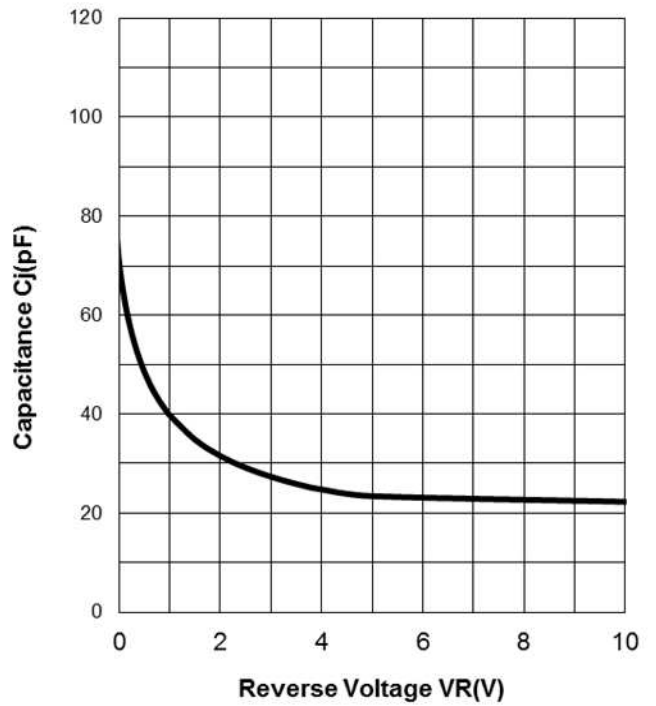
Output Current vs. Temperature



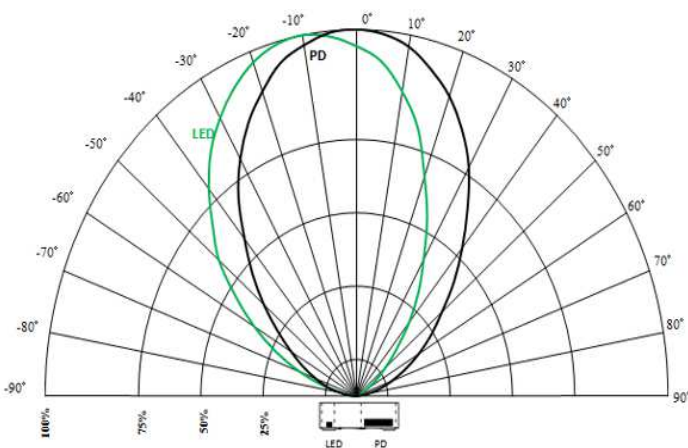
Output current vs. Distance
($T_a=25^\circ\text{C}$)



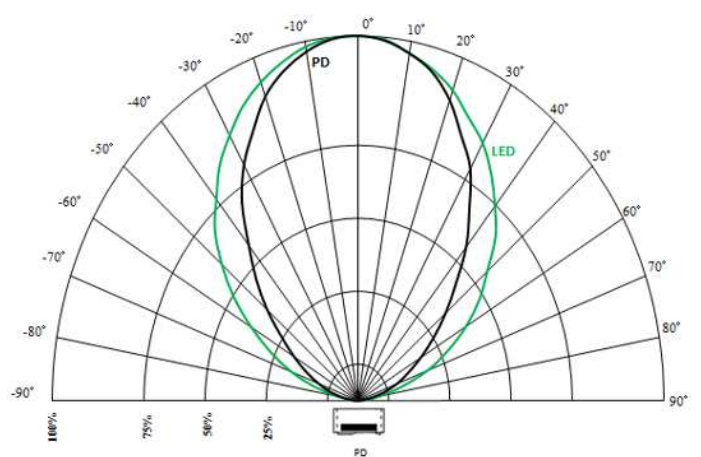
Capacitance vs. Reverse Voltage
($T_a=25^\circ\text{C}$)



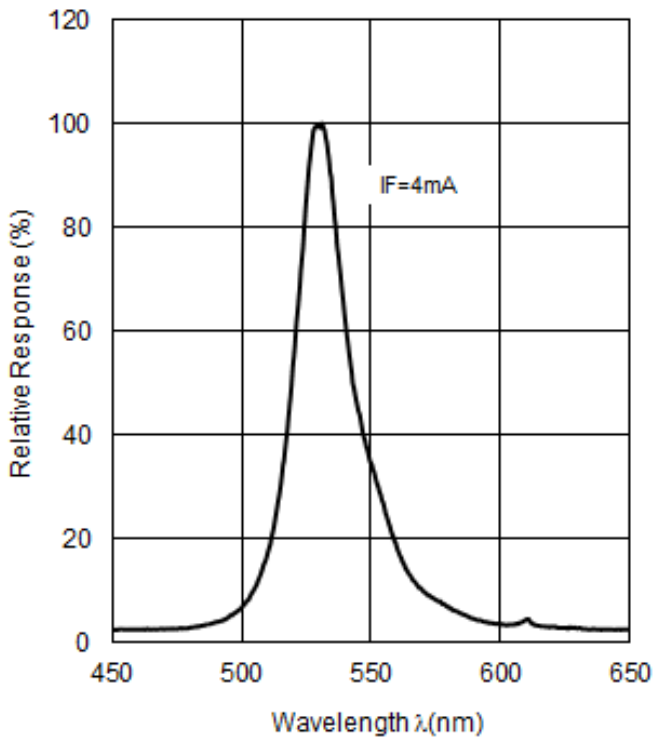
Directivity at Package direction X



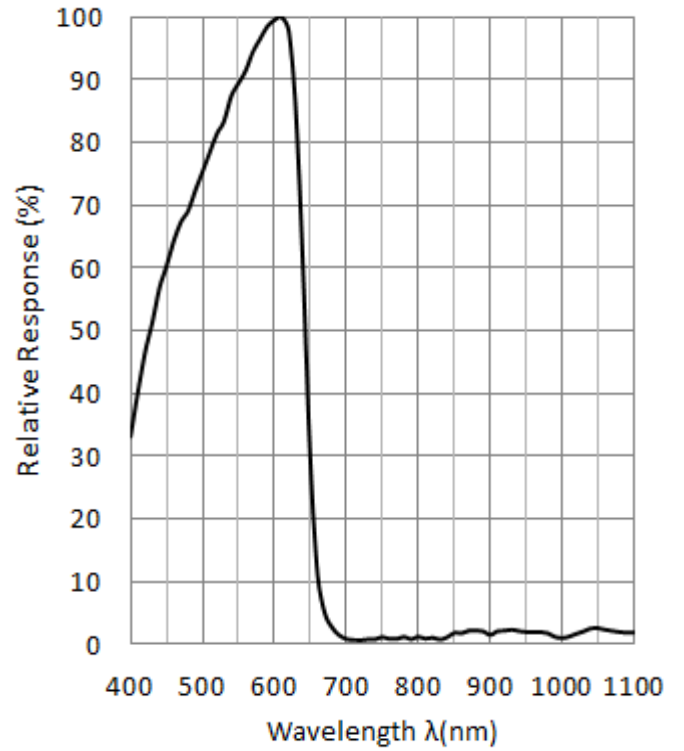
Directivity at Package direction Y



Spectral Response (Ta=25°C)
Emitter GREEN LED



Spectral Response (Ta=25°C)
Detector PD



アプリケーションノート

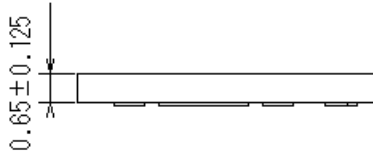
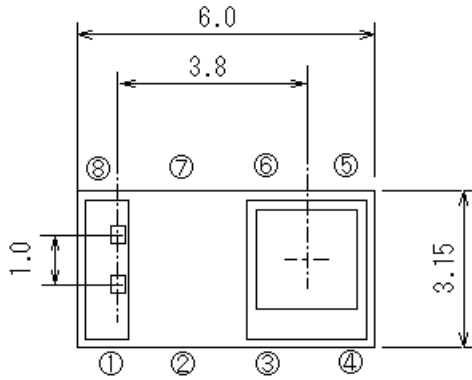
(1) 取り扱い注意点

- ・モールド部 特に光の通過面には触れないよう取り扱って下さい。
- ・ご使用時、光の通過面にゴミ、ホコリ、フラックスなどの付着なき様考慮願います。
- ・LEDを電圧で駆動する際は、必ず電流制限用の抵抗を挿入願います。直接電圧を印加しますと、過大電流により素子が破壊される可能性がありますので、絶対にお避けください。
- ・実装に当たっては、反射物との位置関係は非常に重要ですので、取り付け位置のズレ・傾きにはご注意下さい。

(2) 設計上の注意点

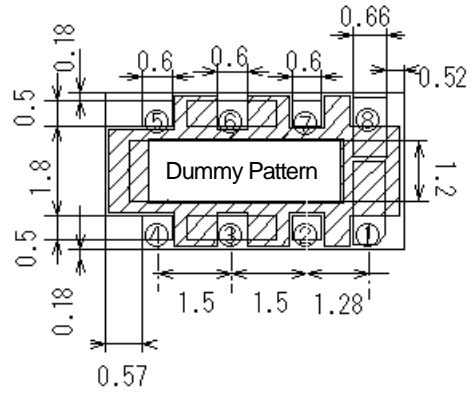
- ・外乱光による誤動作防止の為、受光部に外乱光が入らないように配慮願います。また、製品周辺部に近接した他の実装部品がありますと、誤動作する恐れがありますので配慮願います。
- ・ご使用される検出物によって、特性が変わる場合がございます。本データシートをご参考の上、実際の検出物にてご評価願います。
- ・長時間通電を行いますと、LED の発光低下により出力電流が低下します。常時通電にてご使用の際は、出力電流の低下を配慮した回路設計をお願いします。

パッケージ外形図 単位:mm

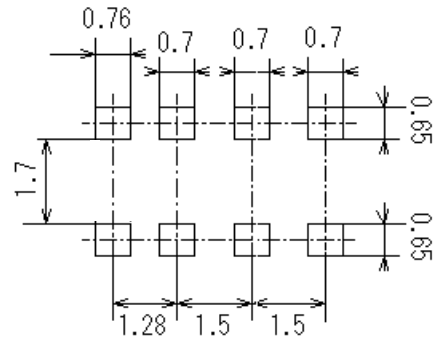


- 1. LG1K
- 2. LG1A
- 3. NC
- 4. PA
- 5. PK
- 6. NC
- 7. LG2A
- 8. LG2K

指示無き公差 : ±0.1mm



Foot Pattern



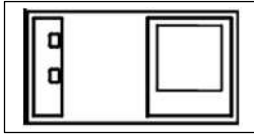
*: ダミーパターンははんだ付け不要です。
ダミーパターンで覆われた領域には配線しないでください。

包装仕様

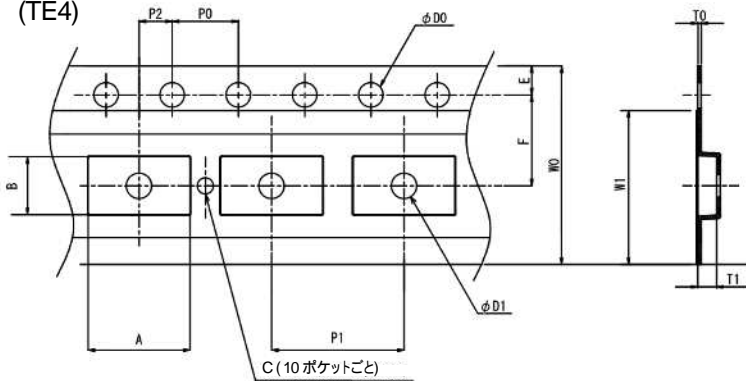
包装寸法 単位:mm

製品挿入方向

引き出し方向 →



1pin
(TE4)



称号文字	寸法	備考
A	6.25 ±0.10	内底の寸法
B	3.5 ±0.10	内底の寸法
D0	φ1.50 ^{+0.1} ₋₀	
D1	φ1.55 ±0.05	
E	1.75 ±0.10	
F	5.50 ±0.05	
P0	4.00 ±0.10	
P1	8.00 ±0.10	
P2	2.00 ±0.05	
T0	0.20 ±0.05	
T1	1.12 ±0.10	
W0	12.00 ^{+0.3} _{-0.1}	
W1	9.3 ±0.10	厚さ0.1MAX
C	φ1.0(深さ0.05)	カウントマーク

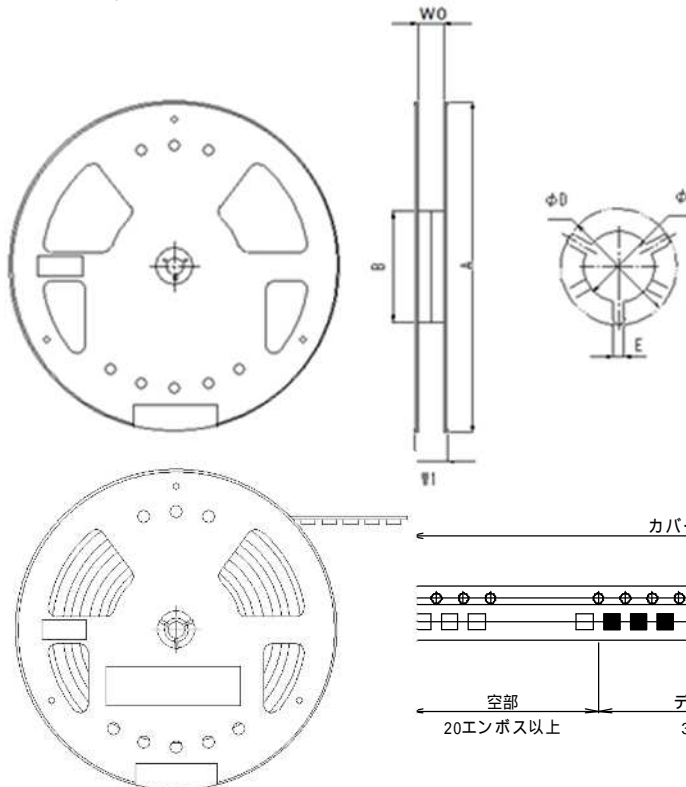
*キャリアテープ材質:ポリカーボネイト(導電性)
カバーテープ材質:PP(帯電防止)

テーピング強度

キャリアテープとカバーテープとの開角 165~180°で毎分300mmの速度で剥離させたときに0.2~0.7Nの範囲に剥離強度があること。

包装

- 1) テーピングされた製品は図のようにテーピングに巻取っています。
- 2) 巻取り仕様
 巻始め:キャリアテープ空凹を20ヶ以上
 巻終わり :キャリアテープ空凹を20ヶ以上+カバーテープのみ2周分をつけています。
- 3) テーピング数量 :3,000個
- 4) 各リール,シリカゲルと共に防湿袋に挿入し,封着しています。

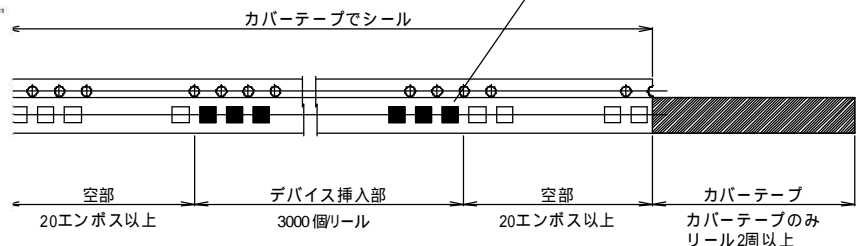


称号文字	寸法
A	φ254 ±2.0
B	φ100 ±1.0
C	φ13 ±0.2
D	φ21 ±0.8
E	2.0 ±0.5
W0	13.4 ±1.0
W1	18.4 ±1.0

*リール材質:PS(導電性)



1pin



推奨実装方法

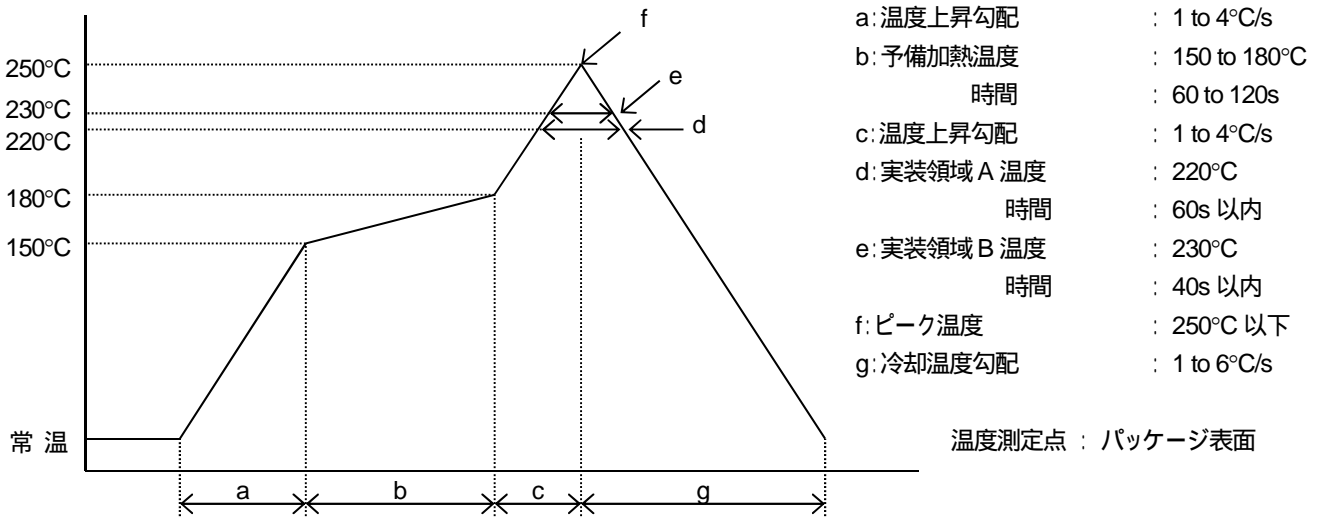
(注意)

以下のプロファイルでの実装評価を実施し、問題ないことを確認しておりますが、あらかじめ貴社条件での実装性を確認して頂きますようお願い致します。

実装回数は2回以内でお願いします。

リフローはんだ法

以下にリフローはんだ法による推奨温度プロファイルを示します。



(注1) ハロゲンランプ等、短波長赤外線ヒータ使用のリフロー炉の場合

温度プロファイルについては、リフロー炉の場合に準じて下さい。

この場合にはモールド樹脂の為、吸熱効果により樹脂部表面温度がリード端子部分より高くなる恐れがありますので、樹脂部への直接照射は避けて下さい。

(注2) その他の方法

本体を直接溶融はんだに浸漬すること、ベーパーフェーズ(VPS)法によるはんだ付けについては、本体が急加熱されるなど不相当ですのでお避け下さい。

(注3) はんだ付け直後は樹脂が柔らかくなっていますので、特にモールド面に他の物を接触させないこと、及び水または溶剤などに浸さない様ご注意願います。

フローはんだ法

* フローはんだ法は適用できません

手付けはんだ法

* 手付けはんだ法は適用できません。

洗浄条件

* 本製品のリフロー後の洗浄は避けて下さい。

保管条件

1) 温湿度の範囲

開封前: 5 to 40(), 40 to 80(%)RH

開封後: 5 to 30(), 40 to 70(%)RH

開封後、48hr 以内に実装願います。

40%RH 以下の乾燥した環境では、静電気による製品の破壊が生じ易いため保管は避けて下さい。

製品に水分の結露が起るような急激な温度変化のある環境での保管は避けて下さい。

- 2) 加熱状態でリール側面に荷重が加わらない様、ベーキング時は縦置きとして下さい。
- 3) 腐食性の雰囲気さらされない所に保管して下さい。
- 4) 塵やほこりの少ない所に保管して下さい。
- 5) 直射日光の当たらない状態で保管して下さい。
- 6) IC に荷重がかからない状態で保管して下さい。
- 7) ベーキングの際にリールに貼付のラベルが剥がれる可能性がありますのでご注意願います。
- 8) 品質の安定化を図るため、ご使用される前にはベーキング処理を推奨します。

ベーキング処理

上記保管条件(温湿度の範囲)を満足しない場合は、ベーキング処理を行って下さい。

ベーキング条件 : Ta=60() 48(h)以上 72(h)以内 1 回まで

保管期間

納入後、1年以内に実装願います。

1年を経過した場合は、はんだ付け性、端子の状態についてご確認のうえ使用願います。

Moisture Sensitivity Levels

JEDEC : Level 5

注意事項

1. 当社は、製品の品質、信頼性の向上に努めておりますが、半導体製品はある確率で故障が発生することがありますので、当社半導体製品の故障により結果として、人身事故、火災事故、社会的な損害等を生じさせることのないように、お客様の責任においてフェールセーフ設計、冗長設計、延焼対策設計、誤動作防止設計等の安全設計を行い、機器の安全性の確保に十分留意されますようお願いいたします。
2. このデータシートの掲載内容の正確さには万全を期しておりますが、掲載内容について何らかの法的な保証を行うものではありません。とくに応用回路については、製品の代表的な応用例を説明するためのものです。また、工業所有権その他の権利の実施権の許諾を伴うものではなく、第三者の権利を侵害しないことを保証するものでもありません。このデータシートに記載されている商標は、各社に帰属します。
3. このデータシートに掲載されている製品を、特に高度の信頼性が要求される下記の機器にご使用になる場合は、必ず事前に当社営業窓口までご相談願います。
 - ・ 航空宇宙機器
 - ・ 海底機器
 - ・ 発電制御機器 (原子力、火力、水力等)
 - ・ 生命維持に関する医療装置
 - ・ 防災/ 防犯装置
 - ・ 輸送機器 (飛行機、鉄道、船舶等)
 - ・ 各種安全装置
4. このデータシートに掲載されている製品の仕様を逸脱した条件でご使用になりますと、製品の劣化、破壊等を招くことがありますので、なされないように願います。仕様を逸脱した条件でご使用になられた結果、人身事故、火災事故、社会的な損害等を生じた場合、当社は一切その責任を負いません。
5. ガリウムヒ素(GaAs)の安全性について
対象製品: GaAs MMIC、フォトフレクタ
ガリウムヒ素(GaAs)製品取り扱い上の注意事項
この製品は、法令で指定された有害物のガリウムヒ素(GaAs)を使用しております。危険防止のため、製品を焼いたり、砕いたり、化学処理を行い気体や粉末にしないでください。廃棄する場合は関連法規に従い、一般産業廃棄物や家庭ゴミとは混ぜないでください。
6. このデータシートに掲載されている製品の仕様等は、予告なく変更することがあります。ご使用にあたっては、納入仕様書の取り交わしが必要です。

