

## 概要

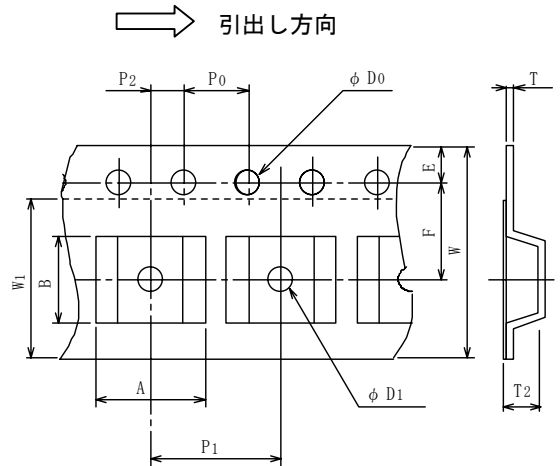
新日本無線は電子機器の軽薄短小化、更には自動実装による省力化のニーズに対して、スティックケース、エンボステーピング、トレイ及びビニール袋にて出荷しております。

尚、各包装方式には、静電気防止処理として帯電防止処理またはカーボン入り素材を使用しております。  
各パッケージにおける包装仕様一覧を以下に示します。

### SSOP エンボースキャリアーピング (TE1/TE2)

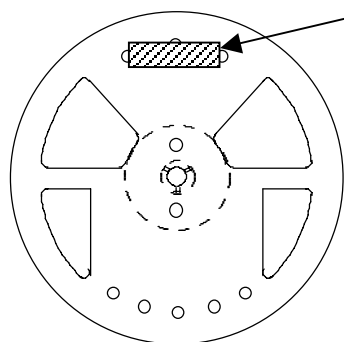
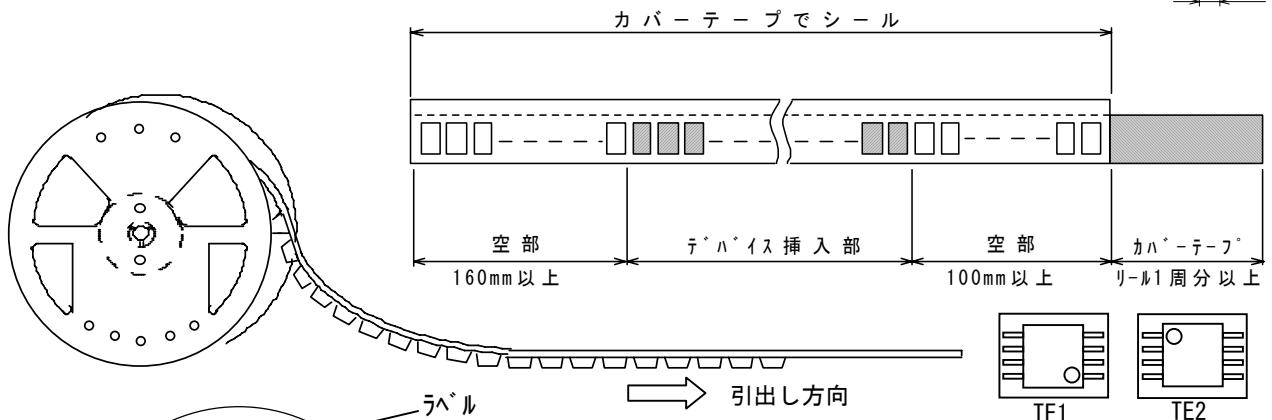
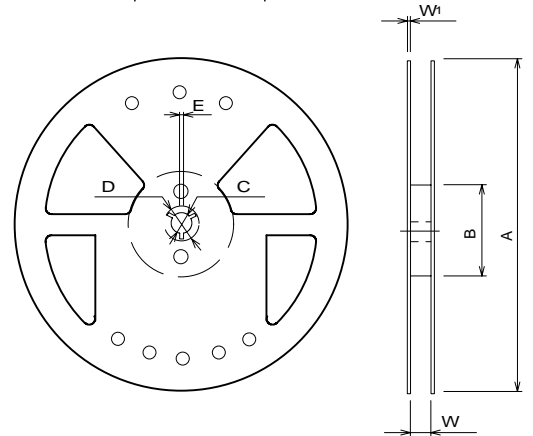
照合文字	SSOP8/10/ SSOP8-A3	SSOP14/16/ SSOP20-B2	SSOP20/ SSOP20-C3/ SSOP24-C2	備考
A	6.7	6.95	6.7	内底の寸法
B	3.9	5.4	6.9	内底の寸法
D <sub>0</sub>	1.55±0.05	1.55±0.05	1.55±0.05	
D <sub>1</sub>	1.55±0.1	1.55±0.1	1.55±0.1	
E	1.75±0.1	1.75±0.1	1.75±0.1	
F	5.5±0.05	5.5±0.05	5.5±0.05	
P <sub>0</sub>	4.0±0.1	4.0±0.1	4.0±0.1	
P <sub>1</sub>	8.0±0.1	8.0±0.1	8.0±0.1	
P <sub>2</sub>	2.0±0.05	2.0±0.05	2.0±0.05	
T	0.3±0.05	0.3±0.05	0.3±0.05	
T <sub>2</sub>	1.9	1.9	1.9	
W	12.0±0.3	12.0±0.3	12.0±0.3	
W <sub>1</sub>	9.5	9.5	9.5	厚さ 0.1 以内

単位：mm

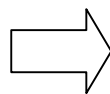


照合文字	SSOP8/10/ SSOP8-A3	SSOP14/16/ SSOP20-B2	SSOP20/ SSOP20-C3/ SSOP24-C2
A		Ø254±2	
B		Ø100±1	
C		Ø13±0.2	
D		Ø21±0.8	
E		2±0.5	
W		13.5±0.5	
W <sub>1</sub>		2±0.2	
収納数		2,000pcs	

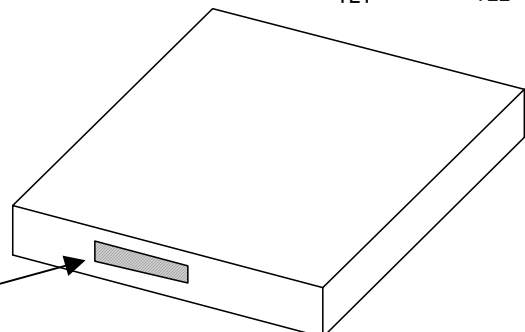
単位：mm



中箱に収納



ラベル



# 包装仕様一覧

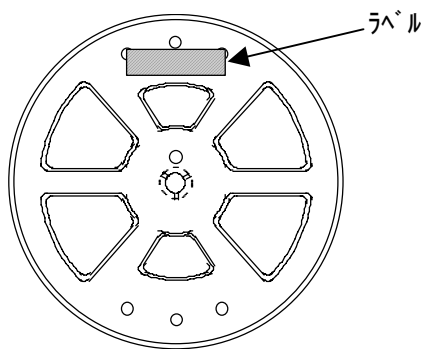
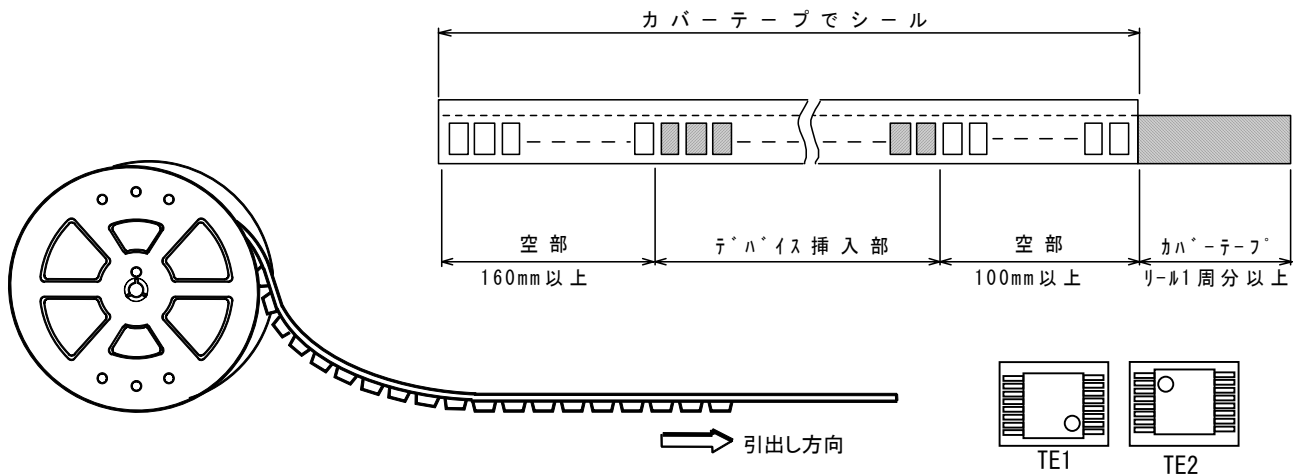
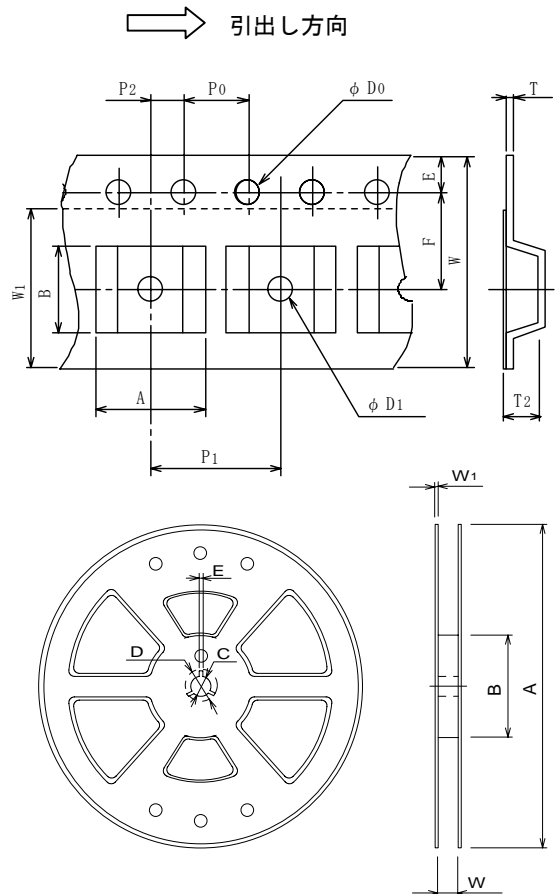
## SSOP エンボスキャリヤテープ (TE1/TE2)

照合文字	SSOP20-F1	SSOP24	SSOP24-E1	SSOP28
A	8.4±0.1	8.3±0.1	8.15	8.1±0.1
B	9.3±0.1	10.6±0.1	8.4	10.1±0.1
D <sub>0</sub>	1.55±0.05	1.55±0.05	1.55±0.05	1.55±0.05
D <sub>1</sub>	1.55±0.05	2.05±0.05	1.55±0.05	1.55±0.05
E	1.75±0.1	1.75±0.1	1.75±0.1	1.75±0.1
F	7.5±0.05	7.5±0.05	7.5±0.05	7.5±0.05
P <sub>0</sub>	4.0±0.1	4.0±0.1	4.0±0.1	4.0±0.1
P <sub>1</sub>	12.0±0.1	12.0±0.1	12.0±0.1	12.0±0.1
P <sub>2</sub>	2.0±0.05	2.0±0.05	2.0±0.05	2.0±0.1
T	0.3±0.05	0.3±0.05	0.3±0.05	0.3±0.05
T <sub>2</sub>	2.57	2.47	2.07	1.97
W	16.0±0.3	16.0±0.3	16.0±0.3	16.0±0.3

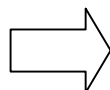
単位: mm

照合文字	SSOP20-F1	SSOP24	SSOP24-E1	SSOP28
A		Ø330±2		
B		Ø80±1		
C		Ø13±0.2		
D		Ø21±0.8		
E		2±0.5		
W		17.5±0.5		
W <sub>1</sub>		2		
収納数		2,000pcs		

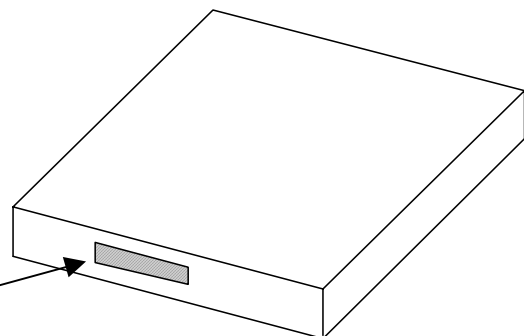
単位: mm



中箱に収納



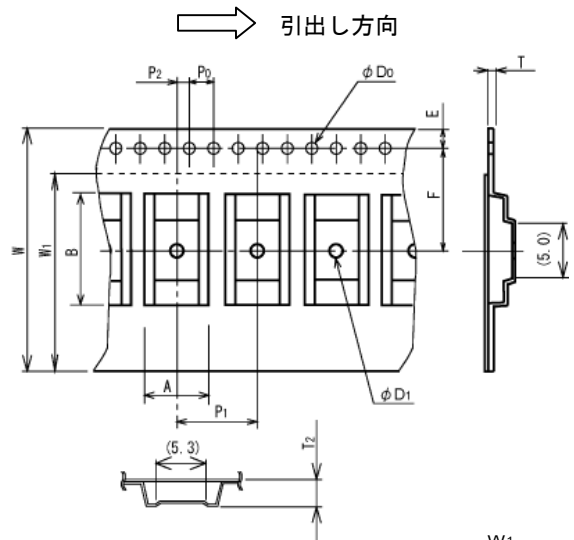
ラベル



## SSOP エンボースキャリヤテープ (TE1/TE2)

照合文字	SSOP32/44	備考
A	8.4±0.1	
B	11.35±0.1	
D <sub>0</sub>	1.50+0.1/-0	
D <sub>1</sub>	2.00+0.1/-0	
E	1.75±0.1	
F	11.50±0.1	
P <sub>0</sub>	4.00±0.1	
P <sub>1</sub>	12.0±0.1	
P <sub>2</sub>	2.00±0.1	
T	0.30±0.05	
T <sub>2</sub>	2.2	
W	24.00±0.3	
W <sub>1</sub>	21.0±0.1	厚さ 0.1MAX

単位 : mm



照合文字	SSOP32/44
A	Ø330±2
B	Ø80±1
C	Ø13±0.5
D	Ø21±0.8
E	2±0.5
W	25.5±1.0
W <sub>1</sub>	2
収納数	2,000pcs

単位 : mm

