

## ボルテージコンバータ

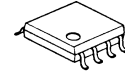
### ■ 概要

NJU7660Aは+1.5V ~ +10Vの入力電圧に対し極性変換した負電圧あるいは倍電圧を発生させるボルテージコンバータで、一般的な7660/1044から、ダイレクトリプレイスが可能です。

負電圧発生回路は2個のコンデンサを外付けするのみで、また倍電圧発生回路は2個のコンデンサ及び2個のダイオードの外付けで構成可能です。

CR発振器の発振周波数は5kHz(無負荷時)で、負電圧発生時の無負荷時電圧変換効率は、99.9%と高効率を実現しています。

### ■ 外形



NJU7660AM

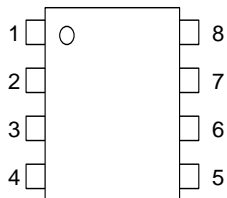


NJU7660AV

### ■ 特徴

- NJU7660とフルコンパチブル
- セラミックコンデンサ、電解コンデンサが使用可能
- 正電圧に対し極性変換した負電圧出力が可能
- 入力電圧の倍電圧出力が可能
- 入力電圧範囲 :+1.5V ~ +10V(負電圧出力)  
:+3.0V ~ +10V(倍電圧出力)
- 高変換効率 :99.9%(無負荷、負電圧出力時)
- 少ない外付け部品で構成可能 :コンデンサ2個(負電圧出力)  
:コンデンサ2個,ダイオード2個(倍電圧出力)
- パッケージ外形 :DMP8, SSOP8
- CMOS構造

### ■ ピン配置



NJU7660AM  
NJU7660AV

#### 端子説明

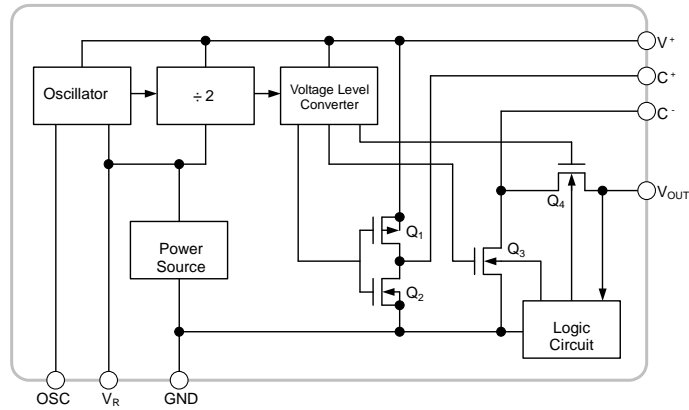
1. N.C. :未接続
2. C<sup>+</sup> :チャージポンプ用コンデンサ(+) 接続端子
3. GND :接地端子
4. C<sup>-</sup> :チャージポンプ用コンデンサ(-) 接続端子
5. V<sub>OUT</sub> :電圧出力端子
6. V<sub>R</sub> :電圧レギュレータ端子
7. OSC :発振用コンデンサ接続端子
8. V<sup>+</sup> :電源端子

### ■ 製品分類

製品名	発振周波数	出力抵抗	電源電流	容量値(C1/C2)	ステータス
NJU7660A	5kHz typ.	55Ω typ.	40μA typ.	10μF	M.P
NJU7660B	200kHz typ.	30Ω typ.	800μA typ.	1μF	PLAN

# NJU7660A

## ■ ブロック図



## ■ 絶対最大定格

(Ta=25°C)

項目	記号	定格	単位	
電源電圧	V <sup>+</sup>	10.5	V	
OSC 端子電圧	V <sub>OSC</sub>	-0.3 ~ (V <sup>+</sup> + 0.3) @ V <sup>+</sup> < 5.5 (V <sup>+</sup> - 5.5) ~ (V <sup>+</sup> + 0.3) @ V <sup>+</sup> > 5.5	V	
V <sub>R</sub> 端子電圧	V <sub>VR</sub>	-0.3 ~ (V <sup>+</sup> + 0.3) @ V <sup>+</sup> < 5.5 (V <sup>+</sup> - 5.5) ~ (V <sup>+</sup> + 0.3) @ V <sup>+</sup> > 5.5	V	
V <sub>R</sub> 端子電流 (*3)	I <sub>VR</sub>	20	μA	
出力短絡		連続 @ V <sup>+</sup> < 5.5		
消費電力	P <sub>D</sub>	DMP8	470(*1) 600(*2)	mW
		SSOP8	410(*1) 510(*2)	
接合部温度範囲	T <sub>j</sub>	-40 ~ +150	°C	
動作温度範囲	T <sub>opr</sub>	-40 ~ +85	°C	
保存温度範囲	T <sub>stg</sub>	-40 ~ +150	°C	

(\*1) :76.2 x 114.3 x 1.6mm(EIA/JEDEC 規格サイズ、2層、FR-4)基板実装時

(\*2) :76.2 x 114.3 x 1.6mm(EIA/JEDEC 規格サイズ、4層、FR-4)基板実装時

(\*3) :V<sup>+</sup>より高い電圧、またはGNDより低い電圧に接続すると破壊的ラッチアップの原因となります。

従って、外部電源で動作している信号源から、NJU7660Aの立上がり以前に入力を印加させないで下さい。

### 入力電圧範囲

V<sup>+</sup>=1.5V ~ 10V (負電圧出力)

V<sup>+</sup>=3.0V ~ 10V (倍電圧出力)

## ■ 電気的特性

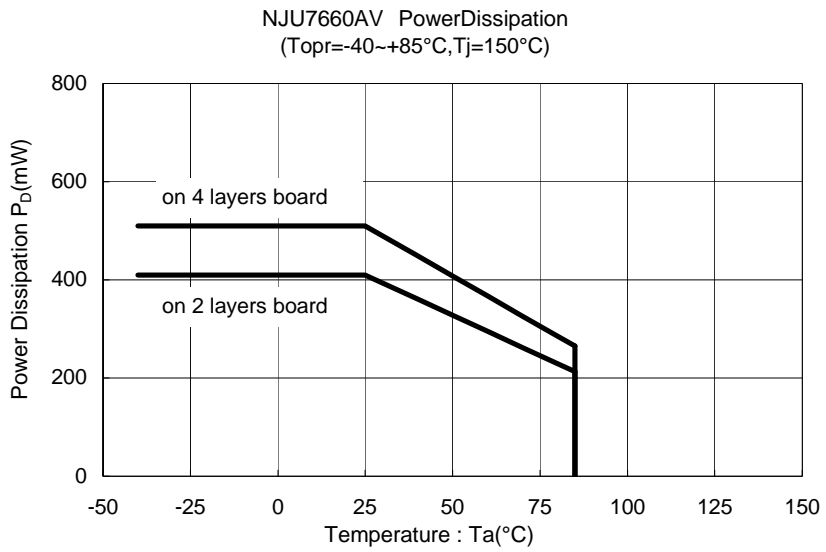
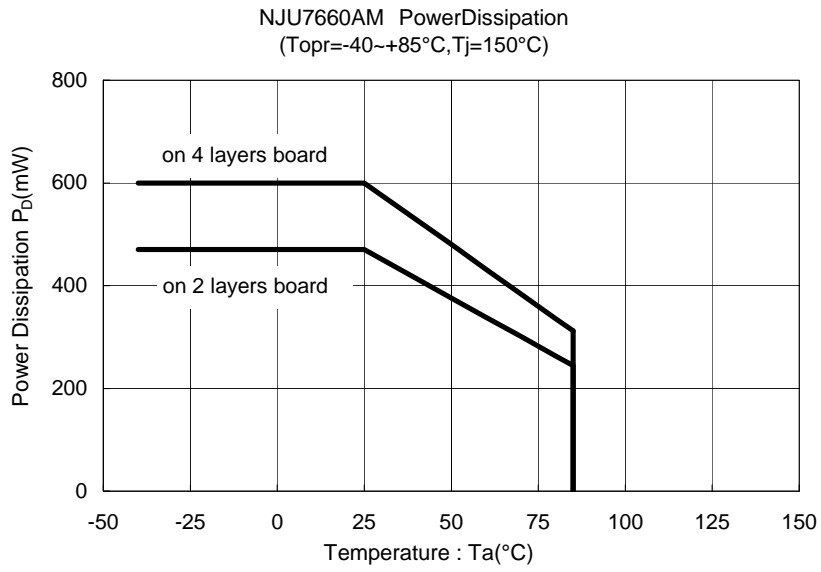
(指定なき場合には、 $V^+=5.0V$ ,  $C_{OSC}=0$ ,  $T_a=25^\circ C$ )

項目	記号	条件	最小	標準	最大	単位
電源電流	$I^+$	$R_L=\infty$	-	40	130	$\mu A$
高電源電圧 1 (Dx無し)	$V^+_{H1}$	$R_L=10k\Omega, V_R=OPEN$	3.0	-	6.5	V
低電源電圧 1 (Dx無し)	$V^+_{L1}$	$R_L=10k\Omega, V_R=GND$	1.5	-	3.5	V
高電源電圧 2 (Dx有り)	$V^+_{H2}$	$R_L=10k\Omega, V_R=OPEN$	3.0	-	10	V
低電源電圧 2 (Dx有り)	$V^+_{L2}$	$R_L=10k\Omega, V_R=GND$	1.5	-	3.5	V
出力抵抗	$R_o$	$I_{OUT}=20mA$	-	55	100	$\Omega$
		$V^+=2V, I_{OUT}=3mA, V_R=GND$	-	-	300	$\Omega$
発振周波数	$F_o$		-	5	-	kHz
電力効率	$P_{EF}$	$R_L=5k\Omega$	90	98	-	%
電圧変換効率	$V_{EF}$	$R_L=\infty$	97	99.9	-	%
発振器インピーダンス	$Z_{OSC}$	$V^+=2V$	-	1.0	-	$M\Omega$
		$V^+=5V$	-	0.1	-	

(\*4): 倍電圧発生回路では、電源電圧3V以上となります。

# NJU7660A

## 消費電力対周囲温度特性例



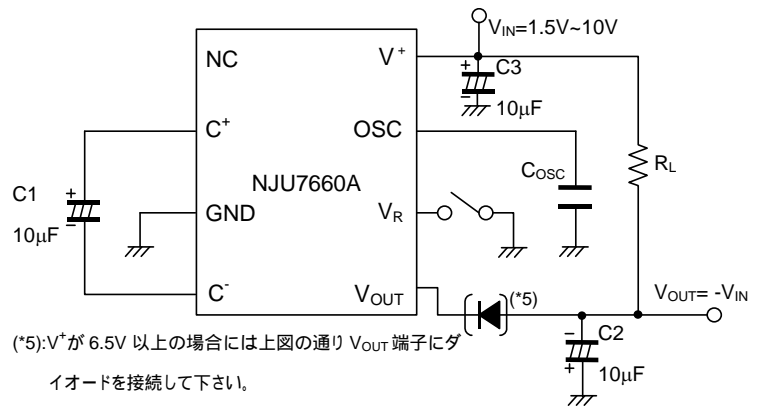
## ■ 測定回路図

負電圧コンバータの測定回路は右図の通りです。  
 但し、 $V_R$  端子は動作電圧に応じて下記の通り設定して下さい。

$V^+ < 3.5V$  : GND と接続

$V^+ \geq 3.5V$  : OPEN

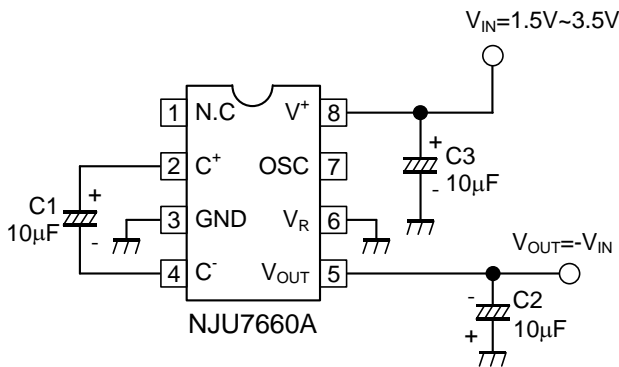
発振周波数は、OSC 端子に容量を接続することにより下げることができ、さらに外部クロックで駆動することも可能です。



(\*5):  $V^+$  が 6.5V 以上の場合には上図の通り  $V_{OUT}$  端子にダイオードを接続して下さい。  
 $V^+$  が 6.5V 未満の場合、このダイオードは不要です。

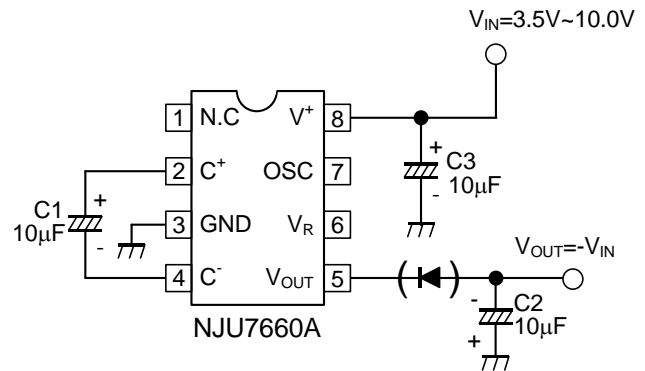
## ■ 応用回路例

### (1-1) 負電圧発生回路 1 1.5V ~ 3.5V 動作時



\*セラミックコンデンサも使用可能 (C1, C2, C3)  
 \* C3 の容量値は C1, C2 以上の値

### (1-2) 負電圧発生回路 2 3.5V ~ 10V 動作時



\*セラミックコンデンサも使用可能 (C1, C2, C3)  
 \* C3 の容量値は C1, C2 以上の値

(\*6):  $V_R$  端子は動作電圧に応じて下記の通り設定して下さい。

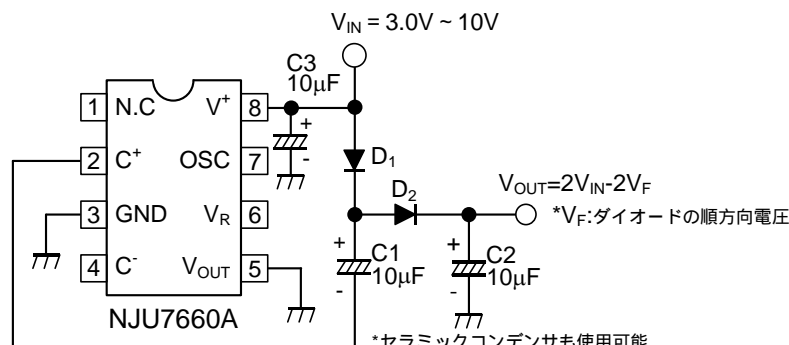
$V^+ < 3.5V$  : GND と接続

$V^+ \geq 3.5V$  : OPEN

(\*7):  $V^+$  が 6.5V 以上の場合には上図の通り  $V_{OUT}$  端子にダイオードを接続して下さい。

$V^+$  が 6.5V 未満の場合、このダイオードは不要です。

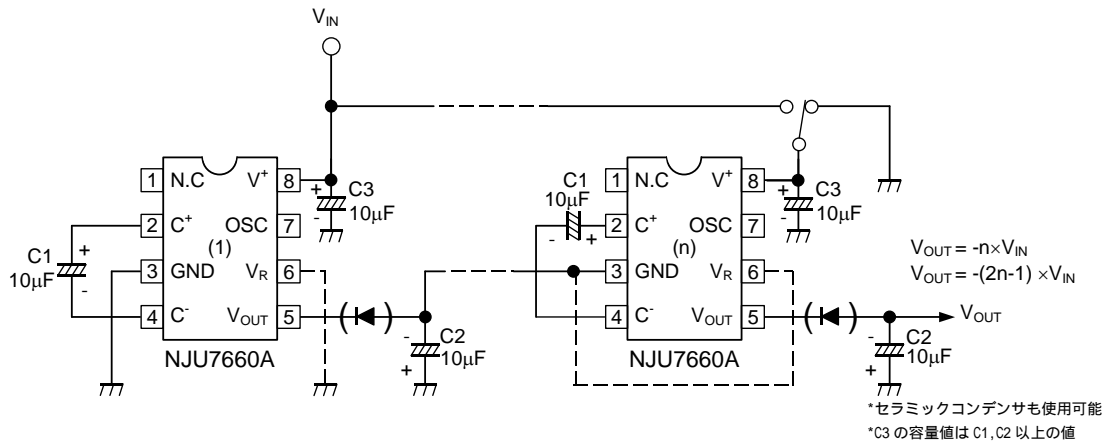
### (2) 倍電圧発生回路



\*セラミックコンデンサも使用可能  
 \*C3 の容量値は C1, C2 以上の値

# NJU7660A

## (3) カスケード接続 (負電圧)



(\*8):  $V_R$  端子は動作電圧に応じて下記の通り設定して下さい。

$V^+ < 3.5V$  : GND と接続

$V^+ \geq 3.5V$  : OPEN

(\*9):  $V^+$  が 6.5V 以上の場合には上図の通り  $V_{OUT}$  端子にダイオードを接続して下さい。

$V^+$  が 6.5V 未満の場合、このダイオードは不要です。

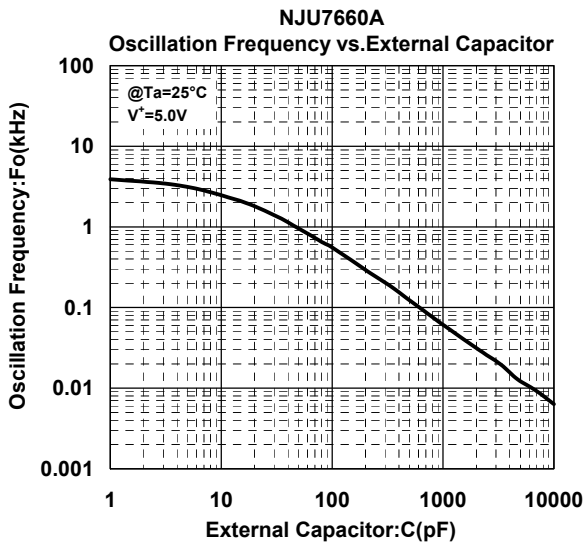
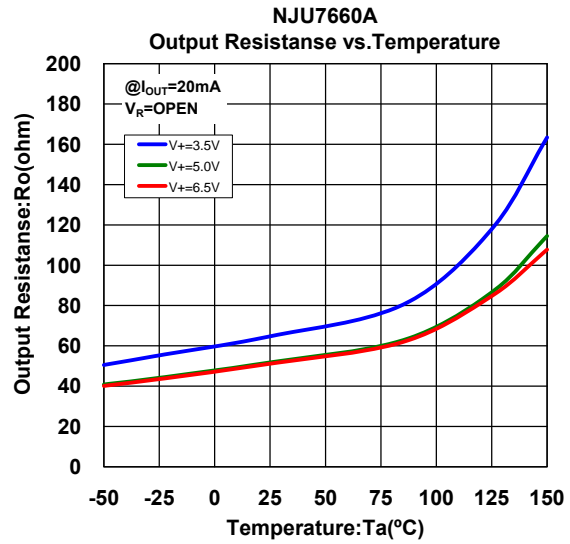
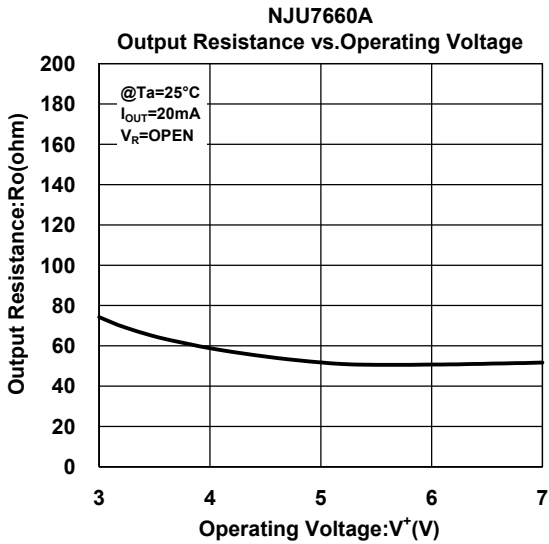
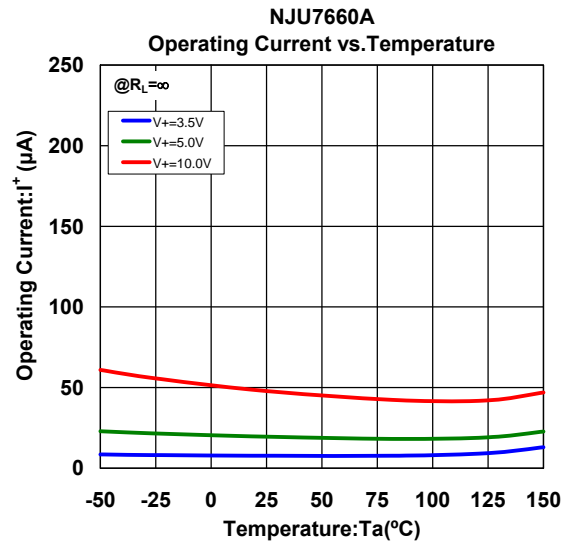
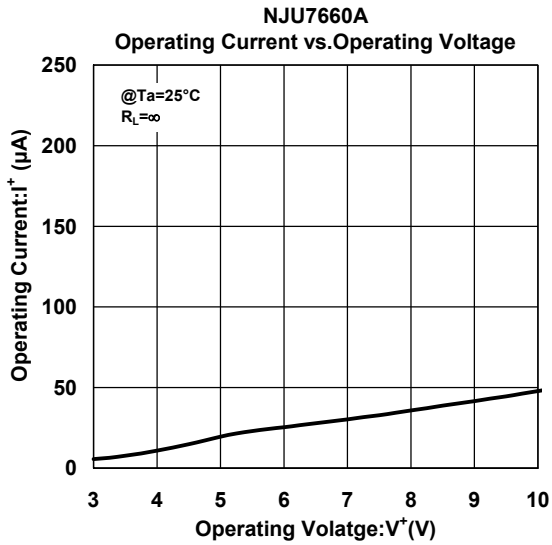
(\*10): カスケード接続(負電圧)の場合、2段階目以降の  $V_R$  端子は  $V^+$  端子 - GND 端子間の電位差に応じて下記の通り設定して下さい。

$V^+ - GND < 3.5V$  : GND と接続

$V^+ - GND \geq 3.5V$  : OPEN

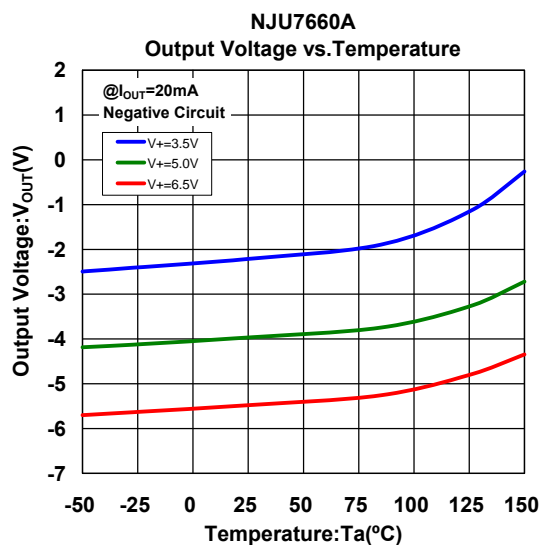
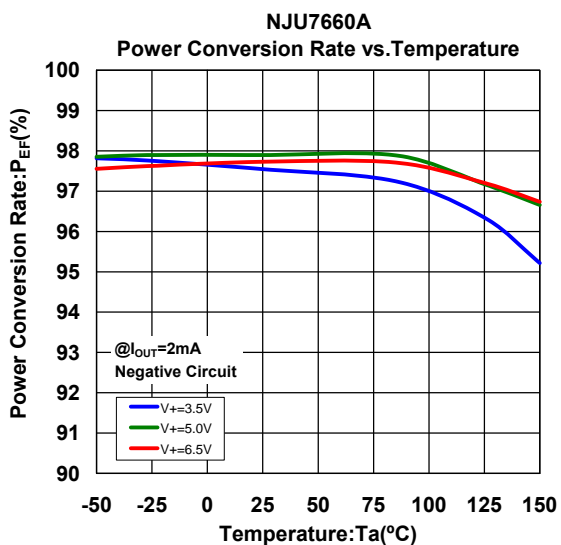
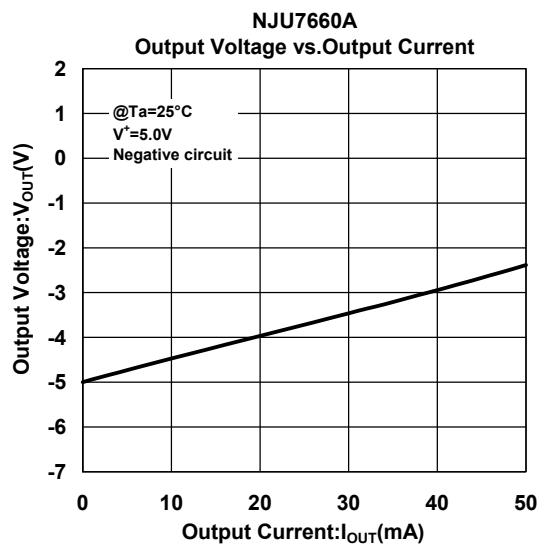
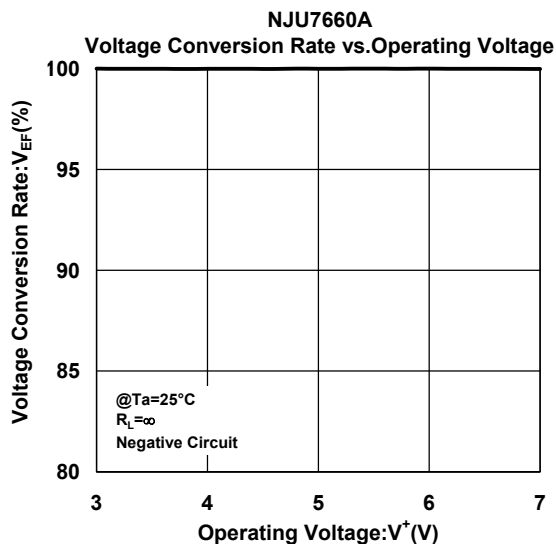
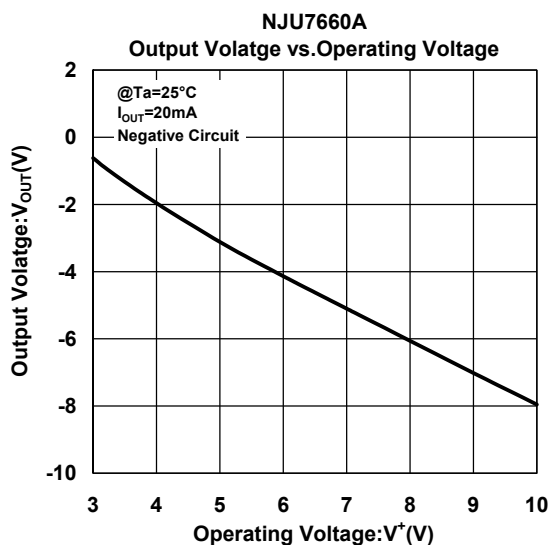
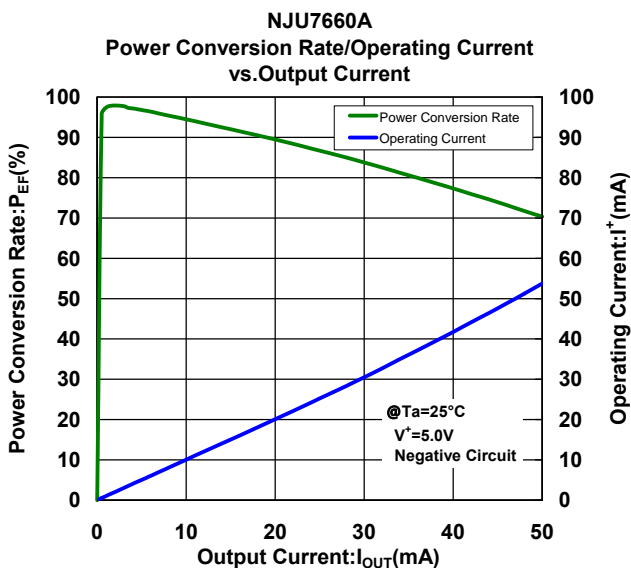
(\*11): 出力抵抗は、ほぼ各 NJU7660A の  $R_o$  の合計となります。

■ 特性例(共通特性)



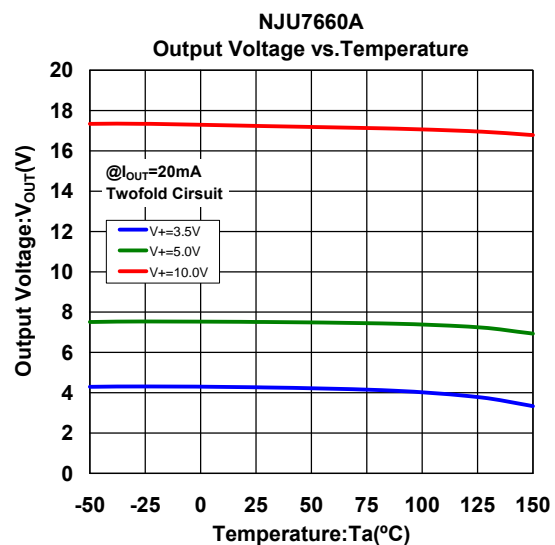
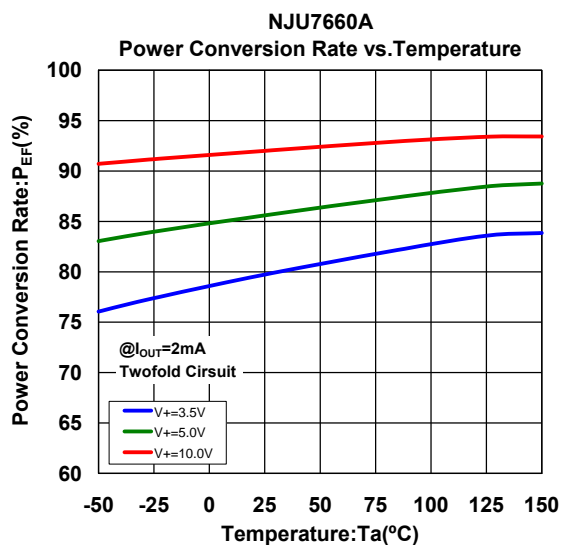
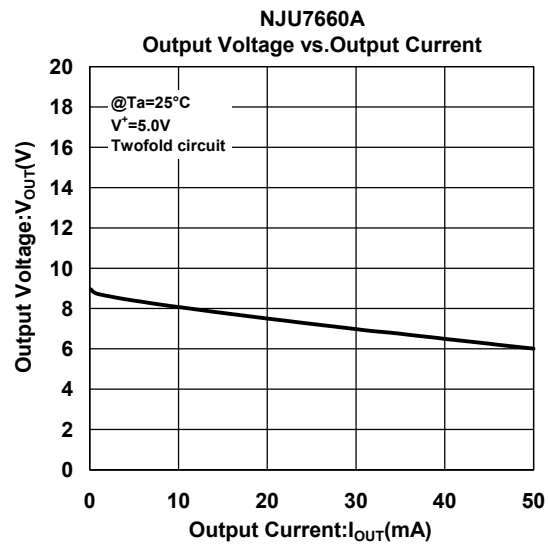
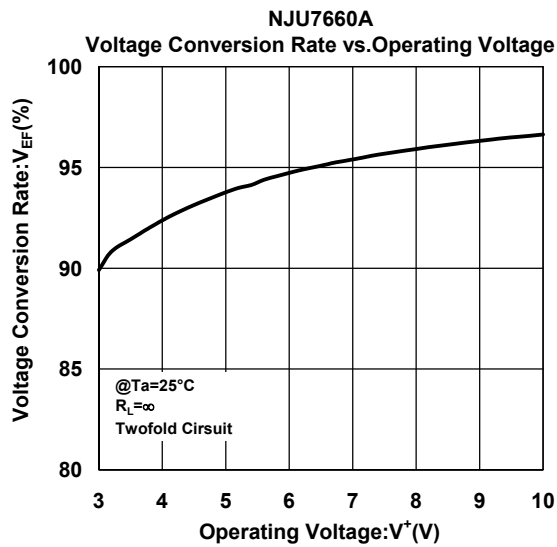
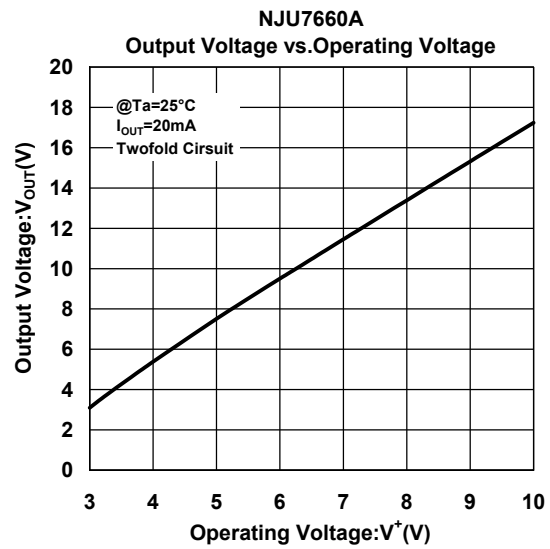
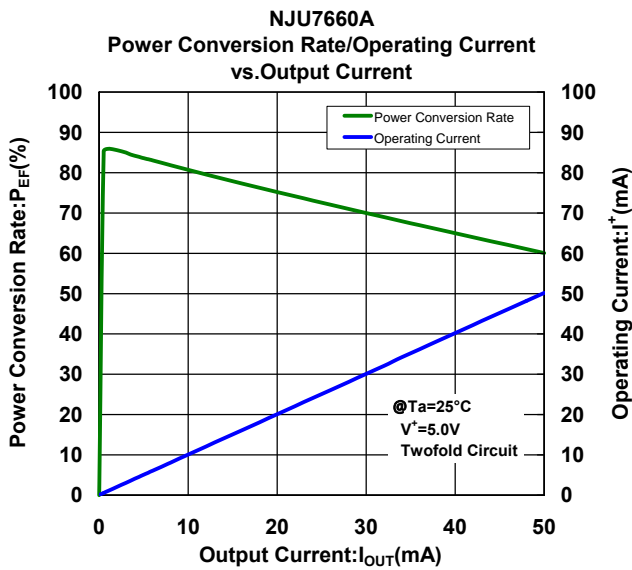
# NJU7660A

## ■ 特性例(負電圧回路)





■ 特性例(倍電圧回路)



<注意事項>

このデータブックの掲載内容の正確さには万全を期しておりますが、掲載内容について何らかの法的な保証を行うものではありません。とくに応用回路については、製品の代表的な応用例を説明するためのものです。また、工業所有権その他の権利の実施権の許諾を伴うものではなく、第三者の権利を侵害しないことを保証するものではありません。