

低飽和型レギュレータ NJM2845/NJM2846のサンプル配布開始

セラミックコンデンサ対応 面実装パッケージ搭載の出力電流800mA出力LDO 大電流アプリケーションの小型化に貢献

新日本無線では、DVD、TVなど各種AV機器の大電流DSP電源に最適な表面実装パッケージ(TO-252-3/5)の800mA低飽和型レギュレータNJM2845/46の開発を完了しサンプル配布を可能としました。

新日本無線では、これまでアナログ特性を追求したバイポーラタイプの低飽和型レギュレータを数多くラインアップしてきましたが、今回出力電流800mAの大電流タイプLDO、NJM2845とNJM2846(ON/OFF)を製品化しました。本製品では、大電流800mAタイプでありながら出力コンデンサに小型2.2 μ Fセラミックコンデンサの使用を可能にし、さらに面実装パッケージに搭載しているためDSP周りの回路設計の簡易化に貢献します。

NJM2845/46の特徴は、当社バイポーラ従来品に比べ

1. 出力電流 800mA
2. 小型2.2 μ Fセラミックコンデンサ対応
(従来の10 μ Fの電界コンデンサ:3.0 \times 3.0mmに対し、セラミックコンデンサ:1.6 \times 0.8mmで済む為、面積比で86%削減)
3. TO252(3Pin)/(5Pin)※の面実装PKGに搭載
※NJM2846はON/OFF機能付

他特性は従来品 LDOと同等

- 高精度出力電圧 \pm 1%
- 高リップル除去比 75dB typ. @1kHz
- 出力雑音電圧 45 μ Vrms typ.

の特徴を有し、従来のバイポーラ品とともにDVDなどのDSP電源などに向けて、より部品選択が容易になるようラインアップしました。

(2005年1月25日)

<開発製品一覧>

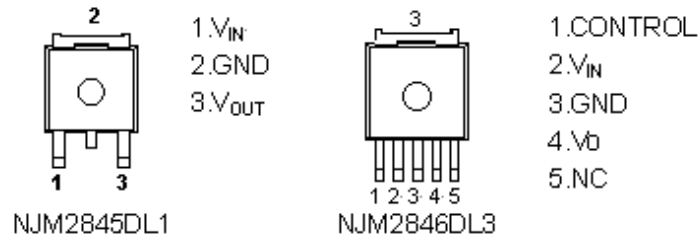
製品名	機能	応用	外形
NJM2845 NJM2846	NJM2845: 800mA低飽和型レギュレータ NJM2846: ON/OFF機能付 800mA低飽和型レギュレータ	各種AV機器など	TO252(3Pin) TO252(5Pin)



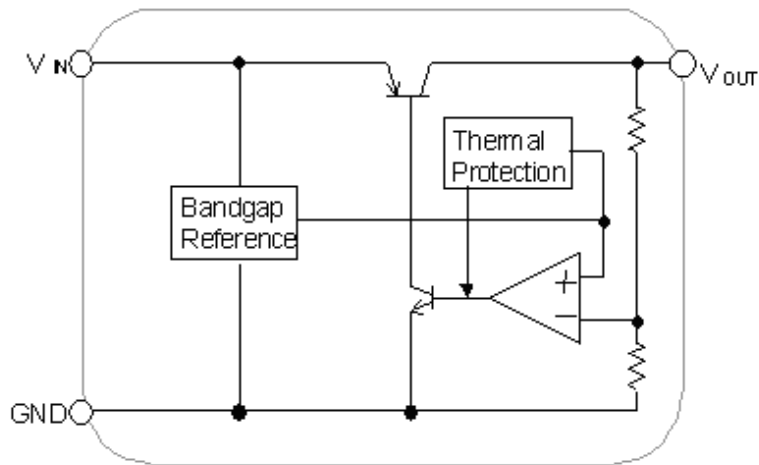
<製品の機能および特徴の概要>

- ・高リップル除去比 75dB typ. @1kHz
- ・出力雑音電圧 45uVrms typ.
- ・小型2.2μFセラミックコンデンサ対応
- ・高精度出力電圧 ±1.0%
- ・出力電流 800mA max.
- ・ON/OFF機能付 NJM2846
- ・出力電圧 1.5V~5.0V(0.1Vステップで設定可能)
- ・バイポーラ構造

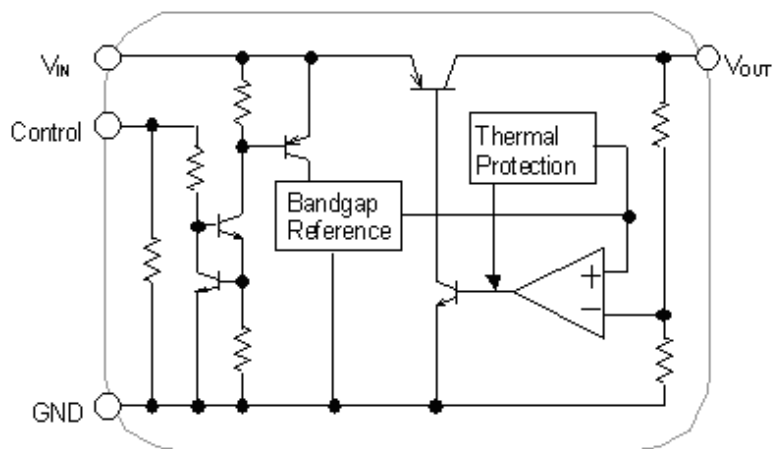
<端子配置図>



<ブロック図>



NJM2845



NJM2846

<生産予定/サンプル価格>

弊社では、NJM2845/46のサンプル配布を2005年1月より開始し、生産は2005年2月より月産各50万個で立ち上げる予定です。なお、サンプル価格は@¥80です。